

РУКОВОДСТВО ПОЛЬЗОВАТЕЛЯ

# MR1525UI

CD/MP3-РЕСИВЕР С ПОЛНОФУНКЦИОНАЛЬНЫМ  
УПРАВЛЕНИЕМ IPOD

ПОРТ USB, СЛОТ КАРТЫ ПАМЯТИ SD И ВХОД AUX НА  
ПЕРЕДНЕЙ ПАНЕЛИ

СЕНСОРНОЕ УПРАВЛЕНИЕ

МОРСКАЯ СЕРИЯ



**BOSS**®  
**AUDIO SYSTEMS**

Boss Audio Systems не является отделением компании Apple, Inc.



**Сенсорная передняя панель**

Данный проигрыватель имеет самую современную сенсорную переднюю панель (TOUCH SENSE PANEL), которую легко и удобно использовать во время движения.

### **Советы**

Приведенные ниже советы помогут легко и просто использовать данную сенсорную панель:

Для включения устройства достаточно очень легко коснуться его передней панели. Для переключения функций не нужно нажимать на панель очень сильно.

Кнопка включения устройства наряду с некоторыми другими его кнопками выполняет две функции. Для выбора второй функции необходимо прикоснуться к сенсорной панели и не отпускать 2-3 секунды.

Для активации функций сенсорной панели лучше всего прикасаться к ней в подсвеченной зоне. Например, для включения или отключения устройства просто коснитесь на 2-3 секунды подсвеченного символа кнопки питания.

# 1. ОБРАЩЕНИЕ С КОМПАКТ-ДИСКАМИ

## КОНДЕНСАЦИЯ ВЛАГИ

В дождливый день или при высокой окружающей влажности на линзах внутри проигрывателя может конденсироваться влага. В этом случае проигрыватель будет работать неправильно. Выньте из проигрывателя диск и подождите приблизительно час, пока влага не испарится.

## ПРИМЕЧАНИЯ ПО КОМПАКТ-ДИСКАМ

1. Использование грязного или поврежденного диска может привести к пропаданию звука во время воспроизведения. Чтобы звучание было оптимальным, обращайтесь с дисками, как описано ниже.

Берите диск только за кромки. Диск должен быть чистым, поэтому не прикасайтесь к его поверхности (рис. 1).



Рис. 1

2. Не приклеивайте на диск бумагу или липкую ленту (рис. 2).



Рис. 2

3. Следите за тем, чтобы на диски не попадали прямые солнечные лучи или горячий воздух от отопителя автомобиля; не оставляйте компакт-диски в автомобиле, припаркованном на солнце, так как в его салоне может сильно подняться температура (рис. 3).



Рис. 3

4. Перед воспроизведением протирайте диски специальной чистящей тканью (приобретается отдельно). Протирайте диски только от центра к краям (рис. 4).



Рис. 4

5. Не используйте для очистки компакт-дисков растворители, например, бензин, разбавитель для краски, имеющиеся в торговой сети чистящие средства или антистатические аэрозоли, предназначенные для виниловых пластинок.

## ПРИМЕЧАНИЯ ПО ДИСКАМ

В случае загрузки в проигрыватель дисков, приведенных в примерах ниже, остатки клея могут привести к остановке вращения компакт-диска, сбоем в работе проигрывателя или повреждению дисков.

Не используйте подержанные компакт-диски или диски, взятые напрокат, если на их поверхности имеются какие-либо липкие следы (например, от отлетевших наклеек, чернил или от клея, выступившего из-под наклеек).

**На диске имеются следы пасты или липкие остатки (рис. 5).**



Рис. 5

Не используйте компакт-диски со старыми этикетками, которые уже начали отклеиваться.

**Начинающие отклеиваться наклейки могут оставлять липкие следы (рис. 6).**



Рис. 6

Не используйте компакт-диски, на которые наклеены этикетки или другие наклейки.

**Наклеены этикетки (рис. 7).**



Рис. 7

**Не используйте компакт-диски любой формы, кроме круглой**

Загружайте в данный проигрыватель компакт-диски только круглой формы; не используйте компакт-диски любой другой формы, кроме круглой. Использование подобных компакт-дисков может привести к сбоям в работе проигрывателя (рис. 8).



Рис. 8

Помните, что в данном проигрывателе нельзя использовать компакт-диски CD-R и CD-RW, процедура записи на которые не была правильно завершена. (Правильное завершение процедуры записи на диски описывается в руководстве по использованию программы записи дисков CD-R/CD-RW или в инструкции по эксплуатации рекордера CD-R/CD-RW.) Кроме того, в зависимости от состояния записи воспроизведение некоторых дисков CD-R или CD-RW может оказаться невозможным.

## 2. УСТАНОВКА ПРОИГРЫВАТЕЛЯ

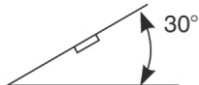
Перед установкой проигрывателя временно подключите все провода и убедитесь, что соединения сделаны верно, а проигрыватель и система работают правильно.

Для обеспечения правильной установки используйте только те детали, которые входят в комплект проигрывателя. Использование других приспособлений может привести к сбоям в его работе.

Если для установки проигрывателя необходимо сверлить отверстия в кузове автомобиля или вносить какие-либо другие изменения в его конструкцию, проконсультируйтесь с продавцом.

Устанавливайте проигрыватель там, где он не будет отвлекать водителя и не сможет нанести ранения пассажирам в случае внезапной остановки автомобиля, например, при экстренном торможении.

Если при установке проигрывателя угол относительно горизонтальной плоскости превышает  $30^\circ$ , рабочие характеристики проигрывателя могут быть неоптимальны.

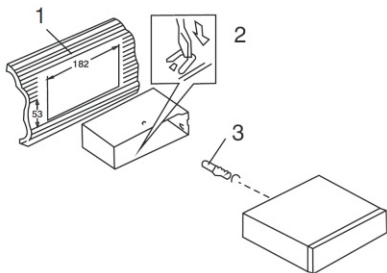


Никогда не устанавливайте проигрыватель в таких местах, где он будет подвергаться воздействию высоких температур, например, в местах попадания прямых солнечных лучей, в местах выхода горячего воздуха от отопителя автомобиля, в местах, где очень грязно или пыльно, или там, где проигрыватель будет подвергаться сильной вибрации.

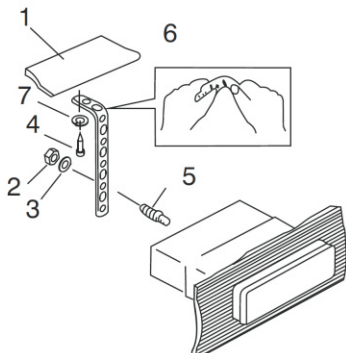
Перед установкой обязательно снимите с проигрывателя переднюю панель.

### УСТАНОВКА ПРОИГРЫВАТЕЛЯ В ПРИБОРНУЮ ПАНЕЛЬ АВТОМОБИЛЯ

#### Установка проигрывателя

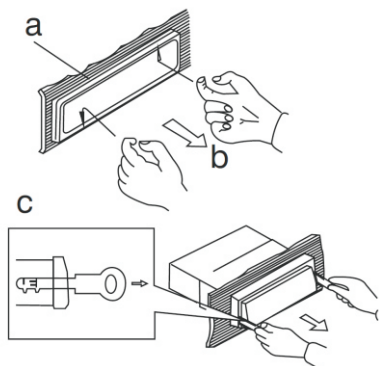


1. Приборная панель автомобиля
2. После установки крепежной рамки в отверстие в приборной панели автомобиля отогните на нем металлические язычки, соответствующие толщине материала приборной панели, чтобы закрепить держатель на месте.
3. Винт



1. Приборная панель автомобиля
2. Гайка (5 мм)
3. Пружинная шайба
4. Винт (4 x 12 мм)
5. Винт
6. Опорная планка  
Для закрепления задней части проигрывателя используйте входящую в его комплект металлическую планку. Если необходимо, согните ее руками под нужным углом.
7. Плоская шайба

## Снятие проигрывателя

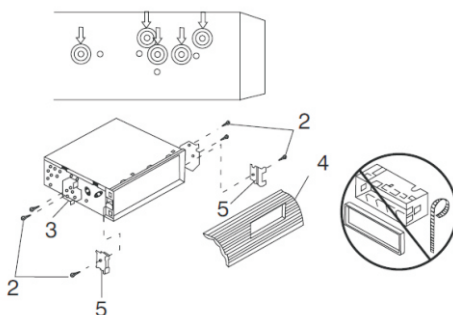


- a. Декоративная рамка
- b. Просуньте пальцы в канавку на передней стороне декоративной рамки, потяните рамку наружу и снимите ее с проигрывателя. (При установке декоративной рамки на место направьте сторону с канавкой вниз и вставьте рамку на место.)
- c. Как показано на рисунке, вставьте входящие в комплект съемники в соответствующие прорези с левой и правой стороны проигрывателя до щелчка. С помощью съемников вытяните проигрыватель наружу из приборной панели.

## Установка декоративной рамки

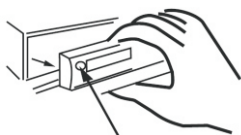
Для установки декоративной рамки на место прижмите ее к корпусу проигрывателя.

**Это необходимо сделать до установки передней панели проигрывателя, иначе декоративная рамка не встанет на место.**



### 3. СЪЕМНАЯ ПЕРЕДНЯЯ ПАНЕЛЬ

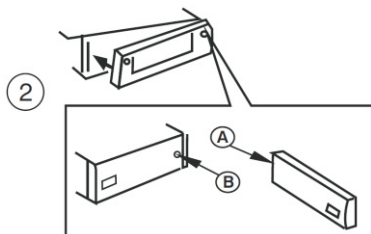
#### Снятие передней панели с проигрывателя



КНОПКА СНЯТИЯ  
ПЕРЕДНЕЙ ПАНЕЛИ

1. Выключите проигрыватель.
2. Нажмите кнопку снятия передней панели.
3. Снимите переднюю панель.

#### Установка передней панели на проигрыватель



1. Сначала вставьте правую сторону передней панели, как показано на рисунке (точка А на панели должна касаться точки В на корпусе проигрывателя).
2. Затем прижмите левую сторону передней панели к корпусу проигрывателя, чтобы панель зафиксировалась на месте со щелчком.

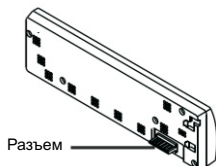
#### ВНИМАНИЕ

Никогда не вставляйте переднюю панели при установке сначала с левой стороны. Это может привести к ее повреждению.

Переднюю панель проигрывателя легко повредить при ударах. Сняв переднюю панель с проигрывателя, сразу же положите ее в футляр. Будьте осторожны, чтобы не уронить переднюю панель; следите за тем, чтобы передняя панель не подвергалась сильным ударам.

После нажатия кнопки снятия передней панели проигрывателя и ее разблокировки вибрация может привести к падению панели. Для предотвращения повреждения снятой передней панели всегда храните ее в футляре.

Важной деталью передней панели являются контакты, которые находятся на ее обратной стороне и используются для соединения панели с проигрывателем. Постарайтесь не повредить их, и не нажимайте на них пальцами, руками, отвертками и т.п.

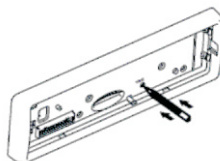


#### Примечание:

В случае загрязнения передней съемной панели проигрывателя протирайте ее только мягкой сухой тканью. Для очистки контактов на передней панели используйте ватный тампон, смоченный в изопропиловом спирте.

#### ПЕРЕЗАПУСК УСТРОЙСТВА

Для перезапуска устройства снимите переднюю панель, нажмите кнопку карандашом или другим неметаллическим инструментом, и удержите ее в нажатом положении пять секунд.



## 4. СХЕМА ПОДКЛЮЧЕНИЯ ПРОВОДОВ (РАЗЪЕМ ISO)

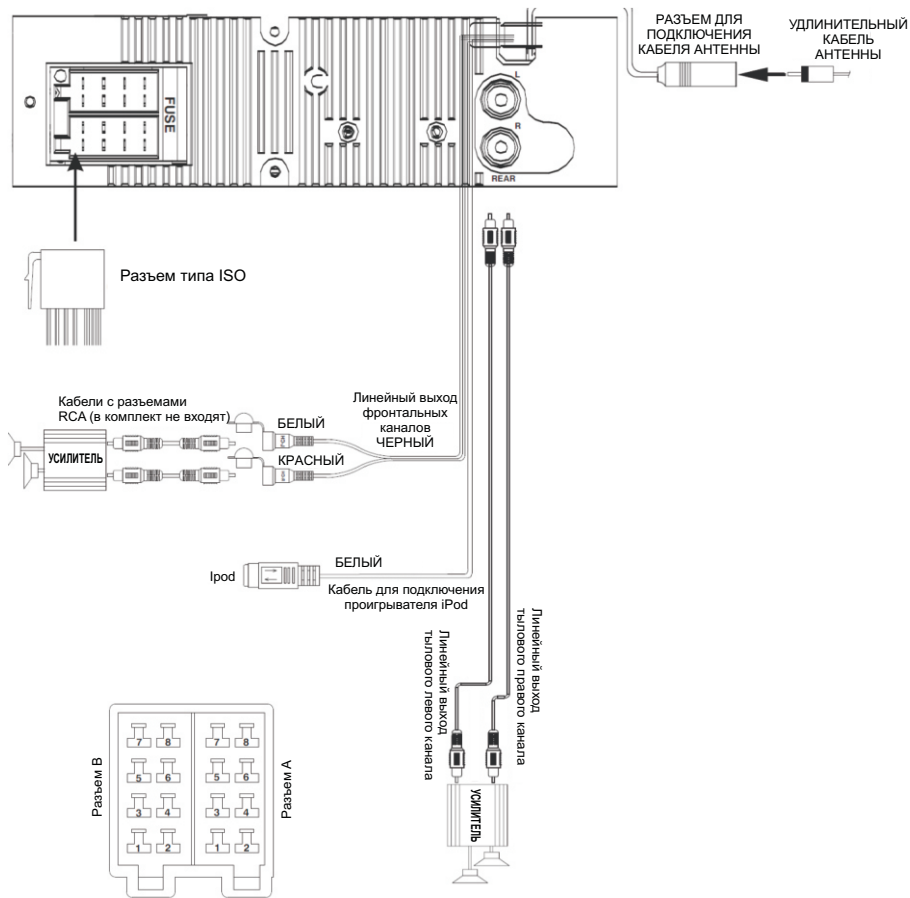
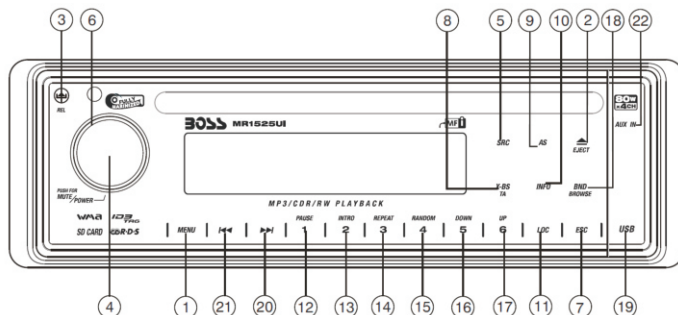


Рисунок 2

Контакт	Цвет провода	Функция/обозначение
A4	Желтый	Аккумуляторная батарея автомобиля (+)
A5	Синий	REMOOUT
A7	Красный	Зажигание (ACC)
A8	Черный	«Масса»
B1	Фиолетовый	Акустическая система тылового правого канала (+)
B2	Фиолетовый/Черный	Акустическая система тылового правого канала (-)
B3	Серый	Акустическая система фронтального правого канала (+)
B4	Серый/Черный	Акустическая система фронтального правого канала (-)
B5	Белый	Акустическая система фронтального левого канала (+)
B6	Белый/Черный	Акустическая система фронтального левого канала (-)
B7	Зеленый	Акустическая система тылового левого канала (+)
B8	Зеленый/Черный	Акустическая система тылового левого канала (-)

## 5. КНОПКИ НА ПЕРЕДНЕЙ ПАНЕЛИ И ИХ ФУНКЦИИ



Кнопка	СИСТЕМА		ТЮНЕР		ПРОИГРЫВАТЕЛЬ CD/MP3/WMA		iPod	
	Короткое нажатие	Длинное нажатие	Короткое нажатие	Длинное нажатие	Короткое нажатие	Длинное нажатие	Короткое нажатие	Длинное нажатие
1	Меню настройки звука	Системное меню						
2	Удаление диска							
3	Кнопка снятия передней панели							
4	Отключение звука	Вкл. / выкл. питания			Ввод		Ввод	
5	Выбор режима							
6	Регулятор громкости							
7	ESC							
8	ix-BASS			ТА				
9				Автоматическое сохранение				
10			Информация RDS		Информация Id3		Информация iPod	
11			LO/DX					
12			M1	Память 1	Пауза / Воспроизведение		Пауза / Воспроизведение	
13			M2	Память 2	Сканирование записей	Сканирование папок		
14			M3	Память 3	Повторное воспроизведение	Повтор папки	Повторное воспроизведение	Повтор альбома
15			M4	Память 4	Воспроизведение в случайном порядке	Воспроизведение папки в случайном порядке	Воспроизведение в случайном порядке	Воспроизведение альбома в случайном порядке
16			M5	Память 5	Выбор предыдущей папки			
17			M6	Память 6	Выбор следующей папки			
18			Выбор диапазона		Поиск файлов		Поиск на iPod	
19	Крышка/разъем USB, AUX IN							
20			Поиск в сторону большей частоты	Настройка в сторону большей частоты	Выбор следующей композиции / файла	Ускоренное воспроизведение вперед	Выбор следующего файла	Ускоренное воспроизведение вперед
21			Поиск в сторону меньшей частоты	Настройка в сторону меньшей частоты	Выбор предыдущей композиции / файла	Ускоренное воспроизведение назад	Выбор предыдущего файла	Ускоренное воспроизведение назад
22	Разъем USB и гнездо AUX IN под крышкой на передней панели							



## 6. ОСНОВНЫЕ ОПЕРАЦИИ УПРАВЛЕНИЯ

### 3) КНОПКА СНЯТИЯ ПЕРЕДНЕЙ ПАНЕЛИ (▲)

Нажимайте данную кнопку, чтобы снять переднюю панель проигрывателя.

### 4) КНОПКА ВКЛЮЧЕНИЯ/ВЫКЛЮЧЕНИЯ ПИТАНИЯ (POWER/MUTE)

Для включения проигрывателя нажмите данную кнопку или любую другую кнопку на его передней панели (кроме освобождения передней панели и удаления диска из проигрывателя). Для выключения проигрывателя нажмите данную кнопку и удержите ее в нажатом состоянии.

### 4) КНОПКА ОТКЛЮЧЕНИЯ ЗВУКА (POWER/MUTE)

Нажмите данную кнопку кратковременно для отключения звука. На дисплее замигает индикация «MUTE». Для восстановления звучания с прежним уровнем громкости нажмите кнопку еще раз.

### 8) КНОПКА IX-BASS (XBS)

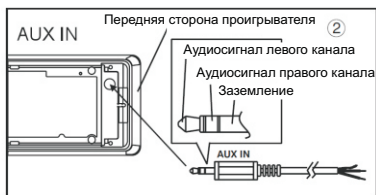
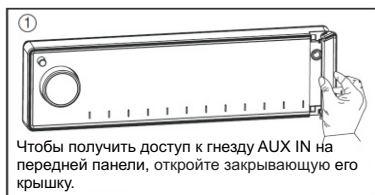
Нажмите данную кнопку для включения функции iX-Bass. На жидкокристаллическом дисплее появится индикатор «X-BAS». Для выключения функции iX-Bass нажмите данную кнопку еще раз.

### 5) КНОПКА ВЫБОРА ИСТОЧНИКА СИГНАЛА (SRC)

Нажимайте данную кнопку для выбора различных режимов работы устройства. Индикация выбранного режима будет выведена на дисплей. Доступны следующие режимы: TUNER (радиоприемник), DISC (проигрыватель дисков), USB (внешнее устройство USB), AUX-IN (внешнее устройство, подключенное к разъему AUX IN), SD CARD (карта памяти SD) и iPod (проигрыватель iPod).

### 22) ГНЕЗДО НА ПЕРЕДНЕЙ ПАНЕЛИ ДЛЯ ПОДКЛЮЧЕНИЯ ВНЕШНЕГО УСТРОЙСТВА (AUX IN)

Находящееся на передней панели проигрывателя гнездо AUX IN предназначено для подачи сигнала от внешнего звуковоспроизводящего устройства. Подключите внешнее устройство к этому гнезду, затем с помощью кнопки SRC выберите режим AUX. Чтобы отменить режим воспроизведения внешнего устройства и вернуться в предыдущий режим работы проигрывателя, нажмите кнопку SRC еще раз.



### 6) РУЧКА РЕГУЛИРОВКИ ГРОМКОСТИ

Для повышения уровня громкости звучания поворачивайте данную ручку по часовой стрелке. Для понижения уровня громкости звучания поворачивайте данную ручку против часовой стрелки. Во время регулировки громкости на дисплее демонстрируется выбранный уровень в виде числа от 0 (минимальное значение) до 46 (максимальное значение).

### 2) КНОПКА ВЫБРОСА ДИСКА (▲)

Нажимайте данную кнопку для удаления компакт-диска из проигрывателя. При удалении диска проигрыватель автоматически переключится в режим радиоприемника.

### 7) КНОПКА ВЫХОДА (ESC)

Нажимайте данную кнопку для того, чтобы быстро вернуться в предыдущее меню или режим.

## 7. НАСТРОЙКА В СИСТЕМНОМ МЕНЮ

### 1) СПИСОК ФУНКЦИЙ МЕНЮ (MENU)

Для получения доступа к опциям системного меню нажмите кнопку MENU и удержите ее в нажатом состоянии. На дисплее кратковременно появится индикация *MENU*. Для перехода в меню к следующей опции кратковременно нажмите кнопку MENU. Когда желаемая опция появится на дисплее, настройте ее в течение пяти секунд, поворачивая ручку регулировки громкости (нажимая кнопки повышения/понижения уровня громкости). Данное меню позволяет настроить следующие опции.

### PTY (ТИП ПРОГРАММЫ)

В режиме PTY можно нажимать кнопку Audio для выбора группы типов программ, и поворачивать ручку регулировки громкости для выбора категории.

Група Music (музыка)	Группа Speech (разговорные)
POP M (поп-музыка), ROCK M (рок-музыка)	NEWS (новости), AFFAIRS (происшествия), INFO (информационные)
EASY M, LIGHT M (легкая музыка)	SPORT (спорт), EDUCATE (образовательные), DRAMA (драматические)
CLASSICS (классическая музыка), OTHER M (другая музыка)	CULTURE (культура), SCIENCE (наука), VARIED (разные программы)
JAZZ M (джаз), COUNTRY (музыка кантри)	WEATHER (погода), FINANCE (финансы), CHILDREN (программы для детей)
NATION M (национальная музыка), OLDIES M (старые мелодии)	SOCIAL (социальные программы), RELIGION (религиозные программы), PHONE IN (интерактивные программы)
FOLK M (фолк-музыка), A-TEXT, ALARM	TRAVEL (путешествия), LEISURE (досуг), DOCUMENT

### AF ON/OFF (АЛЬТЕРНАТИВНЫЕ ЧАСТОТЫ)

Поворачивайте ручку регулировки громкости для включения или отключения функции AF (альтернативные частоты). Если функция AF включена (ON), устройство будет автоматически осуществлять поиск другой радиостанции с более сильным сигналом, но с той же идентификацией программы, что и текущая станция.

### REG ON/OFF (ПРИЕМ РЕГИОНАЛЬНЫХ РАДИОСТАНЦИЙ)

Поворачивайте ручку регулировки громкости для включения или отключения функции приема региональных станций.

[REG ON]: Автоматически будет осуществляться настройка только на радиостанции текущего региона.

[REG OFF]: Автоматически будет осуществляться настройка на все радиостанции.

### AREA (ШАГ ИЗМЕНЕНИЯ ЧАСТОТЫ НАСТРОЙКИ РАДИОПРИЕМНИКА)

Данная опция позволяет выбрать шаг изменения частоты, который применяется в регионе использования устройства. По умолчанию выбрана настройка «AREA USA» (США). Поворачивайте ручку регулировки громкости для выбора опций USA и EUR (Европа).

### BEEP ON/OFF (ТОНАЛЬНЫЕ СИГНАЛЫ ПОДТВЕРЖДЕНИЯ)

Данная функция позволяет включить тональные сигналы подтверждения, которые будут звучать при нажатии любой кнопки на передней панели проигрывателя. По умолчанию на дисплее выводится индикация «BEEP ON» (сигналы включены). Для отключения данной функции (BEEP OFF) поверните ручку регулировки громкости (нажимайте кнопки повышения/понижения уровня громкости).

### INFO SYS (СИСТЕМНАЯ ИНФОРМАЦИЯ)

Выбрав данный режим, нажимайте кнопку Audio для просмотра подробной информации о программном обеспечении данного устройства.

## **8. РЕГУЛИРОВКА ПАРАМЕТРОВ ЗВУКА**

Для получения доступа к меню настройки параметров звука (Audio Menu) нажмите кнопку MENU. Когда на дисплее появится нужный параметр настройки, отрегулируйте его с помощью ручки регулировки громкости. Для настройки звучания можно использовать следующие опции меню.

### **BAS (уровень низких частот)**

В течение пяти секунд установите с помощью ручки регулировки громкости нужный уровень низких частот в пределах от -10 до +10.

### **TRE (уровень высоких частот)**

В течение пяти секунд установите с помощью ручки регулировки громкости нужный уровень высоких частот в пределах от -10 до +10.

### **BAL (баланс левого и правого каналов)**

В течение пяти секунд отрегулируйте с помощью ручки регулировки громкости баланс звучания между акустическими системами левого и правого каналов в пределах от 10R (только правый канал) до 10L (только левый канал). Индикация «C00» соответствует равному балансу левого и правого каналов.

### **FAD (баланс фронтальных и тыловых каналов)**

В течение пяти секунд отрегулируйте с помощью ручки регулировки громкости баланс звучания между акустическими системами фронтальных и тыловых каналов в пределах от 10R (только тыловые каналы) до 10F (только фронтальные каналы). Индикация «C00» соответствует равному балансу фронтальных и тыловых каналов.

## **9. УПРАВЛЕНИЕ РАДИОПРИЕМНИКОМ**

- 18) КНОПКА ВЫБОРА РАДИОВЕЩАТЕЛЬНОГО ДИАПАЗОНА (BROWSE/BAND)**  
Нажимайте эту кнопку для переключения между частотными диапазонами FM и AM (MW).
- 20-21) КНОПКИ НАСТРОЙКИ В СТОРОНУ БОЛЬШЕГО И МЕНЬШЕГО ЗНАЧЕНИЯ ЧАСТОТЫ (◀◀ ▶▶)**  
Ручная настройка  
Нажимайте кнопку настройки в сторону большего или меньшего значения частоты для пошаговой настройки на радиостанцию.
- Настройка с использованием функции автоматического поиска  
Нажмите кнопку настройки в сторону большего или меньшего значения частоты и удерживайте ее в нажатом положении для автоматической настройки на следующую радиостанцию с большим или меньшим значением несущей частоты.
- 12-17) КНОПКИ ВЫЗОВА НАСТРОЕННЫХ РАДИОСТАНЦИЙ**  
В памяти шести пронумерованных кнопок предварительной настройки можно сохранять радиостанции для каждого частотного диапазона.
- Сохранение радиостанции в памяти**  
Выберите частотный диапазон (если необходимо), затем настройтесь на нужную радиостанцию. Нажмите кнопку предварительной настройки и удерживайте ее в нажатом положении три секунды. Номер кнопки предварительной настройки появится на дисплее.
- Вызов радиостанций, сохраненных в памяти радиоприемника**  
Выберите частотный диапазон (если необходимо). Нажмите кнопку вызова из памяти запомненных радиостанций.
- 9) КНОПКА АВТОМАТИЧЕСКОГО СОХРАНЕНИЯ НАСТРОЙКИ НА РАДИОСТАНЦИИ В ПАМЯТИ УСТРОЙСТВА/СКАНИРОВАНИЯ ПРЕДВАРИТЕЛЬНО СОХРАНЕННЫХ РАДИОСТАНЦИЙ (AS)**  
**Автоматическое сохранение в памяти настройки на радиостанции**  
Данная функция позволяет автоматически выбирать в текущем частотном диапазоне шесть радиостанций с наиболее мощным сигналом и сохранять их в памяти. Выберите частотный диапазон (если необходимо). Нажмите кнопку AS и удерживайте ее в нажатом положении не менее трех секунд. Новые радиостанции будут сохранены в памяти кнопок предварительной настройки вместо ранее хранившихся там радиостанций.
- Сканирование радиостанций, сохраненных в памяти радиоприемника**  
Данная функция позволяет просканировать радиостанции, сохраненные в памяти для текущего частотного диапазона. Для этого нажмите кнопку AS не более чем на три секунды. Радиоприемник будет последовательно настраиваться на каждую радиостанцию, сохраненную в памяти, на десять секунд. Когда обнаружена желаемая радиостанция, нажмите кнопку AS еще раз для остановки сканирования.
- Режим стереофонического приема**  
При возможности радиоприемник будет автоматически принимать радиовещательные станции в стереофоническом режиме. Во время приема в стереофоническом режиме на дисплее будет присутствовать индикация ST. Если стереофонический сигнал недоступен, радиоприемник автоматически переключится в режим монофонического приема, индикации на дисплее не будет.
- 11) КНОПКА ВЫБОРА МЕСТНОГО/ДАЛЬНОГО ПРИЕМА**  
Для выбора режима местного или дальнего приема кратковременно нажимайте кнопку LO/DX. Данная функция позволяет установить уровень мощности сигнала, при котором радиоприемник будет останавливаться на радиостанции во время автоматической настройки. По умолчанию выбран режим дальнего приема (Distance), который позволяет радиоприемнику настраиваться на большее количество радиостанций. Для того чтобы радиоприемник в автоматическом режиме настройки останавливался только на радиостанциях с мощным сигналом, нажмите данную кнопку для выбора местного приема (на дисплее появится индикация Local).

## **10. ИСПОЛЬЗОВАНИЕ ФУНКЦИИ RDS**

### **Функции RDS**

Данное устройство имеет следующие функции RDS:

- AF: Альтернативные частоты
- ST: Точное время
- PI: Идентификация программы
- PS: Название радиостанции
- PTY: Тип программы
- TA: Объявления о дорожном движении
- TP: Программы о дорожном движении

### **1. Функция TA**

Для включения функции TA нажмите кнопку XBS/TA и удержите ее в нажатом положении. На дисплее появится индикация «TA». Если включена данная функция, при начале передачи объявления о дорожном движении радиоприемник перестроится на соответствующую радиостанцию, независимо от текущего режима работы устройства. Когда начинается передача объявления о дорожном движении, на дисплее появляется индикация «TRAFFIC INFO». Для отмены приема объявления о дорожном движении нажмите кнопку TA. Устройство вернется в предыдущий режим работы, а функция TA будет ожидать следующего объявления о дорожном движении. Если индикатор TP не горит в течение 60 секунд, звучит тональный сигнал тревоги, а на жидкокристаллическом дисплее появляется сообщение «Lost TP, TA». Автоматически запускается поиск TA, который позволяет найти другую станцию TA (передающую объявления о дорожном движении).

Во время воспроизведения файла MP3 на дисплее будет повторно перемещаться имя и номер файла.

## 11. УПРАВЛЕНИЕ ПРОИГРЫВАТЕЛЕМ ДИСКОВ CD/MP3/WMA

### ЗАГРУЗКА И УДАЛЕНИЕ КОМПАКТ-ДИСКА

Загружайте компакт-диск во включенный проигрыватель рабочей стороной вниз (стороной с надписями вверх); воспроизведение диска начнется автоматически. Для остановки воспроизведения компакт-диска и удаления его из проигрывателя нажмите кнопку удаления диска. Для удаления компакт-диска включать проигрыватель не нужно.

### УПРАВЛЕНИЕ ВОСПРОИЗВЕДИЕМ КОМПАКТ-ДИСКОВ

#### M1) КНОПКА ВРЕМЕННОЙ ОСТАНОВКИ ВОСПРОИЗВЕДИЕМ (PAUSE)

Нажимайте данную кнопку для временной остановки воспроизведения компакт-диска. Для возобновления воспроизведения нажмите кнопку еще раз.

#### 20-21) КНОПКИ ПЕРЕХОДА К СЛЕДУЮЩЕЙ И ПРЕДЫДУЩЕЙ КОМПОЗИЦИИ НА ДИСКЕ ( ⏪ ⏩ )

Чтобы перейти к следующей или предыдущей композиции на диске кратковременно (не более чем на секунду) нажмите кнопку ( ⏪ ⏩ ). Номер выбранной композиции появится на дисплее. Нажмите и удержите кнопку ( ⏪ ⏩ ) в нажатом положении (более чем на секунду) для ускоренного воспроизведения вперед или назад. Проигрыватель возобновит воспроизведение с обычной скоростью, когда будет отпущена кнопка.

#### M2) КНОПКА СКАНИРОВАНИЯ (INT)

Нажмите кнопку INT во время воспроизведения для последовательного воспроизведения первых 10 секунд каждой композиции на диске. Когда найдена нужная композиция, нажмите кнопку INT еще раз для отмены сканирования; обычное воспроизведение диска начнется с текущей композиции.

#### M3) КНОПКА ПОВТОРНОГО ВОСПРОИЗВЕДИЕМ (RPT)

Нажмите кнопку RPT для повторного воспроизведения текущей композиции диска. Для отмены режима повторного воспроизведения нажмите кнопку RPT еще раз.

#### M4) ВОСПРОИЗВЕДИЕМ В СЛУЧАЙНОМ ПОРЯДКЕ (RDM)

Нажмите кнопку RDM для воспроизведения всех композиций компакт-диска в случайном порядке. Для отмены режима воспроизведения в случайном порядке нажмите кнопку RDM еще раз.

### УПРАВЛЕНИЕ ВОСПРОИЗВЕДИЕМ ДИСКОВ MP3/WMA

MP3 и WMA (Windows Media Audio) это музыкальные файлы, полученные с помощью определенного формата сжатия аудиосигнала. Данный проигрыватель позволяет воспроизводить файлы MP3/WMA напрямую с дисков CD-R/RW, внешней памяти USB и карт памяти SD.

#### Примечания по воспроизведению файлов MP3/WMA

Данный проигрыватель позволяет воспроизводить файлы MP3 (MPEG1, 2, 2.5 Audio Layer 3). Однако на носители записи MP3 и допустимые форматы накладываются некоторые ограничения. При записи дисков MP3/WMA обратите особое внимание на следующее.

#### Допустимые форматы носителей записи

Данный проигрыватель допускает использование носителей записи следующих форматов. Максимальное количество символов, которое можно использовать в качестве имени файла, включая разделитель («.») и трехбуквенное расширение, указано в скобках.

ISO 9660 Level 1 (11 символов)

ISO 9660 Level 2 (31 символ)

Joliet (31 символ)

Romeo (31 символ)

В формате длинных имен файлов на дисплей можно выводить до 200 символов. Список доступных символов приводится в инструкции к программе записи и в разделе «Ввод имен файлов и папок» ниже. На воспроизведение носителей на данном проигрывателе накладываются следующие ограничения.

Максимальное количество вложенных папок: 8

Максимальное количество файлов на диске: 2000

Максимальное количество файлов на носителе записи: 2000

Максимальное количество папок на диске: 255

Если диски MP3/WMA записаны в форматах, отличающихся от указанных выше, данный проигрыватель может не воспроизводить их и имена файлов и папок на таких дисках могут неправильно выводиться на дисплей проигрывателя.

### **Кодировка MP3/WMA и настройка устройства записи компакт-дисков**

Для сжатия аудиоданных с помощью кодировщика MP3 используйте следующие настройки.

Скорость передачи двоичных данных: 32 - 320 Кбит/с

Частота дискретизации: 32 кГц, 44,1 кГц, 49 кГц (WMA); 16 кГц, 22,05 кГц, 24 кГц, 32 кГц, 44,1 кГц, 48 кГц (MP3)

При использовании записывающего устройства для записи в формате MP3/WMA до максимальной емкости диска отключайте возможность дополнительной записи. Для записи на пустой диск до максимальной емкости за один раз устанавливайте соответствующий режим записи.

### **Ввод тегов ID3**

Данный проигрыватель поддерживает теги ID3 версий 1.0 и 1.1.

### **Ввод имен файлов и папок**

Для ввода и демонстрации имен файлов и папок можно использовать только символы из списка кодов. Использование любых других символов может привести к тому, что имена файлов и папок будут демонстрироваться неправильно. Проигрыватель распознает и воспроизводит только файлы с расширением MP3/WMA.

### **Примечание**

***Имена файлов, в которых используются символы, не входящих в список кодов, могут демонстрироваться неправильно.***

### **Запись файлов на носитель**

Когда в проигрыватель загружается носитель с файлами MP3/WMA, он проверяет все данные. Если на носителе имеется много папок или записаны не только файлы MP3/WMA, но и файлы других форматов, воспроизведение файлов MP3/WMA будет задержано, на переход проигрывателя от одного воспроизводимого файла к другому может потребоваться время, а функция поиска может работать нестабильно. Загрузка подобных носителей может приводить к появлению громкого шума, и способно вызвать повреждение динамиков. ***Не пытайтесь осуществлять воспроизведение с носителей, на которых имеются файлы не формата MP3/WMA, но с расширением MP3/WMA, или носителей, не содержащих файлы MP3/WMA.***

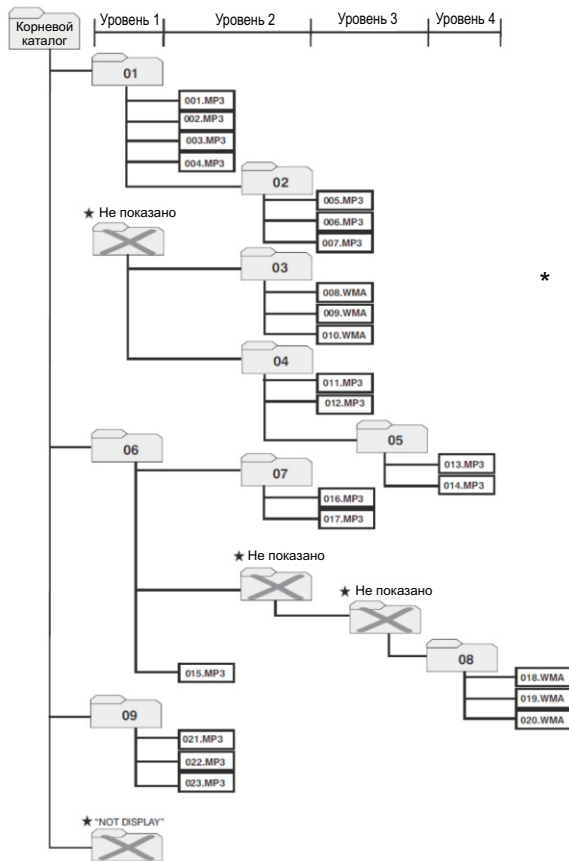
### **Скорости передачи данных**

Проигрыватель поддерживает скорости передачи двоичных данных от 32 до 320 Кбит/с.

## Последовательность воспроизведения файлов

При выборе для воспроизведения функций поиска папки, поиска файла или выбора папки доступ к папкам и файлам осуществляется в последовательности их записи на диск. Поэтому фактическая последовательность воспроизведения может отличаться от ожидаемой последовательности. Например, носитель с показанной ниже конфигурацией папок и файлов будет использоваться функциями поиска папки, поиска файла или выбора папки как показано ниже.

Ниже показана структура записи в формате MP3/WMA на носителе. Вложенные папки показаны как папки в текущей выбранной папке.



Номера папок назначаются оборудованием. Пользователь не может назначать номера папок.  
\* Папки, не содержащие файлы MP3/WMA, на дисплее не выводятся. (Эти папки будут пропускаться, а их номера и имена не будут выводиться на дисплей.)

## ВОСПРОИЗВЕДЕНИЕ ФАЙЛА/ПАПКИ

Возможны три следующие метода воспроизведения.

### Сканирование файлов/папок:

Во время воспроизведения диска MP3/WMA нажмите кнопку M2 и удерживайте ее в нажатом состоянии более трех секунд для сканирования всех файлов текущей папки. Воспроизведение файлов должно возобновиться с первой композиции текущей папки после сканирования всех содержащихся в ней файлов. Для отключения сканирования текущей папки нажмите кнопку M2 и удерживайте ее в нажатом состоянии более трех секунд.

Нажмите кнопку M2 и удерживайте ее в нажатом состоянии менее трех секунд для сканирования всех файлов на диске. Воспроизведение файлов должно возобновиться с первой композиции на диске после сканирования всех содержащихся на нем файлов. Для отключения сканирования всех файлов на диске нажмите кнопку M2 и удерживайте ее в нажатом состоянии менее трех секунд.



### **Повторное воспроизведение файла/папки:**

Во время воспроизведения диска MP3/WMA нажмите кнопку M3 и удержите ее в нажатом состоянии более трех секунд для повторного воспроизведения всех файлов текущей папки. Повторное воспроизведение файлов будет продолжаться до отмены данного режима. Для отключения повторного воспроизведения файлов текущей папки нажмите кнопку M3 и удержите ее в нажатом состоянии более трех секунд.

Нажмите кнопку M3 и удерживайте ее в нажатом состоянии менее трех секунд для повторного воспроизведения текущего файла. Повторное воспроизведение файла будет продолжаться до отмены данного режима. Для отключения повторного воспроизведения текущего файла нажмите кнопку M3 и удерживайте ее в нажатом состоянии менее трех секунд.

### **Воспроизведение файла/папки в случайном порядке:**

Во время воспроизведения диска MP3/WMA нажмите кнопку M4 и удержите ее в нажатом состоянии более трех секунд для воспроизведения всех файлов текущей папки в случайном порядке. Для отключения воспроизведения файлов текущей папки в случайном порядке нажмите кнопку M4 и удержите ее в нажатом состоянии более трех секунд.

Нажмите кнопку M4 и удерживайте ее в нажатом состоянии менее трех секунд для воспроизведения в случайном порядке всех файлов на диске. Для отключения воспроизведения всех файлов в случайном порядке нажмите кнопку M4 и удерживайте ее в нажатом состоянии менее трех секунд.

### **Выбор следующей/предыдущей папки во время воспроизведения**

Для выбора предыдущей папки нажмите кнопку M5 не более чем на три секунды.

Для выбора следующей папки нажмите кнопку M6 не более чем на три секунды.

### **ПОИСК ПАПКИ ИЛИ ФАЙЛА MP3/WMA**

#### **Прямой поиск по номеру файла**

Нажмите кнопку BROWSE/BAND. На жидкокристаллическом дисплее появится индикация *NUMBER*, а сегменты *→* будут мигать. Для выбора нужного номера композиции поворачивайте ручку регулировки громкости, затем нажмите кнопку ввода для подтверждения и воспроизведения выбранного файла.

#### **Навигация по файлам/папкам**

Дважды нажмите кнопку BROWSE/BAND. На жидкокристаллическом дисплее появится индикация *NUMBER*, а сегменты *→* будут мигать. Для навигации по всем папкам и вложенным папкам на диске поворачивайте ручку регулировки громкости. Имена папок будут выводиться на дисплей. Для воспроизведения первого файла в папке нажмите кнопку выбора и удерживайте ее в нажатом положении более трех секунд. Чтобы получить доступ к вложенным папкам или файлам этой папки, нажмите кнопку выбора и удерживайте ее не более трех секунд. Для навигации поворачивайте ручку регулировки громкости, затем нажмите кнопку выбора для подтверждения и воспроизведения выбранного файла. Чтобы во время навигации вернуться на предыдущий, более высокий уровень папок, нажмите кнопку PS или поверните ручку регулировки уровня громкости против часовой стрелки.

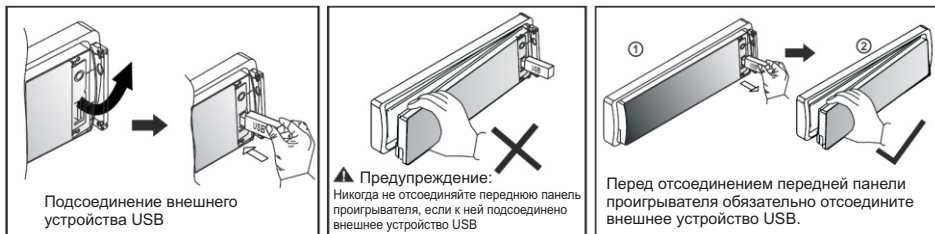
### **ИНФОРМАЦИОННЫЙ ДИСПЛЕЙ ID3**

Файлы MP3/WMA могут быть записаны с информацией ID3 Tag. Во время воспроизведения эта информация, например, название альбома, название композиции, имя исполнителя, будет выводиться на дисплей и автоматически «прокручиваться» на нем. Для управления просмотром тегов ID3 вручную последовательно нажимайте кнопку INFO.

## 12. ВОСПРОИЗВЕДЕНИЕ USB

Проигрыватель позволяет воспроизводить аудиофайлы форматов MP3 и WMA, записанные на внешнем накопителе USB или внешнем проигрывателе с интерфейсом USB. Пожалуйста, перед началом использования функции USB HOST прочитайте данный раздел.

### Подсоединение и отсоединение внешнего устройства USB



### Отсоединение внешнего устройства USB



### Выбор режима USB HOST

В любом режиме работы проигрывателя подсоединение внешнего устройства USB к порту USB на его передней панели приведет к автоматическому переключению проигрывателя из текущего режима воспроизведения в режим USB HOST. На дисплее на некоторое время появится индикация **USB**, а затем начнется считывание **READY** ----- файлов, записанных на устройстве USB. После успешного считывания данных с устройства USB автоматически начнется воспроизведение первого записанного на нем музыкального файла. Для переключения проигрывателя в другие режимы работы или возвращения в режим USB HOST нажимайте кнопку Mode.

**▲ ПРЕДУПРЕЖДЕНИЕ:** Перед тем, как отсоединить внешнее устройство USB от порта USB на передней панели проигрывателя, обязательно выключите проигрыватель или переключите его в другой режим работы. Никогда не отсоединяйте от проигрывателя внешнее устройство USB, когда с него воспроизводится музыкальный файл. Это может привести к повреждению устройства USB и, в некоторых случаях, к сбоям в работе самого проигрывателя.

**Примечание:** Данный проигрыватель поддерживает воспроизведение с внешнего музыкального проигрывателя, имеющего интерфейс USB. Однако из-за быстрого изменения технологии декодирования и разнообразия аппаратных интерфейсов данный проигрыватель может быть, а может и не быть совместим со всеми внешними музыкальными проигрывателями и памятью USB, особенно теми из них, которые требуют установки драйверов.

**Примечание:** Обычно использование внешнего проигрывателя с интерфейсом USB требует более продолжительного времени на считывание данных по сравнению с обычной внешней памятью USB. Особенно, если внешний проигрыватель имеет встроенный аккумулятор. Иногда пауза перед началом воспроизведения может достигать 20 – 30 секунд.

**Примечание:** Данный проигрыватель несовместим с портативными жесткими дисками.

### Управление воспроизведением музыкальных файлов

Функции воспроизведения музыкальных файлов с внешнего устройства USB не отличаются от управления воспроизведением дисков CD/MP3/WMA. Для получения подробной информации обратитесь к соответствующему разделу этого руководства.

## 13. ВОСПРОИЗВЕДЕНИЕ С КАРТЫ ПАМЯТИ

Данный проигрыватель поддерживает воспроизведение аудиофайлов формата MP3 и WMA, записанных на карту памяти SD. Перед использованием для воспроизведения карты памяти, пожалуйста, прочитайте данный раздел.

### Установка и удаление карты памяти SD



### Выбор режима карты SD

После установки карты памяти SD в проигрыватель нажимайте кнопку Mode для выбора режима **SD CARD**. Проигрыватель автоматически начнет воспроизведение файлов, записанных на карту памяти SD. Для переключения проигрывателя в другие режимы работы или возвращения в режим карты памяти SD нажимайте кнопку Mode.

#### **Предупреждение:**

Если в слот на проигрывателе карта памяти SD не установлена, соответствующий режим при нажатиях кнопки Mode будет пропускаться.

### Управление воспроизведением музыкальных файлов

Функции воспроизведения музыкальных файлов с карты памяти SD не отличаются от управления воспроизведением дисков CD/MP3/WMA. Для получения подробной информации обратитесь к соответствующему разделу этого руководства.

## 14. УПРАВЛЕНИЕ IPOD

Данный проигрыватель имеет функцию iPod Ready, которая позволяет пользователю осуществлять прямое управление устройством iPod с помощью кнопок на передней панели проигрывателя и выводить на дисплей проигрывателя информацию о воспроизводимых песнях. Подробная информация по управлению приводится ниже.

### Совместимые модели iPod

Данный проигрыватель поддерживает следующие версии iPod.

iPod 1G:	Не поддерживается
iPod 2G:	Не поддерживается
iPod 3G:	Версия программного обеспечения 2.2
iPod Mini:	Все версии
iPod 4G:	Все версии
iPod Photo:	Все версии
iPod Nano:	Все версии Nano (не поддерживается 3G Nano)
iPod 5G (Video):	Все версии

### Подключение устройства iPod к данному проигрывателю



\* Приобретается отдельно IPC40

### О видеофайлах

Данный проигрыватель не способен выбирать какие-либо видеофайлы или видеоальбомы, записанные на iPod Video. Проигрыватель будет автоматически выбирать только музыкальные альбомы или файлы, даже если на iPod Video последним воспроизводился видеофайл или альбом


### Включение и выключение iPod

Проигрыватель iPod включается автоматически при подключении 30-контактного разъема, если включено зажигание автомобиля. Для выключения проигрывателя iPod необходимо отсоединить его от 30-контактного разъема или выключить зажигание автомобиля. При этих условиях iPod перейдет в режим паузы и затем через две минуты в режим сна.

### Примечание

Когда iPod подключен к системе, его невозможно включить или выключить с него самого.

### Совет

Когда проигрыватель iPod подключен к системе, на его дисплее будет значок «», предназначенный для разъединения.

### Заряд аккумулятора iPod

Когда iPod подключен к данному проигрывателю, заряд его аккумулятора осуществляется автоматически, пока ключ повернут в замке зажигания автомобиля в положение АСС или «зажигание» (ON).

### Переключение в режим iPod

Если головное устройство включено, и проигрыватель iPod подключен к 30-контактному разъему, для переключения в режим iPod нажимайте кнопку Mode, пока на дисплее не появится индикация **IPOD**. Затем начнется считывание **REFID** музыкальных файлов, записанных на iPod. Воспроизведение файлов начнется автоматически. Для переключения проигрывателя в другие режимы работы или возвращения в режим

### **Вывод информации iPod на дисплей головного устройства**

Данный проигрыватель позволяет выводить на дисплей название композиции, имя исполнителя, название альбома и прошедшее время воспроизведения. Для вывода этой информации на дисплей последовательно нажимайте кнопку INFO во время воспроизведения файла iPod.

### **Поиск желаемой композиции**

Чтобы войти в режим поиска на iPod, нажмите кнопку BROWSE/BAND во время воспроизведения iPod. Для выбора указанных ниже режимов воспроизведения последовательно нажимайте кнопку BROWSE/BAND.

- 1) **Playlist (список воспроизведения)**
- 2) **Artist (исполнитель)**
- 3) **Album (альбом)**
- 4) **Song (композиция)**
- 5) **Genre (жанр)**

В течение 10 секунд после выбора желаемого метода поиска нажмите в качестве подтверждения и получения доступа к режиму поиска кнопку AUDIO. Затем поворачивайте регулятор уровня громкости для навигации по названиям альбомов, исполнителей или композиций, записанных на iPod. Для подтверждения и воспроизведения выбранной композиции нажмите кнопку AUDIO. Для быстрого перемещения во время поиска к предыдущему верхнему уровню альбомов, списков воспроизведения, жанров и т.п. нажимайте кнопку INFO.

### **Выбор композиции**

Для перехода к следующей или предыдущей композиции кратковременно нажимайте, соответственно, кнопку (>>) или кнопку (<<). Для ускоренного воспроизведения текущей композиции вперед или назад нажмите, соответственно, кнопку (>>) или кнопку (<<) и удерживайте ее в нажатом состоянии не менее трех секунд.

### **Повторное воспроизведение композиции**

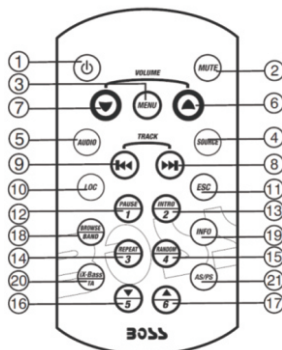
Для повторного воспроизведения текущей композиции нажмите кнопку M3 не более чем на три секунды. Текущая композиция будет воспроизводиться повторно, пока этот режим не будет отменен. Для отмены повторного воспроизведения текущей композиции нажмите кнопку M3 не более чем на три секунды.

### **Воспроизведение в случайном порядке/воспроизведение альбома в случайном порядке**

Для воспроизведения альбомов в случайном порядке (режим RANDOM ALBUM) нажмите кнопку M4 во время воспроизведения iPod более чем на три секунды. Данная функция позволяет воспроизводить в случайном порядке все альбомы, записанные на проигрывателе iPod. Для отмены режима RANDOM ALBUM нажмите кнопку M4 более чем на три секунды.

Для воспроизведения всех композиций в случайном порядке (режим RANDOM PLAY) нажмите кнопку M4 во время воспроизведения iPod не более чем на три секунды. Данная функция позволяет воспроизводить в случайном порядке все композиции, записанные на проигрывателе iPod. Для отмены режима RANDOM PLAY нажмите кнопку M4 не более чем на три секунды.

## 15. КНОПКИ НА ПУЛЬТЕ ДИСТАНЦИОННОГО УПРАВЛЕНИЯ И ИХ ФУНКЦИИ



Кнопка	СИСТЕМА		ТЮНЕР		ПРОИГРЫВАТЕЛЬ CD/MP3/WMA		iPod	
	Короткое нажатие	Длинное нажатие	Короткое нажатие	Длинное нажатие	Короткое нажатие	Длинное нажатие	Короткое нажатие	Длинное нажатие
1	Включение / выключение питания							
2	Отключение звука							
3	Доступ к меню							
4	Выбор источника сигнала				Ввод		Ввод	
5	Настройка звука							
6	Повышение уровня громкости							
7	Понижение уровня громкости							
8			Поиск в сторону большей частоты	Настройка в сторону большей частоты	Выбор следующей композиции / файла	Ускоренное воспроизведение вперед	Выбор следующего файла	Ускоренное воспроизведение вперед
9			Поиск в сторону меньшей частоты	Настройка в сторону меньшей частоты	Выбор предыдущей композиции / файла	Ускоренное воспроизведение назад	Выбор предыдущего файла	Ускоренное воспроизведение назад
10			Местный/ дальний прием					
11			ESC					
12			M1	Память 1	Пауза / Воспроизведение		Пауза / Воспроизведение	
13			M2	Память 2	Сканирование записей	Сканирование папок		
14			M3	Память 3	Повторное воспроизведение	Повтор папки	Повторное воспроизведение	Повтор альбома
15			M4	Память 4	Воспроизведение в случайном порядке	Воспроизведение папки в случайном порядке	Воспроизведение в случайном порядке	Воспроизведение альбома в случайном порядке
16			M5	Память 5	Выбор предыдущей папки			
17			M6	Память 6	Выбор следующей папки			
18			Выбор диапазона		Поиск файлов		Поиск на iPod	
19			Информация		Информация		Информация iPod	
20	IX-BASS			TA				
21			PS	AS				

# **11. ТЕХНИЧЕСКИЕ ХАРАКТЕРИСТИКИ**

## **ПРОИГРЫВАТЕЛЬ КОМПАКТ-ДИСКОВ**

Система	Система записи звука на компакт-диск
Используемый диск	Компакт-диск
Частота дискретизации	44,1 кГц
Количество битов квантования	1 бит
Диапазон воспроизводимых частот	5 Гц - 20 000 Гц
Количество каналов	Два канала, стерео
Отношение сигнал-шум	70 дБ

## **СЕКЦИЯ МУЛЬТИМЕДИА**

Хост USB	Хост 1.1 совместимость 2.0
Карта памяти	
Поддерживаемый тип карты памяти	SD

## **РАДИОПРИЕМНИК**

### **FM**

Диапазон принимаемых частот	87,5 - 107,9 МГц США 87,5 - 108 МГц Европа
Промежуточная частота	10,7 МГц
Полезная чувствительность	Не ниже 15 дБ при отношении сигнал-шум 30 дБ
Разделение стереоканалов	25 дБ на частоте 1 кГц
Отношение сигнал-шум	50 дБ

### **AM/MW**

Диапазон принимаемых частот	530 - 1710 кГц, 522 - 1620 кГц
Промежуточная частота	450 кГц
Полезная чувствительность	Не хуже 45 дБ
Отношение сигнал-шум	40 дБ

## **ОБЩИЕ ХАРАКТЕРИСТИКИ**

Необходимое питание	11 - 14 В постоянного тока
Полярность источника питания	Минус источника питания соединен с «массой»
Импеданс акустических систем	4 Ом
Выходная мощность	4 x 80 Вт

### **Примечание:**

**Технические характеристики могут изменяться без дополнительного уведомления.**

## 17. ПОИСК И УСТРАНЕНИЕ НЕИСПРАВНОСТЕЙ

Перед тем, как перейти к проверкам неисправностей, приведенным в таблице, проверьте правильность и надежность подключения всех проводов. Если же проблема сохранится и после проведения всех проверок, обратитесь в ближайший сервисный центр.

Симптом	Причина	Устранение
Нет питания.	Не включено зажигание автомобиля.	Если в качестве источника питания выбран дополнительный провод питания на замке зажигания автомобиля, но двигатель автомобиля не запущен, поверните ключ зажигания в положение «АСС».
	Перегорел предохранитель.	Замените предохранитель.
Диск не загружается в проигрыватель или не удаляется из проигрывателя.	Внутри проигрывателя уже имеется компакт-диск.	Удалите диск из проигрывателя, а затем загрузите в него новый диск.
	Диск загружается неправильно.	При загрузке компакт-диска в проигрыватель его рабочая сторона должна быть внизу.
	В проигрыватель загружается грязный или дефектный диск.	Очистите диск от грязи или попробуйте загрузить в проигрыватель другой диск.
	Слишком высокая температура внутри салона автомобиля.	Подождите, пока температура внутри салона автомобиля не станет нормальной.
Нет звука.	Конденсация влаги.	Оставьте проигрыватель выключенным приблизительно на час, затем попробуйте еще раз.
	Установлен минимальный уровень громкости.	Установите желаемый уровень громкости.
Функциональные кнопки не работают.	Провода подключены неправильно.	Проверьте правильность подключения проводов.
	Встроенный микрокомпьютер работает неправильно из-за помех.	Нажмите кнопку RESET. Передняя панель установлена на свое место неправильно.
Перескакивание звучания.	Угол установки проигрывателя превышает 30 градусов.	Установите проигрыватель таким образом, чтобы угол его установки не превышал 30 градусов.
	В проигрыватель загружен грязный или дефектный диск.	Очистите компакт-диск, попробуйте воспроизводить другой диск.
Радиоприемник не работает. Не осуществляется автоматический поиск радиостанций	Не подключен кабель антенны.	Надежно подключите кабель антенны к проигрывателю.
	Слишком слабые сигналы.	Настраивайтесь на радиостанции вручную.
ERROR 1	Механическая ошибка.	Нажмите кнопку RESET проигрывателя; если сообщение об ошибке не исчезнет с дисплея, обратитесь в ближайший сервисный центр.
Read Error (ошибка чтения)	Мультимедийное устройство не способно воспроизвести файл через данное устройство	Используйте другое мультимедийное устройство.
No File (нет файла)	На диске или мультимедийном устройстве нет файлов, формат которых поддерживается для воспроизведения.	Используйте другой диск или мультимедийное устройство.
Disc Error (ошибка диска)	Диск может быть загрязнен, поцарапан или перевернут.	Замените диск.



Когда в будущем потребуется утилизировать данное устройство, помните, что электронное оборудование нельзя выбрасывать вместе с бытовым мусором. Пожалуйста, сдайте устройство в специальную службу утилизации для вторичной переработки. Для получения необходимой информации обратитесь к продавцу или в местные органы власти. (Утилизация электронного и электрического оборудования регулируется местными законами.)



# MR1525UI

CD/MP3-РЕСИВЕР С ПОЛНОФУНКЦИОНАЛЬНЫМ УПРАВЛЕНИЕМ IPOD  
ПОРТ USB, СЛОТ КАРТЫ ПАМЯТИ SD И ВХОД AUX НА ПЕРЕДНЕЙ ПАНЕЛИ  
СЕНСОРНОЕ УПРАВЛЕНИЕ  
МОРСКАЯ СЕРИЯ

*Официальный эксклюзивный дистрибьютор*  
**TRIA INTERNATIONAL LTD.**

115088, 2-й Южнопортовый проезд, д. 33, стр. 1  
Москва, Россия  
Тел. (495) 642-08-08  
[www.tria.ru](http://www.tria.ru)

*Гарантийный ремонт*

**СЕРВИС-ЦЕНТР “Сп Саунд Сервис”**

115088, 2-й Южнопортовый проезд, д. 12, стр. Г  
Москва, Россия  
Тел. (495) 787-88-02



10 R - 02 0896

iPod® является товарным знаком Apple, Inc,  
зарегистрированным с США и других странах.

**BOSS®**  
**AUDIO SYSTEMS**