

HYUNDAI



H-CCR8084



**DIGITAL MEDIA PLAYER
USB/SD/MMC**

**ЦИФРОВОЙ USB/SD/MMC -
МЕДИАПРОИГРЫВАТЕЛЬ**

Instruction manual

Руководство по эксплуатации

Table of contents

Dear customer!

Thank you for purchasing our product. For safety, it is strongly recommended to read this manual carefully before connecting, operating and/or adjusting the product and keep the manual for reference in the future.

Table of contents	2	Playback order	9
Before you start	3	General information	10
Utilization of the product	3	Troubleshooting guide	10
Important safeguards	3	Cleaning the unit body	10
Installation/Connection	4	Accessories	10
Installation	4	Specification	11
General notes	4		
1. DIN front-mount (Method A)	4		
Trim frame installation	4		
2. DIN rear-mount (Method B)	4		
Dismantling the unit	4		
Connection	5		
Connection diagram	5		
Using the ISO Connector	6		
Operation	7		
Control elements	7		
Front panel	7		
General operations	8		
Turning on/off	8		
Mode selection	8		
Volume control	8		
Mute function	8		
Loudness	8		
AUX in jack	8		
Audio parameter setting	8		
Preset EQ modes	8		
Radio operations	8		
Band select	8		
Manual tuning	8		
Automatic tuning	8		
Storing and recalling stations	8		
USB/SD/MMC operations	9		
Connecting a USB/memory card	9		
Playback	9		
Track select	9		
Fast forward/rewind	9		
Pause	9		
Repeat	9		
Random	9		

Utilization of the product

If you want to dispose this product, do not mix it with general household waste. There is a separate collection system for used electronic products in accordance with legislation that requires proper treatment, recovery and recycling.

Please contact your local authorities for the correct method of disposal. By doing so, you will ensure that your disposed product undergoes the necessary treatment, recovery and recycling and thus prevent potential negative effects on the environment and human health.

Important safeguards

- Read carefully through the manual to familiarize yourself with this unit.
- Keep this manual handy as a reference for operating procedures and precautions. Do not allow persons who have not read through this manual to use this unit.
- Do not allow this unit to come into contact with liquids. Electrical shock could result. Also, damage to this unit, smoke, and overheating could result from contact with liquids or dust. Protect this unit from moisture.
- Make sure that foreign objects do not get inside the unit; they may cause malfunctions, or create safety hazards such as electrical shock or laser beam exposure.
- The beginning of operation is the moment of the unit installation. Before use the device in winter it is recommended to heat up the passenger compartment during 20 seconds or to the operation temperature.
- Using the unit with the temperature that goes beyond the operation temperature greatly decreases the operation resource of the screen and other components of the unit and can result in an outage.
- Disconnect the vehicle's negative battery terminal while mounting and connecting the unit.
- The unit is designed for negative terminal of the battery, which is connected to the vehicle metal. Please ensure it before

installation.

- When replacing the fuse, be sure to use one with an identical amperage rating. Using a fuse with a higher amperage rating may cause serious damage to the unit.
- Do not allow the speaker wires to be shorted together when the unit is switched on. Otherwise it may overload or burn out the power amplifier.
- Make sure you disconnect the power supply and aerial if you will not be using the system for a long period or during a thunderstorm.
- Make sure you disconnect the power supply if the system appears to be working incorrectly, is making an unusual sound, has a strange smell, has smoke emitting from it or liquids have got inside it. Let a qualified technician check the system.
- Always keep the volume low enough so that you can hear sounds from outside the vehicle.
- Should this product fail to operate properly, contact your dealer or nearest service center.

Installation/Connection

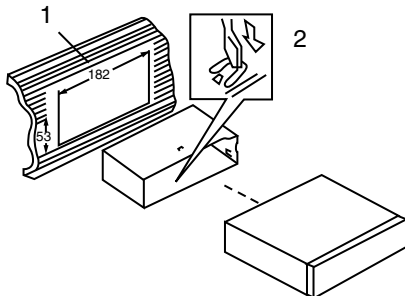
Installation

General notes

- Choose the mounting location where the unit will not interfere with the normal driving function of the driver.
- Before finally installing the unit, connect the wiring and make sure that the unit works properly.
- Consult with your nearest dealer if installation requires the drilling of holes or other modifications of the vehicle.
- Install the unit where it does not get in the driver's way and cannot injure the passenger if there is a sudden stop, like an emergency stop.
- Avoid installing the unit where it would be subject to high temperature, such as from direct sunlight, or from hot air, from the heater, or where it would be subject to dust, dirt or excessive vibration.

DIN front-mount (Method A)

1. Install the sleeve into the dashboard; ensure it is installed with the correct side and there are no obstacles (wires, dashboard elements, etc) for the unit installation.
2. After installing the sleeve into the dashboard, bend tabs fitting to the size of the dashboard to fix the sleeve in place.
3. Make the necessary wire connections. Ensure the connections are correct.
4. Install the unit into the sleeve until the side locks are fixed.



1. Dashboard
2. Sleeve tab to bend

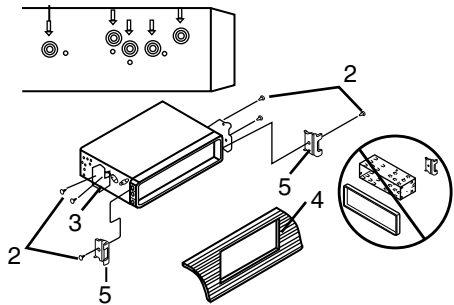
Trim frame installation


To install the trim frame, press it to the unit body and push it to fix it in place. This should be done before installing the front panel; otherwise you are not able to install the trim frame.

DIN rear-mount (Method B)

For this method, use the screw holes in the lateral sides of the unit. Fix the unit with the help of the factory radio mounting brackets.

1. Select a position in which the screw holes of the brackets (3) are aligned with the screw holes in the unit body, and screw in two screws (2) in each side.
2. Screw.
3. Factory radio mounting brackets.
4. Vehicle dashboard.
5. Lock (remove this part).

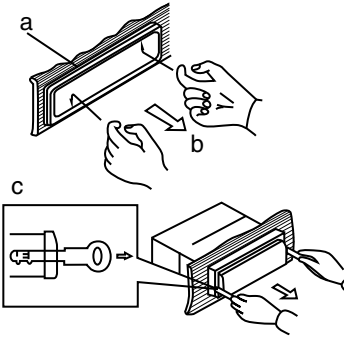


 The outer trim frame and mounting sleeve are not used for method of installation.

Dismantling the unit

- a – Trim frame
- b – Frame uninstal direction
- c – Release key insertion

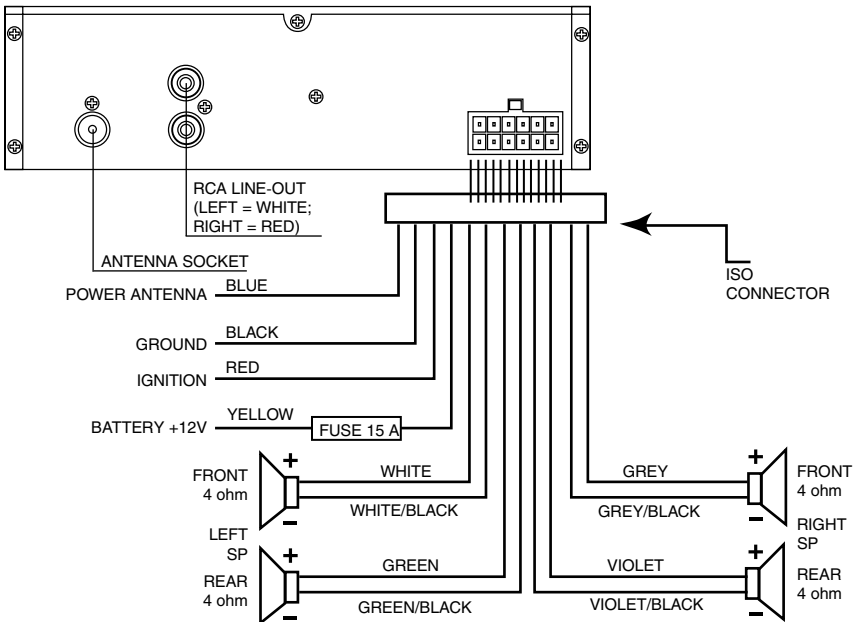
Installation/Connection



1. Switch off the unit and detach the front panel.
2. Insert your fingers into the groove in the front side of the trim frame (apply some effort to detach the frame). Pull the frame to detach it.
3. Insert the supplied release keys into the both sides of the unit body to click, as shown in the picture. To extract the unit from the dashboard, pull the release keys or the unit body to pull it out.

Connection

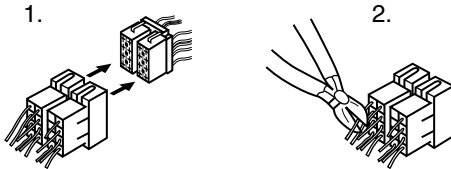
Connection diagram



Installation/Connection

Using the ISO Connector


1. If your car is equipped with the ISO connector, then connect the ISO connectors as illustrated.



2. For connections without the ISO connectors, check the wiring in the vehicle carefully before connecting, incorrect connection may cause serious damage to this unit.

Cut the connector, connect the colored leads of the power cord to the car battery as shown in the colour code table below for speaker and power cable connections.

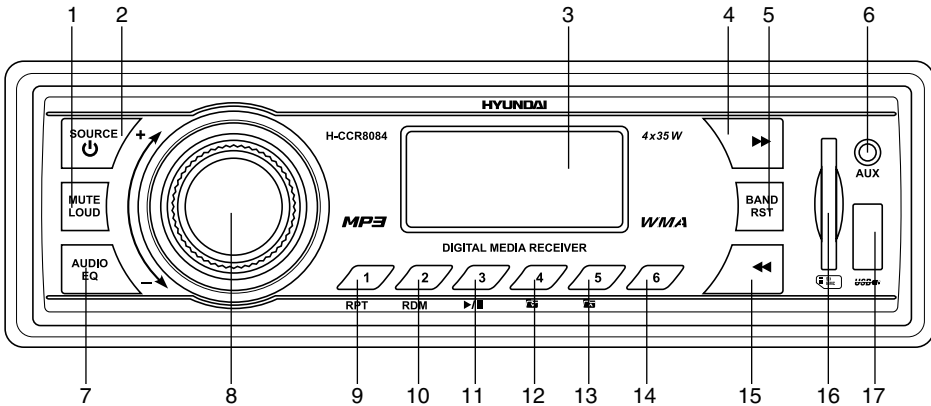
Location	Function	
	Connector A	Connector B
1		Rear right (+) - Violet
2		Rear right (-) - Violet/Black
3		Front right (+) - Grey
4	Battery +12V/Yellow	Front right (-) - Grey/Black
5	Power antenna/Blue	Front left (+) - White
6		Front left (-) - White/Black
7	Ignition/Red	Rear left (+) - Green
8	Ground/Black	Rear left (-) - Green/Black

 Power antenna wire is intended for power supply of the antenna and for remote control of an additional amplifier.

Control elements

Front panel

1. MUTE/LOUD button
2. SOURCE/POWER button
3. Display
4. ►► button
5. BAND/RST button
6. AUX in
7. AUDIO/EQ button
8. VOLUME knob
9. 1/RPT button
10. 2/RDM button
11. 3/PLAY/PAUSE button
12. 4/FOLDER DOWN button
13. 5/FOLDER UP button
14. 6 button
15. ◀◀ button
16. SD/MMC memory card slot
17. USB connector



Operation

General operations

Turning the unit on/off

Press SOURCE/POWER button to turn the unit on. Press and hold the button for more than 2 seconds to turn the unit off.

Mode select

Press SOURCE/POWER button repeatedly to select between Radio, auxiliary input, USB or Memory Card modes. Modes of operation are indicated on the display. Memory card and USB modes are not available unless a memory card or USB device is connected.

Volume control

Adjust volume by rotating VOLUME knob (00-42).

Sound mute function

Press MUTE/LOUD button to switch off the sound; press it again or rotate VOLUME knob to resume to the previous volume level.

Loudness

Press and hold MUTE/LOUD button for more than 2 seconds to activate or deactivate the loudness function. Activating this feature will enhance the bass and treble frequencies when listening to music at low volumes.

Aux In

AUX-in jack is intended for connecting an external audio equipment to amplify the sound. If connection is made correctly, the audio signal from the external source will be translated through the acoustics of the head unit. This enables to adjust the volume and quality of the sounding. For example, you can connect an MP3-player to listen to tracks using the car acoustic system.

Audio parameter setting

Press AUDIO/EQ button repeatedly to select the mode: BASS => TRE => B (balance) => F

(fader). Rotate VOLUME knob to adjust each mode:

- Bass/Treble: from -7 to 7
- Balance: L15 (left) to R15 (right)
- Fader: from R15 (rear) to F15 (front)

Preset EQ modes

Press and hold AUDIO/EQ button for more than 2 seconds repeatedly to select between POP, CLASSIC, ROCK and USER equalizer modes. Manual adjustments to the bass and treble settings are saved as USER mode.

Radio operations

Band select

In Radio mode press BAND/AST button to select a radio band: FM1, FM2, FM3 and AM1, AM2. 6 stations can be saved in each band.

Manual tuning

Press ◀◀ or ▶▶ button to change the frequency downwards or upwards step by step.

Auto tuning

Press and hold ◀◀ or ▶▶ button for more than 2 seconds to seek automatically for the next strong station. To stop seeking, press this button again.

Storing and recalling stations

To store a station

To store a station, select the desired band and station. Press and hold the desired number button for more than 2 seconds. When stored, the preset number will appear in the display. The station can be recalled anytime by pressing the corresponding preset button.

Automatically store stations


Press and hold BAND/AST button for more than 2 seconds to automatically find and store 6 strongest stations in the current band.

After the 6 strongest stations are set, a scan of each stored preset will begin. Press BAND/AST button or ◀◀▶▶ buttons to cancel.

USB/SD/MMC operations

Connecting a USB-device/Memory card

Insert a USB device into the USB port of this unit. Or insert an SD/MMC memory card until a click into the memory card slot with the label facing leftward. To remove the card, press it until a click, then pull to remove.

 USB/SD/MMC supported capacity: up to 16 Gb.



For correct and satisfactory operation, licensed SD/MMC memory cards of famous brands should be used with this unit. Avoid using memory cards of unknown brands. Some models of USB devices cannot be supported by this unit due to incompatibility.


Playback

When a USB or a memory card is first connected, playback will begin automatically.

Depending on the number of files and folders, the device may take several seconds to begin playback. If no MP3/WMA files are detected, "USB" or "SD" will continually be displayed.


Track select

Press  button to skip to the beginning of the next track. Press  button to skip to the previous track.



 Track numbers are specific to the current folder and will restart at 1 for each folder.

Folder select

Press 4/FOLDER DOWN button to select the previous folder. Press 5/FOLDER UP button to select the next folder.

 Any files located in the root directory of USB/SD card will be accessed as folder 1 (F01). Maximum number of folder levels (sub folders) is 7. If the number of folders exceeds the maximum, the additional folders will be ignored.

Fast forward/rewind

Press and hold  or  button to fast forward or rewind the current track.

Pause

Press 3/PLAY/PAUSE button to temporarily stop file playback. Press it again to resume playback.

Repeat

Press 1/RPT button to continuously repeat the current track. Press again to cancel.

Random

Press 2/RDM button to play all the tracks in the current folder in random order. Press again to cancel.

Playback order

MP3/WMA playback sequence is based on order the files are copied to the USB/memory card and begins in the root folder. Any empty folders or folders that do not include MP3/WMA files are skipped.

General information

Troubleshooting

Below is a table describing simple measures that can help you eliminate most problems likely to emerge when this unit is in use. If below measures do not help, turn to a service center or to the nearest dealer.

Symptom	Cause	Solution
No power	Wiring is connected incorrectly.	Make correct wiring connection.
	The car ignition is not on.	If the power supply is properly connected to the car accessory switch the ignition on.
	The fuse is blown.	Replace the fuse.
No sound	Volume is in minimum.	Adjust volume to a desired level.
	Wiring is not properly connected.	Check wiring connection.
The radio does not work	The antenna cable is not connected.	Insert the antenna cable properly.
The radio station automatic tuning does not work	The signals are too weak.	Select stations manually.

Cleaning the unit body

Wipe with a soft cloth. If the cabinet is very dampen (not dropping wet) the cloth with a weak solution of soapy water, and then wipe clean.

Accessories

1. Receiver 1 pc
2. ISO connector 1 pc
3. Mounting parts:
 - Screw M5x5 mm 4 pcs
 - Release key 2 pcs
 - Mounting collar 1 pc
 - Trim frame 1 pc
4. Instruction manual 1 pc
5. Warranty card 1 pc
6. Consumer information 1 pc

Specifications

General

Maximum power output:	35 W x 4
Suitable speaker impedance:	4-8 Ohm
Fuse:	15 A
Storage support:	USB/SD/MMC up to 16 Gb
Format support:	MP3 data rate 32kbps ~ 320kbps, including VBR WMA data rate 32kbps ~ 384kbps
Dimensions (WxHxD)/Weight:	178 x 50 x 107 mm/1.5 kg
Temperature range:	-20°C - +60°C

FM Stereo Radio

Frequency range:	87.5 - 108.0 MHz
Presetable stations:	18
Stereo separation:	40 dB (1 kHz)

MW (AM) Radio

Presetable stations:	12
Frequency range:	530-1710 kHz
Usable sensitivity:	35 dB μ
Line out:	2 channel RCA line-out (2 V)

Specifications are subject to change without notice. Dimensions are approximate.

Содержание

Уважаемый покупатель!

Благодарим Вас за покупку нашего изделия. Чтобы понять, как правильно и безопасно пользоваться Вашей моделью изделия, рекомендуется тщательно изучить настоящее руководство перед подключением, регулировкой и эксплуатацией изделия. Сохраняйте руководство для использования в будущем.

Содержание	12	Перемотка вперед/назад	20
Перед началом эксплуатации	13	Пауза	20
Утилизация изделия	13	Повтор	20
Меры предосторожности	13	Случайное воспроизведение	20
Установка/Подключение	14	Порядок воспроизведения	20
Установка	14	Общая информация	21
Общая информация	14	Руководство по устранению	
Установка в приборную панель		неисправностей	21
(Метод А)	14	Чистка корпуса устройства	21
Установка декоративной рамки	14	Комплект поставки	21
Установка в приборную панель		Технические характеристики	22
(Метод Б)	15		
Снятие устройства	15		
Подключение	16		
Схема электрических соединений	16		
Использование разъема ISO	17		
Управление устройством	18		
Элементы управления	18		
Передняя панель	18		
Основные операции	19		
Включение/выключение	19		
Выбор режима работы	19		
Регулирование громкости	19		
Приглушение звука	19		
Тонкомпенсация	19		
Вход AUX	19		
Настройка параметров аудио	19		
Режимы эквалайзера	19		
Операции с радио	19		
Выбор диапазона	19		
Ручной поиск станций	19		
Автоматический поиск станций	19		
Сохранение и вызов станций	19		
Операции с USB/SD/MMC	20		
После USB-накопителя/карты памяти			
Воспроизведение	20		
Выбор трека	20		
Выбор папки	20		

Утилизация изделия

Если вы желаете утилизировать данное изделие, не выбрасывайте его вместе с обычным бытовым мусором. Существует отдельная система сбора использованных электронных изделий в соответствии с законодательством, которая предполагает соответствующее обращение, возврат и переработку.

Обращайтесь в органы местного управления за инструкциями по правильной утилизации продукта. Тем самым Вы обеспечите утилизацию Вашего изделия с соблюдением обязательных процедур по обработке, утилизации и вторичной переработке и, таким образом, предотвратите потенциальное негативное воздействие на окружающую среду и здоровье людей.

Меры предосторожности

- Внимательно изучите данное руководство, чтобы ознакомиться с устройством.
- Держите данное руководство под рукой в качестве справочника по правилам эксплуатации и мерам предосторожности. Не допускайте к использованию устройства посторонних лиц, не ознакомившихся и не усвоивших данные инструкции по эксплуатации.
- Не допускайте попадания жидкости на устройство. Это может повлечь поражение электрическим током. Кроме того, попадание жидкости или пыли в устройство может стать причиной его выхода из строя, перегрева и появления дыма. Оберегайте устройство от воздействия влаги.
- Убедитесь, что внутрь устройства не попали посторонние предметы. Они могут вызвать сбой в работе или стать причиной возгорания или поражения лазерным лучом.
- Началом эксплуатации устройства считается момент его установки в автомобиль. Перед началом использования устройства в зимний период рекомендуется прогреть салон автомобиля в течение 20 минут или до достижения эксплуатационного диапазона температуры устройства.

- Использование устройства при температуре, выходящей за рамки эксплуатационного диапазона температур, значительно снижает ресурс работы экрана и других компонентов устройства и может привести к выходу устройства из строя.
- При установке и подключении устройства отключите отрицательную клемму аккумулятора автомобиля.
- Устройство разработано таким образом, чтобы отрицательный вывод аккумулятора был подключен к корпусу транспортного средства. Пожалуйста, убедитесь в этом перед установкой.
- При замене предохранителя, убедитесь, что вы устанавливаете предохранитель с тем же номиналом. Используя предохранитель с повышенным значением тока, можно причинить значительные повреждения устройству.
- Не позволяйте проводам динамиков соприкасаться друг с другом или с корпусом автомобиля после включения устройства. В противном случае усилитель может быть перегружен или выйти из строя.
- Убедитесь, что источник питания и антенна отключены, если Вы не будете пользоваться устройством в течение длительного времени или во время грозы.
- Убедитесь, что источник питания отключен, если обнаружена неправильная

работа устройства, устройство издает нехарактерные звуки, запах, выделяет дым или внутрь его попала жидкость. В этих случаях необходим квалифицированный технический осмотр устройства.

- Не устанавливайте уровень громкости, заглушающий внешние звуки дорожной обстановки и сигналы специального автотранспорта.

- При неполадках в работе устройства свяжитесь с торговым представителем или с ближайшим сервисным пунктом.

Установка

Общая информация

- Перед окончательной установкой устройства временно подключите все провода и убедитесь, что все соединения выполнены верно, а устройство и система работают правильно.
 - Для обеспечения правильной установки устройства используйте только те детали, которые входят в комплект. Использование других приспособлений может привести к появлению сбоев в его работе.
 - Если для установки устройства необходимо сверлить отверстия в кузове автомобиля или вносить какие-либо другие изменения в его конструкцию, проконсультируйтесь с продавцом.
 - Устанавливайте устройство там, где оно не будет закрывать водителю обзор и отвлекать от дорожной обстановки и не сможет нанести травм пассажирам в случае внезапной остановки автомобиля, например, при экстренном торможении.
 - Никогда не устанавливайте устройство в таких местах, где оно будет подвергаться воздействию высокой температуры, например, в местах попадания прямых солнечных лучей, в местах выхода горячего воздуха от отопителя автомобиля, в местах, где очень грязно или пыльно, или там, где устройство будет подвергаться сильной вибрации.
 - Перед установкой устройства обязательно снимите переднюю панель.

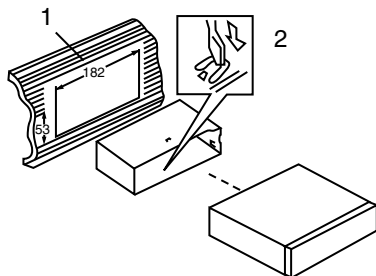
Установка в приборную панель (Метод А)

1. Установите монтажный кожух в приборную панель автомобиля, убедитесь, что он установлен правильной стороной и нет препятствий (провода, элементы приборной панели) для установки магнитолы.

2. После установки монтажного кожуха в приборную панель отогните на нем металлические язычки, соответствующие толщине приборной панели. Это позволит закрепить кожух на месте.

3. Подключите необходимые провода и разъемы. Убедитесь в правильности подключения.

4. Установите магнитолу в монтажный кожух до фиксации боковых защелок.



1. Приборная панель
2. Металлический язычок монтажного кожуха

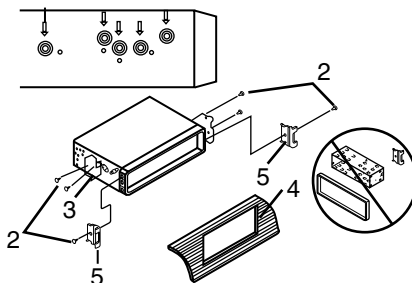
Установка декоративной рамки


Для установки декоративной рамки прижмите ее к корпусу устройства и нажмите, чтобы вставить на место. Это необходимо сделать до установки передней панели, иначе вы не сможете установить декоративную рамку на место.

Установка в приборную панель (Метод Б)

В данном случае установки используются отверстия для винтов на боковых сторонах устройства. Закрепите устройство с помощью штатных кронштейнов крепления радиоприемника.

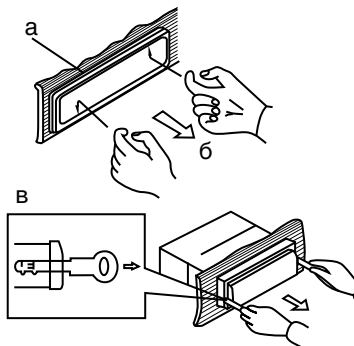
1. Выберите такое положение, в котором отверстия для винтов на кронштейне (3) будут совмещены с отверстиями для винтов на корпусе устройства и вкрутите по два винта (2) с каждой стороны.
2. Винт.
3. Монтажный кронштейн штатного радиоприемника.
4. Приборная панель или консоль автомобиля.
5. Защелка (снимите эту деталь).



 При установке по методу Б монтажный кожух и внешняя декоративная рамка не используются.

Снятие устройства

- а – Декоративная рамка
- б – Направление снятия рамки
- в – Установка ключей съемников



1. Выключите магнитолу.
2. Вставьте пальцы в канавку на передней стороне декоративной рамки (рамка снимается с небольшим усилием). Потяните рамку на себя, чтобы снять ее.
3. Вставьте входящие в комплект ключи-съемники с обеих сторон корпуса устройства, как показано на рисунке, до щелчка. Для того чтобы извлечь устройство из приборной панели, потяните за съемники или магнитолу и вытяните её на себя.

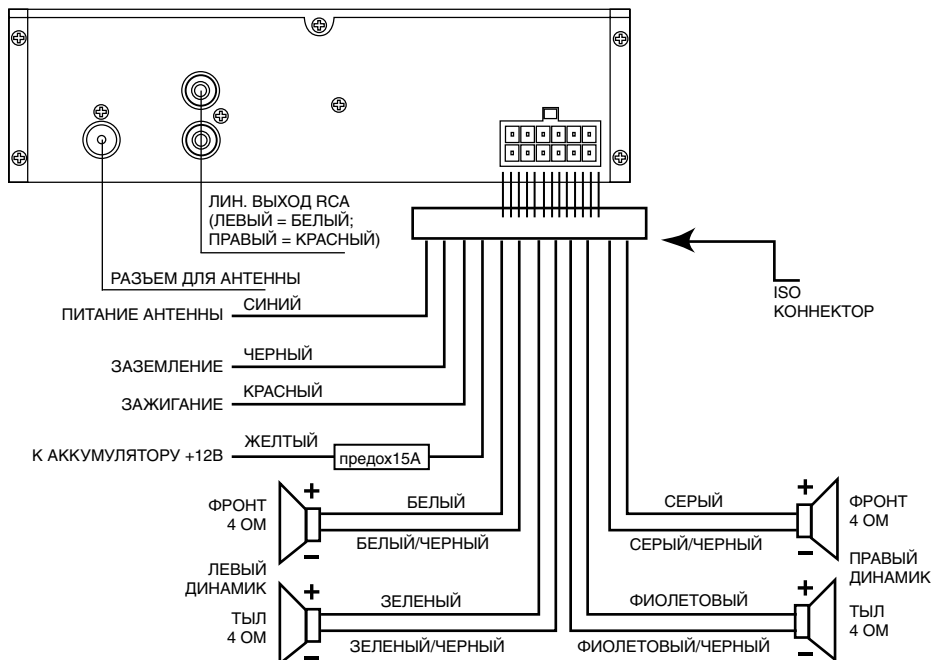
Установка/Подключение

Подключение

Схема электрических соединений

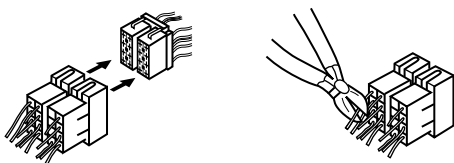
• Независимо от размера динамиков следует использовать динамики с сопротивлением 4-8 Ом.

• Не допускайте короткого замыкания проводов динамиков на корпус головного устройства или автомобиля.




Использование разъема ISO

1. Если в Вашем автомобиле есть разъем ISO, произведите подключение, как показано на рисунке.



2. Для подключений без разъемов ISO внимательно проверьте все провода перед подключением, неправильное подключение может привести к повреждениям изделия. Обрежьте разъем, подключите цветные головки разъема к шнуру питания батареи в соответствии с приведенной таблицей.

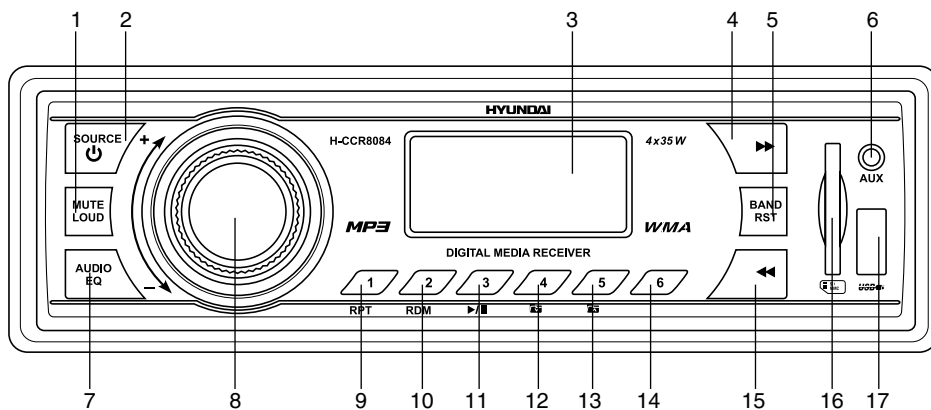
Номер	Функция	
	Разъем А	Разъем В
1		Тыловой правый (+) - Фиолетовый
2		Тыловой правый (-) - Фиолетовый/Черный
3		Фронтальный правый (+) - Серый
4	К аккумулятору +12В/Желтый	Фронтальный правый (-) - Серый/Черный
5	Питание антенны/Синий	Фронтальный левый (+) - Белый
6		Фронтальный левый (-) - Белый/Черный
7	Зажигание/Красный	Тыловой левый (+) - Зеленый
8	Заземление/Черный	Тыловой левый (-) - Зеленый/Черный

 Провод питания антенны предназначен для подачи питания на антенну и для удаленного управления дополнительным усилителем.

Управление устройством

Элементы управления

Передняя панель



1. Кнопка MUTE/LOUD
2. Кнопка SOURCE/POWER
3. Дисплей
4. Кнопка ►►
5. Кнопка BAND/RST
6. Разъем AUX
7. Кнопка AUDIO/EQ
8. Регулятор VOLUME
9. Кнопка 1/RPT
10. Кнопка 2/RDM
11. Кнопка 3/PLAY/PAUSE
12. Кнопка 4/FOLDER DOWN
13. Кнопка 5/FOLDER UP
14. Кнопка 6
15. Кнопка ◀◀
16. Слот для карт памяти SD/MMC
17. USB-порт

Основные операции

Включение/выключение устройства

Нажмите кнопку SOURCE/POWER, чтобы включить устройство. Нажмите и удерживайте эту кнопку, чтобы выключить устройство.

Выбор режима работы

Нажимайте кнопку SOURCE/POWER, чтобы выбрать режим работы: Радио, AUX, USB или карта памяти. Режимы работы «Карта памяти» и «USB» доступны только если к устройству подсоединен соответствующий носитель.

Регулирование громкости

Вы можете отрегулировать уровень громкости звука (в диапазоне от 00 до 42) вращением регулятора VOLUME.

Приглушение звука

Нажмите кнопку MUTE/LOUD, чтобы отключить звук. Нажмите эту кнопку еще раз или регулируйте громкость, чтобы включить звук.

Тонкомпенсация

Нажмите и удерживайте кнопку MUTE/LOUD, чтобы включить или отключить функцию тонкомпенсации. Данная функция позволяет прослушивать музыку при низком уровне громкости без потери качества воспроизведения низких частот.

Вход AUX

Разъем AUX предназначен для подключения внешнего аудиоустройства с целью усиления звука. В случае правильного подключения аудиосигнал от внешнего источника будет транслироваться через акустику головного устройства. Это дает возможность регулировать громкость и качество звучания. Например, Вы можете подключить MP3-проигрыватель для прослушивания записей через акустику автомобиля.

Регулирование параметров аудио

Нажимайте кнопку AUDIO/EQ для выбора параметра аудио: BASS (низкие частоты) => TRE (treble - высокие частоты) => B (balance - баланс между правым и левым динамиками) => F (fader - баланс между фронтальным и тыловым динамиками). Вращайте регулятор VOLUME, чтобы отрегулировать выбранный параметр:

- Bass/Treble: от -7 до 7
- Balance: от L15 (левый) до R15 (правый)
- Fader: от R15 (тыл) до F15 (фронт)

Режимы эквалайзера

Нажимайте и удерживайте кнопку AUDIO/EQ для выбора одного из режимов эквалайзера: POP, CLASSIC, ROCK и USER. При выборе режима USER ("пользовательский") доступно регулирование высоких и низких частот.

Операции с радио

Выбор диапазона

В режиме радио нажимайте кнопку BAND/AST, чтобы выбрать диапазон: FM1, FM2, FM3, AM1 и AM2. В каждом диапазоне может быть сохранено до 6 радиостанций.

Ручной поиск станции

Нажимайте кнопку ◀◀ или ▶▶ для пошагового изменения радиочастоты вниз или вверх по диапазону.

Автоматический поиск станции

Нажмите и удерживайте кнопку ◀◀ или ▶▶ для автоматического поиска ближайшей радиостанции с сильным сигналом вниз или вверх по диапазону. Чтобы прервать автоматический поиск, нажмите эту кнопку еще раз.

Сохранение и вызов станций

Чтобы сохранить станцию:

Выберите диапазон и найдите нужную

частоту. Нажмите и удерживайте кнопку с цифрой; станция будет сохранена под этим номером, который отобразится на дисплее. В дальнейшем для вызова этой станции нажмите соответствующую кнопку с цифрой.


Автосохранение станций

Нажмите и удерживайте кнопку BAND/AST для запуска автоматического поиска и сохранения 6 станций с наиболее сильным сигналом в текущем диапазоне. После того, как 6 станций будут сохранены, начнется их сканирование. Для его отмены нажмите кнопку BAND/AST или кнопки ◀▶▶▶.

Операции с USB/SD/MMC

Подключение USB-накопителя/ карты памяти

Вставьте USB-накопитель в USB-порт данного устройства. Вставьте карту памяти SD/MMC в слот для карт памяти до щелчка маркированной стороной влево. Для извлечения карты из слота нажмите на нее до щелчка, затем вытяните.

 Устройство поддерживает USB/SD/MMC-накопители объемом до 16 Гб.

Для корректной работы устройства используйте лицензионные карты памяти известных производителей. Избегайте использования нелегальных карт памяти. Некоторые модели USB-накопителей могут быть несовместимы с данным устройством.

Воспроизведение


После подсоединения USB-накопителя или карты памяти к данному устройству воспроизведение содержащихся на них файлов начнется автоматически. В зависимости от количества файлов и папок на носителе чтение его устройством может занять несколько секунд. Если файлы MP3/WMA обнаружены не будут, на дисплее поочередно будут отображаться надписи "USB" и "SD".

Выбор трека

Нажмите кнопку ▶▶▶, чтобы перейти к следующему треку. Нажмите кнопку ◀◀◀, чтобы перейти к предыдущему треку.

Выбор папки

Нажмите кнопку 4/FOLDER DOWN, чтобы выбрать предыдущую папку. Нажмите кнопку 5/FOLDER UP, чтобы выбрать следующую папку.

 Файлы, находящиеся в корневой папке USB/SD-накопителя, будут отображаться как файлы папки №1 (F01). Максимальное число уровней (папок) на накопителе составляет 7. Если количество папок превышает допустимый максимум, избыточные уровни (папки) будут недоступны.

Перемотка вперед/назад

Нажмите и удерживайте кнопку ◀◀◀ или ▶▶▶ для перемотки трека назад или вперед.

Пауза

Нажмите кнопку 3/PLAY/PAUSE для временной приостановки воспроизведения. Нажмите кнопку еще раз, чтобы продолжить воспроизведение.

Повтор

Нажмите кнопку 1/RPT для повторного воспроизведения текущего файла. Нажмите еще раз для отмены.

Случайное воспроизведение

Нажмите кнопку 2/RDM для воспроизведения треков в текущей папке в случайном порядке. Нажмите еще раз для отмены.

Порядок воспроизведения

Порядок воспроизведения файлов MP3/WMA соответствует порядку, в котором они записаны на USB/карту памяти, и начинаются с корневой папки. Устройство игнорирует пустые папки и папки, не содержащие файлов MP3/WMA.

Руководство по исправлению неисправностей

Ниже приводится таблица, в которой описаны простые проверки, способные помочь Вам устранить большую часть проблем, могущих возникнуть при использовании данного устройства. Если нижеуказанные меры не помогли, обратитесь в сервисный центр или к ближайшему дилеру.

Неисправность	Причина	Решение
Нет питания	Неправильно подсоединены провода.	Выполните подсоединение электропроводки правильно.
	Зажигание машины не включено.	Если источник питания подключен надлежащим образом к выключателю машины, установите ключ зажигания в положение "ACC".
	Сгорел предохранитель.	Замените предохранитель.
Нет звука	Уровень громкости звука установлен на минимум.	Отрегулируйте громкость звука до необходимого уровня.
	Неправильно подсоединены провода.	Выполните подсоединение электропроводки правильно.
Радиоприемник не работает	Кабель антенны не подключен к устройству.	Подключите к устройству кабель антенны.
Не работает автонастройка радиостанций	Радиостанции имеют слишком слабый сигнал.	Настраивайтесь на станции вручную.

Чистка корпуса устройства

Протирайте поверхности устройства мягкой тканью. Не мочите корпус. Если корпус очень загрязнен, используйте ткань, слегка смоченную мыльным раствором, и затем вытрите корпус сухой тканью.

Комплект поставки

1. Ресивер 1 шт
2. ISO коннектор 1 шт
3. Детали для установки:
 - Кожух 1 шт
 - Ключ-съемник 2 шт
 - Декоративная рамка 1 шт
 - Винт (5X5 мм) 4 шт
4. Информация для потребителя 1 шт
5. Гарантийный талон 1 шт
6. Инструкция по эксплуатации 1 шт

Общая информация

Технические характеристики

Общие

Максимальная выходная мощность:	35 Вт x 4
Требуемый импеданс динамика:	4 – 8 Ом
Предохранитель:	15 А
Поддержка носителей:	USB/SD/MMC до 16 Гб
Воспроизведение форматов:	MP3 с битрейтом 32 кбит/с ~ 320 кбит/с, включая VBR
	WMA с битрейтом 32 кбит/с ~ 384 кбит/с
Размеры (Ш x В x Д)/Вес:	178 x 50 x 107 мм/1,5 кг
Диапазон температур:	-20°C - +60°C

Сtereo FM радио

Количество сохраняемых станций:	18
Частотный диапазон:	87.5 – 108.0 МГц
Разделение стерео:	40 дБ (1 кГц)

AM радио

Количество сохраняемых станций:	12
Частотный диапазон:	530-1710 кГц
Используемая чувствительность:	35 дБ
Выход:	Линейный RCA-выход (2 В)

Технические характеристики могут быть изменены заводом-изготовителем без предварительного уведомления. Указанные геометрические размеры имеют приблизительные значения.



