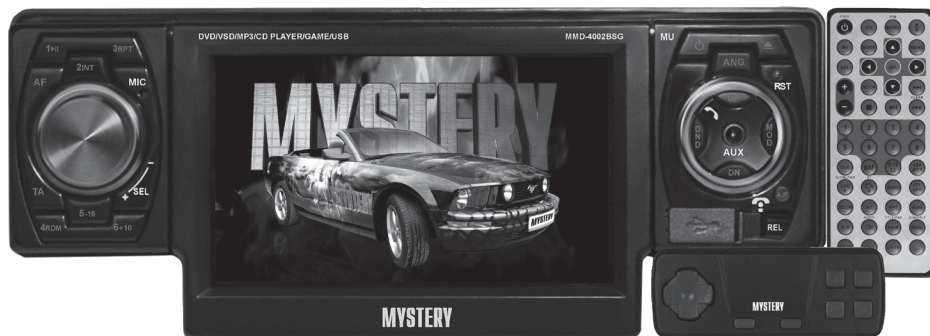


РУКОВОДСТВО ПО ЭКСПЛУАТАЦИИ

АВТОМОБИЛЬНЫЙ МУЛЬТИМЕДИЙНЫЙ РЕСИВЕР

MMD-4002BGS



- Моторизованная съемная передняя панель с 4" дисплеем
- Поддержка носителей CD-R/-RW/DVD±R/±RW
- Совместимость с форматами DVD/SVCD/VCD/HDCCD/MP3/MPEG4/WMA/JPEG/Picture CD
- AM/FM/УКВ радио-тюнер
- Радиоинформационная система RDS
- Встроенный ТВ-тюнер: SECAM/PAL/NTSC
- Встроенный эквалайзер (Поп / Рок / Классика)
- Энкодер для регулировки громкости
- USB вход на передней панели
- Разъем для карточек SD/MMC
- Двухканальный линейный выход RCA
- 2 видео выхода
- AV вход
- Выход на сабвуфер
- Вход для камеры заднего вида
- Полнофункциональный пульт ДУ
- Выходная мощность 4 x 50 Вт



СОДЕРЖАНИЕ

Благодарим Вас за покупку автомобильного мультимедийного ресивера. Перед подключением, эксплуатацией и/или настройкой ресивера для обеспечения безопасности тщательно изучите настоящее руководство пользователя. Сохраняйте руководство для обращения к нему в дальнейшем.

Меры предосторожности	3
Пульт ДУ	5
Кнопки управления на передней панели ресивера	7
Подсоединения	10
Порядок установки и извлечения ресивера	11
Основные операции	12
Управление радиоприемником.....	14
Управление ТВ тюнером.....	17
Управление DVD/CD/MP3/MPEG4/USB проигрывателем и воспроизведение с SD/MMC карточек	18
Воспроизведение смешанных AUDIO/PICTURE/VIDEO дисков	23
Воспроизведение JPEG	24
Вывод ID3 информации	24
Замечания по воспроизведению MP3 файлов	24
Замечания по созданию собственных CD-R или CD-RW дисков, содержащих MP3 файлы	25
Меню настройки	26
Дополнительная информация о ресивере	30
Игровая приставка	31
Беспроводное подключение по BLUETOOTH.....	35
Возможные неполадки и способы их устранения.....	36
Технические характеристики	38

На корпусе устройства расположена надпись CLASS 1 LASER PRODUCT. Эта надпись обозначает, что данный ресивер является лазерным устройством класса 1. В ресивере используется лазерный луч небольшой мощности, не представляющий опасности за пределами устройства во время его работы.

1. Ознакомьтесь с настоящим руководством до начала работы с устройством.
2. Устройство предназначено для работы в цепях с соединением отрицательного вывода аккумуляторной батареи с металлическим кузовом автомобиля.
3. Если проигрыватель включен, не допускайте замыкания между собой или на кузов автомобиля проводов громкоговорителей. Это может стать причиной перегрузки усилителя мощности и выхода его из строя.
4. Выключайте устройство, когда оно не используется. (Отключайте ресивер от источника питания, если он не используется длительное время.) Перед перемещением устройства извлеките диск из окна для загрузки диска.
5. Никогда не открывайте корпус ресивера. Не пытайтесь починить устройство самостоятельно. Для ремонта обращайтесь только к квалифицированным специалистам.
6. Во избежание повреждений не подвергайте ресивер воздействию прямых солнечных лучей, теплового излучения или потоков горячего воздуха.
7. Во избежание нарушения нормальной работы ресивера не подвергайте прибор воздействию высокой влажности.
8. Попадание влаги на внутренние элементы устройства может стать причиной неправильной работы ресивера. Во избежание неполадок подождите 1 час, чтобы влага испарилась. Не допускайте эксплуатации аппарата в запыленных местах.
9. Не включайте проигрыватель, если температура внутри автомобиля выше или ниже

нормы. Перед включением дождитесь, пока температура в салоне не станет нормальной. Диапазон рабочих температур: от 0° до +40°С. Конденсат на элементах не допускается.

10. Устройство должно размещаться в горизонтальном положении в местах с достаточной вентиляцией. Предусмотренные в устройстве вентиляционные отверстия не должны закрываться. Перегрев устройства может стать причиной неисправностей.
11. Очищайте поверхность передней панели и футляра для хранения панели мягкой сухой тканью. Не используйте абразивные, спиртосодержащие вещества, растворители любого состава или спреи.
12. При работе в некоторых режимах автоматически включается система отвода тепла от нагревающихся элементов. Появление звука работающего вентилятора не является признаком неисправности.

ПРЕДУПРЕЖДЕНИЕ

Данное устройство предназначено для воспроизведения исключительно легальных записей, произведенных установленными стандартными способами на стандартные оптические носители информации.

Некоторые записи (диски) могут не воспроизводиться на данном устройстве. Это может быть связано с некорректным протоколом записи, способом записи, параметрами и установками программ сжатия информации, качеством носителя. Например: диск имеет структуру, отличную от CDFS, или сессия записи не была закрыта, или в соответствии с параметрами и установками программ сжатия информации данный диск предназначен для воспроизведения только на устройствах другого типа, или диск, на который произведена запись, имеет оптические характеристики, отличные от стандартных.

Необходимо учитывать, что диски RW используют для записи и хранения цифровой информации иные физические принципы, чем другие типы

МЕРЫ ПРЕДОСТОРОЖНОСТИ

компакт-дисков. При длительном использовании дисков RW существенно возрастает нагрузка на устройство считывания данных, что может привести к снижению его ресурса.

При длительном хранении и/или эксплуатации диска CD/DVD+RW информация на нем может быть частично утрачена. Качественное воспроизведение информации с такого диска может быть затруднено или невозможно.

Не рекомендуется воспроизводить диски, записанные на высокой скорости.

Диски R/RW должны соответствовать стандарту ISO9660 уровень 1, 2

Просмотр видеопрограмм водителем должен производиться только после полной остановки автомобиля в безопасном месте (на парковке).

При прослушивании аудиопрограмм в движении устанавливайте такой уровень громкости, который не будет мешать водителю слышать все, что происходит вокруг автомобиля.

Не выполняйте никаких действий по управлению устройством при движении автомобиля, если это отвлекает водителя от управления.

Обращение с дисками

Для обеспечения оптимального звука и изображения следуйте рекомендациям:

- Загрязненные, пыльные, поцарапанные и деформированные диски могут вызывать сбои при воспроизведении.
- Не приклеивайте наклейки на поверхность диска, или не оставляйте царапины на рабочей поверхности.
- Не деформируйте диски.
- Храните диски в специальных коробках.
- Не храните диски в местах попадания прямых солнечных лучей; в загрязненных, запыленных местах, в местах с высокой влаж-

ностью; рядом с отопителем автомобиля; на сиденьях и приборной панели автомобиля.

Очистка диска

Протирайте диск сухой мягкой тканью от центра к краям. При сильном загрязнении протрите поверхность диска мягкой тканью, пропитанной изопропиловым спиртом. Не используйте для очистки дисков такие растворители, как бензин, ацетон или антистатические распылители.

Примечание:

Со временем на поверхности диска могут появиться небольшие царапины, которые появляются в результате использования диска. Такие царапины не свидетельствуют о неисправности проигрывателя.

Устанавливайте диск в устройство этикеткой вверх.



Не касайтесь рабочей поверхности диска.



Не сгибайте диск.



Протирайте диск от центра к краям.



Обращение с новыми дисками

На внутреннем и внешнем краях нового диска могут остаться технологические неровности, которые могут препятствовать правильной установке диска и привести к невозможности его проигрывания. Используя шариковую ручку или карандаш, удалите эти неровности, как показано на рисунке ниже. Прижмите шариковую ручку

или карандаш по очереди к наружной и внутренней кромке диска и не ослабляя нажима проведите по всей окружности.



Замена элементов питания в пульте ДУ

1. Перед первым использованием пульта ДУ снимите защитную пленку (рис.1).
2. Для замены элементов питания сначала нажмите на замок отсека питания (рис.2, стрелка А). Затем выдвиньте отсек питания (рис.2, стрелка В).
3. Установите новую батарейку значком «+» вверх (рис.3).
4. Затем установите отсек с батарейкой обратно в пульт ДУ и нажмите на него (рис.3) до щелчка.

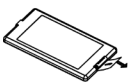


рис. 1



рис. 2

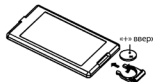


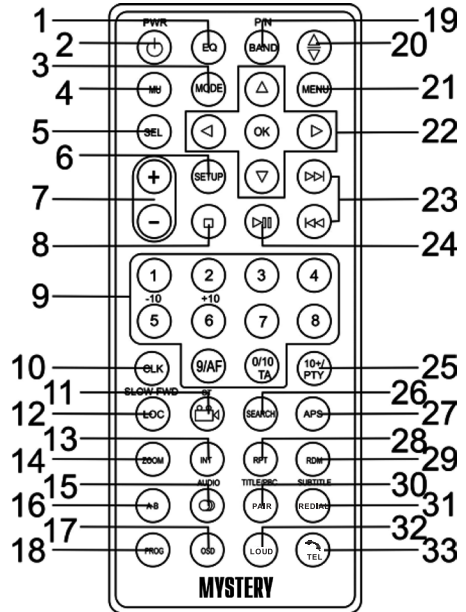
рис. 3

Примечание:

1. Неправильное использование батарейки может стать причиной перегрева или взрыва, а также привести к повреждениям или возникновению пожара.
2. Утечка электролита из батарейки может стать причиной повреждений пульта ДУ (срок службы батарейки – 6 месяцев при правильной эксплуатации и нормальной температуре).

3. Недопускайте короткого замыкания батарейки.
4. Не бросайте батарейку в огонь.
5. Храните батарейку в недоступном для детей месте.

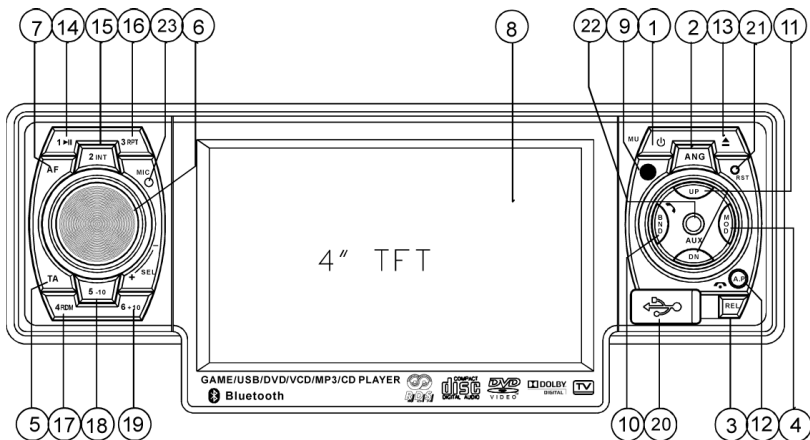
ПУЛЬТ ДУ



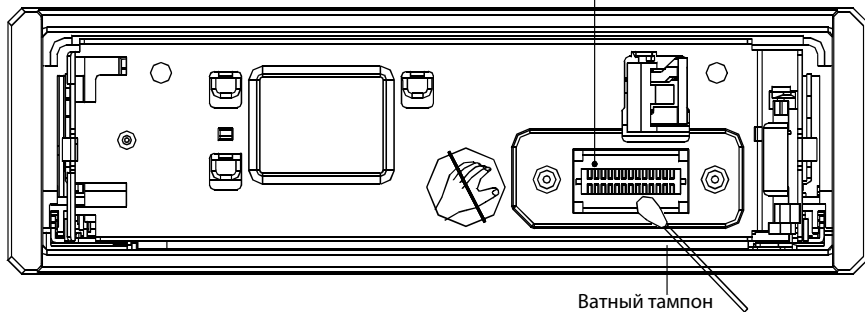
1. EQ Кнопка выбора необходимых настроек эквалайзера
2. PWR Кнопка включения/выключения устройства
3. MODE Кнопка выбора режима работы аппарата: TUNER - DISC - USB - CARD - AUX - TV
4. MU Кнопка для временного выключения звука. Нажмите эту кнопку еще раз или нажмите кнопки +/- для включения звука.
5. SEL Кнопка настройки звука: VOL - BAS - TRE - BAL - FAD

6. SETUP Кнопка вывода на дисплей меню системных настроек (для DVD диска)
7. Кнопки +/- Кнопки регулировки уровня громкости. Совместно с кнопкой SEL используйте кнопки для настройки звуковых параметров.
8. STOP Кнопка остановки воспроизведения диска
9. Кнопки с цифрами / кнопка AF / кнопка TA
10. CLK Кнопка отображения/установки текущего времени
11. ANGLE/ST Кнопка выбора ракурса изображения / выбора моно/стерео режима
12. LOC/SLOW/FWD Кнопка настройки на станции с сильным сигналом или на все станции текущего диапазона / кнопка замедленного воспроизведения
13. INT Кнопка обзорного воспроизведения (воспроизведение первых 10 секунд каждого трека)
14. ZOOM Кнопка увеличения/уменьшения масштаба изображения
15. AUDIO Кнопка выбора языка звукового сопровождения на DVD диске.
Во время воспроизведения VCD диска нажмите эту кнопку, чтобы выбрать канал.
16. A-B Кнопка повторного воспроизведения фрагмента A-B
17. OSD Кнопка вывода информации на дисплей
18. PROG Кнопка воспроизведения дорожек/Глав в заданном порядке
19. P/N / BAND Кнопка выбора частотных диапазонов / выбора системы цветности
20. TILT Кнопка выбора угла наклона передней панели
21. MENU Кнопка вывода на дисплей корневого меню диска
22. ◀▶/▲/▼ / OK Кнопки перемещения по меню / подтверждения настройки/выбора
23. ◀◀/▶▶ Кнопки перехода к предыдущему/последующему треку/радиостанции / ускоренного воспроизведения в прямом/обратном порядке
24. PLAY/PAUSE Кнопка начала воспроизведения / временной приостановки воспроизведения
25. 10+/PTY Кнопка для ввода двузначного числа / кнопка поиска типа программ
26. SEARCH Кнопка поиска раздела/главы/трека / воспроизведения с выбранного места на диске
27. APS /HANG UP Кнопка сканирования сохраненных радиостанций / автоматической настройки на станции с сильным сигналом/ окончание вызова
28. RPT Кнопка переключения режимов повторного воспроизведения
29. RDM Кнопка воспроизведения в произвольном порядке
30. TITLE/PBC/Pair Кнопка вывода на дисплей меню названий DVD-диска/вывода на дисплей меню диска VCD диска /установление соединения
31. SUBTITLE/REDIAL Кнопка выбора языка субтитров/ повторный звонок
32. LOUD Кнопка включения/выключения тонкомпенсации
33. STEP/TEL Кнопка покадрового воспроизведения/ кнопка вызова

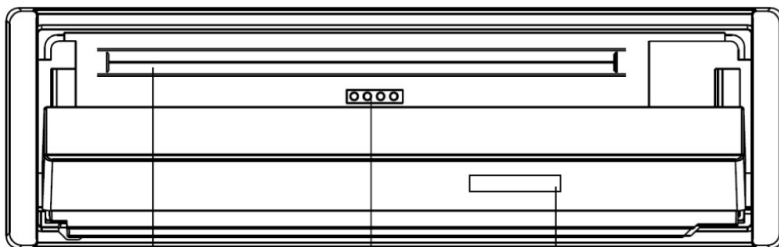
КНОПКИ УПРАВЛЕНИЯ НА ПЕРЕДНЕЙ ПАНЕЛИ РЕСИВЕРА



Передняя сторона корпуса ресивера со снятой передней панелью:
26-ти контактный коннектор



Передняя сторона корпуса ресивера при горизонтальном положении передней панели:



Отверстие для загрузки диска Индикаторный светодиод Разъем для SD/MMC карточек

* Индикаторные светодиоды горят постоянно, помогают эксплуатировать ресивер при отсутствии освещения.

КНОПКИ УПРАВЛЕНИЯ НА ПЕРЕДНЕЙ ПАНЕЛИ РЕСИВЕРА

1. Кнопка PWR/MU

Нажмите кнопку PWR/MU, чтобы включить питание устройства. Для выключения устройства нажмите и удерживайте эту кнопку в течение 2-х секунд. Во время воспроизведения коротко нажмите эту кнопку для временного выключения звука (режим MUTE). Нажмите еще раз для возобновления нормального звучания.

2. Кнопка ANG

Нажмите кнопку ANG, чтобы выбрать один из возможных углов наклона передней панели для более комфортного просмотра.

3. Кнопка REL

Для снятия передней панели вначале нажмите на кнопку REL, затем слегка приподнимите правую сторону панели и потяните ее на себя.

4. Кнопка MOD

Нажмите кнопку MOD для переключения режима работы ресивера: => TUNER => DISC => USB => CARD => AUX => TV=>.

5. Кнопка вывода информации о дорожном движении.

Во время работы радиоприемника нажмите кнопку TA, чтобы включить/выключить функцию вещания информации о дорожном движении.

6. SEL/VOL Регулятор громкости / Кнопка управления звуком.

Поворачивайте регулятор громкости VOL по часовой стрелке, чтобы увеличить уровень громкости; поворачивайте регулятор громкости против часовой стрелки, чтобы уменьшить уровень громкости.

Повторно нажимайте кнопку SEL, чтобы выбрать настройки: => VOL => BAS => TRE => BAL => FAD =>. При помощи ручки VOL отрегулируйте необходимую настройку.

7. Кнопка активации функции AF

Во время работы радиоприемника нажмите кнопку AF, чтобы включить/выключить функцию переключения приема радиостанции на альтернативных частотах.

8. ЖК дисплей передней панели

9. ИК сенсор

10. BND/TEL

Во время работы радиоприемника нажмите кнопку BND для выбора желаемого частотного диапазона.

При просмотре DVD нажмите кнопку BND для выбора ТВ режима: => PAL => PAL - M => PAL - N => NTSC => AUTO =>

При просмотре телевизионных передач нажмите кнопку BND для выбора телевизионного стандарта: => PAL => SECAM => PAL - M => PAL - N => NTSC

/кнопка вызова

11. Кнопки UP/DN

Во время режима воспроизведения диска нажмите кнопку UP/DN для перехода к последующему/предыдущему треку. Нажмите и удерживайте кнопки UP/DN в течение 2-х секунд, чтобы начать ускоренное воспроизведение в прямом/обратном направлении.

При приеме радиопередач нажмите кнопку UP/DN для перестройки на соседнюю частоту. Нажмите и удерживайте кнопку UP/DN в течение 2-х секунд, чтобы перестроиться на соседнюю радиостанцию.

При просмотре телевизионных передач нажмите кнопку UP/DN для переключения на соседнюю сохраненную программу. Нажмите и удерживайте кнопку UP/DN в течение 2-х секунд для плавной перестройки частоты.

12. APS/ Hang up

При приеме радиопередач нажмите кнопку APS для последовательного воспроизведения предварительно уста-

КНОПКИ УПРАВЛЕНИЯ НА ПЕРЕДНЕЙ ПАНЕЛИ РЕСИВЕРА

новленных радио станций. Нажмите и удерживайте кнопку APS в течение 2-х секунд для автоматической настройки на станции с сильным сигналом.

При просмотре телевизионных передач нажмите кнопку APS для перестройки на следующую по частоте телевизионную программу и сохранения ее под текущим номером настройки. Нажмите и удерживайте кнопку APS в течение 2-х секунд для полного сканирования телевизионного диапазона и сохранения всех найденных программ под последовательными номерами настроек/
/нажмите кнопку HANG UP, чтобы окан-
чить или отклонить вызов

13. Кнопка EJECT

Нажмите кнопку EJECT для извлечения диска.

14. Кнопка 1/ PLAY/ PAUSE

Нажмите кнопку для приема станции/канала, сохраненного под номером 1. Нажмите и удерживайте кнопку для сохранения текущей станции/канала под номером 1.

При установленном диске нажмите эту кнопку для начала воспроизведения. Нажмите эту кнопку еще раз для временной приостановки воспроизведения. Нажмите кнопку 1/PLAY/PAUSE для продолжения воспроизведения.

15. Кнопка 2/ INT

Нажмите кнопку для приема станции/канала, сохраненного под номером 2. Нажмите и удерживайте кнопку для сохранения текущей станции/канала под номером 2.

При воспроизведении CD/VCD (режим PBC выключен) нажмите эту кнопку для ознакомительного воспроизведения (воспроизведение первых 10 секунд каждого трека).

16. Кнопка 3/ PRT

Нажмите кнопку для приема станции/канала, сохраненного под номером 3.

Нажмите и удерживайте кнопку для сохранения текущей станции/канала под номером 3.

При воспроизведении диска нажатие на эту кнопку включает один из режимов повторного воспроизведения.

17. Кнопка 4/ RDM

Нажмите кнопку для приема станции/канала, сохраненного под номером 4. Нажмите и удерживайте кнопку для сохранения текущей станции/канала под номером 4.

При воспроизведении диска нажатие на эту кнопку включает/выключает режим случайного воспроизведения треков.

18. Кнопка 5/ - 10

Нажмите кнопку для приема станции/канала, сохраненного под номером 5. Нажмите и удерживайте кнопку для сохранения текущей станции/канала под номером 5.

При воспроизведении MP3/WMA нажмите эту кнопку для перехода на 10 треков назад.

19. Кнопка 6/ +10

Нажмите кнопку для приема станции/канала, сохраненного под номером 6. Нажмите и удерживайте кнопку для сохранения текущей станции/канала под номером 6.

При воспроизведении MP3/WMA нажмите эту кнопку для перехода на 10 треков вперед.

20. USB порт

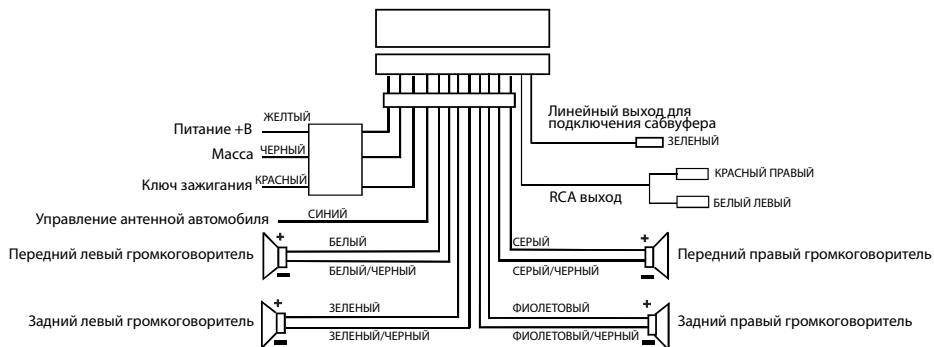
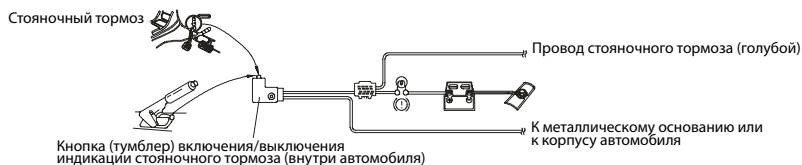
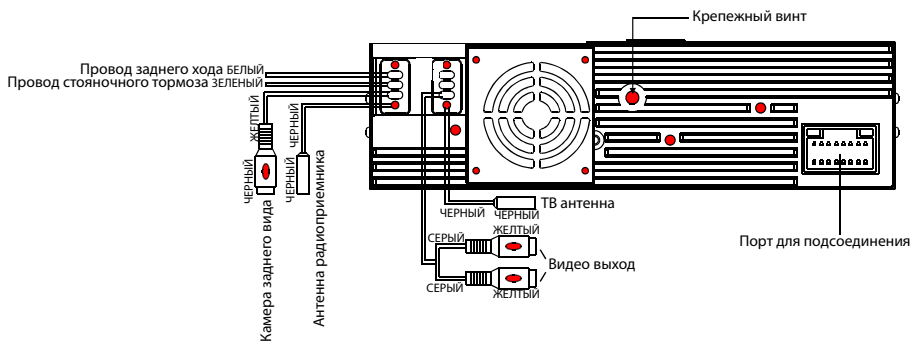
21. Кнопка RESET

Нажмите кнопку RESET для инициализации системы.

22. AUX In разъем для подключения внешнего источника сигнала

23. Микрофон. Разъем для подключения микрофона для Bluetooth.

ПОДСОЕДИНЕНИЯ



Внимание!

1. Допускается использование громкоговорителей только с номинальным сопротивлением 4 Ома.
2. Если вы не используете провод управления антенной автомобиля, его следует тщательно изолировать.
3. Не допускается подключение красного провода (Ключ зажигания) к аккумуляторной батарее минуя ключ зажигания,

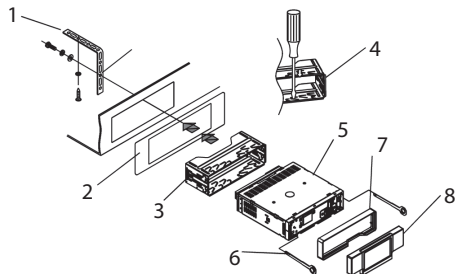
поскольку это приведет к ускоренному разряду аккумулятора во время стоянки автомобиля.

4. Просмотр видео изображений через монитор на передней панели возможен только при активации стояночного тормоза.

ПОРЯДОК УСТАНОВКИ И ИЗВЛЕЧЕНИЯ РЕСИВЕРА

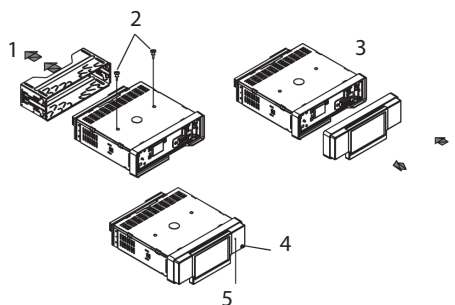
Перед установкой ресивера выполните все необходимые электрические соединения в соответствии с требованиями инструкции.

Порядок установки



1. Металлическая скоба
2. Приборная панель
3. Установочная рама
4. Для надежной фиксации установочной рамы отогните на ней подходящие «язычки» при помощи отвертки.
5. Ресивер
6. Вставьте до упора ключи в пазы на боковых поверхностях панели. Извлеките проигрыватель из рамы.
7. Пластмассовая рамка
8. Передняя панель

Примечание:



1. Снимите установочную раму.

2. На верхней части устройства закреплены 2 болта для защиты CD механизма во время транспортировки. Перед установкой оборудования в автомобиль снимите эти болты. Перед загрузкой CD в проигрыватель обязательно снимите эти болты.
3. Установите в ресивер сначала левый край передней панели, затем нажмите на ее правый край до фиксации панели в ресивере.
4. Для снятия передней панели вначале нажмите на кнопку REL, затем слегка приподнимите правую сторону панели и потяните ее на себя.
5. Нажмите кнопку RESET для возобновления нормальной работы ресивера при возникновении ошибок на экране или неправильной работе кнопок управления. При нажатии этой кнопки все сохраненные настройки стираются из памяти.

ПРЕДУПРЕЖДЕНИЕ:

Устанавливайте сначала левый край передней панели. Неправильная установка может стать причиной повреждения передней панели. После снятия передней панели храните ее в специальном футляре. Не роняйте и не подвергайте переднюю панель механическим воздействиям.

Очень важным элементом является коннектор на задней части панели. Не нажимайте на него посторонними предметами (ногтями, руками, отвертками).

В случае загрязнения передней панели протрите ее поверхность мягкой сухой тканью.

ОСНОВНЫЕ ОПЕРАЦИИ

Инициализация системы

При первом включении ресивера или после замены автомобильного аккумулятора обязательно нажмите кнопку RESET.

Нажмите кнопку RESET, расположенную на основном корпусе ресивера, чтобы инициализировать систему. Кнопка активируется при помощи шариковой ручки или любого другого предмета с заостренным концом.

Включение/выключение питания

Для включения ресивера нажмите кнопку PWR/MU на передней панели или PWR на пульте ДУ. Для выключения аппарата повторно нажмите и удерживайте кнопку PWR/MU на панели в течение нескольких секунд или коротко нажмите кнопку PWR на пульте ДУ.

Примечание:

После выключения системы уровень громкости и все радио настройки будут сохранены в памяти устройства.

Регулировка громкости

Поворачивайте регулятор громкости VOL на передней панели или нажимайте на кнопки +/- на пульте ДУ, чтобы увеличить/уменьшить уровень громкости.

Выключение звука

Нажмите кнопку PWR/MU на передней панели или MU на пульте ДУ, чтобы выключить звук. Нажмите кнопку MU, EJECT, VOL, SEL, PWR, MODE или +/-, чтобы включить звук.

Управление звуком

Нажмите кнопку SEL, чтобы выбрать режим: => VOL => BAS => TRE => BAL => FAD =>.

VOL – регулировка уровня громкости

BAS – регулировка тембра низких частот

TRE – регулировка тембра высоких частот

BAL – регулировка баланса между правыми и левыми громкоговорителями

FAD – регулировка баланса между передними и задними громкоговорителями

При помощи кнопок +/- на пульте ДУ или регулятора громкости VOL выполните настройку каждого режима.

Примечание:

- При выключении устройства все настройки будут сохранены.
- При отключении провода питания +B все настройки вернуться к заводским.

Выбор режима работы ресивера

Нажмите кнопку MOD на передней панели или кнопку MODE на пульте ДУ для выбора режима работы аппарата: => TUNER => DISC (если диск установлен) => USB (если устройство присоединено) => CARD (если карточка установлена) => AUX => TV=>.

Индикация и установка часов

1. Нажмите кнопку CLK на пульте ДУ для кратковременной индикации текущего времени на ЖК дисплее передней панели устройства.
2. Нажмите и удерживайте кнопку CLK в течение 2-х секунд, пока цвет значения часов не изменится.
3. При помощи кнопок +/- на пульте ДУ или регулятора VOL +/- на передней панели установите значение часов.
4. Коротко нажмите кнопку SEL, цвет значения минут изменится.

5. При помощи кнопок +/- на пульте ДУ и регулятора VOL+/- на передней панели установите значение минут.

Включение тонкомпенсации

Нажмите кнопку LOUD на пульте ДУ для включения/выключения тонкомпенсации. Вы можете использовать функцию тонкомпенсации для улучшения качества звучания низких частот.

Переключение характеристик тембра

Повторно нажмите кнопку EQ на пульте ДУ для выбора режима эквалайзера: => POP => ROCK => CLAS => FLAT =>.

Изменение угла наклона передней панели

Последователь нажимайте кнопку TILT на пульте ДУ или ANG на передней панели, чтобы выбрать оптимальный угол наклона передней панели для просмотра: => ANG0 => ANG1 => ANG2 => ANG3 => ANG4 =>.

УПРАВЛЕНИЕ РАДИОПРИЕМНИКОМ

Примечание:

Функция RDS (Система передачи данных радиовещательными станциями) доступна не во всех регионах. Если система RDS не доступна в вашем регионе, то данная функция не будет работать.

Выбор диапазона

Нажмите кнопку MOD на передней панели или кнопку MODE на пульте ДУ, чтобы выбрать режим Радио.

Повторно нажимайте кнопку P/N /BAND на пульте ДУ или кнопку BND на передней панели, чтобы выбрать необходимый частотный диапазон: FM1, FM2, FM3, AM1, AM2. На дисплее появятся следующие данные: диапазон, частота и номер станции (если данная частота ранее запомнена в памяти устройства).

Ручная/автоматическая настройка

Ручная настройка: Нажмите одну из кнопок UP/DN на передней панели или ►/◄ на пульте ДУ, при этом частота настройки увеличится/уменьшится на один шаг перестройки.

Автоматическая настройка: Нажмите и удерживайте кнопку UP/DN на передней панели или ►/◄ на пульте ДУ более 2-х секунд. После этого приемник автоматически перестроится вверх/вниз от текущей частоты, настроится на соседнюю станцию в выбранном диапазоне частот и начнет ее трансляцию.

Программирование радио станций

В памяти устройства могут быть сохранены 30 радиостанции (18 FM, 12 AM).

Сохранение станции:

- При необходимости выберите диапазон.

- При помощи кнопок ►/◄ на пульте ДУ или кнопку UP/DN на передней панели выберите станцию.
- Нажмите и удерживайте не менее 2-х секунд кнопку с цифрой «1-6», под которой необходимо сохранить выбранную станцию.

Выбор ранее запомненной станции:

- При необходимости выберите диапазон.
- Коротко нажмите желаемую кнопку с цифрой «1-6», под которой сохранена станция.

Сканирование сохраненных станций

Во время приема радиопередач нажмите кнопку APS для включения сканирования запомненных станций в выбранном частотном диапазоне (прослушивание в течение 5 секунд каждой станции). Для выбора желаемой станции нажмите одну из кнопок с цифрами 1-6. Приемник останавливается на выбранной радиостанции. Или повторно нажмите кнопку APS. Приемник остановится на текущей прослушиваемой станции. После окончания цикла прохода по всем шести сохраненным станциям приемник остановится на станции под номером 1.

Автоматическая настройка

Нажмите и удерживайте кнопку APS в течение 2-х секунд, чтобы активировать режим автоматического запоминания станций. Приемник автоматически настроится на 6 станций в выбранном диапазоне. Чтобы остановить автоматическую настройку нажмите кнопку APS еще раз.

Примечание:

Автоматическая настройка выполняется независимо в каждом из поддиапазонов FM1, FM2, FM3, AM1, AM2.

Выбор моно/стерео режима

Нажмите кнопку ANGLE/ST на пульте ДУ, чтобы включить/выключить режим MONO - STEREO.

Переключение между режимами приема радиостанций

Коротко нажмите кнопку LOC на пульте ДУ, чтобы включить/выключить функцию LOCAL.

При включенной функции LOCAL приемник будет настраиваться только на радиостанции с сильным сигналом.

При выключенной функции LOCAL приемник будет настраиваться на все радиостанции, в том числе – со слабым сигналом.

Нажмите эту кнопку еще раз для выключения функции LOCAL.

Функция выбора передаваемого типа программыPTY

1. Нажмите кнопку PTY на пульте ДУ, чтобы включить/выключить режим PTY.
2. При помощи регулятора громкости VOL или кнопок +/- на пульте ДУ выберите тип программы: NEWS, AFFAIRS, INFO, SPORT, EDUCATE, DRAMA, CULTURE, SCIENCE, VARIED, WEATHER, FINANCE, CHILDREN, SOCIAL, RELIGION, PHONE IN, TRAVEL, LEISURE, DOCUMENT, PTY NONE, POP M, ROCK M, EASY M, LIGHT M, CLASSICS, OTHER M, JAZZ, COUNTRY, NATION M, OLDIES, FOLK M.

После выбора одного из типов программ на дисплее появится надпись SEEK PTY и радиоприемник начнет поиск программ выбранного типа. Если ни одной станции подходящего типа не будет найдено, на дисплее появится надпись PTY NONE и радиоприемник вернется к нормальному режиму работы.

Функция AF (поиск альтернативных частот)

Коротко нажмите кнопку AF, чтобы включить/выключить режим приема альтернативных частот. Символ «AF» на дисплее отражает текущее состояние:

Символ выключен (белого цвета) – функция AF отключена.

Символ включен (красного цвета) – функция AF включена и получены RDS данные от принимаемой радиостанции.

Символ мигает – функция AF включена, но RDS данные от принимаемой радиостанции не получены.

При слабом сигнале функция AF позволяет приемнику настраиваться на другие станции с тем же идентификационным кодом, что и текущая станция, но с более сильным сигналом. При включенном режиме AF радиоприемник постоянно проверяет уровень сигнала на всех частотах, на которых может транслироваться текущая программа. Если на другой частоте вещания уровень сигнала превысит текущее значение, радиоприемник автоматически перестроится на новую частоту.

Примечание:

При включенном режиме AF функция Автоматической настройки будет настраиваться только на станции, передающие данные RDS.

Функция TA (Прием информации о дорожном движении)

Нажмите кнопку TA, чтобы включить/выключить режим приема информации о дорожном движении. Оповещения о ситуации на дороге прерывают воспроизведение CD и вещание радиостанций. Во время приема информации о дорожном движении коротко нажмите кнопку TA, чтобы прервать прием информации и восстановить режим воспроизведения, это не повлечет за собой

УПРАВЛЕНИЕ РАДИОПРИЕМНИКОМ

выключения функции вообще. Для полного отключения функции нажмите кнопку еще раз.

Примечание:

При включенном режиме ТА функция Автоматической настройки будет настраиваться только на станции, транслирующие информацию о дорожном движении.

Переключение телевизионных стандартов

Для включения соответствующей системы цветности и соответствующей системы звукового сопровождения во время работы ТВ коротко нажмите кнопку BAND несколько раз. Устройство поддерживает 5 систем: PAL, SECAM, PAL M, PAL N, NTSC. Если ваш монитор поддерживает только систему NTSC или PAL, дисплей будет мигать или станет бесцветным в случае включения на устройстве системы цветности, не поддерживаемой монитором.

После включения подходящей системы нажмите и удерживайте кнопку BAND несколько раз, чтобы переключить систему звукового сопровождения, соответствующую выбранной системе цветного изображения: PAL (PAL-DK, PAL-BG, PAL-I); SECAM (SECAM-BG, SECAM-DK); PAL M (PAL M); PAL N (PAL N); NTSC (NTSC MN). При включении неподходящей системы звукового сопровождения воспроизведение звука будет невозможным.

Поиск и сохранение канала (каналов)

Во время режима ТВ коротко нажмите кнопку APS, чтобы начать поиск доступного канала в диапазоне от текущей до верхней частоты. Когда доступный канал будет найден, поиск прекратится и начнется его трансляция. Найденный канал будет сохранен.

Во время режима ТВ нажмите и удерживайте кнопку APS, чтобы начать поиск всех доступных каналов в диапазоне от нижних до верхних частот. После поиска по всему циклу частот поиск прекратится и начнется трансляция доступного канала на нижней частоте, а все остальные доступные каналы в диапазоне от нижней до верхней частоты будут сохранены на каналах от 1 до 95.

Выбор телевизионного канала

Для выбора необходимого канала нажмите одну из кнопок UP/DN или ►/◄ на пульте ДУ. Телевизионный приемник переключится на следующую/предыдущую сохраненную станцию. Нажмите и удерживайте кнопку UP/DN на передней панели или кнопку ►/◄ на пульте ДУ, для плавной перестройки частоты настройки вверх или вниз от текущего значения.

Выбор телевизионного канала при помощи кнопок с цифрами

Во время работы ТВ нажмите кнопку с цифрой (1-10) для выбора необходимого канала.

Для выбора канала с нумерацией более «10» сначала нажмите кнопку «10+», чтобы на экране отобразился значок «_», затем при помощи кнопок с цифрами (1-10) введите цифру, обозначающую десятки, и затем цифру, обозначающую единицы.

Точная настройка

Во время режима ТВ нажмите и удерживайте кнопку UP/DN на передней панели или кнопку ►/◄ на пульте ДУ, чтобы настроить качество сигнала текущего канала. Это может оказаться полезным для улучшения качества изображения и звука при приеме канала.

Сохранение текущего канала под номером от 1 до 6

Во время работы ТВ нажмите и удерживайте кнопку с цифрой (1-6) на передней панели, чтобы сохранить текущий канал под соответствующим номером настройки

УПРАВЛЕНИЕ DVD/CD/MP3/USB ПРОИГРЫВАТЕЛЕМ И ВОСПРОИЗВЕДЕНИЕ С SD/MMC КАРТОЧЕК

Совместимость с дисками

- Данное устройство может воспроизводить следующие разновидности цифровых дисков: CD-R/-RW/DVD±R/±RW.
- Данное устройство совместимо со следующими форматами: DVD/SVCD/VCD/MP3/WMA/Picture-CD/JPEG playback/MPEG4.
- Поддерживаются следующие типы файлов:

Аудио файлы: MP3 (*.mp3)
WMA (*.wma)

Видео файлы: MP4
MPEG 2(*.vob)
MPEG 1(*.dat)

Файлы с изображениями: JPEG (*.jpg)

- ISO 9660 или ISO 9660 + формат Joliet - максимум 30 знаков.
- Максимальное число треков – 800.
- Максимальное число вложений – 8 уровней.
- Максимальное число альбомов – 99.
- Максимальная длина каждого трека – 99 минут 59 секунд.
- Поддерживаемая частота дискретизации для MP3 диска: от 8 кГц до 48 кГц (предпочтительно 44,1 кГц).
- Поддерживаемые скорости цифрового потока MP3 диска: 32 - 320 Кб/сек (предпочтительно 128 Кб/сек).
- **НЕ ПОДДЕРЖИВАЮТСЯ** следующие форматы: *.WAV, *.ACC, *.DLF, *.M3U, *.PLS, MP3 PRO, файлы с DRM.
- Диски с незавершенной сессией записи **НЕ ПОДДЕРЖИВАЮТСЯ**.

Воспроизведение с USB накопителей и SD/MMC карточек

Воспроизведение MP3 файлов с USB накопителей (флэш-память)

1. Поддержка USB флэш-памяти объемом 8 МБ ~ 1 ГБ
2. Поддержка FAT 12/FAT 16/FAT 32
3. Поддержка MP3 тэгов (id3tag ver. 1.0)
4. Поддержка формата USB 2.0
5. Поддержка SD карт объемом 8 МБ ~ 1 ГБ
6. Поддержка MMC карт объемом 16 МБ ~ 1 ГБ
7. Многофункциональный карт-ридер не поддерживается.

Установка USB устройств

Установите USB устройство в соответствующий разъем на передней панели. Проигрыватель автоматически перейдет в соответствующий режим воспроизведения.

Устройство начнет воспроизведение первого трека с установленного устройства.

Установка SD/MMC карточек

Для установки карточки, снимите переднюю панель. Разъем для карточек находится в верхней части передней панели. Вставьте карточку в разъем и установите переднюю панель.

УПРАВЛЕНИЕ DVD/CD/MP3/USB ПРОИГРЫВАТЕЛЕМ И ВОСПРОИЗВЕДЕНИЕ С SD/MMC КАРТОЧЕК

Загрузка дисков

1. Включите устройство.
2. Нажмите кнопку EJECT на передней панели, чтобы откинуть ее. Установите диск в окно для загрузки диска этикеткой вверх. Панель закроется автоматически.
3. Устройство автоматически начнет воспроизведение диска.

Начало воспроизведения/ Временная приостановка

Если диск/USB устройство установлен в проигрывателе, то начнется автоматическое воспроизведение первого трека. Во время воспроизведения нажмите кнопку PLAY/PAUSE на передней панели или пульте ДУ для временной приостановки воспроизведения. Нажмите кнопку PLAY/PAUSE еще раз для продолжения воспроизведения.

Полная остановка воспроизведения

Во время воспроизведения диска нажмите кнопку STOP на пульте ДУ. Если Вы нажмете кнопку PLAY/PAUSE, воспроизведение начнется с того места, где было остановлено. Если во время остановки воспроизведения диск был извлечен из устройства, то функция возобновления проигрывания не доступна.

Нажмите кнопку STOP два раза для полной остановки воспроизведения. Нажмите кнопку PLAY/PAUSE для начала воспроизведения с первого трека.

Переход к предыдущему/последующему треку

Во время воспроизведения нажмите кнопку UP/DN на передней панели или ►/◄ на пульте ДУ, чтобы начать воспроизведение последующего/предыдущего трека.

Примечание:

Нажимайте кнопки UP/DN или ►/◄ несколько раз, чтобы перейти на несколько треков назад или вперед.

Использование кнопок с цифрами

Для ввода однозначного номера используйте кнопки с цифрами.

Во время воспроизведения диска при помощи кнопок «1~9» или «0/10» выберите необходимый трек (для выбора трека под номером «10», нажмите кнопку «0/10»).

Для ввода 2- и 3-значных номеров нажмите сначала кнопку «10+», а затем необходимую кнопку с цифрой.

Например, для выбора трека под номером «13» нажмите кнопку «10+» один раз, затем нажмите кнопку с цифрой «3». Для выбора трека под номером «34» нажмите кнопку «10+» три раза, затем нажмите кнопку с цифрой «4» (для ввода цифры «0» нажмите кнопку «0/10»)

Примечание:

В режиме воспроизведения MP3/WMA нажатие кнопок «+10»/«-10» на передней панели позволяет переместиться на 10 треков вперед/назад.

Ускоренное воспроизведение в прямом/обратном порядке

Нажмите и удерживайте кнопки UP/DN на передней панели или ►/◄ на пульте ДУ в течение 2-х секунд для ускоренного воспроизведения в обратном или прямом направлении. При каждом нажатии скорость воспроизведения увеличится в следующем порядке:

X2 => X4 => X8 => X16 => X20 => Обычный режим.

Нажмите кнопку PLAY/PAUSE, чтобы вернуться к обычному режиму воспроизведения.

УПРАВЛЕНИЕ DVD/CD/MP3/USB ПРОИГРЫВАТЕЛЕМ И ВОСПРОИЗВЕДЕНИЕ С SD/MMC КАРТОЧЕК

Замедленное воспроизведение (для DVD/VCD)

Каждое последующее нажатие кнопки SLOW_FDW на пульте ДУ позволяет изменить скорость замедленного воспроизведения диска в прямом и обратном направлении:

X1/2 => X1/3 => X1/4 => X1/5 => X1/6 => X1/7 => Обычный режим.

Нажмите кнопку PLAY/PAUSE, чтобы вернуться к обычному режиму воспроизведения.

Покадровое воспроизведение (для DVD/VCD)

Последовательно нажимайте кнопку STEP на пульте ДУ для просмотра видеозаписи в покадровом режиме.

Нажмите кнопку PLAY/PAUSE, чтобы вернуться к обычному режиму воспроизведения.

Повтор воспроизведения

Во время воспроизведения треков нажмите кнопку RPT, чтобы начать повторное воспроизведение треков:

- Для VCD/CD дисков: выберите RPT 1 (Повтор текущей звуковой дорожки) => RPT ALL (Повтор диска)
- Для DVD дисков: выберите RPT CHAPTER (Повтор главы) => RPT TITLE (Повтор раздела) => RPT ALL (Повтор диска).
- Для файловых дисков: выберите RPT 1 (Повтор текущего трека) => RPT DIR (Повтор директории) => RPT ALL (Повтор диска)

Повторное воспроизведение фрагмента A-B

1. Во время воспроизведения нажмите кнопку A-B на пульте ДУ в начале выбранного фрагмента.
2. Нажмите кнопку A-B на пульте ДУ в конце выбранного фрагмента. Повторное воспроизведение отрывка A-B начнется автоматически.
3. Нажмите кнопку «A-B» еще раз для отмены повторного воспроизведения фрагмента «A-B».

Примечание:

В режиме воспроизведения VCD/MP3/WMA/CD точки A и B могут располагаться только в пределах одного трека.

При воспроизведении DVD точки A и B могут выбираться в разных главах.

Ознакомительное воспроизведение (только для CD/VCD)

Во время воспроизведения CD/VCD (режим PBC выключен) нажмите кнопку INT для ознакомительного воспроизведения (воспроизведение первых 10 секунд каждого трека).

Нажмите кнопку еще раз, чтобы вернуться к нормальному воспроизведению.

Произвольное воспроизведение

Во время воспроизведения диска нажмите кнопку RDM для включения/выключения воспроизведения треков в произвольном порядке: RANDOM ON => RANDOM OFF.

Навигационное меню (только для DVD)

1. Нажмите кнопку TITLE/PBC на пульте ДУ для вывода на дисплей списка разделов.

УПРАВЛЕНИЕ DVD/CD/MP3/USB ПРОИГРЫВАТЕЛЕМ И ВОСПРОИЗВЕДЕНИЕ С SD/MMC КАРТОЧЕК

2. При помощи кнопок перемещения ▲/▼/▶/◀ на пульте ДУ выберите желаемый раздел. Затем нажмите кнопку «ОК» или PLAY/PAUSE, чтобы открыть главное меню выбранного раздела.
3. При помощи кнопок перемещения ▲/▼/▶/◀ на пульте ДУ выберите желаемую главу. Затем нажмите кнопку «ОК» или PLAY/PAUSE для начала воспроизведения выбранной главы.
4. Во время воспроизведения диска нажмите кнопку MENU на пульте ДУ для вызова главного меню раздела.

PBC (Управление воспроизведением) (только для VCD дисков)

Если в проигрыватель установлен VCD диск, то устройство автоматически начнет воспроизведение с начала диска до тех пор пока на экран не будет выведено меню управления воспроизведением (если диск оснащен функцией PBC).

1. Нажмите кнопку TITLE/PBC на пульте ДУ для вывода на дисплей PBC меню во время воспроизведения диска.
2. Если меню состоит из списка Названий, то при помощи кнопок с цифрами на пульте ДУ выбирайте последовательность их воспроизведения.

Навигация при воспроизведении дисков с MP3/WMA

Во время воспроизведения на экране все время отображается главное меню диска (и кнопки TITLE и MENU не активны).

При помощи кнопок перемещения ▲/▼/▶/◀ на пульте ДУ выберите желаемую папку. Затем нажмите кнопку «ОК» или PLAY/PAUSE чтобы открыть выбранную папку. Выберите интересующий вас файл при помощи кнопок перемещения ▲/▼/▶/◀ на пульте ДУ. Затем нажмите кнопку «ОК» или PLAY/PAUSE чтобы начать воспроизведение выбранного файла.

Навигация при воспроизведении CD

При воспроизведении CD все функции навигации отключены (кнопки TITLE, PBC и MENU не активны).

Возможен только переход к следующему/предыдущему треку при помощи кнопок UP/DN на передней панели или ▶▶/◀◀ на пульте ДУ.

Функция поиска

Для DVD дисков:

1. Во время воспроизведения диска нажмите кнопку SEARCH на пульте ДУ для вывода на дисплей информационной строки. При помощи кнопок с цифрами выберите номер желаемого раздела. Нажмите кнопку «ОК» на пульте ДУ для начала воспроизведения выбранного раздела.
2. Во время воспроизведения раздела нажмите кнопку SEARCH на пульте ДУ для вывода на дисплей информационной строки. При помощи кнопок перемещения ◀/▶ выберите номер текущей главы (общее количество глав отображено правее). При помощи кнопок с цифрами выберите номер желаемой главы. Нажмите кнопку «ОК» на пульте ДУ для начала воспроизведения выбранной главы.
3. Во время воспроизведения главы нажмите кнопку SEARCH на пульте ДУ для вывода на дисплей информационной строки. При помощи кнопок перемещения ◀/▶ выберите параметр настройки времени. Используйте кнопки с цифрами, чтобы ввести желаемое время. Нажмите кнопку «ОК» на пульте ДУ для начала воспроизведения с выбранного момента времени в текущей главе.

Для VCD/CD/MP3/WMA дисков:

1. Во время воспроизведения диска нажмите кнопку SEARCH на пульте ДУ для

УПРАВЛЕНИЕ DVD/CD/MP3/USB ПРОИГРЫВАТЕЛЕМ И ВОСПРОИЗВЕДЕНИЕ С SD/MMC КАРТОЧЕК

вывода на дисплей информационной строки. При помощи кнопок с цифрами выберите номер желаемого трека (Общее количество треков отображено правее). Нажмите кнопку «OK» на пульте ДУ для начала воспроизведения выбранного трека.

- Во время воспроизведения трека нажмите кнопку SEARCH на пульте ДУ для вывода на дисплей информационной строки. При помощи кнопок перемещения ◀/▶ выберите параметр настройки времени. Используйте кнопки с цифрами, чтобы ввести желаемое время. Нажмите кнопку «OK» на пульте ДУ для начала воспроизведения с выбранного момента времени в текущем треке.

Воспроизведение в заданном порядке

Функция позволяет выбрать желаемый порядок воспроизведения глав или треков на DVD/VCD/MP3/WMA/CD дисках.

- Нажмите кнопку PROG на пульте ДУ, на дисплее появится меню этой функции.

для DVD дисков

PROG			
T	C	T	C
1	5	9	13
2	6	10	14
3	7	11	15
4	8	12	16
Play		Clear	

для VCD/MP3/WMA/CD дисков

PROG			
1	5	9	13
2	6	10	14
3	7	11	15
4	8	12	16
Play		Clear	

При помощи кнопок перемещения по

меню ▲/▼/▶/◀ выберите желаемую позицию. Используйте кнопки с цифрами для ввода желаемого номера раздела/главы/трека.

Для DVD: введите номер раздела и номер главы.

для VCD/CD/MP3/WMA: введите номер трека.

- При помощи кнопок перемещения ▲/▼/▶/◀ выберите параметр PLAY и нажмите кнопку «OK». Начнется воспроизведение выбранных разделов/глав/треков в выбранном порядке.
- Если необходимо удалить введенные данные, то при помощи кнопок перемещения выберите параметр CLEAR и нажмите кнопку «OK».
- Нажмите кнопку PROG еще раз для выхода из текущего режима настройки.

Примечание:

- Чтобы выйти из режима воспроизведения в заданном порядке нажмите кнопку STOP и затем кнопку PLAY или два раза подряд нажмите кнопку PROG.
- Чтобы очистить введенные данные выберите при помощи кнопок перемещения ▲/▼/▶/◀ параметр CLEAR и нажмите кнопку «OK».
- Чтобы изменить порядок воспроизведения подведите курсор к позиции, которую необходимо изменить, и цифровыми кнопками введите новое значение.
- При программировании порядка воспроизведения на VCD с включенной функцией PBC функция PBC будет автоматически отключена.

Вывод на дисплей информации

- Во время воспроизведения повторно нажмите кнопку OSD на пульте ДУ, чтобы включить/выключить функцию вывода на дисплей информации.

УПРАВЛЕНИЕ DVD/CD/MP3/USB ПРОИГРЫВАТЕЛЕМ И ВОСПРОИЗВЕДЕНИЕ С SD/MMC КАРТОЧЕК

- Во время режима DVD на дисплее появится следующая информация: Номер текущего раздела и текущей главы => Текущие установки режима воспроизведения => Прошедшее время воспроизведения главы => Оставшееся время воспроизведения текущей главы=> Прошедшее время воспроизведения раздела => Оставшееся время воспроизведения текущего раздела.
- Во время режима VCD/CD на дисплее появится следующая информация: Номер текущего трека => Прошедшее время воспроизведения текущего трека=> Оставшееся время воспроизведения текущего трека => Прошедшее время воспроизведения диска => Оставшееся время воспроизведения диска.
- Во время режима MP3/WMA на дисплее появится следующая информация: Номер текущего трека => Прошедшее время воспроизведения текущего трека => Оставшееся время воспроизведения текущего трека.

Выбор языка субтитров (только для DVD дисков)

Во время воспроизведения последовательно нажимайте кнопку SUBTITLE на пульте ДУ для выбора языка субтитров или для выключения функции вывода субтитров на дисплей (данная функция доступна только при воспроизведении DVD дисков, поддерживающих несколько языков субтитров).

Выбор языка звукового сопровождения (только для DVD дисков)

Во время режима DVD повторно нажмите кнопку AUDIO на пульте ДУ, чтобы выбрать язык звукового сопровождения (данная функция доступна только при воспроизведении DVD дисков с несколькими языками звукового сопровождения).

Выбор режима звучания (только для VCD)

Во время режима VCD нажмите кнопку AUDIO на пульте ДУ, чтобы выбрать режим звучания: Mono L (моно левый) => Mono R (моно правый) => Stereo (стерео).

Изменение масштаба изображения (для DVD/VCD)

Каждый раз при нажатии на эту кнопку, масштаб изображения последовательно изменяется:

ZOOM X2, ZOOM X3, ZOOM X4, ZOOM X1/2, ZOOM X1/3, ZOOM X1/4, ZOOM OFF

Используйте кнопки перемещения ▲/▼/►/◀ для выбора желаемой области увеличения.

Выбор ракурса изображения (для DVD)

Если DVD диск записан с нескольких камер, во время воспроизведения нажмите кнопку ANGLE/ST на пульте ДУ для просмотра одной и той же сцены с различных ракурсов. Данная функция работает только при воспроизведении тех DVD дисков, на которых есть сцены, записанные с нескольких камер.

Выбор системы цветности (для DVD/VCD)

Во время DVD воспроизведения нажмите кнопку P/N / BAND для выбора системы цветности. Режимы переключаются в следующем порядке:

=> PAL => PAL-M => PAL-N => NTSC => AUTO =>

Воспроизведение смешанных AUDIO/PICTURE/VIDEO дисков

Во время воспроизведения смешанных

УПРАВЛЕНИЕ DVD/CD/MP3/USB ПРОИГРЫВАТЕЛЕМ И ВОСПРОИЗВЕДЕНИЕ С SD/ММС КАРТОЧЕК

AUDIO/PICTURE/VIDEO дисков на дисплее будет отображаться следующая информация: Категория/Папка/Список Файлов, в верхнем углу дисплея появится следующая информация: Название Файла/Папки. Текущий выбранный режим будет подсвечен.

Выбор Категории

1. При помощи кнопок ►/◄ выберите необходимую категорию, отображаемую внизу экрана:

 Аудио

 Изображение

 Видео

2. Нажмите кнопку «ОК» для подтверждения выбора.

Выбор Папки

1. При помощи кнопок ►/◄ перейдите к списку папок. При помощи кнопок ▲/▼ выберите необходимую папку.

2. Нажмите кнопку «ОК» для подтверждения выбора.

Выбор Файла

1. При помощи кнопок ►/◄ перейдите к списку файлов. При помощи кнопок ▲/▼ выберите необходимый файл.

2. Нажмите кнопку «ОК» для подтверждения выбора.

- Во время режима PICTURE нажмите кнопку PLAY/PAUSE для начала слайд-просмотра изображений. Нажмите кнопку PROG для воспроизведения в заданном порядке.

- Во время режима VIDEO и PICTURE нажмите кнопку STOP для вывода меню выбора Категория/Папка/Список Файлов.

Воспроизведение JPEG

Во время воспроизведения изображений в

формате JPEG можно изменить способ отображения картинок и режим их смены:

Последовательным нажатием кнопок ►/◄ можно поворачивать изображение против либо по часовой стрелке ступенями по 90°. Кнопки ▲/▼ управляют зеркальным отображением картинок относительно горизонтальной или вертикальной оси.

При помощи кнопки PROG можно управлять различными режимами смены картинок.

Нажатие кнопки STOP прекращает воспроизведение картинок в полноэкранном режиме и устройство возвращается к отображению меню.

Вывод ID3 информации

Во время воспроизведения на дисплее появится следующая информация: Название файла, Название папки, Название композиции, Наименование исполнителя и альбома. Если текущий MP3 трек содержит ID3 Tag информацию (версия 1.0/2.0), то во время воспроизведения информация будет отображаться в бегущей строке.

Замечания по воспроизведению MP3 файлов

- MP3 это сокращенная форма от MPEG Audio Layer 3 и относится к стандарту технологии сжатия звука.

- Возможно воспроизведение MP3 файлов на дисках CD-ROM, CD-R, CD-RW, DVD, DVD±R или DVD±RW.

- Данное устройство совместимо с MP3 файлами, которые записаны в формате совместимом с ISO 9660. Однако данное устройство не поддерживает MP3 данные, записанные методом Packet Write.

- Данное устройство не совместимо с MP3 файлами, которые имеют расширение файла, отличающееся от «.mp3».

УПРАВЛЕНИЕ DVD/CD/MP3/USB ПРОИГРЫВАТЕЛЕМ И ВОСПРОИЗВЕДЕНИЕ С SD/MMC КАРТОЧЕК

- Если устройство проигрывает не MP3 файл, который имеет расширение «.mp3», то возможно возникновение шумов.
- Максимальное количество уровней директории: 8, включая корневую директорию. Максимальное количество файлов и папок на диске: 800.
- Данное устройство может не воспроизводить дорожки в последовательном порядке.
- Если диск содержит аудио треки и MP3 файлы, то данное устройство воспроизводит только аудио треки.
- При воспроизведении диска со скоростью 8 Кбит/сек или «VBR» (Переменная скорость передачи битов), прошедшее время воспроизведения, отображаемое на дисплее, неверно, а также возможно неправильное ознакомительное воспроизведение.
- Если формат файла не MP3, то файл не будет воспроизведен. Файлы формата вместе с MP3 файлами на диск, иначе это займет длительное время для начала воспроизведения MP3 файлов.
- На некоторых CD-R или CD-RW дисках данные могут быть записаны не надлежащим образом, это зависит от качества их производства. В этом случае данные могут быть воспроизведены неправильно. Рекомендуется использовать CD-R или CD-RW диски высокого качества.
- Наименование альбома или композиции может содержать до 16 символов. Необходимо поддержка функции ID3TAG версия 1.x.
- Помните, что изделие может не воспроизводить треки в том порядке, в котором они записаны на диске.

Замечания по созданию собственных CD-R или CD-RW дисков, содержащих MP3 файлы

- Для получения высокого качества звука рекомендуется преобразовывать MP3 файлы с частотой 44,1 кГц и фиксированным битрейтом 128 Кбит/сек.
- Не сохраняйте более 448 MP3 файлов на диске.
- Для ISO 9660 - максимально допустимая емкость вложенных папок: 8, включая корневую директорию (папку).
- При использовании CD-R диска воспроизведение возможно только для дисков, которые были завершены.
- Убедитесь, что при записи MP3 информации CD-R или CD-RW диск был отформатирован как диск данных, а НЕ как аудио диск.
- Не записывайте файлы или папки дру-

МЕНЮ НАСТРОЙКИ СИСТЕМЫ

1. Нажмите кнопку **SETUP** на пульте ДУ, чтобы вывести на дисплей меню настройки системы.
2. При помощи кнопок **◀/▶** выберите необходимый пункт меню: **SYSTEM SETUP** (Настройка системы), **LANGUAGE SETUP** (Настройка языка), **AUDIO SETUP** (Настройка аудио), **VIDEO SETUP** (Настройка видео), **SPEAKER SETUP** (Настройка громкоговорителей), **DIGITAL SETUP** (Цифровые настройки).
3. Для подтверждения выбора нажмите кнопку **OK**.
4. При помощи кнопок **▲/▼** выберите необходимый параметр настройки.
5. Нажмите кнопку **▶**, чтобы открыть меню выбранного параметра настройки.
6. При помощи кнопок **▲/▼** выберите необходимую установку. Для подтверждения нажмите кнопку **OK**.

Примечание:

- Нажмите кнопку **◀** чтобы перейти к предыдущему уровню меню.
- Нажмите еще раз кнопку **SETUP** или выберите в меню пункт **EXIT SETUP** и нажмите кнопку **OK** чтобы выйти из меню настроек системы.

SYSTEM SETUP (Настройка системы)

```
SYSTEM SETUP
TV SYSTEM
TV TYPE
PASSWORD
RATING
DEFAULT
```

TV System (Настройка телевизионного стандарта)

Устройство поддерживает воспроизведение в различных телевизионных стандар-

тах: **PAL**, **PAL-M**, **PAL-N**, **NTSC** или **AUTO**. Если ваш монитор поддерживает только систему **NTSC** или **PAL**, дисплей будет мигать или станет бесцветным в случае включения на устройстве системы цветности, не поддерживаемой монитором. В этом случае нажмите при воспроизведении кнопку **N/P** чтобы переключиться на телевизионный стандарт, поддерживаемый монитором.

Примечание:

- В режиме **AUTO** устройство автоматически переключится в соответствии со стандартом, в котором записан диск.

TV Type (Настройка формата изображения)

4:3 PS: Когда аппарат подключен к обычному телевизору, широкоэкранный образ воспроизводится на всем экране, но часть его обрезается.

4:3 LB: Когда аппарат подключен к обычному телевизору, широкоэкранный образ воспроизводится так, что сверху и снизу появляются черные полосы.

16:9: Используйте данный параметр меню, если аппарат подключен к широкоэкранному телевизору.

Password (Изменение пароля)

Эта опция позволяет изменять пароль. Введение пароля требуется для изменения уровня возрастных ограничений в режиме ограничения просмотра. Введите Ваш старый пароль или пароль по умолчанию – **0000**. Нажмите кнопку **OK**, чтобы разблокировать режим изменения пароля. Затем нажмите кнопку **▶**, чтобы вновь войти в режим установки пароля и введите новый пароль. Нажмите кнопку **OK**, чтобы сохранить новый пароль.

Rating (Ограничение просмотра)

Эта функция позволяет установить уровень возрастных ограничений для предотвращения

ния просмотра детьми нежелательных дисков/сцен. Диск, уровень которого выше, чем установленный с помощью данной функции, не будет воспроизведен.

1. Для изменения уровня ограничения просмотра войдите в режим установки пароля, введите правильный пароль (пароль по умолчанию - 0000) и нажмите кнопку ОК. Таким образом будет разблокирован вход в режим ограничения просмотра.
2. Выберите в меню пункт RATING и нажмите кнопку ►, чтобы войти в режим изменения уровня возрастных ограничений. Выберите подходящий уровень ограничения и нажмите кнопку ОК для подтверждения.
3. Снова войдите в режим изменения пароля, наберите пароль и нажмите кнопку ОК для активации нового уровня ограничений и блокировки его от несанкционированных изменений.

Default (Возвращение к заводским настройкам по умолчанию)

Выберите опцию RESET для восстановления всех настроек проигрывателя по умолчанию. Все ранее введенные вами настройки стираются.

LANGUAGE SETUP (Установка языка)

LANGUAGE SETUP

OSD LANGUAGE
AUDIO LANG
SUBTITLE LANG
MENU LANG

OSD Language (Выбор языка экранного меню)

Выберите язык экранного меню и меню настроек системы.

Audio Language (Настройка языка звукового сопровождения)

Выберите необходимый язык звукового сопровождения (данная функция используется только при воспроизведении DVD дисков с несколькими языками звукового сопровождения).

Subtitle Language (Настройка языка субтитров)

Выберите необходимый язык субтитров (данная функция используется только при воспроизведении DVD дисков, поддерживающих несколько языков субтитров).

Menu Language (Настройка языка в Меню диска)

Выберите необходимый язык меню диска (данная функция используется только при воспроизведении DVD дисков, поддерживающих несколько языков меню).

Примечание:

- Параметры Audio Language, Subtitle Language и Menu Language могут быть изначально установлены в соответствии с Вашими предпочтениями. Если установленные Вами параметры поддерживаются содержанием диска, то воспроизведение будет происходить с учетом Ваших настроек. Иначе, будут использоваться установки диска, заданные по умолчанию.

МЕНЮ НАСТРОЙКИ СИСТЕМЫ

AUDIO SETUP (Аудио Настройка)

AUDIO SETUP

AUDIO OUT
KEY

Audio Out (Аудио выход)

Устройство поддерживает только аналоговый выход (SPDIF/OFF). Изменение режима невозможно.

Key (Тон)

Данный параметр позволяет настроить тональность системного тонального сигнала.

VIDEO SETUP (Видео Настройка)

VIDEO SETUP

BRIGHTNESS
CONTRAST
HUE
SATURATION
SHARPNESS

Brightness (Яркость), Contrast (Контраст), Hue (Тон), Saturation (Насыщенность), Sharpness (Четкость)

Эти параметры могут быть установлены в соответствии с Вашими предпочтениями.

SPEAKER SETUP (Настройка громкоговорителей)

SPEAKER SETUP

DOWNMIX

LT/RT: во время воспроизведения диска со

звуковым эффектом Dolby PRO LOGIC, выберите данную функцию для воспроизведения сигнала с эффектом живого звука

Stereo: аудио выход осуществляется в стерео формате. Если звуковой сигнал записан в формате 5.1, то будут воспроизводиться сигналы левого и правого каналов.

VSS: При воспроизведении записей в формате 5.1 сигнал будет воспроизводиться с эффектом виртуального объемного звука.

DOLBY DIGITAL SETUP (Настройка цифрового звука в системе Dolby Digital)

DIGITAL SETUP

OP MODE
DYNAMIC RANGE
DUAL MONO

OP Mode (Режим выхода)

Выберите один из режимов LINE OUT- RF REMOD:

В режиме LINE OUT осуществляется линейная компрессия аудио сигнала. Динамический диапазон сокращается и уровень воспроизводимого сигнала становится ниже. Используйте этот режим в ночное время.

В режиме RF REMOD компрессия не осуществляется и уровень громкости становится выше. Используйте этот режим в дневное время.

Dynamic Range (Динамический диапазон звука)

После выбора режима LINE OUT при помощи этой настройки можно выбрать желаемую степень сжатия динамического диапазона. При просмотре ночью программ с высоким динамичным диапазоном звука, выбор этого режима позволит Вам уменьшить звук до очень низкого уровня и в то же время сохранить и детали звукового сопро-

вождения. Это позволит Вам не беспокоить остальных членов семьи и сохранить высокое качество звука. В режиме FULL степень компрессии максимальна, а динамический диапазон выходного сигнала минимален. В режиме OFF компрессия не осуществляется, а динамический диапазон максимален.

Dual Mono (Псевдостерео)

Stereo (Стерео): Стерефонический выходной сигнал.

Mono L (Моно левый): Выходной сигнал левого канала.

Mono R (Моно правый): Выходной сигнал правого канала.

Mix mono (Смешанное моно): Выходной сигнал левого и правого каналов.

ДОПОЛНИТЕЛЬНАЯ ИНФОРМАЦИЯ О РЕСИВЕРЕ

Настройка функции ограничения доступа

На DVD диске может быть установлен уровень возрастного ограничения просмотра (от 1 до 8).

В настройках проигрывателя можно установить идентичный уровень просмотра. Если в настройках проигрывателя установлен 8-ой уровень, то возможен просмотр всех дисков. Если уровень просмотра ниже 8-ого уровня, то возможно воспроизведение дисков с идентичным или более низким уровнем ограничения просмотра.

Например, если в настройках проигрывателя установлен 5-ый уровень ограничения просмотра, то возможно воспроизведение дисков с 5, 4, 3, 2 и 1-ым уровнем доступа к просмотру. Для просмотра диска с более высоким уровнем необходимо изменить настройку ограничения доступа.

Например, в настройках диска установлен 2-ой уровень доступа к просмотру для большей части содержания воспроизведения. Также на диске записаны сцены, соответствующие 5 и 7-му уровню ограничения просмотра (не предназначенные для просмотра детьми). DVD проигрыватель воспроизведет версии записи, согласно установленным уровням ограничения доступа к просмотру изображения. Распределение уровней ограничения доступа просмотра зависит от страны и типа содержания записи на диске.

Уровни ограничения доступа просмотра:

Unlock (Снятие блокировки)

1. Kid safe (Фильм рекомендуется смотреть детям)
2. G (Категория фильма, подходящая для всех возрастов)
3. PG (Фильм не рекомендуется смотреть детям)
4. PG 13 (Фильм не рекомендуется смотреть детям до 13 лет)

5. PG R (Фильм запрещен для просмотра детьми)
6. R (Фильмы, на которые дети до 16-17 лет допускаются только в сопровождении взрослых)
7. NC 17 (Фильм не рекомендуется смотреть детям до 17 лет)
8. Adult (Фильм для взрослых)

Региональный код

В настройках DVD проигрывателя и диска установлен региональный код. В случаях, если региональный код DVD ресивера не совпадает с региональным кодом DVD диска, то диск не может быть воспроизведен этим устройством.

Регион 1: Америка, Канада

Регион 2: Япония, Западная Европа, Северная Европа, Египет, Южная Африка, Средний Восток

Регион 3: Юга-восточная Азия, включая Тайланд, Гонконг, Южную Корею, Тайвань, Индонезию

Регион 4: Австралия, Новая Зеландия, Центральная и южная Америка

Регион 5: Россия, Монголия, Индия, Средняя Азия, Восточная Европа, Северная Корея, Северная Африка, Северо-западная Азия

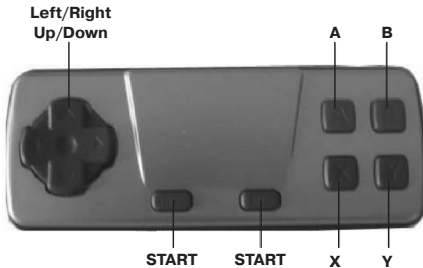
Регион 6: Китай

ИГРОВАЯ ПРИСТАВКА

Пункт меню	Параметры
ЦП	16 бит
Память	64 Мб флеш-память
Выход экрана	Композитный ТВ-сигнал
Напряжение игрового модуля	3,3 В
Ток игрового модуля	150 мА
Напряжение пульта приставки	2x3Ax1,5V
Ток пульта приставки	7мА
Рабочая температура	0°-80°С

Игровой пульт и список игр

Нажмите кнопку MODE на аппарате или на пульте ДУ, чтобы войти в режим игры и показать на экране список игр.



Используйте кнопки UP/DOWN на игровом пульте, чтобы выбрать предыдущую/следующую игру. Используйте кнопки LEFT/RIGHT, чтобы перелистывать страницы игрового меню.



Нажмите кнопку START на пульте ДУ, чтобы начать выбранную игру.

№ игры	001
Название игры	Вертолет «Апах»
Тип игры	Шутер
Просмотр	Вид сверху
Количество игроков	1 игрок
Правила игры	<ol style="list-style-type: none"> 1. Используйте кнопки направления, чтобы уйти от столкновения с самолетами или бомбами противника. 2. Используйте все возможности увеличения количества жизней и запаса оружия: используйте кнопки направления. 3. Используйте кнопки направления, чтобы пилотировать самолет и выпустить одну или несколько ракет по самолетам или бомбам противника. 4. Если вы побеждаете, вы переходите на следующий уровень.
Функции кнопок	<p>START: вход/выход, пауза/возврат в игру. Кнопки направления.</p> <p>A/X: одиночные ракеты.</p> <p>B/Y: серия ракет.</p>

№ игры	002
Название игры	Гонки по пляжу
Тип игры	Гонки
Просмотр	Вид вперед
Количество игроков	1 игрок
Правила игры	<ol style="list-style-type: none"> 1. Выезжайте в назначенное время. 2. Вы должны пройти по маршруту. 3. Когда вы заканчиваете гонку, вам начисляют очки.
Функции кнопок	<p>START: начало/выход, пауза/возврат в игру.</p> <p>Left/Right: поворот налево/направо.</p> <p>Up/Down: не работают.</p> <p>A/X: ускорение.</p> <p>B/Y: замедление.</p>

ИГРОВАЯ ПРИСТАВКА

№ игры	003
Название игры	Лев
Тип игры	Головоломка
Количество игроков	1 игрок
Правила игры	1. Пока ряд шаров движется, бросайте шар в лавинной пасти в шары того же цвета. 2. Если вы выигрываете, вы переходите на следующий уровень.
Функции кнопок	START : начало /выход, пауза/возврат в игру. Left/ Right : смещайтесь по часовой стрелке/против часовой стрелки. Up/Down : поверните в противоположное направление. A/X/B/Y : стрелять.

№ игры	004
Название игры	Баскетбол
Тип игры	Спортивная
Количество игроков	1 игрок
Правила игры	1. Бросайте мяч в корзину с 5 точек. 2. Если вы забрасываете достаточное количество мячей в корзину, вы переходите на следующий уровень.
Функции кнопок	START : начало /выход, пауза/возврат в игру. Left/Right : смещайтесь вправо или влево после броска. Up/Down : не работают. A/X : бросок (после нажатия кнопка будет показан уровень силы броска. Вы сделаете бросок, после того как вы отпустите A/ X, или уровень силы опустится до самой низкой отметки). B/Y : не работают.

№ игры	005
Название игры	Танк
Тип игры	Шутер
Просмотр	Вид вперед
Количество игроков	1 игрок

Правила игры	После того, как вы уничтожите танки противника, вы переходите на следующий уровень.
Функции кнопок	START : начало /выход, пауза/возврат в игру. Left/Right/Up/Down : перемещение прицела. A/X : стрелять. B/Y : не работают.

№ игры	006
Название игры	Парашютист
Тип игры	Шутер
Просмотр	Вид сбоку
Количество игроков	1 игрок
Правила игры	1. Уклоняйтесь от выстрелов врагов на земле. 2. Стреляйте по врагам на суше или в небе. 3. Если вы побеждаете, вы переходите на следующий уровень.
Функции кнопок	START : начало /выход, пауза/возврат в игру. Left/Right/Up : цельтесь налево/направо/вверх. Down : быстрое снижение. A/X : стрелять. B/Y : прыжок вверх.

№ игры	007
Название игры	Мотогонки
Тип игры	Гонки
Просмотр	Вид вперед
Количество игроков	1 игрок
Правила игры	1. Выезжайте в назначенное время. 2. Двигайтесь вдоль назначенного маршрута. 3. После окончания гонки вы получите рейтинг.
Функции кнопок	START : начало /выход, пауза/возврат в игру. Left/Right : двигайтесь или поворачивайте налево/направо. Up/Down : не работают. A/X : старт и набор скорости. B/Y : не работают.

ИГРОВАЯ ПРИСТАВКА

№ игры	008
Название игры	Меткий мяч
Тип игры	Мяч
Просмотр	Боковой вид
Количество игроков	1 игрок
Правила игры	1. Кидайте цветным мячом в нижней части экрана в мячи того же цвета в верхней части экрана. Цельтесь в два или более мячей одного цвета, они исчезают при попадании. 2. Если вы уничтожите все мячи, вы переходите на следующий уровень.
Функции кнопок	START: начало /выход, пауза/возврат в игру. Left/Right: поверните налево или направо. Up/Down: не работают. A/B/X/Y: делать бросок.

№ игры	009
Название игры	Чемпионат по штрафным
Тип игры	Мяч
Просмотр	Вид вперед
Количество игроков	1 игрок
Правила игры	1. Выберите команду. 2. Обе команды пробивают пенальти и защищаются по очереди. 3. После окончания игры, на экране высвечивается счет.
Функции кнопок	START: начало /выход, пауза/возврат в игру. Left/Right: поверните налево или направо. Up/Down: выберите команду. A/X: сделать удар. B/Y: не работают.

№ игры	010
Название игры	Тетрис
Тип игры	Тетрис
Просмотр	Вид сбоку
Количество игроков	1 игрок

Правила игры	1. Когда вы выстраиваете целый ряд кирпичиков, линия исчезает. 2. Когда вы набираете необходимое количество очков, вы переходите на следующий уровень.
Функции кнопок	START: начало /выход, пауза/возврат в игру. Left/Right: поверните налево или направо. Down: быстро опустить кирпич. A/X: вращать кирпич. B/Y: не работают.

№ игры	011
Название игры	Бомбардировщик
Тип игры	головоломка
Просмотр	Вид сверху
Количество игроков	1 игрок
Правила игры	1. Разместите бомбу с таймером около врага и немедленно уходите из зоны поражения. 2. Забирайте все сокровища, которые оставляет враг, для укрепления обороны. 3. Если вы уничтожите бомбами всех врагов, вы переходите на следующий уровень.
Функции кнопок	START: начало /выход, пауза/возврат в игру. Left/Right/Up/Down: двигайтесь налево/направо/вверх/вниз. A/X: разместите бомбу с таймером. B/Y: не работают.

№ игры	012
Название игры	Склад
Тип игры	Головоломка
Просмотр	Вид сверху
Количество игроков	1 игрок
Правила игры	Передвиньте коробки в нужное положение, вы переходите на следующий уровень.

ИГРОВАЯ ПРИСТАВКА

Функции кнопок	START: начало /выход, пауза/возврат в игру. Left/Right/Up/Down: перемещайтесь и двигайте коробки. A/X: вернуться к предыдущему положению. B/Y: перезагрузка.
----------------	---

№ игры	013
Название игры	Разбейте кирпичи
Тип игры	Шутер
Просмотр	Вид сверху под 45°
Количество игроков	1 игрок
Правила игры	1. Кидайте мяч, находящийся на подставке, в кирпичи. 2. Когда мяч падает вниз, передвигайте подставку, чтобы мяч попал на нее и вновь отскочил вверх.
Функции кнопок	START: начало /выход, пауза/возврат в игру. Left/Right: передвигайте подставку влево/вправо. Up/Down: не работают. A/X: запуск мяча. B/Y: не работают.

№ игры	014
Название игры	Найди пару
Тип игры	Головоломка
Просмотр	Вид сверху под 90°
Количество игроков	1 игрок
Правила игры	1. Откройте одну картинку, затем вам нужно открыть такую же (парную) картинку. 2. Лучший результат: открыть все картинки за 16 ходов.
Функции кнопок	START: начало /выход, пауза/возврат в игру. Left/Right/Up/Down: переместить курсор влево, направо, вверх, вниз. A/X: перевернуть картинку. B/Y: не работают.

№ игры	015
Название игры	Блэкджек
Тип игры	Азартная игра
Просмотр	Вид сверху

Количество игроков	1 игрок
Правила игры	1. Перемещайте курсор, чтобы выбрать ставку и подтвердить ее, затем переместите курсор, чтобы увеличить ставку и подтвердить ее. 2. Переместите курсор, чтобы выбрать Сдать DEAL, затем нажмите кнопки A/X, чтобы подтвердить ставку и чтобы дилер сдал себе карты. 3. Выберите пункт Hit (взять еще карту) если вам не хватает очков, или выберите Stand (остановиться), выберите Double (удвоение), если вы хотите удвоить ставку. 4. Для выигрыша необходимо набрать 21 очко. Набрать больше очков чем 21 очко хуже, чем недобрать. При недоборе (меньше 21), лучше набрать максимальное количество очков до 21. Туз (A) равняется 1 или 10 очкам. Карта с картинкой равняется 10 очкам.
Функции кнопок	START: начало /выход, пауза/возврат в игру. Left/Right/Up/Down: переместить курсор влево, направо, вверх, вниз. A/X: подтвердить ставку. B/Y: не работают.

№ игры	016
Название игры	Игровой автомат
Тип игры	Азартная игра
Количество игроков	1 игрок
Правила игры	1. Делайте ставку (максимум 5), затем включите барабан, затем одновременно остановите все три барабана. 2. Старайтесь, чтобы максимальное количество значков с фруктами в трех барабанах пересеклось поперечной или косой линией. 3. После окончания вращения барабана, вам будут начисляться очки в соответствии с расположением значков.
Функции кнопок	START: начало /выход, пауза/возврат в игру. Left: уменьшить ставку. Right: увеличить ставку. Up/Down: не работают. A/X: старт/остановка. B/Y: увеличить ставку.

БЕСПРОВОДНОЕ ПОДКЛЮЧЕНИЕ ПО BLUETOOTH

Подключение и соединение

Включите режим Bluetooth мобильного телефона, Выберите пункт Обнаружить устройство Bluetooth (Finding Bluetooth device). После обнаружения, если это устройство будет обнаружено, на экране появится название устройства Bluetooth. Выберите это устройство, на экране появится меню и предложение ввести пароль. Введите пароль 0000. На экране появится сообщение: «Подключение выполнено». («Pair OK»).

Некоторые мобильные телефоны могут автоматически соединяться с динамиками автомобиля после выполнения подключения, для некоторых мобильных телефонов необходимо выбрать подключенное Bluetooth устройство и нажать кнопку Connection. Когда соединение настроено, на ЖК-экране магнитолы появится сообщение LINK OK.

При отказе подключения, нажмите и удерживайте кнопку MODE на передней панели или кнопку PAIR на пульте ДУ, чтобы войти в режим подключения, на экране появится сообщение начало подключения (PAIR START), снова подключитесь и соединитесь с мобильным телефоном снова. В режиме воспроизведения диска, нажмите и удерживайте кнопку PAIR, чтобы войти в режим соединения.

Прием вызова или получение вызова

Каждый раз при приеме вызова или при получении вызова звук транслируется на динамики автомобиля.

Вызов в состоянии соединения

Наберите номер на мобильном телефоне. Для осуществления звонка при помощи ПДУ, коротко нажмите кнопку TEL, затем введите телефонный номер, используя кнопки 0-9.

Для отмены неправильно введенных цифр, коротко нажмите кнопку CLEAR. Коротко нажмите кнопку TEL, чтобы выполнить набор номера.

Для повторного набора последнего набранного номера, коротко нажмите кнопку TEL, затем коротко нажмите кнопку REDIAL,

произойдет набор последнего номера.

Принять/отклонить /закончить вызов

Когда аппарат подает сигнал вызова, коротко нажмите кнопку TEL, чтобы принять звонок. Чтобы отклонить звонок, коротко нажмите кнопку HANG UP. Во время разговора, коротко нажмите кнопку HANG UP, чтобы окончить вызов.

Набор номера или принятие вызова, если аппарат находится в спящем режиме

Когда автомагнитола находится в спящем режиме (с заряженной батареей и в режиме ожидания), при наборе номера с мобильного телефона или при приеме звонка аппарат выйдет из спящего режима.

Воспроизведение MP3 с мобильного телефона посредством Bluetooth

Если Bluetooth устройства автомобильной аудиосистемы и мобильного телефона соединены, если мобильный телефон может воспроизвести аудио или видеофайлы и поддерживать A2DP, то тогда мобильный телефон проигрывает аудио или видеофайл (для некоторых мобильных телефонов, вначале вы должны выбрать пункт PLAY by BT), звуковая дорожка воспроизводимого файла переводится на динамики автомобиля.

В режиме A2DP, если Bluetooth устройство мобильного телефона поддерживает AVRCR, такие кнопки как ►/◄, PLAY/PAUSE, EJECT, MUTE, EQ, LOUD, VOL и SEL работают так же как в режиме воспроизведения диска (►/◄ не имеют функций ускоренного воспроизведения в прямом/обратном направлении). Другие кнопки, доступные в режиме воспроизведения диска, не работают.

ВОЗМОЖНЫЕ НЕПОЛАДКИ И СПОСОБЫ ИХ УСТРАНЕНИЯ

Не гарантируется корректная работа устройства в нижеприведенных случаях:

- Не рекомендуется использовать DVD/CD/MP3-диски, USB-устройства (SD карты) с глубиной вложения более пяти уровней.
- Не рекомендуется использовать DVD/CD/MP3-диски, USB-устройства (SD карты) на которых одновременно записаны звуковые и видеофайлы, файлы с разным расширением, файлы форматов, не поддерживаемых данным устройством.
- Устройство может воспроизводить только «завершенные» диски (диски с завершенной сессией). Воспроизведение дисков записанных в режиме мультисессии не гарантируется.
- Не гарантируется корректное воспроизведение файлов/папок с количеством знаков в названии более 32.
- Воспроизведение некоторых дисков, записанных на компьютере, может оказаться не-возможным в зависимости от используемого программного обеспечения.
- Не все USB-устройства (SD карты) могут быть совместимы с этим аппаратом, так как в настоящее время существует большое количество стандартов работы USB-устройств (SD карты) от различных производителей, значительно различающихся друг от друга. Рекомендуется подбирать USB-устройства (SD карты) в соответствии с техническими характеристиками этого проигрывателя. Поддержка внешних жестких дисков (USB HDD) не гарантируется. Поддерживаемые файловые системы: FAT, FAT12/16/32.
- На гарантируется стабильное соединение по Bluetooth со всеми моделями телефонов всех производителей из-за постоянного изменения и усовершенствования модулей Bluetooth, устанавливаемых в мобильных телефонах.

ВОЗМОЖНЫЕ НЕПОЛАДКИ И СПОСОБЫ ИХ УСТРАНЕНИЯ

Неисправность	Причина. Способ устранения.
Проигрыватель не функционирует	Электрические соединения выполнены неправильно. Проверьте правильность соединений. Зажигание машины не включено. Если источник питания подключен надлежащим образом к выключателю машины, установите ключ зажигания в положение "АСС". Перегорел предохранитель. Замените предохранитель.
Невозможно загрузить диск	Другой CD диск уже в проигрывателе. Извлеките диск из проигрывателя, затем установите новый.
Устройство не распознает диск	Диск установлен этикеткой вниз. Установите компакт диск этикеткой вверх. Диск загрязнен или имеет дефекты. Очистите диск или установите новый. Диск записан в несовместимом формате или с незавершенной сессией. Используйте диск с правильным форматом записи. Температура внутри машины очень высокая. Подождите, пока температура не станет нормальной.
Нет звука	Электрические соединения выполнены неправильно. Проверьте правильность соединений. Уровень громкости установлен на минимум. Установите необходимый уровень громкости. Включен режим временного отключения звука. Отключите режим временного отключения звука. При просмотре телевизионных программ выбрана неправильная система звукового сопровождения. Выберите правильную систему звукового сопровождения.
Не функционируют кнопки	Сбой встроенного микрокомпьютера из-за помех. Нажмите кнопку RESET. Передняя панель установлена неправильно. Установите переднюю панель правильно.
Не работает пульт ДУ	Неисправна либо разряжена батарейка в пульте ДУ. Замените батарейку. Пульт ДУ направлен в сторону от фотоприемника на передней панели ресивера. Направьте пульт ДУ на фотоприемник. Непрозрачная преграда между пультом ДУ и фотоприемником. Расположите пульт ДУ так, чтобы между пультом и фотоприемником не было преград.
Перерывы в звучании	Угол установки устройства более 30°. Установите угол менее 30°. Диск сильно загрязнен или испорчен. Очистите диск или установите новый.
Радио не работает. Не работает автоматический выбор радиостанции	Антенный кабель не подсоединен. Выполните правильное соединение антенны. Сигналы слишком слабы. Выберите станцию вручную.

ТЕХНИЧЕСКИЕ ХАРАКТЕРИСТИКИ

Общие характеристики

Источник питания: 12 В постоянного тока (на корпусе «-»)
Потребляемый ток: Максимум 15 А
Максимальная выходная мощность: 50 Вт x 4 канала (при напряжении питания 14.4 В)
Форматы воспроизведения: DVD/SVCD/VCD/MP3/MP4/WMA/CDDA/Picture-CD/
..... JPEG/CD/CD-R/CD-RW/DVD/DVD±R/DVD±RW
Размеры (Д x Ш x В): 167 x 178 x 50 мм
Рабочий диапазон температур: от 0°C до +40°C
Функция антишока: 40 сек. для Аудио CD, 120 сек. для MP3
Допустимый угол монтажа: 0...±30°

ЖК дисплей

Размер дисплея: 4"
Разрешение: 480x272 точек
Контрастность: 300:1
Яркость: 350 кд/м2
Угол обзора: 120° по вертикали, 120° по горизонтали

FM радио

Частотный диапазон: 65,0 – 74,0 / 87,5 – 108,0 МГц
Реальная чувствительность: 5 мкВ
Промежуточная частота: 0.7 МГц
Память цифрового тюнера: 18 станции

AM радио

Частотный диапазон: 522-1620 КГц
Память цифрового тюнера: 12 станций

Выход аудио

Максимальный уровень сигнала на выходе: 2 В RMS (±3 дБ)
Частотный диапазон: 20 Гц – 20 КГц
Уровень сигнал-шум (A-vtd): 90 дБ
Разделение каналов: 50 дБ

Выход видео

Выход: Композитный видеосигнал, 1.0 ±0.2 В (пик-пик)
Сопrotивление нагрузки: 75 Ом
Формат изображения: 16:9, 4:3
Разрешение по горизонтали: 500 линий

Примечание:

В соответствии с проводимой политикой постоянного совершенствования технических характеристик и дизайна, возможно внесение изменений без предварительного уведомления.



Производитель: Мистери Электроникс Лтд.

Адрес: Китай, Гонконг, Ванчай, Харбор Роуд 23, Грейт Игл Центр