

Руководство по эксплуатации и установке

Автомобильный Мультимедийный Центр с жидкокристаллическим сенсорным дисплеем высокой четкости 7"



Для штатной установки в автомобиле HONDA CR-V

BBE



COMPACT
disc
DIGITAL AUDIO



Для безопасного и правильного использования изделия, внимательно прочитайте это руководство. Наша компания постоянно совершенствует свою продукцию.

Мы оставляем за собой право вносить любые изменения и улучшения в изделие, описанное в этом документе, без предварительного уведомления.

Авторское право

Авторское право на это руководство сохраняется за нашей компанией.

Все права зарегистрированы. Это руководство не может быть скопировано, воспроизведено и переведено полностью или частично без письменного разрешения нашей компании.

Наша компания имеет право на внесение изменений в устройство с целью улучшения технических характеристик и программного обеспечения.

Наша компания постоянно совершенствует свою продукцию. Мы оставляем за собой право вносить любые изменения и улучшения в изделие, описанное в этом документе, без предварительного уведомления.

В соответствии с Российским законом о защите прав потребителей (статья 2.5) срок службы изделия составляет 5 лет с даты производства при условии, что изделие эксплуатируется в соответствии с техническими стандартами и инструкциями руководства по эксплуатации.

Телефоны линии технической поддержки:










Москва: +7 (495) 287-08-56

Санкт-Петербург: +7 (812) 309-34-50

www.phantom.ru

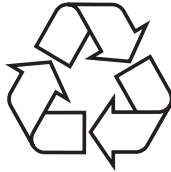
www.stopol.biz

Предосторожности

-  Автомобиль является средством повышенной опасности, водитель обязан гарантировать безопасность остальным участникам движения.
-  Чтобы гарантировать безопасность и избежать нарушений правил дорожного движения, не рекомендуем смотреть программы и делать регулировки изделия во время движения.
-  Для обеспечения безопасности и правильной работы, изделие должно быть установлено профессионалом в сертифицированном центре. Не демонтируйте и не делайте попытки самостоятельного ремонта во избежании несчастного случая или повреждения изделия.
-  Во избежании удара током, повреждения и пожара, следующего из-за короткого замыкания, не распыляйте моющие и другие средства при работающем изделии.
-  TFT экран изделия является высокотехнологичным устройством, поэтому не используйте колющие и режущие предметы, чтобы избежать повреждения изделия.
-  Система работает как дополнительное устройство. Наша компания не несет ответственность за любой автомобиль попавший в аварию и несчастные случаи.
-  Система, контролирующая давление и температуру шины, служит только для справочной информации. Вы должны своевременно проверять состояние шины.
-  Не вставляйте монеты или другие металлические предметы в слот DVD-привода.
-  Не вставляйте и не извлекайте карту памяти с данными, не подключайте провода или дополнительное оборудование во время работы двигателя, чтобы избежать повреждения головного устройства или дополнительного оборудования.

Примечание

Для безопасного и правильного использования изделия, внимательно прочитайте это руководство. Наша компания постоянно совершенствует свою продукцию. Мы оставляем за собой право вносить любые изменения и улучшения в изделие, описанное в этом документе, без предварительного уведомления.



Замечание: вышеупомянутый символ указывает, что этот продукт не имеет никакого вредного материала или элементов, он является экологически чистым и годным для повторного использования.

Торговая
марка

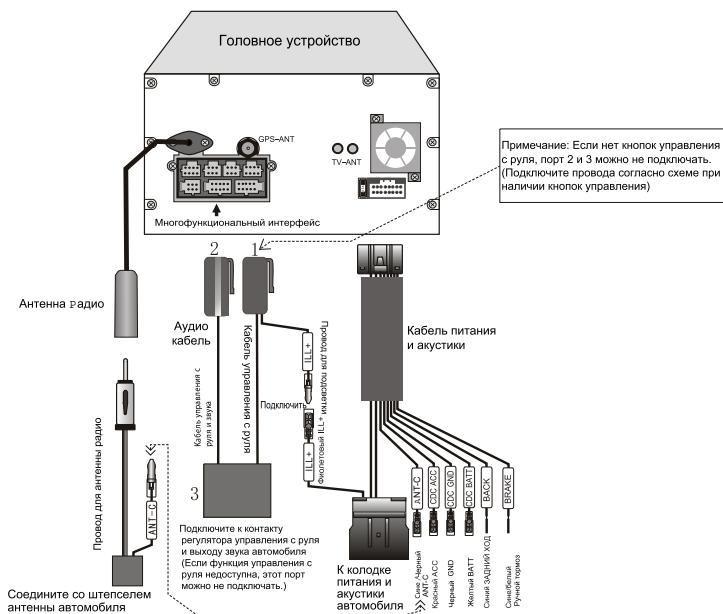


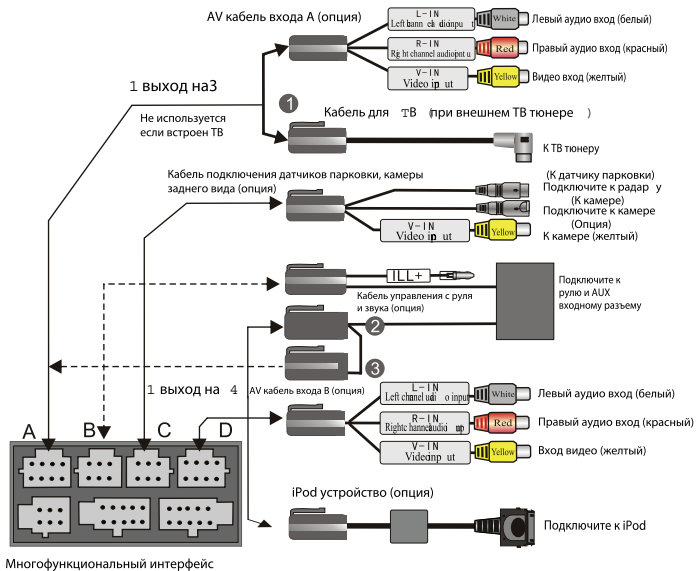
① Изготовлено согласно лицензии от Dolby Laboratories;

② Символ "Dolby" и двойное "D" являются торговыми марками Dolby Laboratories.

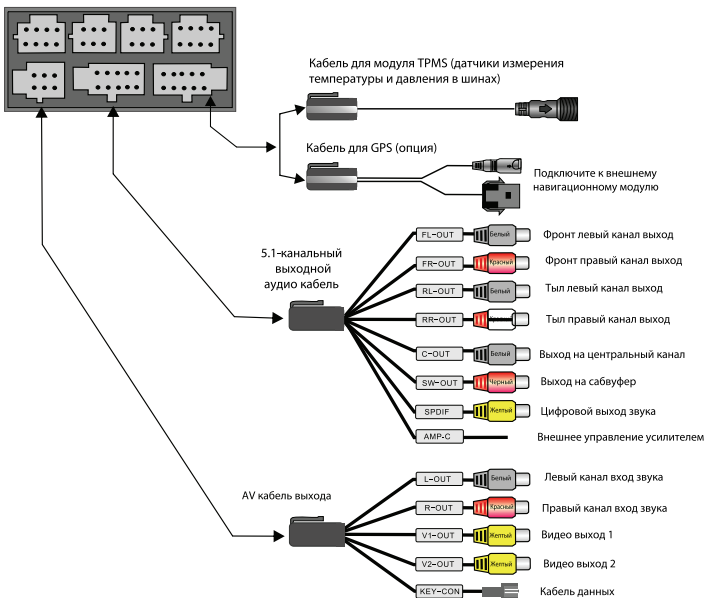
Схема подключения

- Для правильного функционирования системы будьте внимательны, подключите провода согласно схеме подключения.
- Для предотвращения короткого замыкания, изолируйте аудио и видео контакты, когда они не используются.





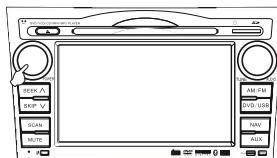
Многофункциональный интерфейс
(разъемы для подключения)



Включение / Выключение питания

Включение

При правильной установке устройства в соответствии со спецификацией автомобиля, после поворота ключа в замке зажигания в положение "Аксессуары", включение устройства происходит автоматически в режиме, соответствующем последнему состоянию кнопки Power.



Выключение

Выключение устройства происходит только после извлечения ключа из замка зажигания.

Внимание!!! Кнопка Power, расположенная слева на лицевой панели устройства, имеет 3 режима:

1. Кратковременное нажатие на кнопку первый раз переводит устройство в режим день/ночь.

2. Кратковременное нажатие на кнопку второй раз отключает экран (звук остается).

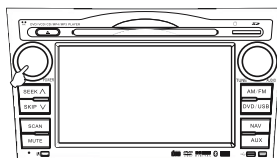
3. Нажатие на кнопку с удерживанием ее более 3 секунд переводит устройство в спящий режим.

Одно кратковременное нажатие на кнопку POWER возвращает экран в обычный режим работы.

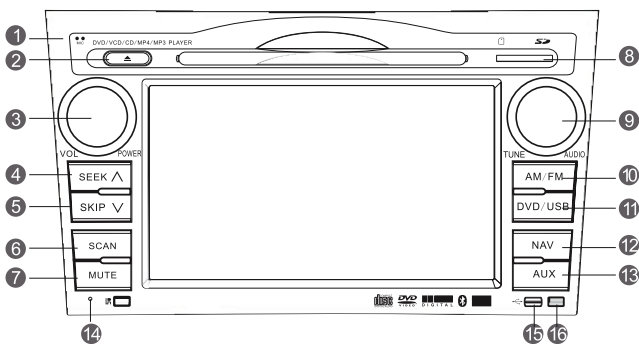
В некоторых устройствах реализована функция запоминания памяти после выключения от кнопки Power.

Регулировка громкости

Вращайте левую ручку на панели, чтобы регулировать громкость.



Описание кнопок



- 1 Встроенный микрофон. Используется для функции Bluetooth handfree (свободные руки).
- 2 В режиме DVD: установка / выброс диска. В других режимах: переключение на режим DVD.
- 3 Когда система включена, нажмите один раз для ввода ночного режима, нажмите дважды для ввода режима черный экран, нажмите более 3 секунд для возврата в нормальный режим. Нажмите продолжительно для ввода дежурного режима. Когда система в дежурном режиме, нажмите левую кнопку для включения системы. Вращайте левую ручку для регулировки громкости.
- 4 В режиме радиоприемника, для полуавтоматической настройки на более низкой частоте.
- 5 В режиме радиоприемника, для полуавтоматической настройки на более высокой частоте. При DVD или iPod нажмите для выбора следующей песни.
- 6 В режиме радиоприемника, автоматический поиск и сохранение станций. Переключение языка при воспроизведении DVD. (поддержка диска) Переключение каналов звука при воспроизведении VCD.
- 7 Включение/выключение громкости.
- 8 Порт для подключения SD карт.

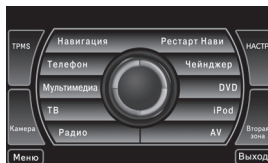
- 9 В режиме радиоприемника: вращайте для точной подстройки на станцию.
- В режиме DVD или CDC, вращайте влево/вправо для выбора предыдущей/следующей песни.
Нажмите на кнопку для выбора тембра, вращайте влево/вправо для регулировки значения.
- 10 Нажмите для ввода режима радиоприемника.
В режиме радио нажмите, чтобы переключиться среди AM/FM1/FM2/FM3.
- 11 Нажмите для переключения к DVD из другого режима.
При DVD, нажмите неоднократно для переключения среди DVD/USB/SD (Примечание: нет режима воспроизведения SD карты у устройства со встроенным NAV модулем).
- 12 Вход/выход из режима навигации.
- 13 Нажмите для переключения к AV режиму.
- 14 Вставьте в это отверстие тонкий предмет и нажмите кнопку внутри изделия, головное устройство будет перезагружено на установки с завода-изготовителя.
- 15 Для подключения портативного внешнего диска.
- 16 При включении данной функции, изделие будет автоматически корректировать яркость экрана, считывая сигнал яркости внешнего освещения через это окно.

Главное меню

Основные функции устройства выведены на главное меню.

Выбрать необходимую функцию можно прикосновением к соответствующему значку сенсорного экрана.

Как показано на рисунке, главное меню включает функции Телефон, Мультимедиа, ТВ, Радио, DVD, Чейнджер, iPod, AV, Навигация, Рестарт Нави, TPMS, Камера, Вторая зона и модули установки функции, через которые функцию операции можно ввести непосредственно.



Для возврата в Главное меню, коснитесь значка **Меню** в левом нижнем углу экрана.

Основные функции Главного меню.

За подробной информацией о работе функций, обратитесь к “Руководству пользователя”.

Телефон Громкая связь Bluetooth	Мультимедиа Внутренняя память (виртуальный CD-чейнджер)	ТВ ТВ	Радио Радио
Чейнджер DVD-чейнджер (опция)	DVD DVD воспроизведение	iPod iPod (опция)	AV AV
Навигация Навигация (опция)	Рестарт Нави Перезапуск навигации	TPMS Датчики измерения давления и температуры в колесах (опция)	Камера Камера заднего вида (опция)
НАСТР Настройки	Вторая зона Вторая зона		

Примечание

В случае подвисания навигационного программного обеспечения, нажмите кнопку “NAV” на передней панели устройства для выхода из режима Навигации и коснитесь значка “Рестарт Нави” на сенсорном экране в главном меню, после чего подтвердите перезапуск Навигации. Затем снова нажмите кнопку “NAV” на передней панели или кнопку “Навигация” на сенсорном экране в главном меню для запуска навигационного программного обеспечения. В течение 10 секунд произойдет загрузка навигации.

Спецификации изделия

Параметры системы

Напряжение питания:
DC 11-14 Вольт

Ток потребления в дежурном режиме:
Не более 15 Ампер

Диапазон рабочей температуры:
0° С до 40° С

Система видео:
AUTO PAL / NTSC / SECAM

Разрешение экрана:
800 x 480 пикселей

Размер экрана:
154.08 мм x 86.58 мм

Вес:
2,6 Кг

Параметры радиоприемника:

Диапазон частот:
FM: 87.50 MHz ~ 108.00 MHz
AM: 522 KHz ~ 1620 KHz

Режим отображения:
TFT дисплей или OSD

Память станций:
18 FM
6 AM

Режим поиска:
Автоматический / Ручной

Параметры DVD

Выход видео:
1 ±0.2 Вольта (75 Ом)

Формат диска:
Диаметр 12 см

Поддерживаемые диски:
DVD/VCD/CD/MP3/WMA/JPEG/MPEG4

Параметры звука:

Неравномерность каналов: <2dB
Разделение каналов: >45dB
Частотный диапазон: 20Гц - 20кГц (±3 dB)

Регулировка тембра:
Низкие частоты: 100 Гц ±8 dB
Средние частоты: 1КГц ±8 dB
Высокие частоты: 10КГц ±8 dB

Параметры усилителя:

Напряжение питания: 13.8 Вольт
Максимальная выходная мощность:
4 x 45 Ватт
Спротивление нагрузки: 4 Ома (от 4 до 8 Ом допустимо)

Упаковочный лист без встроенного навигационного модуля:

Стандартные принадлежности:	
Модель	Кол-во
Кабель питания и акустики	1
5.1 кабель AV входа	1
Кабель AV входа	1
Кабель USB	1
Руководство пользователя	1
Руководство по эксплуатации и установке	1
Ручка (перо стилуса)	1
Дополнительные принадлежности:	
AV кабель входа A	1
AV кабель входа B	1
iPod адаптер	1
6-ти дисковый DVD чейнджер	1
Датчик давления в шинах	1
Внешний блок навигации	1
Внешний ТВ	1
Пульт дистанционного управления	1

Упаковочный лист со встроенным навигационным модулем:

Стандартные принадлежности:	
Модель	Кол-во
Кабель питания и акустики	1
5.1 кабель AV выход	1
Кабель AV выход	1
Кабель USB	1
Руководство пользователя	1
Руководство по эксплуатации и установке	1
Антенна GPS	1
Ручка (перо стилуса)	1
Дополнительные принадлежности:	
AV кабель входа A	1
AV кабель входа B	1
iPod адаптер	1
6-ти дисковый DVD чейнджер	1
Датчик давления в шинах	1
Внешний блок навигации	1
Внешний ТВ	1
Пульт дистанционного управления	1

Памятка

Перевод сделан технической группой
компании STOPOL Group