

DVD RDS AV RECEIVER  
DVD RDS AV ПЕСИВЕР

## AVH-P4200DVD

## AVH-P3200BT

### Installation Manual Руководство по установке

### Connecting the units

#### ⚠ WARNING

- To avoid the risk of accident and the potential violation of applicable laws, the front DVD or TV (sold separately) feature should never be used while the vehicle is being driven. Also, rear displays should not be in a location where it is a visible distraction to the driver.
- In some countries or states the viewing of images on a display inside a vehicle even by persons other than the driver may be illegal. Where such regulations apply, they must be obeyed and this unit's DVD features should not be used.

#### ⚠ CAUTION

- PIONEER does not recommend that you install or service your display yourself. Installing or servicing the product may expose you to risk of electric shock or other hazards. Refer all installation and servicing of your display to authorized Pioneer service personnel.**
- Secure all wiring with cable clamps or electrical tape. Do not allow any bare wiring to remain exposed.**
- Do not drill a hole into the engine compartment to connect the yellow lead of the unit to the vehicle battery. Engine vibration may eventually cause the insulation to fail at the point where the wire passes from the passenger compartment into the engine compartment. Take extra care in securing the wire at this point.**
- It is extremely dangerous to allow the display lead to become wound around the steering column or gearshift. Be sure to install the display in such a way that it will not obstruct driving.**
- Make sure that wires will not interfere with moving parts of the vehicle, such as the gearshift, parking brake or seat sliding mechanism.**
- Do not shorten any leads. If you do, the protection circuit may fail to work properly.**

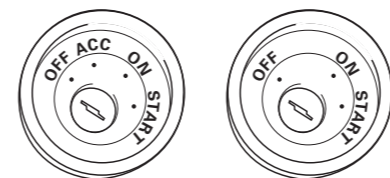
#### ⚠ WARNING

LIGHT GREEN LEAD AT POWER CONNECTOR IS DESIGNED TO DETECT PARKED STATUS AND MUST BE CONNECTED TO THE POWER SUPPLY SIDE OF THE PARKING BRAKE SWITCH. IMPROPER CONNECTION OR USE OF THIS LEAD MAY VIOLATE APPLICABLE LAW AND MAY RESULT IN SERIOUS INJURY OR DAMAGE.

### Connecting the units

#### ✍ Important

- This unit cannot be installed in a vehicle without ACC (accessory) position on the ignition switch.

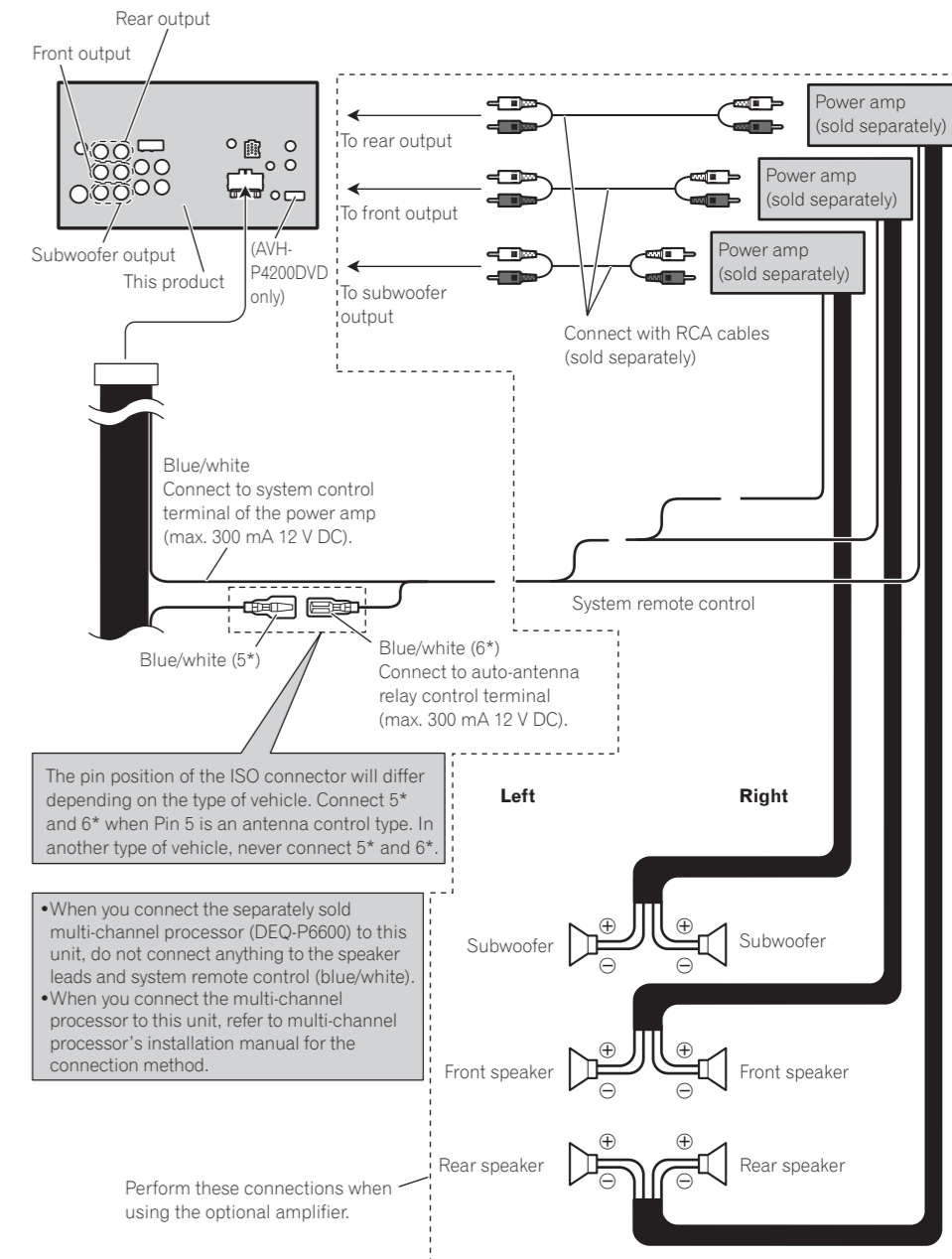


- Use of this unit in conditions other than the following could result in fire or malfunction.
  - Vehicles with a 12-volt battery and negative grounding.
  - Speakers with 50 W (output value) and 4 ohm to 8 ohm (impedance value).
- To prevent short-circuit, overheating or malfunction, be sure to follow the directions below.
  - Disconnect the negative terminal of the battery before installation.
  - Secure the wiring with cable clamps or adhesive tape. Wrap adhesive tape around wiring that comes into contact with metal parts to protect the wiring.
  - Place all cables away from moving parts, such as gear shift and seat rails.
  - Place all cables away from hot places, such as near the heater outlet.
  - Do not connect the yellow cable to the battery by passing it through the hole to the engine compartment.
  - Cover any disconnected cable connectors with insulating tape.
  - Do not shorten any cables.
  - Never cut the insulation of the power cable of this unit in order to share the power with other devices. The current capacity of the cable is limited.
  - Use a fuse of the rating prescribed.
  - Never wire the speaker negative control cable directly to ground.
  - Never band together negative cables of multiple speakers.

- When this unit is on, control signals are sent through the blue/white cable. Connect this cable to the system remote control of an external power amp or the vehicle's auto-antenna relay control terminal (max. 300 mA 12 V DC). If the vehicle is equipped with a glass antenna, connect it to the antenna booster power supply terminal.
- Never connect the blue/white cable to the power terminal of an external power amp. Also, never connect it to the power terminal of the auto antenna. Doing so may result in battery drain or a malfunction.
- IP-BUS connectors are color-coded. Be sure to connect connectors of the same color.
- The black cable is ground. Ground cables for this unit and other equipment (especially, high-current products such as power amps) must be wired separately. If they are not, an accidental detachment may result in a fire or malfunction.

### Connecting the units

#### When connecting to separately sold power amp



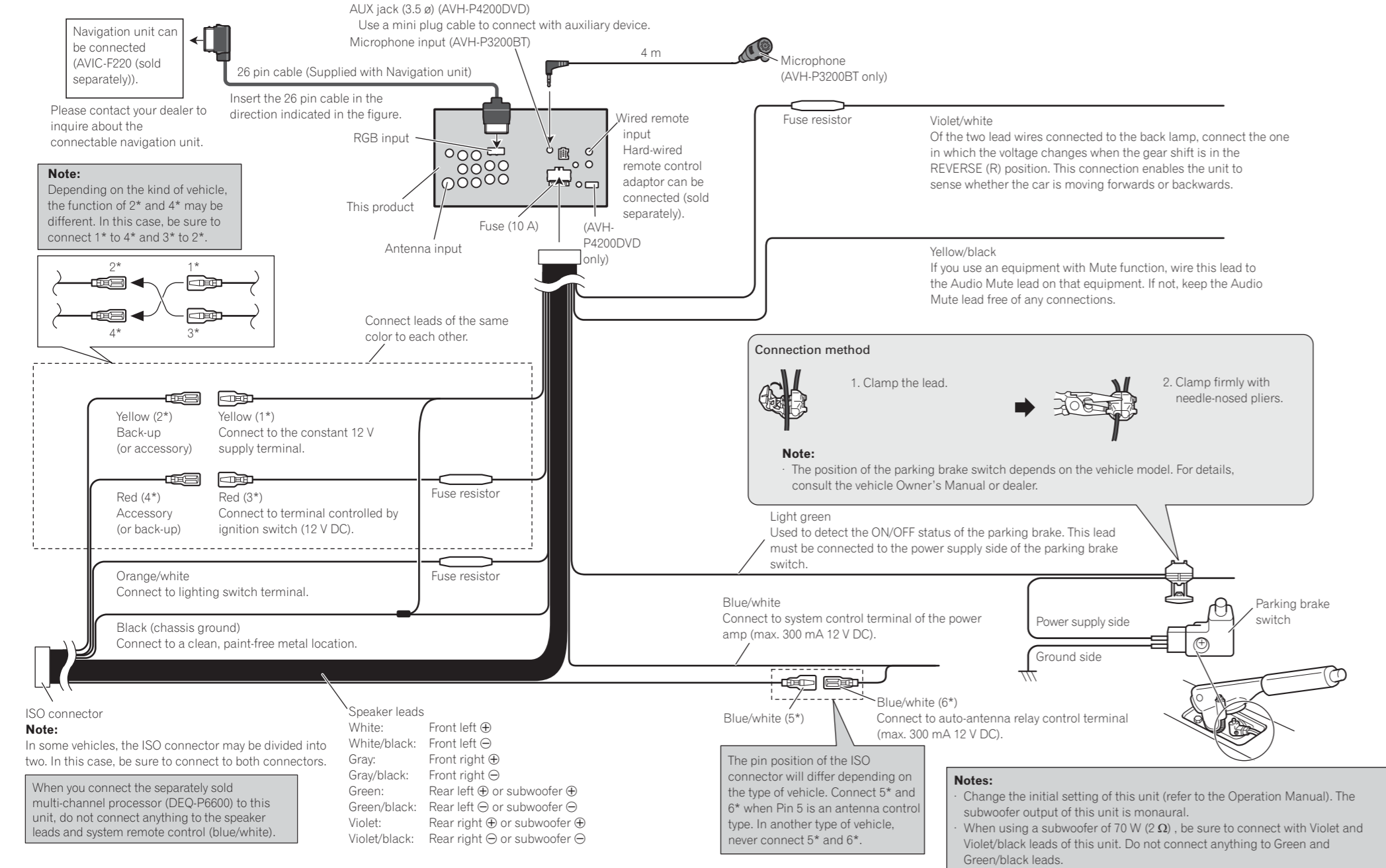
## Connecting the units

## Connecting the units

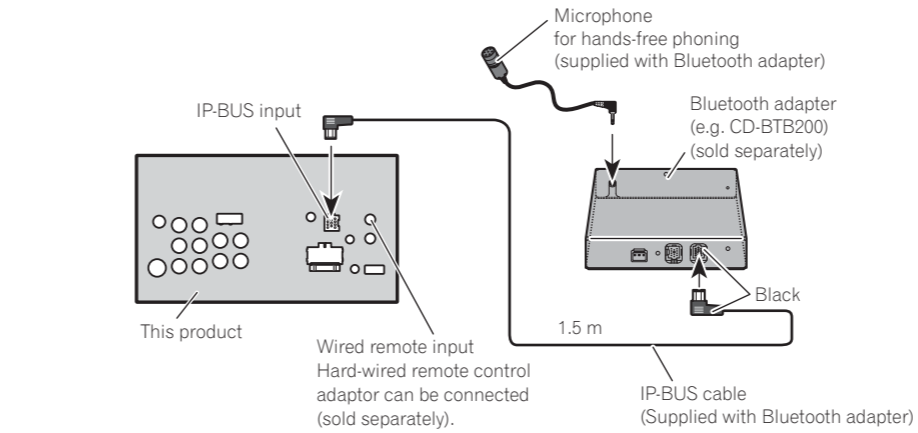
## Connecting the units

## Connecting the units

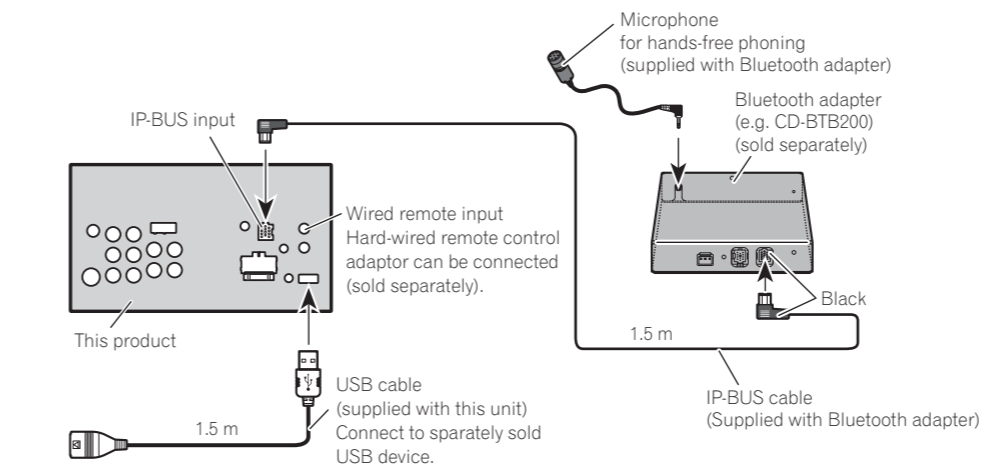
### Connecting the power cord



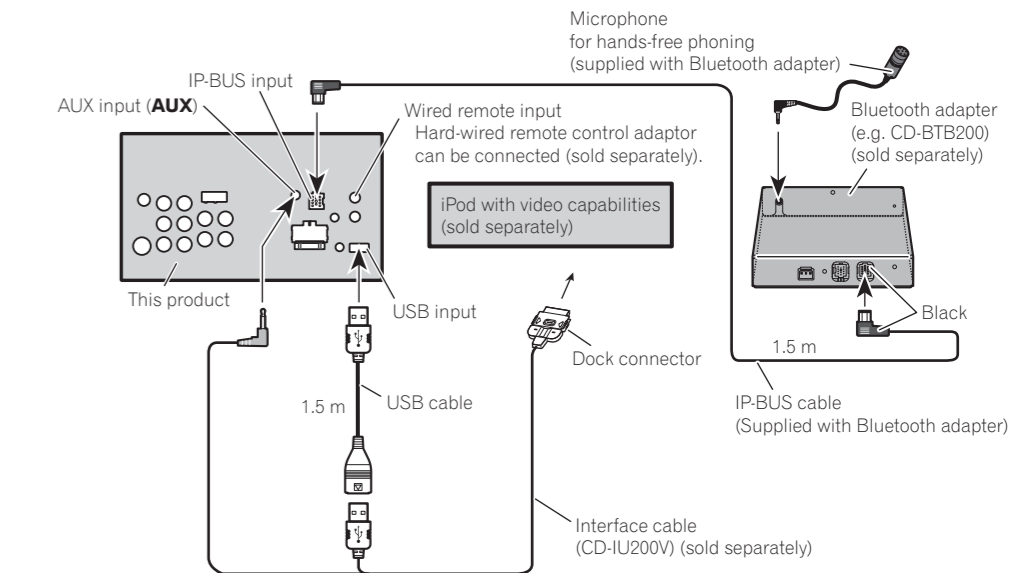
### Connecting the system (AVH-P4200DVD only)



### When connecting with supplied USB cable (AVH-P4200DVD only)



### When connecting with optional CD-IU200V cable (AVH-P4200DVD only)



## Connecting the units

### When connecting with a rear view camera

When this product is used with a rear view camera, it is possible to automatically switch from the video to rear view image when the gear shift is moved to REVERSE (R).

#### ⚠ WARNING

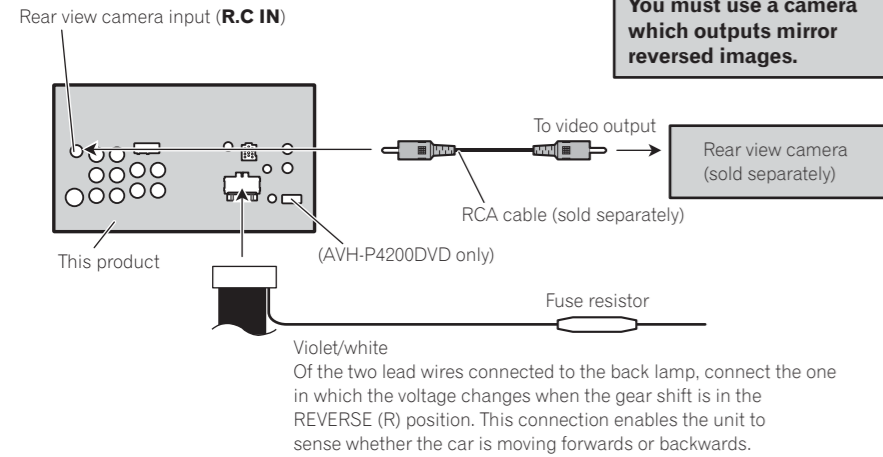
**USE INPUT ONLY FOR REVERSE OR MIRROR IMAGE REAR VIEW CAMERA. OTHER USE MAY RESULT IN INJURY OR DAMAGE.**

#### ⚠ CAUTION

- The screen image may appear reversed.
- The rear view camera function is to be used as an aid for backing into a tight parking spot. Do not use this function for entertainment purposes.
- Objects in the rear view may appear closer or more distant than they actually are.

#### ⚠ CAUTION

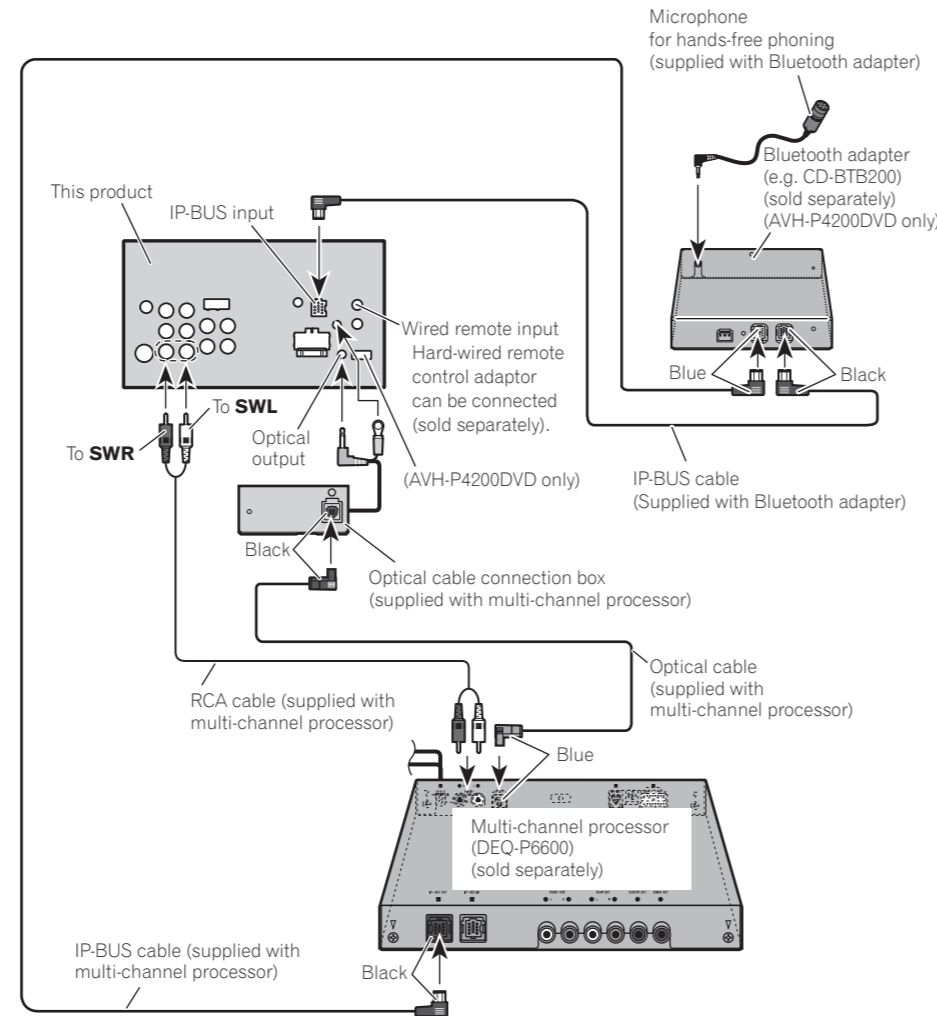
**You must use a camera which outputs mirror reversed images.**



- It is necessary to set **Camera Polarity** properly in **System** when connecting the rear view camera.

## Connecting the units

### When connecting with a multi-channel processor



## Connecting the units

### Connecting and installing the optical cable connection box

#### ⚠ WARNING

- Avoid installing the optical cable connection box in locations where the operation of safety devices such as airbags is prevented by this unit. Otherwise, there is a danger of a fatal accident.
- Avoid installing the optical cable connection box in locations where the operation of the brake may be prevented. Otherwise, it may result in a traffic accident.
- Fix the optical cable connection box securely with the hook and loop fastener or lock tie. If the unit is loose, it disturbs driving stability, which may result in a traffic accident.

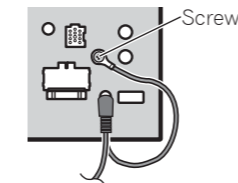
#### ⚠ CAUTION

- Install this unit using only the parts supplied with this unit. If other parts are used, this unit may be damaged or could dismount itself, which leads to an accident or other problems.
- Do not install this unit near the doors where rainwater is likely to be spilled on the unit. Incurion of water into the unit may cause smoke or fire.

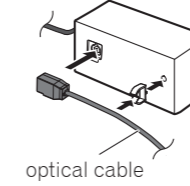
### Connecting the optical cable

#### 1. Connect the optical cable and ground lead to the main unit.

Connect the optical cable so that it does not protrude from the main unit, as shown in the illustration. Fasten the ground lead to the protrusion on the back of the main unit.

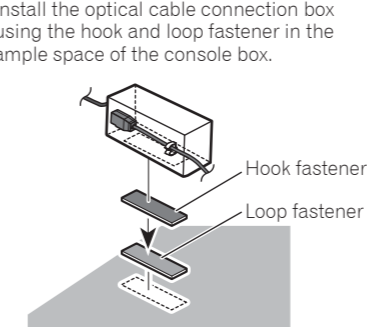


#### 2. Connect the optical cable to the optical cable connection box.

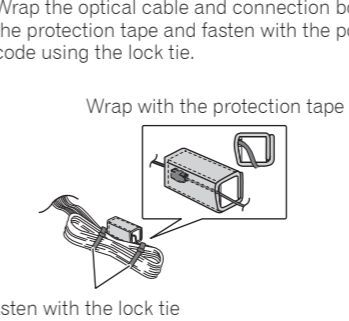


### Installing the optical cable connection box

- When installing the optical cable connection box with the hook and loop fastener. Install the optical cable connection box using the hook and loop fastener in the ample space of the console box.

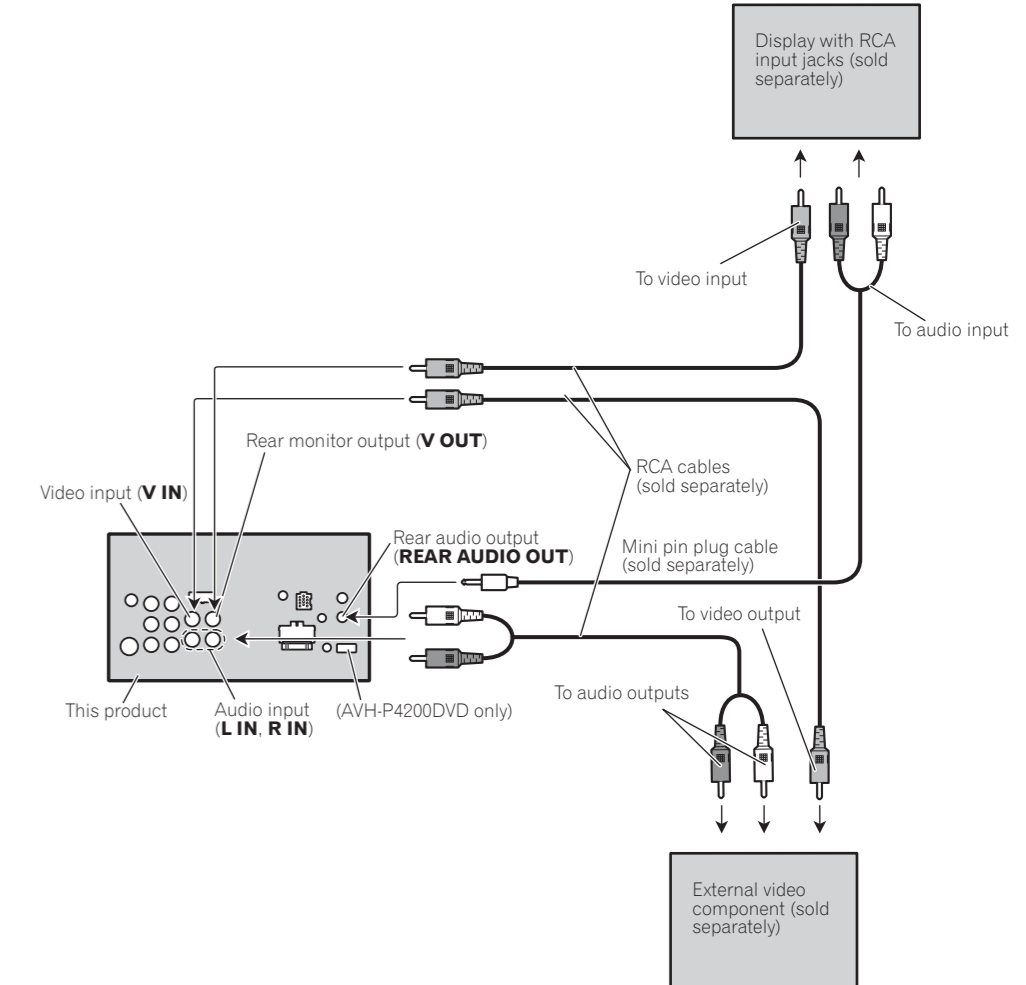


- When installing the optical cable connection box with the lock tie. Wrap the optical cable and connection box with the protection tape and fasten with the power code using the lock tie.



## Connecting the units

### When connecting the external video component and the display



- It is necessary to change **AV Input** in **System** when connecting the external video component.

### When using a display connected to rear video output

This product's rear video output and rear audio output are for connection of a display to enable passengers in the rear seats to watch the DVD, etc.

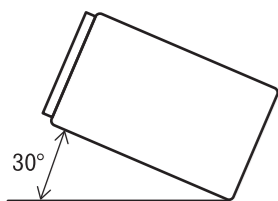
#### ⚠ WARNING

**Never install the display in a location where it is visible to the driver while driving.**

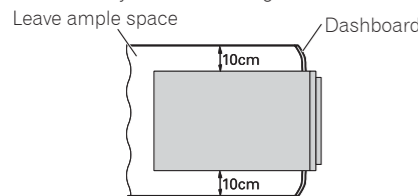
## Installation

### Note

- Check all connections and systems before final installation.
- Do not use unauthorized parts as this may cause malfunctions.
- Consult your dealer if installation requires drilling of holes or other modifications to the vehicle.
- Do not install this unit where:
  - it may interfere with operation of the vehicle.
  - it may cause injury to a passenger as a result of a sudden stop.
- Do not install the display where it may (i) obstruct the driver's vision, (ii) impair the performance of any of the vehicle's operating systems or safety features, including air bags, hazard lamp buttons or (iii) impair the driver's ability to safely operate the vehicle.
- The semiconductor laser will be damaged if it overheats. Install this unit away from hot places such as near the heater outlet.
- Optimum performance is obtained when the unit is installed at an angle of less than 30°.



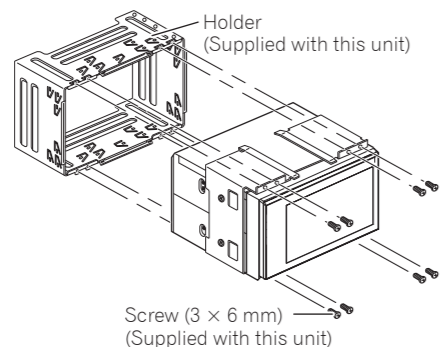
- When installing, to ensure proper heat dispersal when using this unit, make sure you leave ample space behind the rear panel and wrap any loose cables so they are not blocking the vents.



## Before installing this unit

### Remove the holder.

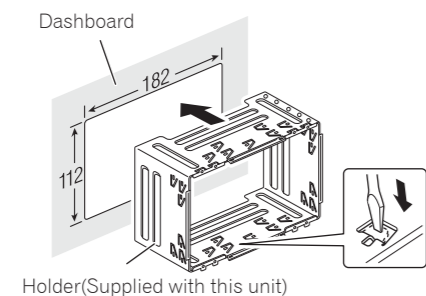
Loosen the screws (3 × 6 mm) to remove the holder.



## Installation with the holder and side bracket

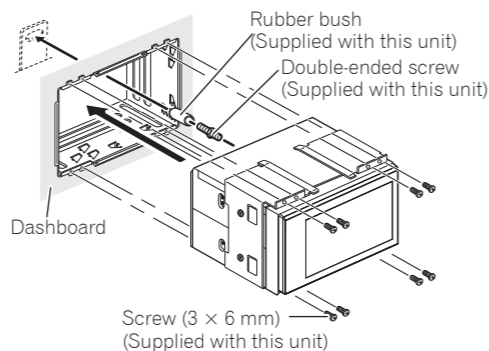
### 1. Install the holder into the dashboard.

After inserting the holder into the dashboard, select and bend the tabs appropriate to the thickness of the dashboard material. (Install this unit as firmly as possible using the top and bottom tabs. To secure this unit, bend the tabs 90 degrees.)

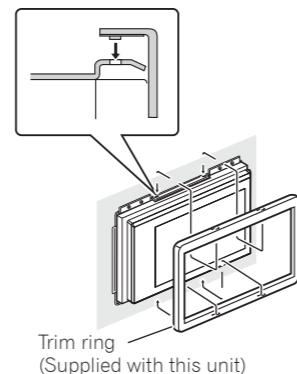


## Installation

### 2. Install this unit and fasten the screws.

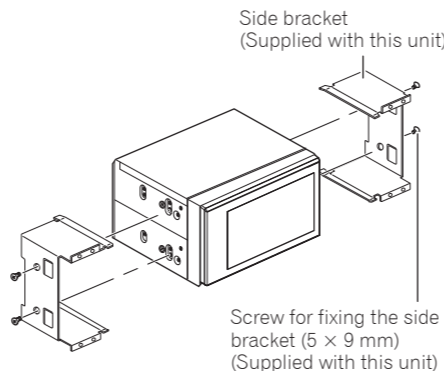


### 3. Attach the trim ring.



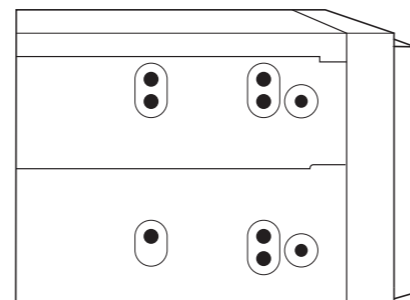
## Installation using the screw holes on the side of the unit

### 1. Remove the side brackets.



### 2. Fastening the unit to the factory radio-mounting bracket.

Position the unit so that its screw holes are aligned with the screw holes of the bracket, and tighten the screws at 3 or 4 locations on each side.



## Installation

## Installing the microphone (AVH-P3200BT only)

### Installation notes

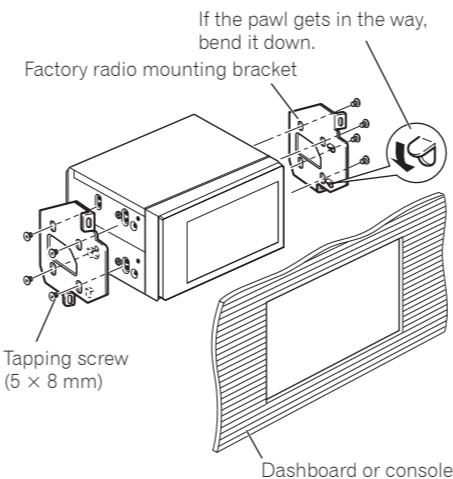
Install the microphone in a position and orientation that will enable it to pick up the voice of the person operating the system.

### CAUTION

- It is extremely dangerous to allow the microphone lead to become wound around the steering column or gearstick. Be sure to install the unit in such a way that it will not obstruct driving.

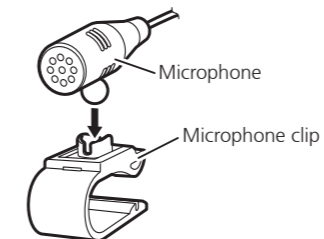
## When installing the microphone on the sun visor

### 1. Install the microphone on the microphone clip.



### Note

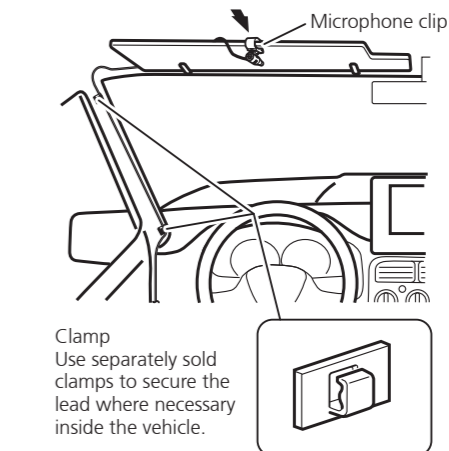
In some types of vehicles, discrepancy may occur between the unit and the dashboard. If this happens, use the supplied frame to fill the gap.



## Installation

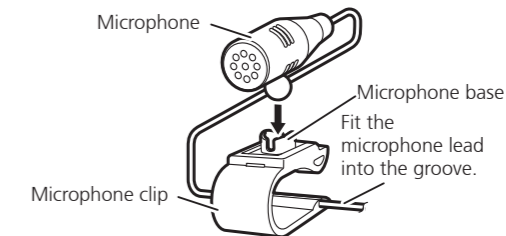
### 2. Install the microphone clip on the sun visor.

- With the sun visor up, install the microphone clip. (Lowering the sun visor reduces the voice recognition rate.)



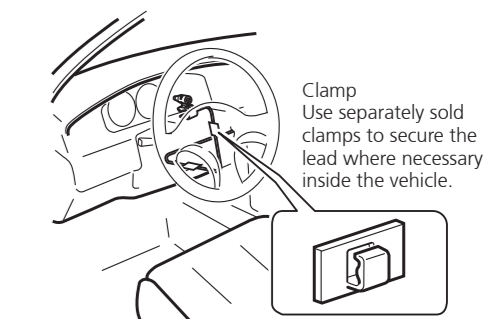
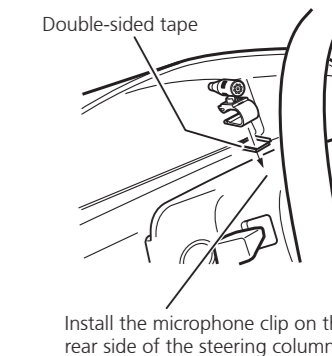
## When installing the microphone on the steering column

### 1. Install the microphone on the microphone clip.



- Microphone can be installed without using microphone clip. In this case, detach the microphone base from the microphone clip. To detach the microphone base from microphone clip, slide the microphone base.

### 2. Install the microphone clip on the steering column.



## Adjusting the microphone angle

The microphone angle can be adjusted.



## Подключение устройств

### ВНИМАНИЕ

- Во избежание риска несчастного случая и возможного нарушения применимых законов, переднее устройство DVD или TV (которое продается отдельно) не должно ни в коем случае использоваться во время вождения автомобиля. Также, задние Дисплеи не должны находиться в таких местах, где они явно отвлекают внимание водителя.
- В некоторых странах или государствах, просмотр изображений на дисплее внутри автомобиля не разрешен даже лицам, не находящимся за рулем. Где применимы такие правила, их следует соблюдать, и эти элементы DVD данного устройства не следует использовать.

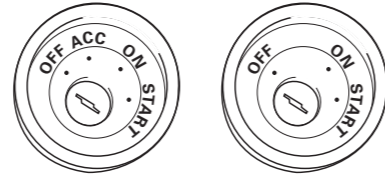
### ПРЕДУПРЕЖДЕНИЕ

- PIONEER не рекомендует вам самостоятельно производить установку или обслуживание дисплея. Устанавливая или обслуживая устройство, вы можете подвергнуться риску поражения электрическим током, а также другим рискам. Предоставьте выполнение всех работ, связанных с установкой и обслуживанием вашего дисплея официальному обслуживающему персоналу компании Pioneer.
- Закрепите все провода кабельными зажимами или липкой лентой. Не оставляйте никаких проводов неизолированными.
- Не просверливайте никаких отверстий в моторном отсеке для подключения желтого провода устройства к батарее автомобиля. Вибрация двигателя может случайно привести к повреждению изоляции в том месте, где проведен провод из пассажирского салона в моторный отсек. Будьте особо осторожны при закреплении провода в этом месте.
- Очень опасно допускать обмотку провода дисплея вокруг рулевой колонки или рычага переключения коробки передач. Убедитесь, что дисплей установлен таким образом, что он не создает препятствий для вождения.
- Убедитесь, что провода не касаются движущихся частей автомобиля, например рычага переключения коробки передач, стояночного тормоза или направляющего механизма сидений.
- Не укорачивайте никакие провода. При укорачивании провода цепь защиты может не сработать в нужный момент.

## Подключение устройств

### Важно

- Данное устройство не может быть установлено в транспортном средстве без положения ACC (вспомог.) на замке зажигания.

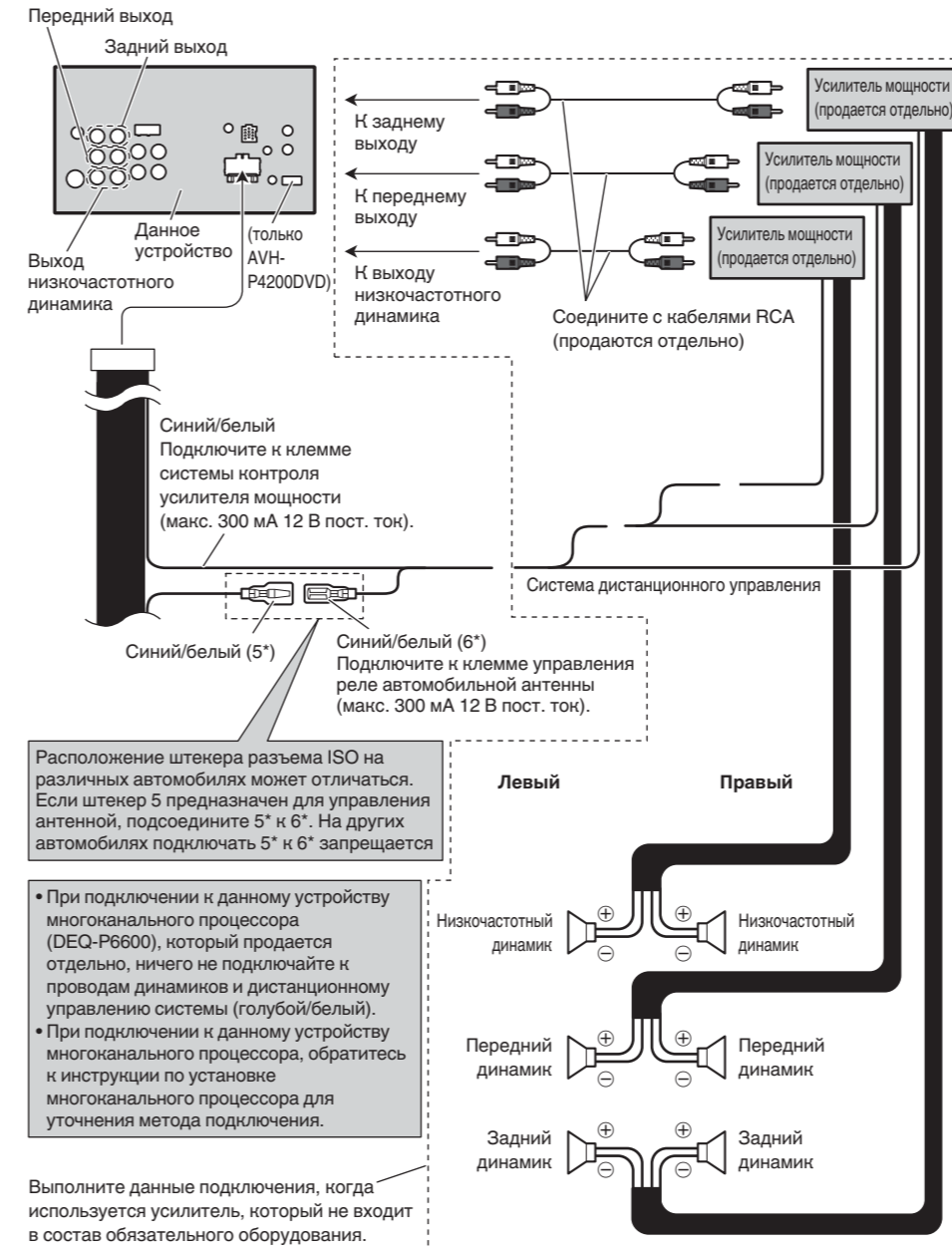


ACC положение      ACC положение нет

- Эксплуатация данного устройства в условиях, отличных от описанных ниже, может привести к пожару или сбою в работе устройства.
  - Автомобиль батарей с 12-вольт и отрицательным заземлением.
  - Динамики с 50 Вт (выходная величина) и от 4 Ом до 8 Ом (полное сопротивление).
- Чтобы предотвратить короткое замыкание, перегрев или неправильное срабатывание убедитесь, что следуете указаниям ниже.
  - Отсоедините отрицательную клемму батареи перед установкой.
  - Закрепите провода при помощи зажимов или изоляционной ленты. Для защиты проводки заизолируйте провода в местах их соприкосновения с металлическими деталями.
  - Прокладывайте все кабели вдали от движущихся частей, таких как рычаг переключения коробки передач или направляющая для выдвигания сиденья.
  - Прокладывайте все кабели вдали от горячих мест, таких как рядом с выпускном нагревателе.
  - Запрещается подключать желтый провод дисплея к аккумуляторной батарее автомобиля через сверленное отверстие в отсеке двигателя.
  - Защитите все неподключенные кабели разъемами с изоляционной лентой.
  - Не укорачивайте никакие-либо кабели.
  - Никогда не срезайте изоляцию со шнура питания данного устройства с целью подачи питания на другое устройство. Допустимая нагрузка кабеля по току ограничена.
  - Используйте плавкий предохранитель заданного номинала.
  - Никогда не подключайте отрицательный кабель динамика напрямую к заземлению.
  - Запрещается связывать вместе отрицательные кабели нескольких громкоговорителей.
- При включении питания устройства управляющий сигнал подается через сине-белый провод. Подключите этот провод к клемме пульта управления внешнего усилителя мощности или клемме реле управления антенны с электроприводом (макс. 300 мА 12 В постоянного тока). Если автомобиль оборудован встроенной в оконное стекло антенной, подсоедините провод к клемме питания усилителя антенны.

## Подключение устройств

### Соединение с усилителем мощности, который продается отдельно



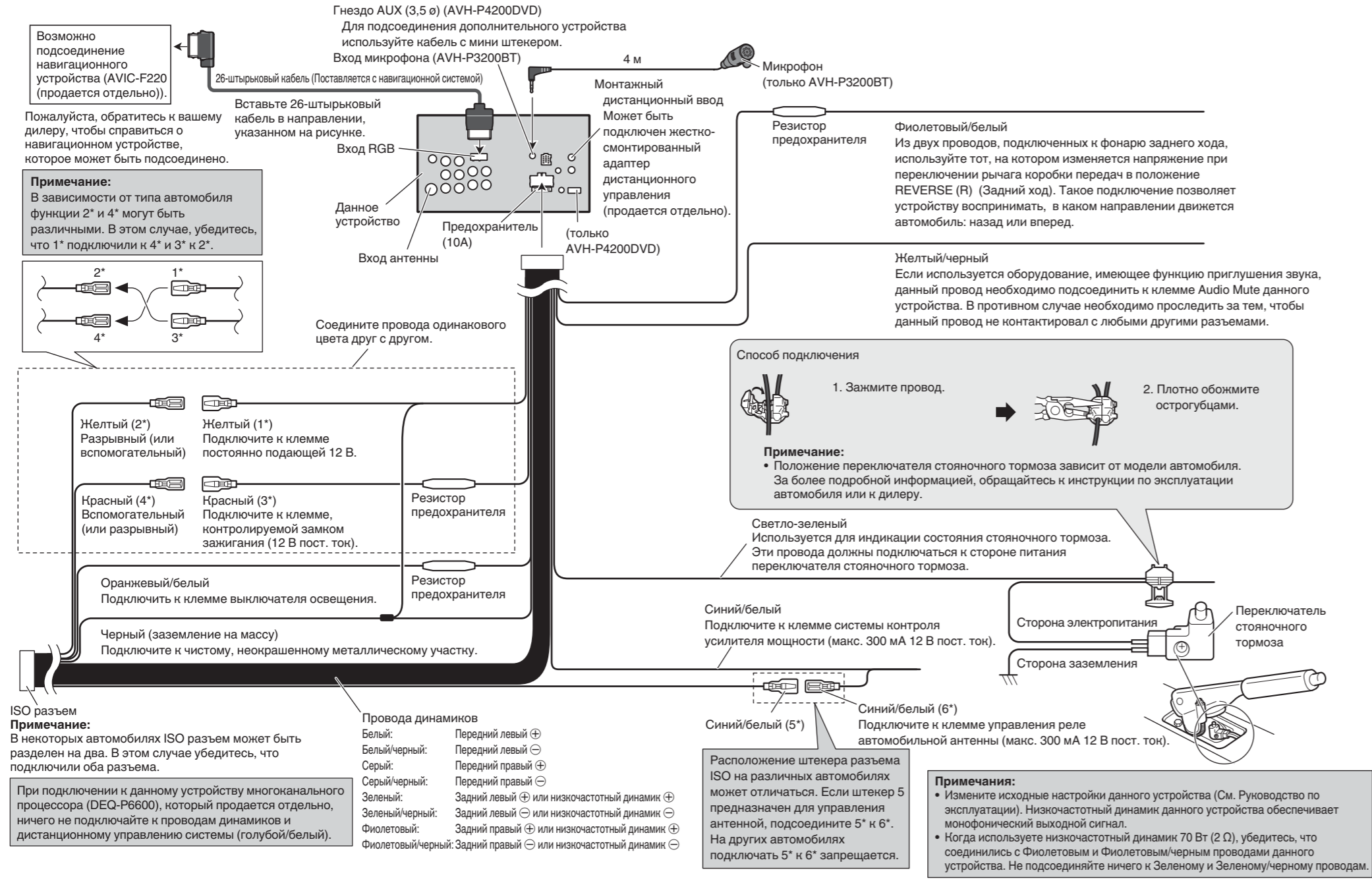
## Подключение устройств

## Подключение устройств

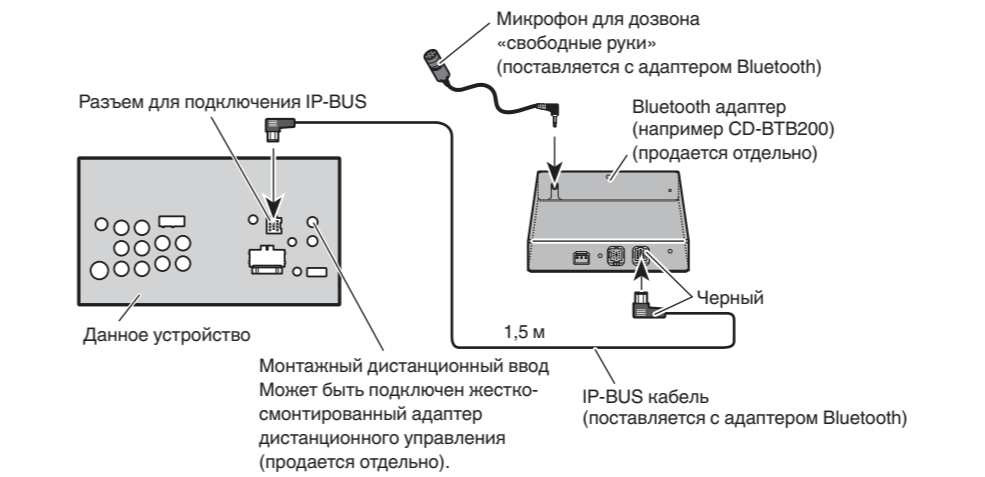
## Подключение устройств

## Подключение устройств

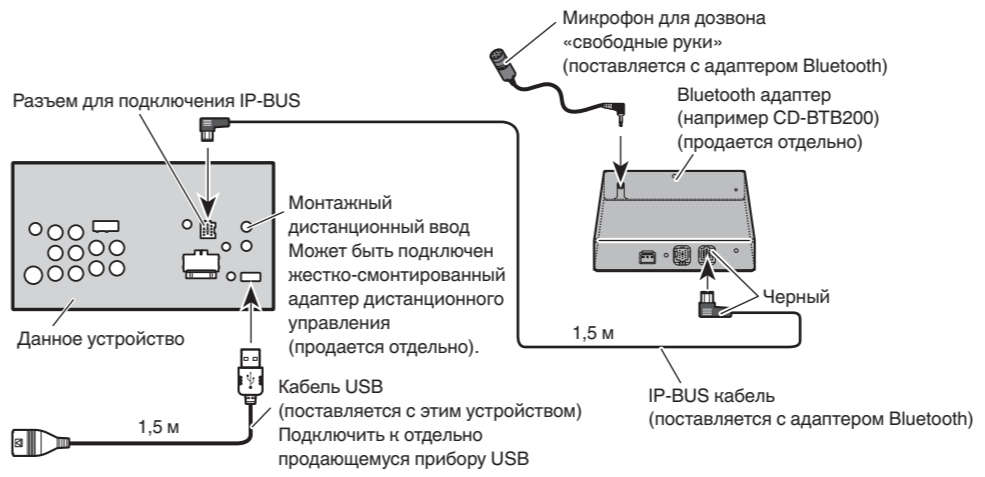
### Соединительный шнур питания



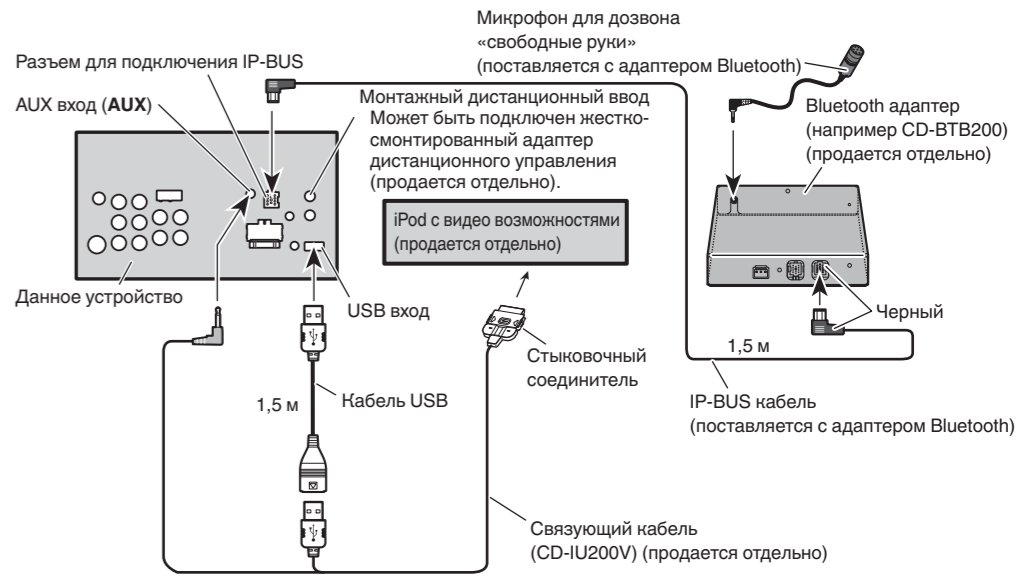
### Подключение системы (только AVH-P4200DVD)



### При соединении с поставляемым кабелем USB (только AVH-P4200DVD)



### При соединении с вспомогательным кабелем CD-IU200V (только AVH-P4200DVD)



## Подключение устройств

### Подключение камеры заднего обзора

Когда данное устройство используется с камерой заднего обзора, можно автоматически переключить от видео к изображению заднего обзора, когда рычаг переключения коробки передач переключен в положение REVERSE (R).

#### ВНИМАНИЕ

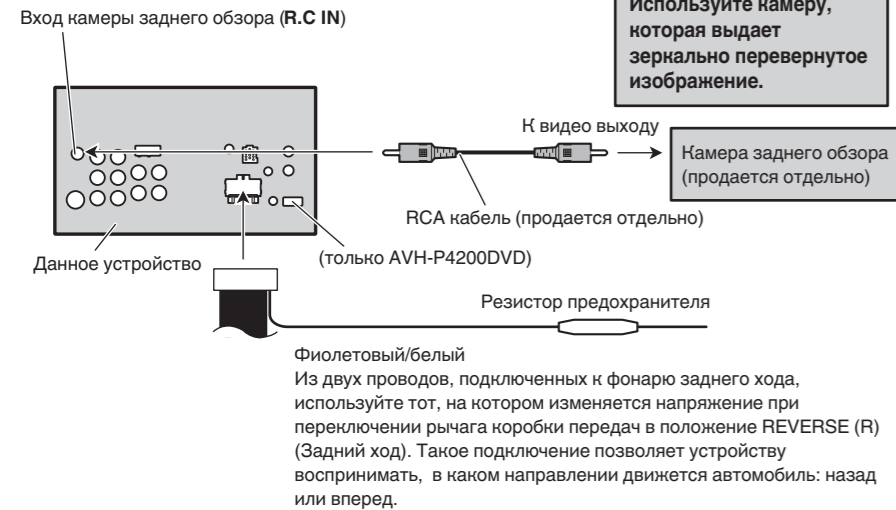
ИСПОЛЬЗУЙТЕ ЭТОТ ВХОД ТОЛЬКО ДЛЯ КАМЕРЫ ЗАДНЕГО ОБЗОРА С ОБРАТНЫМ ИЛИ ЗЕРКАЛЬНЫМ ИЗОБРАЖЕНИЕМ. ИСПОЛЬЗОВАНИЕ ЕГО НЕ ПО НАЗНАЧЕНИЮ МОЖЕТ ПРИВЕСТИ К ТРАВМАМ ИЛИ ПОЛОМКЕ.

#### ПРЕДУПРЕЖДЕНИЕ

- На экране может появиться перевернутое изображение.
- Функция камеры заднего обзора используется как помощь для парковки задним ходом. Не используйте эту функцию в развлекательных целях.
- Объекты в камере заднего обзора могут казаться ближе или более отдаленными, чем они есть фактически.

#### ПРЕДУПРЕЖДЕНИЕ

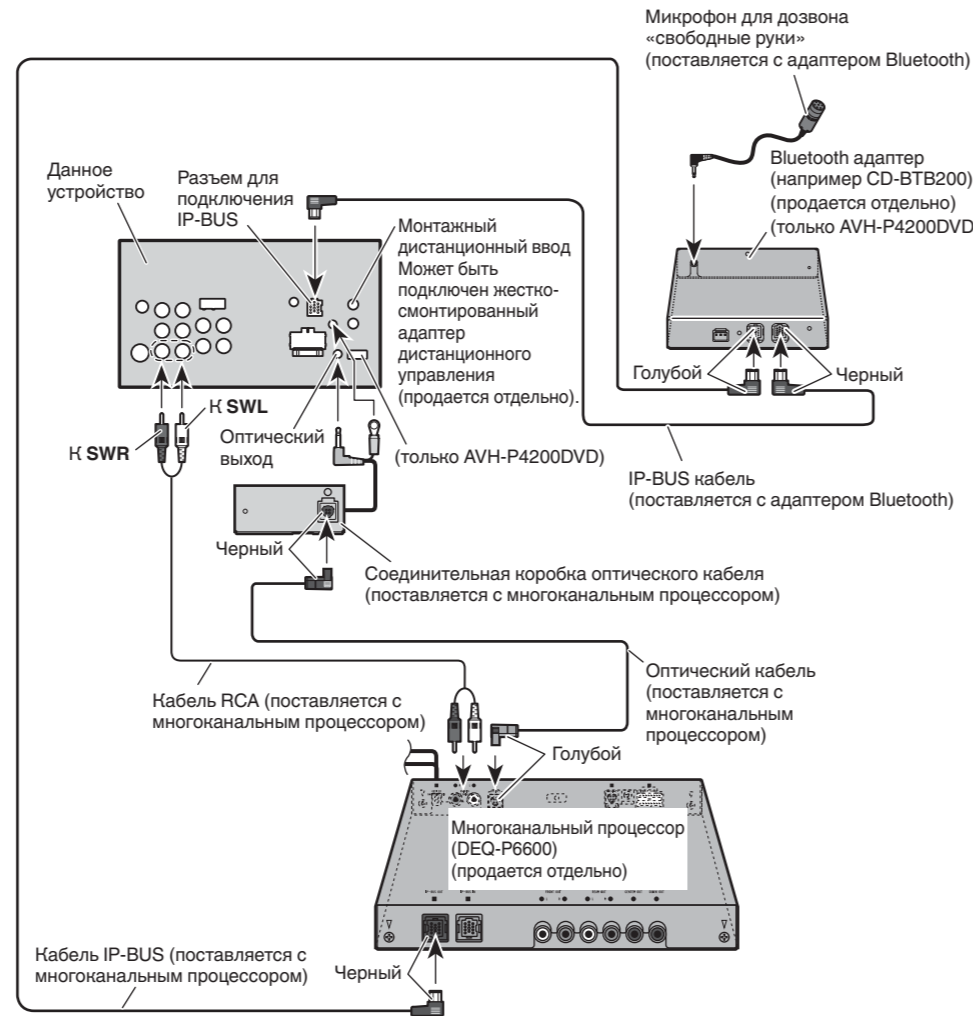
Используйте намеру, которая выдает зеркально перевернутое изображение.



- Необходимо правильно установить **Camera Polarity** в **System**, когда подсоединяете камеру заднего обзора.

## Подключение устройств

### Подключение многоканального процессора



## Подключение устройств

### Подсоединение и монтаж соединительной коробки оптического кабеля

#### ВНИМАНИЕ

- Избегайте установки соединительной коробки оптического кабеля в местах, где работа безопасных устройств, таких как аварийные воздушные подушки, предотвращается данным устройством. Иначе, есть опасность фатального несчастного случая.
- Избегайте устанавливать соединительную коробку оптического кабеля в местах, где она может мешать работе тормоза. Иначе, это может привести к дорожному происшествию.
- Надежно зафиксируйте соединительную коробку оптического кабеля с крючковым и петельным зажимами и замковой связью. Если устройство ослаблено, это нарушает стабильность движения, что может привести к дорожному происшествию.

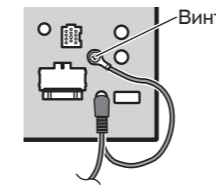
#### ПРЕДУПРЕЖДЕНИЕ

- Монтируйте данное устройство, используя только поставляемые с ним детали. Если используются другие детали, данное устройство может быть повреждено или может демонтироваться самостоятельно, что приведет к аварии или другим проблемам.
- Не устанавливайте данное устройство вблизи двери, где вероятней всего, дождевая вода будет заливаться в устройство. Попадание воды в устройство может стать причиной задымления или пожара.

### Соединение оптического кабеля

#### 1. Подсоединение оптического кабеля и провода заземления к главному устройству.

Подсоедините оптический кабель так, чтобы он не выдавался из главного устройства как показано на иллюстрации. Прикрепите земляной провод к выступу на задней стороне главного устройства.



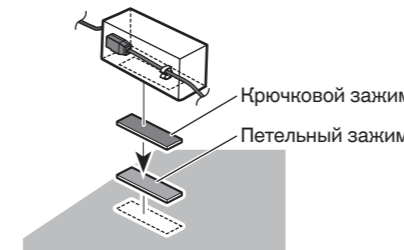
#### 2. Подсоедините оптический кабель к соединительной коробке оптического кабеля.



### Монтаж соединительной коробки оптического кабеля

- Когда монтируете соединительную коробку оптического кабеля с помощью крючкового и петельного зажима.

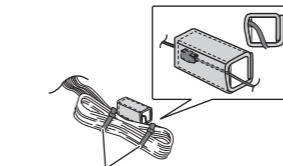
Установите соединительную коробку оптического кабеля, используя крючковый и петельный зажим, на просторное место консольной коробки.



- Когда монтируете соединительную коробку оптического кабеля с замковой связью.

Оберните оптический кабель и соединительную коробку защитной лентой и скрепите со шнуром питания, используя замковую связь.

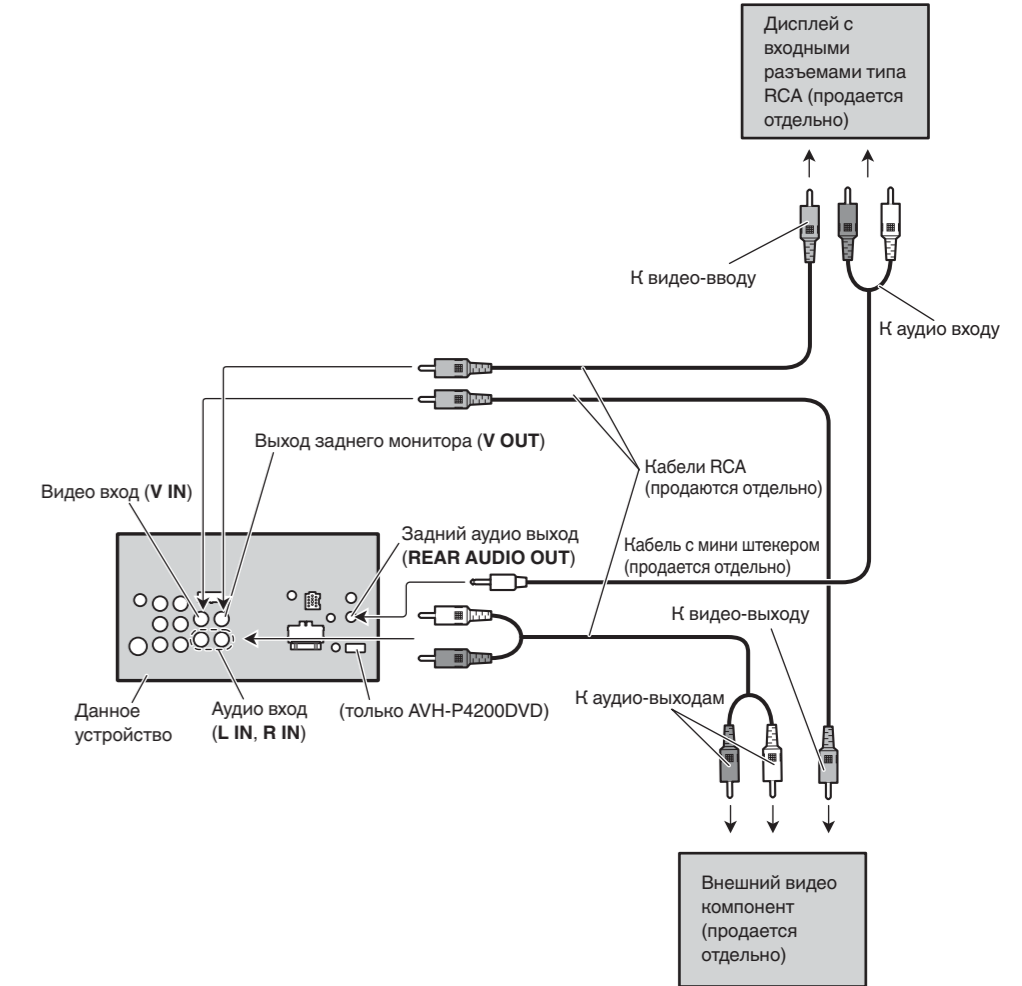
Оберните защитной лентой



Скрепите замковой связью

## Подключение устройств

### Подключение внешнего видео компонента и дисплея



- В случае подключения внешнего видео компонента, необходимо выбрать пункт **AV Input** в **System**.

### Использование дисплея, подключенного к видео-выходу

Задний видеовыход и задний аудиовыход этого изделия предназначены для подсоединения дисплея, позволяющего пассажирам, находящимся на задних сидениях, смотреть DVD и т.п.

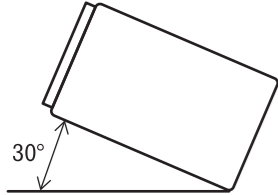
#### ВНИМАНИЕ

Никогда не устанавливайте дисплей в месте, где он виден водителю во время движения.

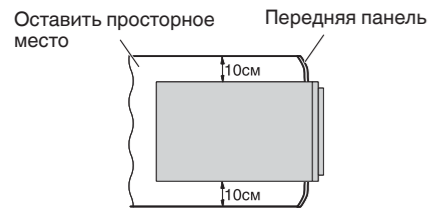
## Установка

### Примечания

- Проверьте все соединения и системы перед окончательной установкой.
- Не используйте детали, не разрешенные производителем к использованию, поскольку это может стать причиной неисправностей.
- Уточните у дилера компании, требует ли установка сверления отверстий или внесения иных изменений в конструкцию автомобиля.
- Не устанавливайте устройство там, где:
  - оно может служить препятствием работы транспортного средства.
  - оно может стать причиной повреждения пассажира в результате внезапной остановки.
- Не устанавливайте экран там, где он может (i) помешать водителю обзор, (ii) ухудшать работу какой-нибудь системы управления транспортного средства или приспособления безопасности, включая воздушные подушки, кнопки огня безопасности или (iii) снижать возможность водителя безопасно управлять транспортным средством.
- Полупроводниковый лазер будет поврежден, если он перегреется. Устанавливайте данное устройство вдали от горячих мест, таких как рядом с выпускным нагревателем.
- Оптимальное изображение не получается, когда устройство установлено под углом меньше чем 30°.

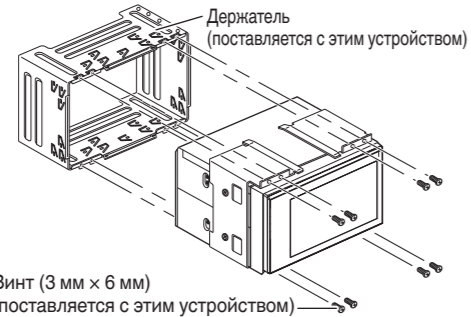


- При установке, после подтверждения подходящего рассеивания тепла при использовании этого устройства, пожалуйста, удостоверьтесь, что вы оставляете просторное место позади аdney панели и, пожалуйста, сверните любые незакрепленные кабели так, чтобы они не смогли заблокировать вентиляционное отверстие.



## Перед установкой данного устройства

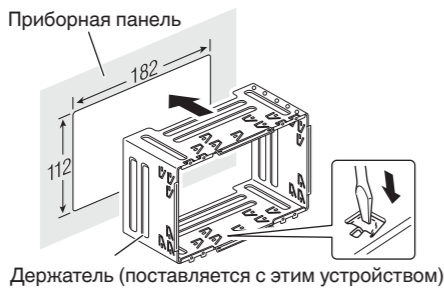
- Удалите держатель.**  
Ослабьте винты (3 мм x 6 мм), чтобы удалить держатель.



## Установка с держателем и боковым кронштейном

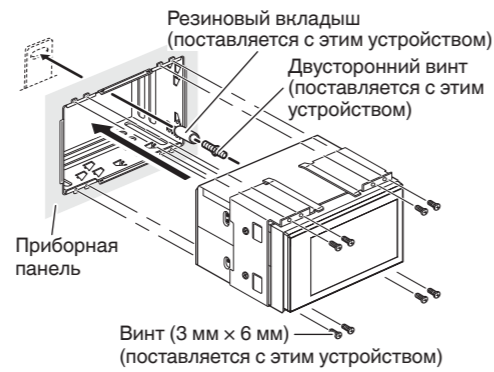
1. Установите держатель в приборную панель.

После установки держателя в приборную панель, выберите и согните петли, соответствующие толщине материала приборной панели. (Установите данное устройство как можно жестко, используя верхние и нижние петли. Чтобы обеспечить надежность установки устройства, согните петли под 90 градусов.)



## Установка

2. Установите данное устройство и затяните винты.

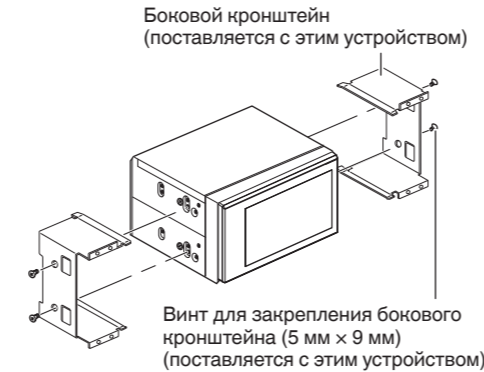


3. Прикрепите декоративное кольцо.



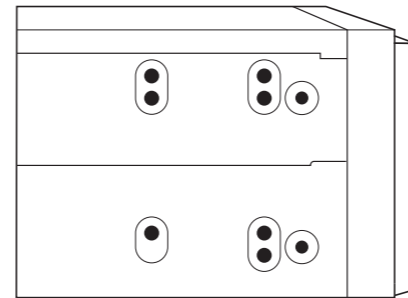
## Установите, используя винтовые отверстия на стороне устройства

1. Удалите боковые кронштейны.

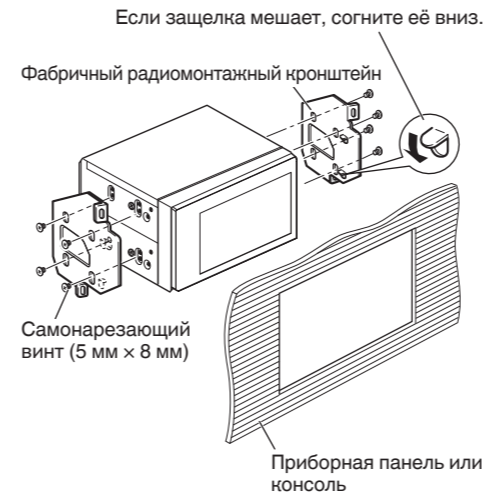


2. Закрепление устройства с фабричным радиомонтажным кронштейном.

Установите устройство так, чтобы его винтовые отверстия совпадали с винтовыми отверстиями кронштейна, и затяните винты в 3 или 4 местах на каждой стороне.



## Установка



### Примечание

В некоторых моделях транспортных средств может произойти несоответствие между устройством и приборной панелью. Если это произойдет, используйте поставляемую рамку, чтобы заполнить зазор.

## Установка микрофона (только AVH-P3200BT)

### Примечания по установке

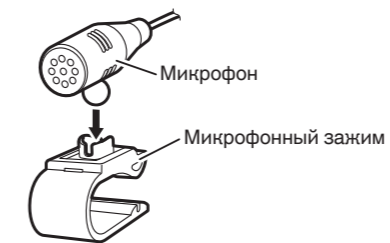
Установите микрофон в позицию и ориентируйте его так, чтобы он мог улавливать голос человека, который оперирует системой.

### ОСТОРОЖНО

- Чрезвычайно опасно позволять проводам микрофона обвиваться вокруг рулевой колонки или рычага передач. Убедитесь, что установили устройство таким образом, что оно не будет затруднять движение.

## Когда микрофон установлен на солнцезащитном козырьке

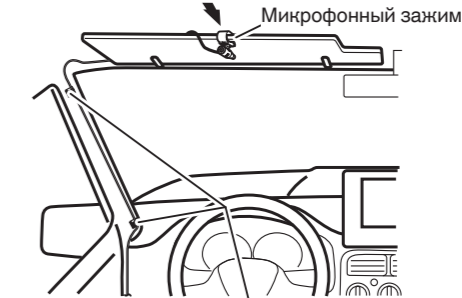
1. Установка микрофона на микрофонном зажиме.



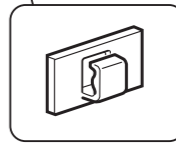
## Установка

2. Установка микрофонного зажима на солнцезащитном козырьке.

- Наверху солнцезащитного козырька установите микрофонный зажим. (Опускание солнцезащитного козырька уменьшает степень распознавания голоса для оперирующего голоса.)

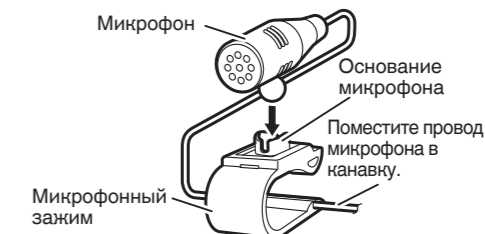


Скоба  
Используйте отдельно продаваемые скобы для крепления проводов внутри автомобиля, где это необходимо.



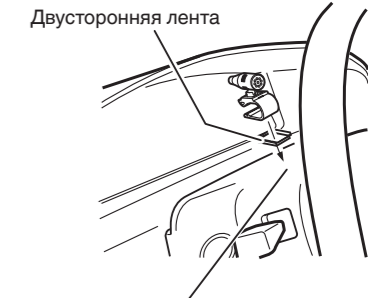
## Когда микрофон установлен на рулевой колонке

1. Установка микрофона на микрофонном зажиме.



- Микрофон может быть установлен без использования микрофонного зажима. В этом случае отсоедините основание микрофона от микрофонного зажима. Чтобы отсоединить основание микрофона от микрофонного зажима, скользите основанием микрофона.

2. Установка микрофонного зажима на рулевой колонке.



Установите микрофонный зажим на задней стороне рулевой колонки.



## Регулировка угла наклона микрофона

Угол микрофона может быть отрегулирован.

