



PROLOGY

Модели:
CMD-220
CMD-22R

FM/УКВ CD/MP3-ресивер



Руководство пользователя

Руководство пользователя определяет порядок установки и эксплуатации автомобильного FM/УКВ-приемника и проигрывателя компакт-дисков (далее CD-ресивера) в автомобиле с напряжением бортовой сети 12 В. Установку CD-ресивера рекомендуется производить с привлечением специалиста по электрооборудованию автомобилей.

Самостоятельное вскрытие CD-ресивера или съемной панели, механические повреждения и нарушение порядка эксплуатации могут привести к неисправностям ресивера или подключенных к нему динамиков.

В связи с постоянной работой по совершенствованию CD-ресивера, повышающей его надежность и улучшающей эксплуатационные характеристики, в конструкцию могут быть внесены незначительные изменения, не отраженные в настоящем Руководстве.

Назначение

CD-ресиверы Prology CMD-220, CMD-220R предназначены для прослушивания радиостанций в диапазонах FM, УКВ, для воспроизведения стереофонических звукозаписей на аудио компакт-дисках, а также звуковых файлов формата MP3 на записываемых компакт-дисках CD-ROM, CD-R или CD-RW, через внешние динамики.

Функции CD-ресивера

- *Крупный интегрированный ЖК-дисплей*
- *Высокая выходная мощность (CMD-220: 4x50 Вт, CMD-220R: 4x55 Вт)*
- *Высокоскоростной цифровой PLL тюнер*
- *Система RDS-EON (CMD-220R)*
- *Память на 24 станции*
- *Индикация информации MP3 ID3 TAG*
- *Электронная регулировка параметров*
- *Антишоковая буферная память*
- *Четыре предустановленные характеристики эквалайзера*
- *Линейный вход RCA (CMD-220R)*
- *4 линейных выхода RCA (CMD-220R)*
- *2 линейных выхода RCA (CMD-220)*
- *Стандартный монтажный размер ISO-2DIN*
- *Стандартный разъем ISO*

Основные технические характеристики

Радиоприемник

Диапазон частот УКВ, МГц	65 - 74
Диапазон частот FM, МГц	87,5 - 108
Полезная чувствительность (при отношении С/Ш 30 дБ), дБ (мкВ)	8
Диапазон воспроизводимых частот, Гц	30 - 15000
Отношение сигнал/шум, дБ	55
Глубина разделения стереоканалов (1 кГц), дБ	30

Проигрыватель CD

Размер дисков, дюймы	5
Каналы	2 канала, стерео
Диапазон воспроизводимых частот, Гц	20 – 20000
Полный коэффициент гармоник (1 кГц), %	<0,2
Отношение сигнал шум, дБ	>86
Глубина разделения стереоканалов (1 кГц), дБ	>60

Общие

Напряжение питания, предельные значения	11 – 16 В постоянного тока
Полярность источника питания	Только системы с заземлением отрицательного полюса батареи
Максимальная выходная мощность, Вт	4 x 45 (CMD-220), 4 x 50 (CMD-220R)
Размеры установочные (Ш x В x Г), мм	188 x 100 x 168
Вес, кг	2,38

Комплект поставки

CD-ресивер Prology CMD-220 или CMD-220R	1 шт.
Монтажный винт	1 шт.
Резиновая демпфирующая прокладка	1 шт.
Соединительные кабели	1 комплект
Настоящее Руководство пользователя	1 шт.
Гарантийный талон	1 шт.
Индивидуальная потребительская тара	1 комплект

Хранение, транспортирование, ресурс, утилизация

CD-ресивер рекомендуется хранить в складских или домашних условиях по группе "Л" ГОСТ 15150 и при необходимости транспортировать любым видом гражданского транспорта в имеющейся индивидуальной потребительской таре по группе "Ж2" ГОСТ 15150 с учетом ГОСТ Р 50905 п.4.9.5. Место хранения (транспортировки) должно быть недоступным для попадания влаги, прямого солнечного света и должно исключать возможность механических повреждений.

Срок службы CD-ресивера 2 года. CD-ресивер не содержит вредных материалов и безопасен при эксплуатации и утилизации (кроме сжигания в непригодных условиях).

Гарантии поставщика

CD-ресивер Prology CMD-220 (CMD-220R) соответствует утвержденному образцу.

Изготовитель гарантирует соответствие CD-ресивера требованиям ГОСТ 22505-97 и ГОСТ 28279-89 в части 2.2.

CD-ресивер имеет гарантийный срок эксплуатации 12 месяцев с момента покупки без учета времени пребывания в ремонте при соблюдении правил эксплуатации. Право на гарантию дается при заполнении сведений прилагаемого гарантийного талона.

Гарантийные обязательства не распространяются на перечисленные ниже принадлежности изделия, если их замена предусмотрена конструкцией и не связана с разборкой изделия.

- комплект электрической проводки;
- монтажные приспособления, инструмент, документацию, прилагаемую к изделию.

Установка CD-ресивера

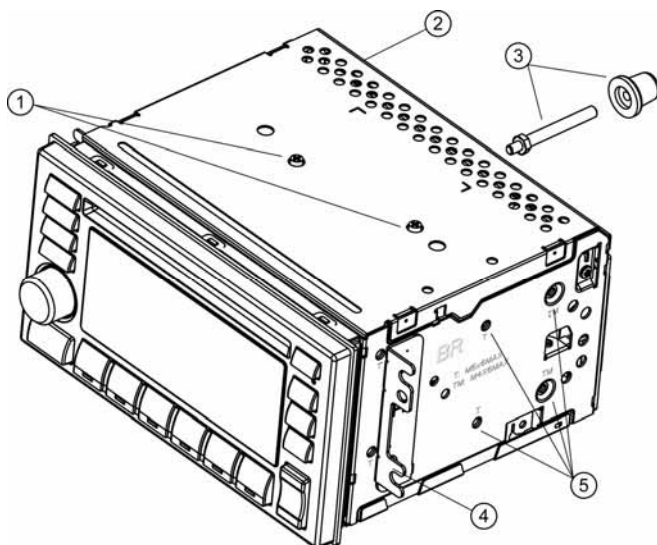
Примечания:

- CD-ресивер предназначен для установки в автомобиле со штатной нишей головного устройства стандарта ISO-2DIN размером 183 x 105 мм.
- Для установки CD-ресивера выберите такое место, где он не будет мешать водителю нормально управлять автомобилем.
- Перед окончательной установкой CD-ресивера временно подключите к нему все провода и убедитесь, что все соединения сделаны правильно и система работает нормально.
- Используйте только прилагаемые к CD-ресиверу крепежные изделия. Только в этом случае установка будет надежной и безопасной. Использование деталей, не входящих в комплект CD-ресивера, может привести к нарушению его нормальной работы.
- Если установка CD-ресивера требует сверления отверстий или любого другого изменения штатных деталей автомобиля, обязательно проконсультируйтесь у ближайшего дилера.
- Устанавливайте CD-ресивер таким образом, чтобы он не мог стать причиной ранения водителя или пассажиров во время внезапной остановки или резкого торможения.
- При установке отклонение CD-ресивера от горизонтальной плоскости не должно превышать 30°. В противном случае технические характеристики CD-ресивера могут быть далеки от оптимальных.
- Никогда не устанавливайте CD-ресивер там, где он будет сильно нагреваться, например, от воздействия прямых солнечных лучей или горячего воздуха, поступающего от отопителя. Также избегайте мест, в которых CD-ресивер будет подвергаться воздействию сильной вибрации или на него будет попадать пыль или грязь.



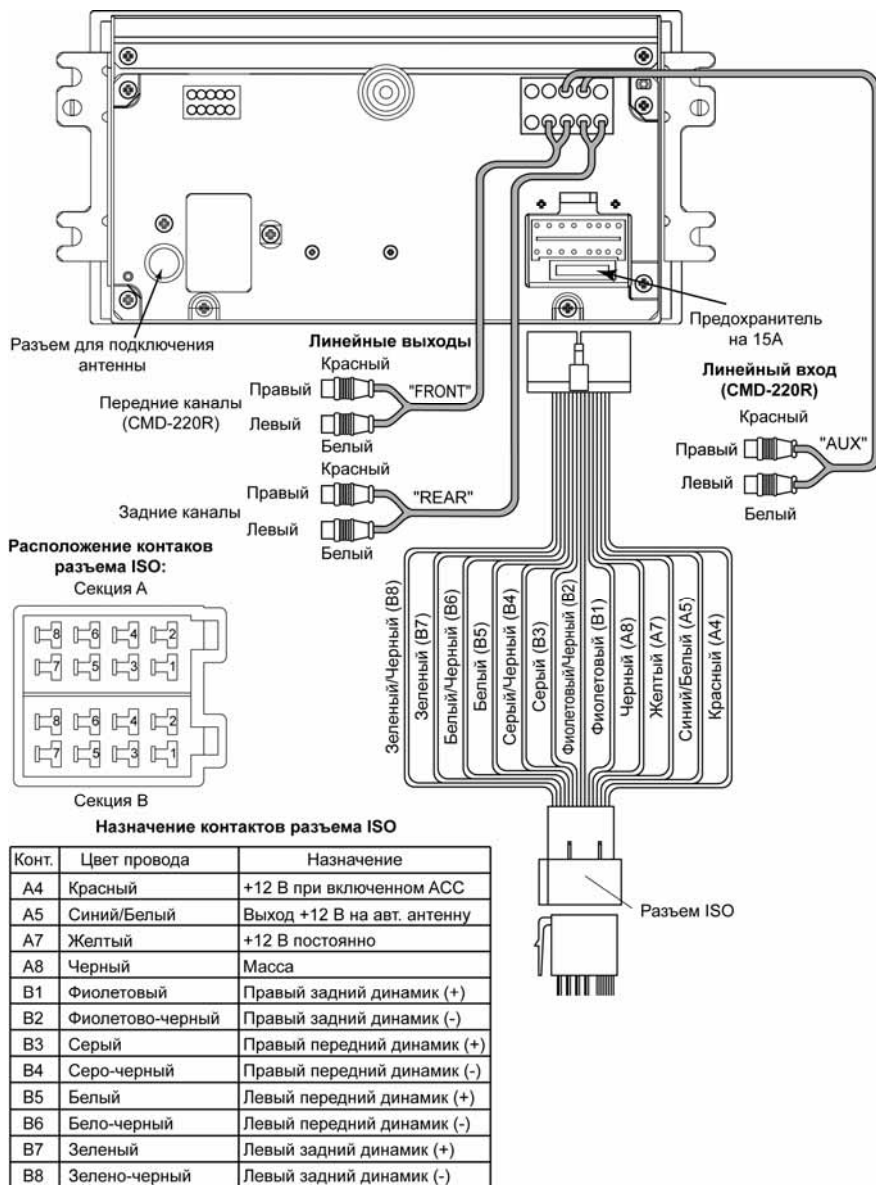
Процедура установки

Внимание! Перед установкой CD-ресивера удалите 2 транспортировочных винта, которые находятся на верхней крышке проигрывателя. В противном случае CD/MP3-проигрыватель не будет работать.



1. Удалите два транспортировочных винта. Снимите крышку ниши головного устройства или заменяемое головное устройство.
2. Подключите разъем питания и акустики.
3. При наличии соответствующего отверстия в задней стенке ниши установите на CD-ресивер монтажный болт с резиновой демпфирующей накладкой. С помощью болта с накладкой закрепите заднюю часть CD-ресивера на кузове автомобиля.
4. При наличии крепежных резьбовых отверстий в лицевой части ниши выберите положение CD-ресивера, в котором отверстия его крепежных скоб совпадут с отверстиями в нише и используйте подходящие винты для закрепления CD-ресивера не менее чем в двух местах с обеих сторон.
5. Закрепите CD-ресивер на боковых крепежных кронштейнах ниши штатного головного устройства. Выберите положение кронштейнов, при котором будут совмещены резьбовые отверстия на кронштейнах и резьбовые соединения на корпусе CD-ресивера. Закрепите кронштейны с обеих сторон CD-ресивера не менее чем в двух местах. Для этого используйте либо крепежные винты (5 x 6 мм), либо винты с потайной головкой (4 x 6 мм), в зависимости от типа резьбовых отверстий на кронштейне.

Схема подключения проводов CD-ресивера

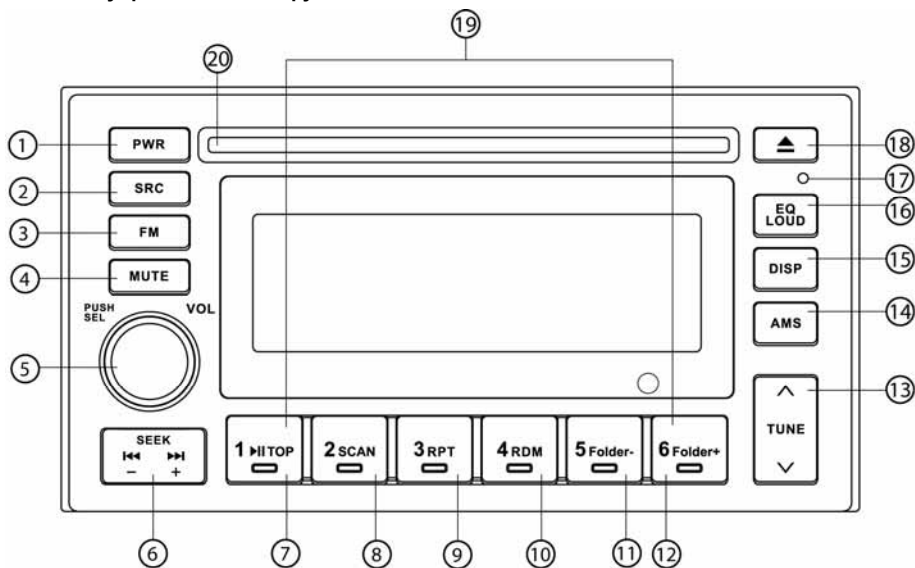


Внимание! Неверное подключение CD-ресивера может привести к его поломке и лишению права на гарантийное обслуживание.

Внимание! В данном CD-ресивере используются усилители мощности, подключенные по мостовой схеме. При подключении динамиков не допускается замыкание проводов на массу автомобиля или друг с другом.

Внимание! Красный провод CD-ресивера должен быть подключен к цепи зажигания во избежание разряда аккумуляторной батареи автомобиля при продолжительной стоянке.

Элементы управления и их функции



- (1) Кнопка выключения питания **PWR**
- (2) Кнопка выбора источника радио/диска/аудиовхода **SRC**
- (3) Кнопка выбора диапазонов УКВ/FM радиоприемника **FM**
- (4) Кнопка отключения звука **MUTE**
- (5) Ручка регулировки выбранного параметра звучания и кнопка выбора параметра звучания
- (6) Кнопки настройки радиоприемника и перехода к предыдущему (-) и следующему (+) треку
- (7) Кнопка паузы воспроизведения и перехода к первой дорожке **1/||TOP**
- (8) Кнопка управления режимом сканирующего воспроизведения **2/SCAN**
- (9) Кнопка управления режимом повторного воспроизведения **3/RPT**
- (10) Кнопка управления режимом воспроизведения в случайном порядке **4/RDM**
- (11) Кнопка перехода на 1 папку/10 MP3-треков назад **5/Folder-**
- (12) Кнопка перехода на 1 папку/10 MP3-треков вперед **6/Folder+**
- (13) **CMD-220:** Кнопка **TUNE** предназначена для ручной настройки радиоприемника
CMD-220R: - Кнопка **AF ПУТА** предназначена для выбора альтернативных частот (AF), переключения на режимы отображения TA (сообщения о дорожном движении) или ПТУ (тип программы)
- (14) Кнопка автоматического сохранения настройки на радиостанции в памяти проигрывателя и сканирования предварительно настроенных радиостанций **AMS**
- (15) Кнопка выбора режима индикации и установки времени **DISP**
- (16) Кнопка управления эквалайзером и включения режима тонкомпенсации **EQ/LOUD**
- (17) Кнопка Reset. См. пояснения на стр. 5.
- (18) Кнопка извлечения компакт-диска ▲
- (19) Кнопки выбора ячеек **1-6** памяти радиоприемника
- (20) Слот компакт-диска

Общие операции

Включение и выключение CD-ресивера

Для включения CD-ресивера нажмите на кнопку **PWR**. Для выключения CD-ресивера нажмите и удерживайте кнопку **PWR** в течение 2 с.

Выбор источника звучания

Последовательно нажимайте кнопку **SRC** для выбора одного из источников аудиопрограмм в следующем порядке.

CMD-220: TUNER (радиоприемник) → **S-CDP*** (проигрыватель дисков) → **AUX** (линейный стереовход) → ...

CMD-220R: TUNER (радиоприемник) → **S-CDP*** (проигрыватель дисков) → ...

* При условии, что в проигрыватель загружен диск.

Регулировка громкости

Для увеличения громкости вращайте регулятор параметров (5) по часовой стрелке. Для уменьшения громкости вращайте регулятор параметров (5) против часовой стрелки.

Настройка звучания

Для выбора желаемого режима настройки звучания кратковременно нажмите на регулятор параметров (5). Режимы выбираются в следующем порядке:

VOL (громкость) → **BAS** (низкие частоты) → **TRE** (высокие частоты) → **BAL** (баланс левого – правого каналов) → **FAD** (баланс переднего – заднего каналов) → **VOL** → ...

Настройка желаемого звучания осуществляется вращением регулятора параметров.

Эквалайзер

Кнопкой **EQ/LOUD** можно выбрать наиболее приятную для вашего слуха настройку звучания. Кратковременными нажатиями на эту кнопку последовательно выбираются следующие настройки:

EQ OFF (эквалайзер отключен) → **ROCK** (рок-музыка) → **POP** (поп-музыка) → **JAZZ** (джазовая музыка) → **CLASSIC** (классическая музыка) → ...

Внимание! Выбор любой предустановленной настройки звучания, отличной от **EQ OFF**, лишает возможности ручной регулировки тембра.

Функция тонкомпенсации

При прослушивании с низким уровнем громкости используйте функцию тонкомпенсации **LOUDNESS** для увеличения уровня низких частот. Для включения данной функции нажмите кнопку **EQ/LOUD** в течение 2 секунд. При включении данной функции на дисплее CD-ресивера включается индикатор "LOUD" и на некоторое время появится надпись **LOUD ON**. Для отключения режима тонкомпенсации повторно нажмите кнопку **EQ/LOUD** в течение 2 секунд.

Отключение звука

Для отключения звука CD-ресивера нажмите кнопку **MUTE**. На дисплее проигрывателя будет выведена надпись **MUTE ON** и включится отдельный индикатор **MUTE**. Для включения звука нажмите кнопку **MUTE** еще раз.

Вывод текущего времени на дисплей проигрывателя и установка времени

Для вывода текущего времени на дисплей проигрывателя нажмите кнопку **DISP** на передней панели. Для входа в режим настройки часов в режиме, когда на дисплее выводится текущее время, нажмите данную кнопку и удерживайте ее нажатой в течение примерно 2 с, пока значение минут не начнет мигать. Вращайте регулятор параметров (5) по часовой стрелке для увеличения значения или против часовой стрелки – для уменьшения значения минут. Для перехода к установке значения часов нажмите на кнопку регулятора параметров (5). Выход из режима настройки текущего времени происходит автоматически, если в течение 5 с не выполняются никакие действия по настройке часов.

Кнопка RESET

Кнопка **RESET** находится на корпусе передней панели и для ее нажатия следует воспользоваться шариковой ручкой или другим подобным заостренным предметом. Кнопка утоплена внутрь корпуса CD-ресивера, что позволяет избежать ее случайного нажатия. После нажатия и удержания данной кнопки в течение 2 секунд из памяти CD-ресивера будут стерты все запрограммированные радиостанции. Данная кнопка должна быть нажата при появлении на дисплее ошибочной индикации или при неверном функционировании CD-ресивера.

Управление радиоприемником

При необходимости переключения CD-ресивера в режим работы радиоприемника нажмите кнопку **SRC**. На дисплее появится обозначение диапазона и текущая частота настройки радиоприемника.

Выбор диапазона радиоприемника

Для переключения диапазонов радиоприемника нажимайте кнопку **FM**. Диапазоны будут переключаться циклически в следующем порядке: FM1 → FM2 → FM3 → FM →

Примечание.

Диапазон FM без цифрового индекса соответствует диапазону УКВ.

Автоматическая настройка на радиостанцию

Нажмите в течение 1 с кнопку **▶▶** для автоматического поиска радиостанции в направлении увеличения частоты настройки.

Нажмите в течение 1 с кнопку **◀◀** для автоматического поиска радиостанции в направлении уменьшения частоты настройки.

Ручная настройка на радиостанцию

CMD-220R: Для увеличения частоты настройки на один шаг кратковременно нажмите кнопку **SEEK ▶▶**. Для уменьшения частоты настройки на один шаг кратковременно нажмите кнопку **SEEK ◀◀**.

CMD-220: Для увеличения частоты настройки на один шаг кратковременно нажмите кнопку **TUNE ^**. Для уменьшения частоты настройки на один шаг кратковременно нажмите кнопку **TUNE v**.

Ручное сохранение настройки на радиостанцию в памяти CD-ресивера

Нажмите кнопку желаемой ячейки памяти приемника (1 – 6) и удержите ее в нажатом положении не менее чем на 2 секунды. В память данной кнопки будет запрограммирована радиостанция, на которую настроен радиоприемник.

Прослушивание радиостанции, настройка на которую сохранена в памяти CD-ресивера

Нажмите на кнопку ячейки памяти (1 – 6), в которой хранится настройка на желаемую радиостанцию. Номер нажатой кнопки появится на дисплее CD-ресивера.

Автоматическая настройка на радиостанции с сохранением в памяти CD-ресивера

Нажатие кнопки **AMS** более чем на 2 секунды приведет к включению функции автоматической настройки на радиостанции в выбранном диапазоне и сохранению в памяти CD-ресивера шести радиостанций с наиболее мощным сигналом. По окончании настройки включится режим сканирования станций.

Сканирование предварительно настроенных радиостанций

Для сканирования предварительно настроенных радиостанций кратковременно нажмите кнопку **AMS**. Во время сканирования радиоприемник будет последовательно на пять секунд настраиваться на каждую радиостанцию, хранящуюся в памяти CD-ресивера. Порядковый номер каждой радиостанции в памяти CD-ресивера будет мигать на дисплее. Для остановки сканирования нажмите еще раз кнопку **AMS** или нажмите любую из цифровых кнопок 1 - 6.

Стерефонический и монофонический режимы работы радиоприемника

Радиоприемник автоматически обнаруживает стереорежим радиостанции, если ее сигнал достаточно силен. На дисплее в этом случае загорается индикатор стереоприема. Если принимаемый сигнал слаб, приемник автоматически переходит в монофонический режим, индикатор стереоприема исчезает.

Выбор местного или дальнего режимов приема

Для переключения режимов нажимайте кнопку **FM** не менее чем на 2 с. Изначально CD-ресивер работает в режиме дальнего приема (DX). При переключении режимов на дисплее CD-ресивера на несколько секунд включается надпись "LOCAL" или "-DX-". В режиме местного приема чувствительность автопоиска немного снижена для наиболее точной настройки на радиостанции, уровень приема которых чрезмерно высок.

Использование системы RDS (Radio Data System) в модели CMD-220R

Некоторые радиовещательные станции диапазона FM сопровождают передачу своих программ дополнительной информацией. Декодируя эти данные, ресивер предоставляет пользователю удобные функции по использованию этой информации.

В системе RDS используются следующие данные: PI, PS, AF, TP, TA, EON, PTY и CT.

PI (Program Identification Code): Код идентификации программы.

PS (Program Service Name): Название радиовещательной станции в виде букв и цифр.

AF (Alternative Frequencies): Альтернативные частоты. Список частот передатчиков, передающих одну и ту же программу, т.е. имеющих один и тот же PI.

TP (Traffic Program Identification): Идентификационные данные радиовещательной станции, передающей информацию о дорожном движении.

TA (Traffic Announcement Identification): Идентификация сообщения о дорожном движении. Идентификационные данные, показывающие, передается или не передается информация о дорожном движении.

EON (Enhanced Other Networks Information): Передача информации по категориям PI, AF, TP, TA и т.д. в сетях, отличных от сети текущего приема.

PTY (Program Type Code): Код типа программы. Отражает содержание программы, например, новости, легкая музыка, спорт и т.д.

CT (Clock Time): Информация о текущем времени, благодаря которой ресивер может автоматически устанавливать и подстраивать собственные часы.

Смена режима индикации на дисплее ресивера

Последовательно нажимайте кнопку **DISP** для смены режима индикации в следующей последовательности:

PS → частота настройки → CT → PTY

Режим AF

Для изменения состояния режима AF нажмите кнопку **AF**. Если режим включен, то на дисплее высвечивается знак "AF". Когда данный режим включен и сигнал принимаемой радиостанции слаб, радиоприемник будет автоматически переключаться на альтернативные частоты, пока не обнаружит наиболее мощную станцию с тем же кодом PI.

Примечание. При включенном режиме AF автоматический и ручной поиск радиостанций производится только по радиостанциям, передающим сигналы RDS.

Режим REG

Нажмите кнопку **AF** на время более 1 с для индикации текущего состояния режима REG. Для включения и выключения режима после этого последовательно нажимайте кнопку **AF**. При включенном режиме REG ("REG ON") переключение на альтернативные частоты будет происходить для программ только в пределах региона. При выключенном режиме ("REG OFF") переключение на альтернативные частоты будет происходить и за пределами одного региона.

Прослушивание сообщений о дорожном движении

Режим TA

Для изменения состояния режима TA нажимайте кнопку **TA**. Если режим включен, то на дисплее выводится знак "TA".

Когда включен режим TA и передается сообщение о дорожном движении:

- Если проигрыватель находится в режиме воспроизведения компакт-диска, он временно переключится в режим радиоприемника.
- Проигрыватель временно переключится на радиостанцию в другой сети вещания (EON), если система EON обнаружит передачу сообщений о дорожном движении по другой программе.

Во время передачи сообщения о дорожном движении устанавливается уровень громкости TA, заданный селектором параметров в режиме специальных настроек (см. стр.9). По окончании сообщения CD-ресивер вернется в исходное состояние и на исходный уровень громкости.

Настройка на радиостанции по идентификатору TP

Если режим TA включен, нажмите кнопку ►► или ◀◀ для поиска радиостанции, содержащей идентификатор TP.

Примечание. При включенном режиме TA автоматический и ручной поиск радиостанций производится только по радиостанциям, которые передают идентификатор TP.

Использование кодаPTY для выбора программ

Включение режима PTY

Для входа в режим поиска программ по коду типа программы PTY нажмите кнопку **PTY**. На дисплей будет выведен последний вызывавшийся тип из группы музыкальных программ. Для перехода в режим поиска по группе программ информационных программ повторно нажмите кнопку **PTY**.

Выбор типа программы в группе

В течение 2 с после входа в режим поиска по коду PTY нажимайте кнопки предварительной настройки (1 – 6) для выбора необходимого типа программы из следующего списка:

В группе музыкальных программ

- 1 – POP M, ROCK M – поп-музыка и рок-музыка
- 2 – EASY M, LIGHT M – эстрадная и легкая музыка
- 3 – CLASSICS, OTHER M – классическая музыка, другая музыка
- 4 – JAZZ M, COUNTRY – джаз и кантри
- 5 – NATION M, OLDIES M – национальная музыка и старые мелодии
- 6 – FOLK M – народная музыка

В группе информационных программ

- 1 – NEWS, AFFAIRS, INFO – новости и информация
- 2 – SPORT, EDUCATE, DRAMA – спорт, образование, драма
- 3 – CULTURE, SCIENCE, VARIED – культура, наука, программы без определенного типа
- 4 – WEATHER, FINANCE, CHILDREN – погода, финансы, детские программы
- 5 – SOCIAL, RELIGION, PHONE IN – социальные, религиозные программы, программы с участием слушателей
- 6 – TRAVEL, LEISURE, DOCUMENT – путешествия, досуг, документальные программы

Через 2 с после выбора типа программы включится автоматический поиск программы выбранного типа. Если радиостанции с искомым PTY не обнаружено за один полный цикл настройки, радиоприемник выведет на дисплей мигающую надпись "NO PTY" и вернется в обычный режим.

Режим специальных настроек проигрывателя

Для входа в меню специальных настроек нажмите на регулятор параметров (5) и удерживайте его нажатым в течение примерно 2 с, пока на дисплее не появится надпись TAVOL и значение выбранного уровня громкости при приеме сообщений ТА. Последующими нажатиями на регулятор выбираются функции специальных настроек проигрывателя в следующей последовательности.

CMD-220: BEEP ON/OFF → 24/12 HOURS → VOL LAST/ ADJ

CMD-220R: TAVOL → BEEP ON/OFF → 24/12 HOURS → TA SEEK/ALARM→RETUNE L/S→VOL LAST/ADJ

Изменения настроек выполняются вращением ручки регулятора. Выход из режима специальных настроек происходит автоматически, если в течение 5 с не выполняются никакие действия по изменению настроек.

Примечание:

*Опции, номера которых помечены знаком "***", доступны только в модели CMD-220R.*

1.* TA VOL

Вращением ручки выберите уровень громкости, на котором будет транслироваться информация о дорожном движении при включенном режиме ТА.

2. BEEP

Данная функция управляет звуковыми сигналами, сопровождающими все нажатия на кнопки. "ON" - звуковые сигналы включены (фабричная установка), "OFF" - звуковые сигналы выключены.

3. 24/12 HOURS – выбирается представление показаний часов в 12-часовом или 24-часовом (фабричная установка) формате.

4.* TA SEEK и TA ALARM определяют поведение радиоприемника при включенном режиме ТА, если отсутствует передача информации TP радиостанцией, на которую в данный момент настроен радиоприемник.

Режим TA SEEK. Если радиоприемник настраивается на радиостанцию, которая не передает информацию TP (Traffic Program – программы с информацией о дорожном движении) в течение нескольких секунд, радиоприемник перенастраивается на следующую станцию, которая не имеет тот же PI (Program Identification – код идентификации программы), что и предыдущая радиостанция, но передает информацию TP.

Если информация TP исчезает и не передается текущей настроенной радиостанцией в течение интервала перенастройки, установленного функцией RETUNE (см. ниже), радиоприемник перенастраивается на следующую радиостанцию, имеющую тот же PI. Если радиостанция с тем же PI не найдена в течение одного цикла поиска, радиоприемник перенастраивается на следующую радиостанцию, передающую информацию TP.

Режим TA ALARM. Когда выбран данный режим, функция автоматической перенастройки радиоприемника не работает.

Вместо этого, если радиоприемник настраивается на радиостанцию, которая не передает информацию TP в течение нескольких секунд, на дисплее на некоторое время появится мигающая надпись "NO TP, TA". Затем это сообщение будет регулярно повторяться на дисплее.

5.* RETUNE L/S

Выбирается длительность интервала перенастройки при включенном режиме TA SEEK. Опция L (long) устанавливает длительность интервала перенастройки 180 секунд, опция S (short) устанавливает длительность интервала перенастройки 45 секунд.

6. VOL LAST или VOL ADJ

Данная функция позволяет задать уровень громкости, который будет устанавливаться при включении CD-ресивера.

VOL LAST. В этом случае при включении CD-ресивера будет автоматически установлен уровень громкости, который был при последнем выключении питания.


VOL ADJ. После выбора данной опции нажмите на регулятор параметров. На дисплее появится надпись "A-SEL 20". После этого вращением регулятора параметров выберите желаемый уровень громкости, который будет автоматически устанавливаться при каждом включении CD-ресивера.

Управление проигрывателем компакт-дисков



Загрузка компакт-дисков


Вставьте компакт-диск в слот таким образом, чтобы рабочая сторона (сторона, на которую нанесена запись), была обращена вниз. Индикатор **DISK IN** показывает наличие диска в устройстве в любом режиме CD-ресивера.

Извлечение компакт-дисков



Нажмите кнопку . Если извлеченный диск не будет вынут из проигрывателя в течение примерно 10 с, он будет автоматически загружен обратно в проигрыватель.

Выбор дорожек компакт-диска

Нажимайте кнопку  или  для перехода, соответственно, к началу следующей дорожки записи или началу текущей дорожки записи компакт-диска.

Для перехода к началу предыдущей дорожки записи компакт-диска нажмите кнопку  *два раза* подряд.

Ускоренное воспроизведение

Нажмите кнопку  или  и удержите ее в нажатом положении не менее чем на 2 секунды для ускоренного воспроизведения (со звуком) в прямом или обратном направлении; для восстановления нормальной скорости воспроизведения отпустите кнопку.

Остановка воспроизведения

Для временной остановки воспроизведения компакт-диска (паузы воспроизведения) нажмите кнопку **1/PAUSE**, на дисплее появится надпись PAUSE; для возобновления воспроизведения компакт-диска нажмите эту кнопку еще раз.

Переход к первой дорожке на диске

Для перехода к первой дорожке нажмите и удерживайте нажатой не менее 2 с кнопку **1/PAUSE**.



Сканирующее воспроизведение

Для последовательного воспроизведения первых 10 секунд каждой дорожки, записанной на диске, нажмите кнопку **2/SCAN**. На дисплее постоянно горит индикатор **INT**, мигает номер текущей дорожки и индицируется время ее воспроизведения в секундах. Для остановки сканирования и начала воспроизведения с текущей дорожки нажмите эту кнопку еще раз.

Повторное воспроизведение

Для повторного воспроизведения текущей дорожки диска нажмите кнопку **3/RPT**. На дисплее появится индикатор **RPT**. Для отмены режима нажмите кнопку еще раз.

Воспроизведение компакт-диска в случайном порядке

Для воспроизведения дорожек компакт-диска в случайном порядке нажмите кнопку **4/RDM**. На дисплее появится индикатор **RDM**. Для выбора другой дорожки компакт-диска в случайном порядке нажмите кнопку  или . Для отмены данного режима нажмите кнопку **4/RDM** еще раз.

Воспроизведение дисков в формате MP3

Общие положения

- MP3 – это сокращение от "MPEG Audio Layer 3", которое относится к стандарту технологии сжатия аудиосигналов.
- Данный CD-ресивер обеспечивает воспроизведение MP3-файлов, записанных на диски CD-ROM, CD-R или CD-RW.
- CD-ресивер обеспечивает совместимость с дисками, записанными согласно стандарту ISO 9660.
- Чтение дисков, записанных при помощи пакетной записи (UDF), CD-ресивером не поддерживается.
- CD-ресивер не может воспроизводить файлы MP3, имеющие расширение, отличное от ".MP3".
- При попытке воспроизведения файла с расширением ".MP3", содержимое которого не соответствует формату MP3, будет слышен шум.
- Далее по тексту под термином "альбом" понимается каталог диска, а под термином "трек" – MP3-файл.
- Максимальная поддерживаемая вложенность папок на диске – 16, включая корневой каталог; максимальное число папок – 99; максимальное число файлов и папок – 500.
- Порядок воспроизведения треков может не совпадать с порядком их номеров.
- При воспроизведении файлов MP3 с битрейтом 8 kbps или с переменным битрейтом время воспроизведения на дисплее может отображаться неверно.

Рекомендации по созданию дисков CD-R и CD-RW, содержащих MP3-файлы

- При создании MP3-файлов для получения качественного звука используйте частоту дискретизации 44,1 кГц и битрейт не ниже 128 kbps.
- Не записывайте на диск более 500 файлов.
- Не создавайте папки с глубиной вложенности более 16, включая корневой каталог.
- Воспроизведение диска возможно только в том случае, если произведена финализация диска.
- Перед записью MP3-диска убедитесь, что формат диска установлен как "данные" ("CD-ROM", "DATA CD"), а не на аудио CD.
- Не перегружайте диск файлами, отличными от MP3. В противном случае CD-ресивер будет долго анализировать содержимое диска после загрузки перед началом воспроизведения.
- При использовании некоторых дисков CD-R или CD-RW физические параметры записи могут отличаться от оптимальных в зависимости от качества изготовления дисков. В этом случае данные с диска могут считываться неверно. В связи с этим рекомендуется выбирать чистые диски CD-R или CD-RW максимально возможного качества и стараться не использовать максимальную скорость записи.
- На дисплей CD-ресивера выводятся названия альбома и трека длиной до 32 символов. Поддерживается совместимость с системой кодирования информации ID3 TAG версии 1.xx или 2.3.
- Примите во внимание, что порядок воспроизведения треков диска может отличаться от порядка, в котором они были записаны на диск.

Загрузка диска

Загрузите диск в CD-ресивер, как обычный аудио-CD. CD-ресивер автоматически распознает MP3-диск, на дисплее будет выведено сообщение "MP3 DISC", включится индикатор MP3. После того, как закончится сканирование диска, начнется его воспроизведение с первого трека из первого альбома.

Навигация по диску

В CD-ресивере предусмотрено четыре способа выбора необходимого трека.

1. Переход к следующему/предыдущему треку

В режиме воспроизведения MP3 нажмите кнопку ►► или ◄◄ для перехода, соответственно, к началу следующей дорожки записи или началу текущей дорожки записи компакт-диска.

Для перехода к началу предыдущей дорожки записи компакт-диска нажмите кнопку ◄◄ два раза.

2. Навигация на основе порядковых номеров треков

В режиме воспроизведения MP3 нажмите один раз кнопку **AMS**, на дисплее появится индикация "TRK SCH".

Нажмите на регулятор параметров. На дисплее появится индикация "000", причем третья цифра "0" (позиция единиц) будет мигать. Вращая регулятор параметров, выберите значение единиц номера искомого трека.

Нажмите на регулятор параметров еще раз. В номере трека начнет мигать позиция десятков. Вращая регулятор параметров, выберите значение десятков номера искомого трека.

Нажмите регулятор параметров еще раз. В номере трека начнет мигать позиция сотен. Вращая регулятор параметров, выберите значение сотен номера искомого трека.

Нажмите на регулятор параметров еще раз. CD-ресивер начнет воспроизведение трека с выбранным номером.

Примечание. Если выбран трек с номером, превышающим число треков на диске, то включится воспроизведение последнего трека.

3. Навигация по альбомам, начиная с корневого каталога диска

В режиме воспроизведения MP3 нажмите два раза подряд кнопку **AMS**, на дисплее появится надпись **FILE SCH**.

Нажмите на регулятор параметров. На дисплее будет выводиться и прокручиваться в режиме бегущей строки название первой папки на диске. Вращая регулятор параметров, выберите необходимую папку.

Нажмите на регулятор параметров. На дисплее будет выводиться и прокручиваться в режиме бегущей строки название первого трека в выбранной папке. Вращая регулятор параметров, выберите необходимый трек.

Нажмите на регулятор параметров еще раз. CD-ресивер начнет воспроизведение выбранного трека.

4. Поиск по имени файла

В режиме воспроизведения MP3 нажмите три раза подряд кнопку **AMS**, на дисплее появится надпись **"CHAR SCH"**.

Нажмите на регулятор параметров. На дисплее появится индикация "A", при этом буква будет мигать. Вращая регулятор параметров, выберите первую букву или цифру названия искомого трека.

Кратковременно нажмите на регулятор параметров еще раз. На дисплее появится мигающая буква «А» в позиции следующего знака. Вращая регулятор параметров, выберите вторую букву или цифру названия искомого трека. Повторяйте описанную операцию для ввода следующих знаков.

Нажмите на регулятор параметров более чем на 0,5 с. CD-ресивер найдет необходимый трек и начнет его воспроизведение. Если на диске найдены несколько треков, названия которых включают введенную последовательность знаков, они будут выводиться в режиме бегущей строки. Регулятором параметров выберите нужный трек. Если трека с введенным именем не существует, то на дисплее будет выведено сообщение **"NOT FIND"**.

Отображение информации ID3 TAG

Если информация ID3 TAG записана на диске, то в режиме воспроизведения MP3 она будет циклически появляться на дисплее CD-ресивера. Одновременно с ней будут включаться индикаторы, указывающие на тип выводимой в данный момент информации в следующем порядке:

- **ВРЕМЯ ВОСПРОИЗВЕДЕНИЯ И НОМЕР ТРЕКА** (индикатор "TRK") →
- **НАЗВАНИЕ И НОМЕР ПАПКИ** (индикатор "FOLDER") →
- **НАЗВАНИЕ И НОМЕР ФАЙЛА** (индикатор "FILE") →
- **НАЗВАНИЕ КОМПОЗИЦИИ** (индикатор "MUSIC") →
- **НАЗВАНИЕ АЛЬБОМА** (индикатор "ALBUM") →
- **ИСПОЛНИТЕЛЬ** (индикатор "ARTIST") → ...

Если на диске нет информации ID3 TAG, то вместо трех последних сообщений будет выводиться надпись **"NO ID3"**.

Обслуживание

Обслуживание CD-ресивера

Ниже приводятся рекомендации, которые позволят Вам успешно использовать данный CD-ресивер многие годы.

1. Защищайте CD-ресивер от попадания влаги. В случае попадания влаги на CD-ресивер немедленно вытрите его досуха. Жидкости, содержащие минеральные вещества, могут привести к коррозии электронных схем.
2. Защищайте CD-ресивер от попадания на него пыли и грязи, которые могут привести к преждевременному износу деталей.
3. При переноске CD-ресивера будьте предельно внимательны и аккуратны. Падение ресивера может привести к повреждению печатных плат и корпуса, что, в свою очередь, может привести к тому, что CD-ресивер будет работать неправильно или не будет работать совсем.
4. Время от времени протирайте CD-ресивер влажной тряпкой, что позволит ему всегда выглядеть как новому. Для очистки CD-ресивера никогда не используйте едкие химические вещества, чистящие жидкости или сильнодействующие моющие средства.
5. Используйте и храните CD-ресивер только при нормальной температуре. Высокая температура способствует сокращению срока службы электронных устройств, а также деформации и повреждению пластиковых деталей.

Обращение с компакт-дисками

Грязь, пыль и царапины на поверхности компакт-диска, а также его деформация, могут привести к "перескакиванию" звука во время воспроизведения и к ухудшению качества звучания.

1. Кроме компакт-дисков, которые имеют указанную здесь маркировку, CD-проигрыватель может воспроизводить записываемые компакт-диски типа CD-R или CD-RW, однако некоторые из них могут читаться с ошибками из-за особенностей записывающего оборудования и настроек программного обеспечения.
2. Если на рабочей поверхности компакт-диска (стороне, на которой нанесена запись) имеются следы от пальцев или пыль, аккуратно протрите диск мягкой тряпкой. В отличие от обычных пластинок компакт-диски не имеют дорожек, в которых может скапливаться пыль, поэтому удалить всю пыль с поверхности компакт-диска можно, просто аккуратно проводя по его поверхности мягкой тряпкой. Протирайте компакт-диск прямыми движениями от центра к краям. Мелкие пылинки и небольшие пятна не оказывают никакого влияния на качество воспроизведения.
3. Никогда не используйте для очистки компакт-дисков химические вещества, такие как аэрозоли для очистки грампластинок, антистатические аэрозоли или жидкости, бензин или растворители. Данные химические вещества могут сильно повредить поверхность компакт-дисков.
4. После прослушивания следует убирать компакт-диски в предназначенные для этого коробки. Это позволит избежать появления на поверхности компакт-диска больших царапин, способных вызвать "перескакивание" звука.
5. Не подвергайте компакт-диски воздействию прямых солнечных лучей, высокой влажности или высокой температуры в течение длительного времени. Длительное воздействие высокой температуры может привести к короблению компакт-диска.
6. Никогда не приклеивайте бумагу и не пишите на поверхности компакт-диска шариковой ручкой.



Осторожно

1. Для подачи питания на данный CD-ресивер может использоваться только источник питания напряжением 12 В постоянного тока (при условии заземления отрицательного полюса аккумуляторной батареи). Ни в коем случае не устанавливайте данный CD-ресивер на автомобили, у которых заземлен положительный полюс аккумуляторной батареи.
2. Данный CD-ресивер имеет специальный фильтр, позволяющий практически исключить помехи по питанию. Однако на некоторых автомобилях (в частности, на старых моделях) могут быть слышны щелчки или другие нежелательные помехи.
3. При замене предохранителей убедитесь, что новый предохранитель такого же типа и номинала. Использование других предохранителей может вызвать выход из строя ресивера. В данной модели используется один предохранитель на 15 А, расположенный на задней стенке корпуса непосредственно под основным разъемом электрической проводки.

Эксплуатационные ограничения и текущий ремонт

CD-ресивер предназначен для эксплуатации в салоне автомобилей с напряжением бортовой сети 12 В. Не следует эксплуатировать CD-ресивер, имеющий повреждения корпуса, съемной передней панели, соединительных кабелей и динамиков.

Ниже приводится таблица, в которой сведены простые проверки, способные помочь вам устранить большую часть проблем, возникающих при использовании CD-ресивера.

При отсутствии видимых причин неисправности CD-ресивер следует демонтировать, отсоединить кабели основного разъема и антенны, и обратиться в сервисный центр, адрес которого указан в гарантийном талоне.

Осторожно: Металлические детали CD-ресивера (особенно его задняя панель) во время работы сильно нагреваются, поэтому не дотрагивайтесь до этих поверхностей руками сразу же после того, как вынете CD-ресивер.

Перед тем, как перейти к проверкам, описанным в данной таблице, тщательно проверьте правильность подключения CD-ресивера.

Симптом	Вероятная причина	Устранение
Нет питания	Ключ не повернут в замке зажигания автомобиля в положение ON (зажигание)	Если в качестве источника питания выбрана дополнительная цепь питания, но двигатель не работает, поверните ключ в замке зажигания в положение "ACC" (дополнительное)
	Перегорел предохранитель	Замените предохранитель питания
Нет звука	CD-ресивер неправильно подключен к источнику питания	Перепроверьте правильность подключения CD-ресивера к источнику питания
	Соединительные кабели подключены неправильно	Проверьте правильность подключения динамиков и других соединительных проводов
Компакт-диск не загружается в CD-ресивер или не удаляется из CD-ресивера	В CD-ресивере уже есть компакт-диск	Выньте компакт-диск из CD-ресивера, затем загрузите в него новый компакт-диск
	Внутри автомобиля слишком высокая температура	Подождите, пока температура внутри автомобиля понизится, затем повторите попытку
	Конденсация влаги	В течение часа не пользуйтесь CD-ресивером, затем повторите попытку
Плохое качество звучания	Дефектный или сильно загрязненный компакт-диск	Попробуйте почистить компакт-диск Попробуйте воспроизводить другой компакт-диск
	Неверный угол установки CD-ресивера	Убедитесь, что наклон CD-ресивера не превышает 30°
Радиоприемник не работает	К CD-ресиверу не подключен кабель антенны	Надежно подключите кабель антенны к CD-ресиверу
Не работает функция автонастройки на радиостанции	Радиостанции имеют слишком слабый сигнал	Настраивайтесь на станции вручную
Индикация "NO FILE"	Диск не соответствует формату audio CD и не содержит файлов MP3	Такой диск не может воспроизводиться данным CD-ресивером
Индикация "ERR-7"	Диск установлен вверх ногами	Извлеките диск и загрузите его правильно - рабочей стороной вниз
Индикация "ERR-11"	Ошибка при декодировании MP3	Попробуйте воспроизводить другой диск MP3 с другими параметрами кодирования
Индикация "ERR-3" или "ERR-4"	Ошибка в работе CD-транспорта	Нажмите на кнопку ▲, чтобы извлечь диск. Если диск не извлекается, нажмите на кнопку RESET и повторите попытку. Если и в этом случае диск остается в ресивере, то обратитесь в сервис-центр

