



PROLOGY

**Модель:
DVS-1135**

**Автомобильный мультимедийный центр
с ЖК экраном**



Руководство пользователя

Содержание

Назначение устройства.....	3
Функции DVD-ресивера.....	3
Комплект поставки.....	4
Основные технические характеристики	4
Установка DVD-ресивера.....	9
Съемная передняя панель DVD-ресивера	10
Схема подключения проводов DVD-ресивера.....	11
Элементы управления и их функции.....	12
Общие операции	14
Управление радиоприемником	15
Использование системы RDS	16
Режим специальных настроек проигрывателя	18
Основные операции управления воспроизведением дисков.....	20
Детальное описание функций проигрывателя дисков.....	21
Использование карт памяти USB/SD/MMS	24
Основные операции по изменению настроек проигрывателя	25
Хранение, транспортирование, ресурс, утилизация.....	29
Гарантии поставщика.....	29
Эксплуатационные ограничения и текущий ремонт.....	30

Руководство пользователя определяет порядок установки и эксплуатации FM/УКВ-приемника и проигрывателя DVD/VCD/WMA/MPEG4/CD/MP3-дисков (далее "проигрывателя") в автомобиле с напряжением бортовой сети 12 В. Установку проигрывателя рекомендуется производить с привлечением специалиста по электрооборудованию автомобилей.

Самостоятельное вскрытие проигрывателя, механические повреждения и нарушение порядка эксплуатации могут привести к его неисправностям и к лишению права на гарантийное обслуживание.

В связи с постоянной работой по совершенствованию проигрывателя, повышающей его надежность и улучшающей эксплуатационные характеристики, в конструкцию могут быть внесены незначительные изменения, не отраженные в настоящем Руководстве.

Назначение

Проигрыватель Prology DVS-1135 предназначен для воспроизведения дисков форматов DVD, Video CD, Audio CD, MP3, WMA, MPEG1, MPEG2 или MPEG4. Проигрыватель обеспечивает:

- воспроизведение цветного изображения через композитный видеовыход в системах цветности NTSC/PAL/AUTO;
- прием радиостанций в диапазонах FM и УКВ;
- воспроизведение звука через внешние громкоговорители или через линейный выход.

Функции DVD-ресивера

- TFT ЖК-монитор размером 3,5" (89 мм)
- Полностью съемная откидывающаяся передняя панель с футляром
- Высокая выходная мощность (4x55 Вт)
- Совместимость с форматами DVD/MPEG4/VCD/CD/MP3/WMA/JPEG
- Антишоковая буферная память
- Поиск файлов и папок
- Четыре предустановленные характеристики эквалайзера
- Слот для карт памяти SD/MMC
- Поддержка карт памяти с интерфейсом USB
- Система RDS-EON
- Память на 24 радиостанций (18 FM, 6 УКВ)
- Дистанционное управление
- Линейный стереовход RCA
- Видеовход для камеры заднего обзора
- 2 видеовыхода
- 4-канальный аудиовыход RCA
- Выход на сабвуфер
- Стандартный монтажный размер 1 DIN
- Стандартный разъем ISO

Комплект поставки

DVD-ресивер Prology DVS-1135	1 шт.
Пульт дистанционного управления	1 шт.
Декоративная рамка передней панели	1 шт.
Монтажный винт	1 шт.
Резиновая демпфирующая прокладка	1 шт.
Соединительные кабели	1 комплект
Крепёжные принадлежности	1 комплект
Ключ-съемник	2 шт.
Настоящее Руководство пользователя	1 шт.
Гарантийный талон	1 шт.
Индивидуальная потребительская тара	1 комплект

Основные технические характеристики

Общие

Напряжение питания, предельные значения	11 – 16 В постоянного тока
Полярность источника питания	Только системы с заземлением отрицательного полюса батареи
Максимальная выходная мощность	4 x 55 Вт
Подходящее сопротивление динамиков	4-8 Ом
Номинал встроенного предохранителя	15 А
Уровень входного аудиосигнала	≥ 300 мВ
Линейный выход сабвуфера	4 В
Размеры установочные (Ш x В x Г)	178 x 50 x 166 мм
Вес	2,2кг

Радиоприёмник

Диапазон частот FM	87,5 - 108 МГц
Диапазон частот УКВ	65 - 74 МГц
Полезная чувствительность	8 дБ (мкВ)
Глубина разделения стереоканалов (1 кГц)	30 дБ
Диапазон воспроизводимых частот	30 - 15 000 Гц
Отношение сигнал-шум	> 55 дБ




Проигрыватель дисков

Размер дисков	12 см (5")
Частотная характеристика	20 Гц - 20 кГц
Отношение сигнал-шум	> 80 дБ
Глубина разделения стереоканалов	> 60 дБ
Коэффициент нелинейных искажений	< 0,2% (1кГц)
Система телевизионного сигнала	PAL/NTSC/AUTO
Видеовыход	1 ± 0.2 В
Разрешение по горизонтали	≥ 500 линий

Монитор

Тип дисплея	жидкокристаллический
Способ управления	активная матрица TFT
Диагональ экрана	3,5" (89 мм.)
Размер экрана (ШxВ)	76 x 43 мм
Размер экранного элемента	0,2385 x 0,183 мм
Разрешение дисплея	480 × 272 точек
Контрастность	350 кд/м ²

Воспроизводимые диски

Тип диска и логотип	Размер диска	Максимальное время воспроизведения
DVD Video 	5 дюймов (12 см)	Приблизительно 133 минуты (SS/SL) Приблизительно 242 минуты (SS/DL) Приблизительно 266 минут (DS/SL) Приблизительно 484 минуты (DS/DL) SS = односторонний, DS = двухсторонний, SL = однослойный, DL = двухслойный
Video CD 	5 дюймов (12 см)	Приблизительно 74 минуты.
Audio CD 	5 дюймов (12 см)	Приблизительно 74 минуты.

Также для воспроизведения могут использоваться следующие типы файлов:

Аудиофайлы: MP3 (*.mp3), WMA (*.wma)

Видеофайлы: MPEG 2 (*.vob), MPEG 1 (*.dat), MP4 (*.avi, DivX3.11/4.0/5.0/6.0/7.0)

Файлы с изображениями: JPEG (*.jpg)

Ограничения для файлов MP3:

- ISO 9660 или ISO 9660+Joliet, максимальное допустимое количество символов в имени файла -30.
- Максимальная глубина вложенности папок: 8
- Максимальное число папок на диске: 99
- Максимальная продолжительность одного трека: 99 минут 59 секунд
- Скорость передачи данных: 32- 320 Кбит/с (предпочтительно 128 Кбит/с)
- Частота дискретизации: 8-48 КГц (предпочтительно 44.1 КГц)

Не поддерживаются форматы:

*.ACC, *.DLF, *.PLS, *.M3U, MP3 PRO, файлы с DRM, а также диски с открытой сессией.

Номер региона (номер регионального ограничения) DVD

Номер региона данного проигрывателя "5".



Для безопасного и эффективного использования проигрывателя

- Для подачи питания на данный проигрыватель может использоваться только источник питания с напряжением +12 В постоянного тока; отрицательная клемма аккумуляторной батареи должна быть соединена с "массой".
- Монтаж и эксплуатация данного проигрывателя должны осуществляться в соответствии с настоящим Руководством. Если вы не уверены в своей способности правильно установить и подключить данный проигрыватель, обратитесь для установки к квалифицированному специалисту по установке автомобильной электроники.
- Не пытайтесь в случае поломки открыть корпус проигрывателя и отремонтировать его самостоятельно. Если проигрыватель не работает правильно, обратитесь к авторизованному дилеру, у которого вы приобрели данный проигрыватель.
- При мытье автомобиля следите, чтобы внутрь проигрывателя не попала вода, так как это может привести к его повреждению.
- Никогда не засовывайте какие-либо предметы внутрь отсека диска проигрывателя, кроме самого диска. Находящиеся внутри проигрывателя узлы могут быть повреждены любыми посторонними предметами.
- Когда проигрыватель не используется, вынимайте из него диск. Не оставляйте удаленный диск в отверстии отсека проигрывателя на долгое время. Это может привести к деформации диска из-за воздействия прямых солнечных лучей и т.п. Храните диски подальше от прямых солнечных лучей.
- Температура. Данный проигрыватель может работать неправильно при экстремально высоких или экстремально низких температурах. В таком случае прекратите использовать проигрыватель до тех пор, пока температура не станет нормальной. Проигрыватель оборудован встроенной схемой защиты. Когда температура внутри проигрывателя повышается до определенной температуры, схема защиты автоматически останавливает воспроизведение. В этом случае дайте проигрывателю возможность охладиться, а затем снова включите воспроизведение.
- Конденсация. В дождливые или влажные дни, а также сразу же после того, как в холодное время года включен отопитель автомобиля, на оптическом устройстве считывания сигнала внутри проигрывателя может сконденсироваться влага. В случае конденсации влаги проигрыватель не сможет считывать информацию с диска и, следовательно, будет работать неправильно. Для устранения такой неисправности выньте из проигрывателя диск и подождите, пока сконденсировавшаяся влага не испарится (около часа).
- "Перескакивание" звучания. Когда автомобиль движется по ухабистой дороге, могут появиться пропуски звучания и воспроизводимого изображения. Этого избежать невозможно и это не может привести к какому-либо повреждению, появлению царапин на поверхности диска и т.п.
- Очистка. Не пытайтесь очищать проигрыватель с помощью каких-либо химических веществ, так как это может привести к ухудшению его внешнего вида. Для очистки корпуса проигрывателя используйте только чистую и сухую тряпку.

Для безопасного управления автомобилем:

- Если водитель хочет просматривать диски DVD или Video CD, необходимо перед просмотром припарковать автомобиль в безопасном месте.
- Поддерживайте относительно низкий уровень громкости, чтобы во время движения иметь возможность слышать все, что происходит вокруг автомобиля.
- Не меняйте диски, не регулируйте громкость и не осуществляйте какие-либо другие операции управления, которые могут отвлечь от управления автомобилем.

Меры предосторожности при обращении с дисками

Грязь, пыль, царапины и искривление диска могут привести к "перескакиванию" звучания во время воспроизведения и ухудшению качества звука и изображения. При обращении с дисками соблюдайте следующие меры предосторожности:

- Для удаления следов пальцев и пыли с рабочей поверхности диска (той стороны, на которой нет надписей) протирайте ее мягкой тряпкой. В отличие от обычных грампластинок цифровые диски не имеют канавок, в которых собирается пыль и микроскопические частицы, поэтому для практически полного удаления загрязнения с поверхности таких дисков достаточно протереть их мягкой тряпкой. Протирайте диски прямо от центра к краям. Небольшие пылинки или слабые пятна не будут оказывать какое-либо влияние на качество воспроизведения.
- Никогда не используйте для очистки дисков химические вещества, например, аэрозоли для грампластинок, антистатические аэрозоли или жидкости, бензин или растворители. Такие химические вещества способны необратимо повредить пластмассовую поверхность диска.
- После использования обязательно помещайте диски в их коробки. Это позволит избежать появления на поверхности дисков больших царапин, способных вызвать "перескакивание" звучания при воспроизведении.
- Не подвергайте диски в течение продолжительного времени воздействию прямых солнечных лучей, высокой влажности или высокой температуры. Длительное воздействие высокой температуры может привести к короблению и искривлению диска.
- Никогда не приклеивайте бумагу и не пишите на любой из сторон диска. Острые наконечники ручек или чернила, используемые в некоторых ручках с войлочным пишущим узлом, могут повредить поверхности диска.
- Никогда не используйте диски с необычным очертанием, например, имеющим форму сердечка, восьмиугольника и т.д. Использование таких дисков может привести к сбоям в работе проигрывателя.
- Хотя в магазинах в качестве принадлежности диска продается специальная защитная пленка, ее использование может привести к сбоям в работе проигрывателя. Использование такой пленки абсолютно недопустимо.

Установка проигрывателя

Примечания:

- Для установки проигрывателя выберите такое место, где он не будет мешать водителю нормально управлять автомобилем.
- Перед окончательной установкой проигрывателя временно подключите к нему все провода и убедитесь, что все соединения сделаны правильно и система работает нормально.
- Используйте только прилагающиеся к проигрывателю крепежные изделия. Только в этом случае установка будет надежной и безопасной. Использование деталей, не входящих в комплект проигрывателя, может привести к нарушению его нормальной работы.
- Если установка проигрывателя требует сверления отверстий или любого другого изменения штатных деталей автомобиля, обязательно проконсультируйтесь у ближайшего дилера.
- Устанавливайте проигрыватель таким образом, чтобы он не мог стать причиной ранения водителя или пассажиров во время внезапной остановки или резкого торможения.
- При установке отклонение проигрывателя от горизонтальной плоскости не должно превышать 30°. В противном случае технические характеристики проигрывателя могут быть далеки от оптимальных.
- Никогда не устанавливайте проигрыватель там, где он будет сильно нагреваться, например, от воздействия прямых солнечных лучей или горячего воздуха, поступающего от отопителя. Также избегайте мест, в которых проигрыватель будет подвергаться воздействию сильной вибрации или на него будет попадать пыль или грязь.

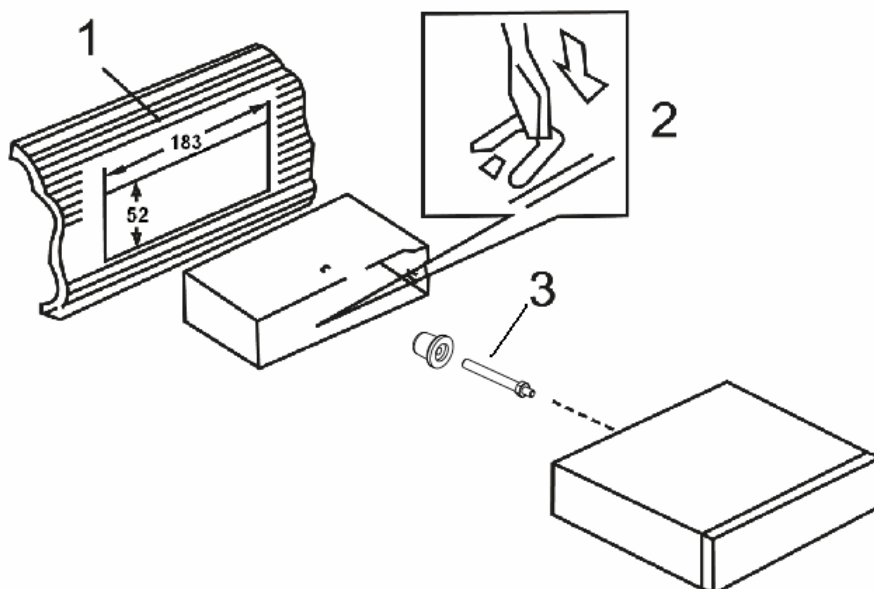


Процедура установки

Существует два варианта установки DVD-ресивера. При использовании первого варианта DVD-ресивер устанавливается в приборную панель автомобиля спереди, а при использовании второго варианта DVD-ресивер устанавливается сзади передней панели (DVD-ресивер устанавливается вместо штатного радиоприемника автомобиля, для закрепления используются резьбовые отверстия на боковых панелях DVD-ресивера). Более подробно оба варианта установки DVD-ресивера описываются в данном руководстве ниже.

Первый вариант установки DVD-ресивера

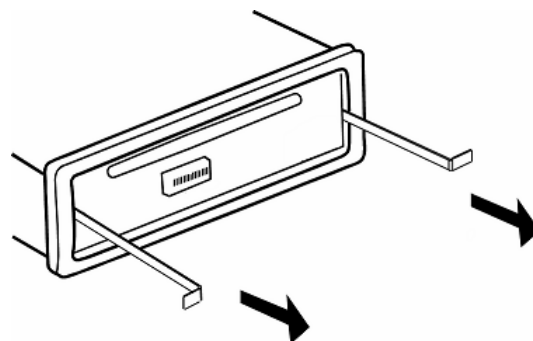
Внимание! Перед установкой DVD-ресивера удалите 2 транспортировочных винта, которые находятся на верхней крышке проигрывателя. В противном случае DVD/MP3-проигрыватель не будет работать.



1. Приборная панель автомобиля.
2. Кожух.
После установки кожуха DVD-ресивера в приборную панель автомобиля, выберите на кожухе те металлические язычки, которые соответствуют толщине приборной панели, и отогните их, чтобы зафиксировать кожух на месте.
3. При наличии соответствующего отверстия в задней стенке ниши установите на DVD-ресивер монтажный болт с резиновой демпфирующей накладкой. С помощью болта с накладкой закрепите заднюю часть DVD-ресивера на кузове автомобиля.

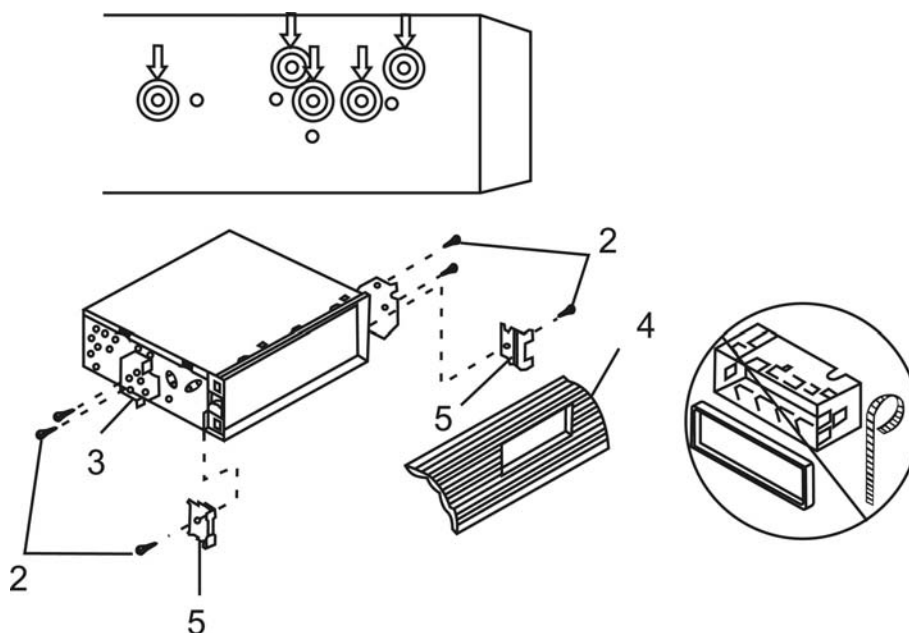
Удаление DVD-ресивера

1. Удалите декоративную рамку: Вставьте пальцы в выемки на передней стороне рамки и вытяните рамку на себя.
2. Вставьте съемники, входящие в комплект DVD-ресивера, в пазы на обеих сторонах устройства, как показано на рисунке, чтобы они зафиксировались со щелчком. Для того, чтобы вынуть DVD-ресивер из приборной панели автомобиля, потяните за съемники на себя.



Второй вариант установки DVD-ресивера

Данный вариант установки предусматривает использование резьбовых отверстий, которые находятся на боковых панелях DVD-ресивера. Закрепите DVD-ресивер на крепежных кронштейнах штатного радиоприемника.



1. Выберите положение кронштейнов, при котором будут совмещены резьбовые отверстия на кронштейнах и резьбовые соединения на корпусе DVD-ресивера. Закрепите кронштейны с обеих сторон DVD-ресивера не менее чем в двух местах. Для этого используйте либо крепежные винты (5 x 6 мм), либо винты с потайной головкой (4 x 6 мм), в зависимости от типа резьбовых отверстий на кронштейне.
2. Винт.
3. Крепежные кронштейны штатного радиоприемника.
4. Приборная панель или консоль автомобиля.
5. Скоба (необходимо удалить).

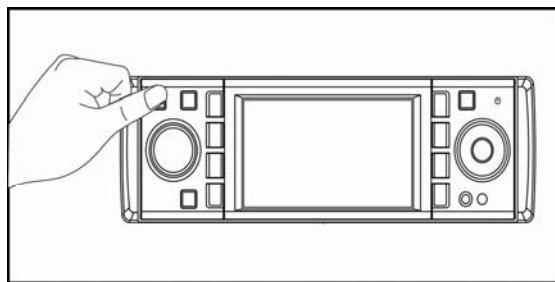
Примечание:

При установке DVD-ресивера по второму методу кожух и декоративная внешняя рамка не используются.

Съемная передняя панель DVD-ресивера

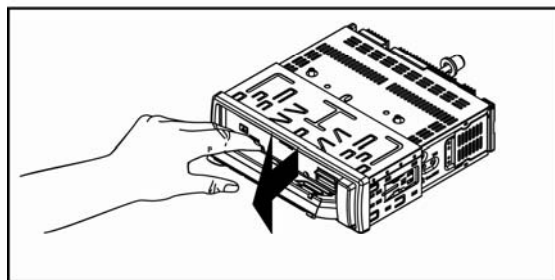
Отсоединение передней панели

1. Нажмите на кнопку откидывания передней панели.
2. Потяните на себя правую сторону панели, затем освободите левую сторону.
3. Храните переднюю панель в прилагающемся к проигрывателю футляре.



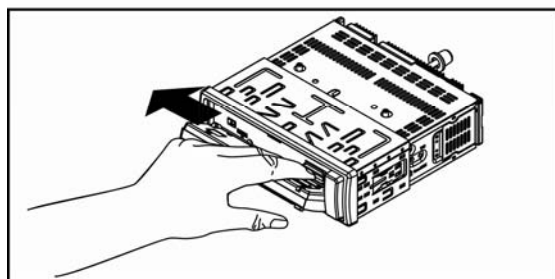
Установка передней панели на место

1. Вставьте сначала левую сторону панели, затем правую сторону до щелчка.
2. Надавите на верхнюю часть панели до щелчка и убедитесь, что панель установлена правильно. В противном случае некоторые кнопки будут функционировать неправильно, а на дисплее будет появляться ошибочная индикация.



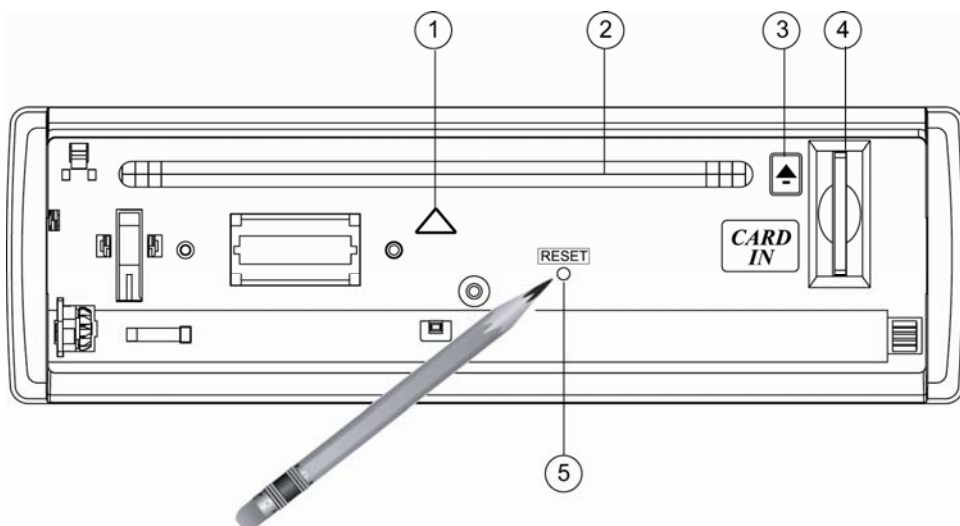
Осторожно:

1. Никогда не роняйте переднюю панель DVD-ресивера.
2. Никогда не нажимайте на дисплей или кнопки при отсоединении или установке передней панели.
3. Никогда не дотрагивайтесь до разъемов, находящихся на передней панели и DVD-ресивере. Это может привести к загрязнению разъемов и плохому электрическому контакту.
4. В случае загрязнения контактов, их можно очищать сухой и чистой тканью.
5. Не подвергайте переднюю панель сильному нагреванию или воздействию прямых солнечных лучей.
6. Следите за тем, чтобы на переднюю панель DVD-ресивера не попали бензин, растворители или другие летучие жидкости.
7. Никогда не пытайтесь разобрать переднюю панель DVD-ресивера.



Внутренняя панель

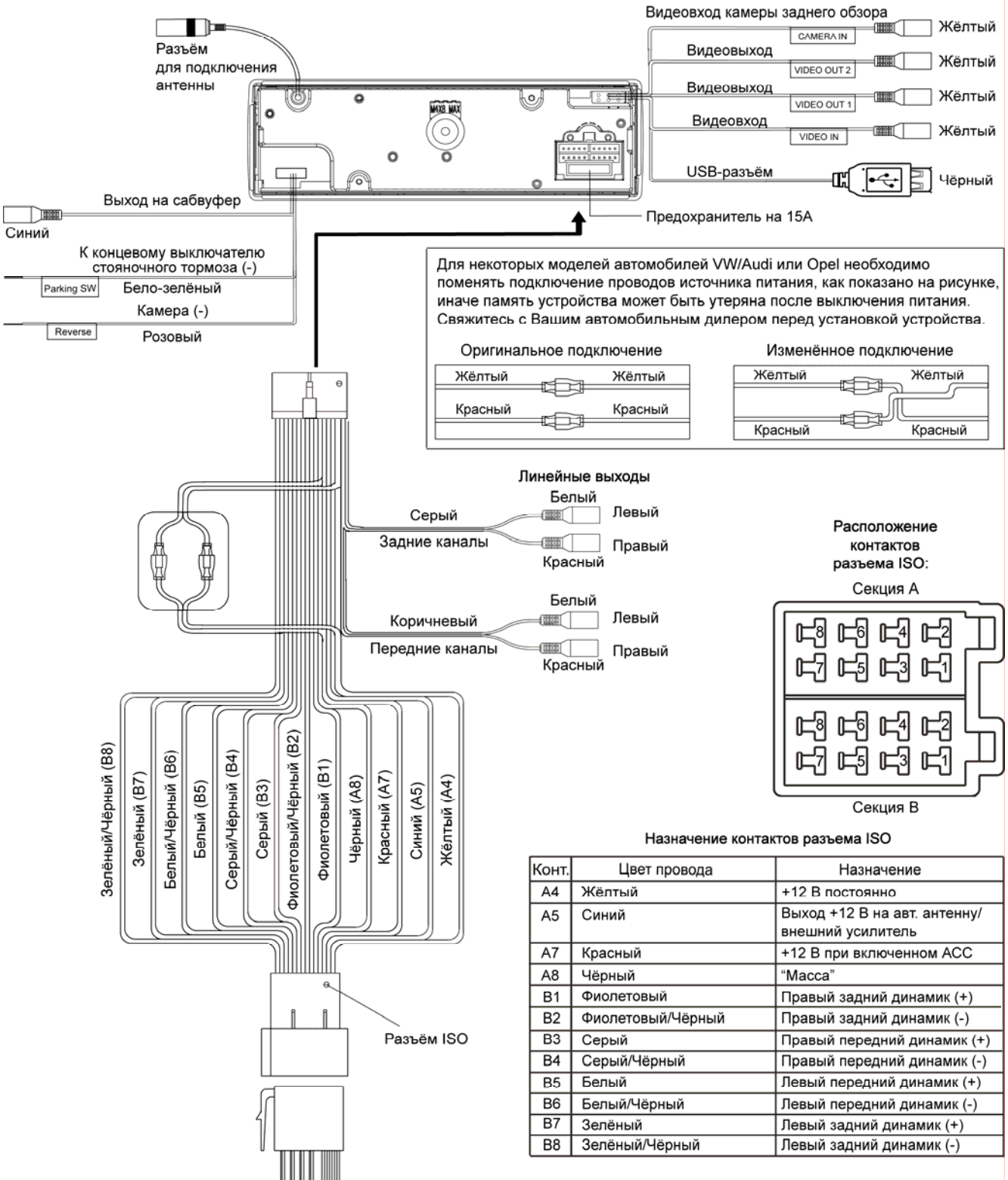
1. Индикатор статуса передней панели. Когда панель открыта, индикатор светится красным цветом. При снятой панели - индикатор мигает.
2. Слот для дисков.
3. Кнопка извлечения диска.
4. Слот для карт памяти SD/MMC.
5. Кнопка сброса всех настроек **RESET**.



Сброс настроек

Нажмите на кнопку откидывания передней панели ▲. После открытия панели нажмите острым предметом на кнопку **RESET**, как показано на рисунке. Данная операция позволяет вернуть всем настройкам меню системы первоначальное состояние, которое было установлено на заводе-изготовителе.

Схема подключения проводов DVD-ресивера

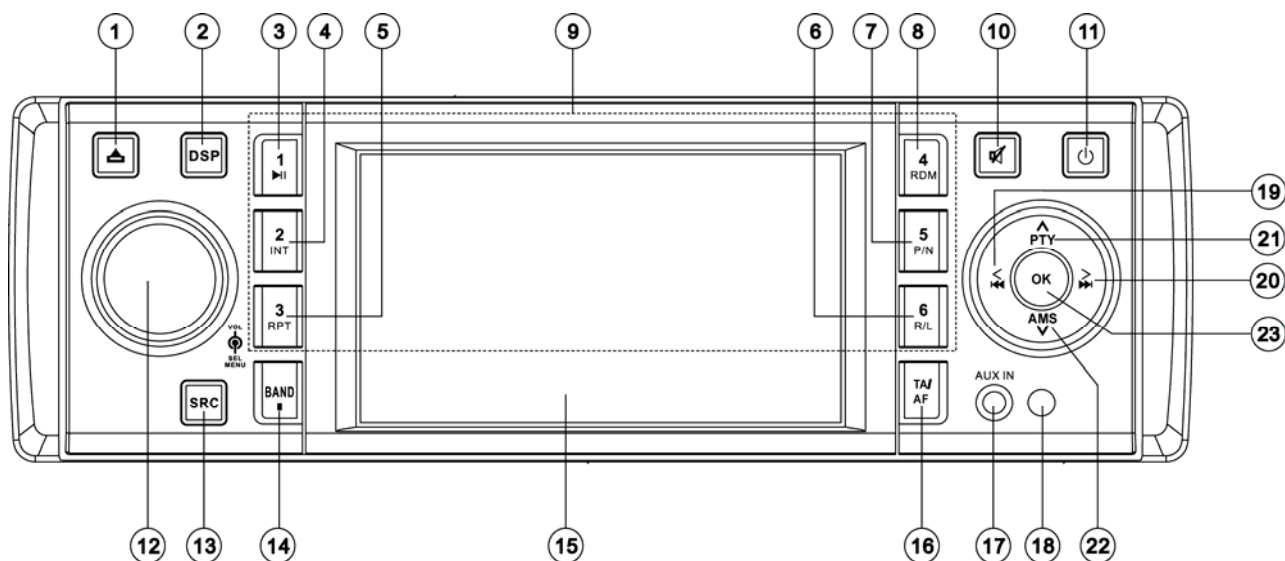


ВНИМАНИЕ!

- Неверное подключение DVD-ресивера может привести к его поломке и лишению права на гарантийное обслуживание.
- В данном DVD-ресивере используются усилители мощности, подключенные по мостовой схеме. При подключении динамиков не допускается замыкание проводов на массу автомобиля или друг с другом.
- Красный провод DVD-ресивера должен быть подключен к цепи зажигания во избежание разряда аккумуляторной батареи автомобиля при продолжительной стоянке.

Элементы управления и их функции

Элементы управления на передней панели



- (1) Кнопка откидывания передней панели ▲
- (2) Кнопка выбора режима отображения дисплея и регулировки времени **DSP**
- (3) Кнопка паузы воспроизведения **1/||**
- (4) Кнопка управления режимом сканирующего воспроизведения **2/INT**
- (5) Кнопка управления режимом повторного воспроизведения **3/RPT**
- (6) Кнопка выбора каналов воспроизведения (для VCD), выбора языка звукового сопровождения (для DVD), переход к предыдущей папке (MP3 disk/SD/USB) **6/R/L**
- (7) Кнопка выбора системы цветности, переход к предыдущей папке (MP3 disk/SD/USB) **5/P/N**
- (8) Кнопка управления режимом воспроизведения в случайном порядке **4/RDM**
- (9) Кнопки выбора ячеек **1-6** памяти радиоприемника
- (10) Кнопка отключения/включения звука 🔊
- (11) Кнопка выключения питания ⏻
- (12) Вращающийся регулятор уровня громкости и параметров настроек
- (13) Кнопка выбора источника радио/диска/аудиовхода **SRC**
- (14) Кнопка выбора диапазона радиоприемника и остановки воспроизведения **BAND/■**
- (15) Дисплей
- (16) Кнопка **TA/AF** предназначена для включения/выключения:
 - режима выбора альтернативных частот
 - режима отображения сообщения о дорожном движении (нажать и удерживать)
- (17) Линейный аудиовход mini-Jack
- (18) ИК-приёмник сигналов дистанционного управления
- (19) Кнопка |◀◀:
 - Настройка радиоприемника
 - Переход к предыдущему треку (DVD, CD)
 - Включение режима ускоренного воспроизведения в обратном направлении (DVD, CD)
 - Ручная настройка на радиостанции в направлении уменьшения частоты настройки
 - Перемещение курсора влево (MP3)
- (20) Кнопка ▶▶|:
 - Настройка радиоприемника
 - Переход к предыдущему треку (DVD, CD)
 - Включение режима ускоренного воспроизведения в обратном направлении (DVD, CD)
 - Ручная настройка на радиостанции в направлении уменьшения частоты настройки
 - Перемещение курсора влево (MP3)

(21) Кнопка **PTY** предназначена для:

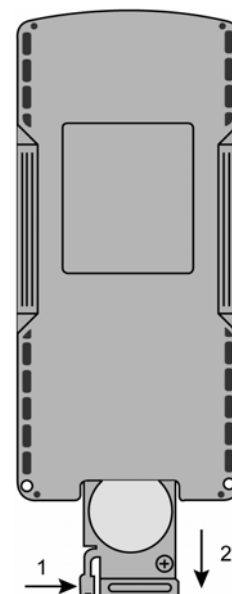
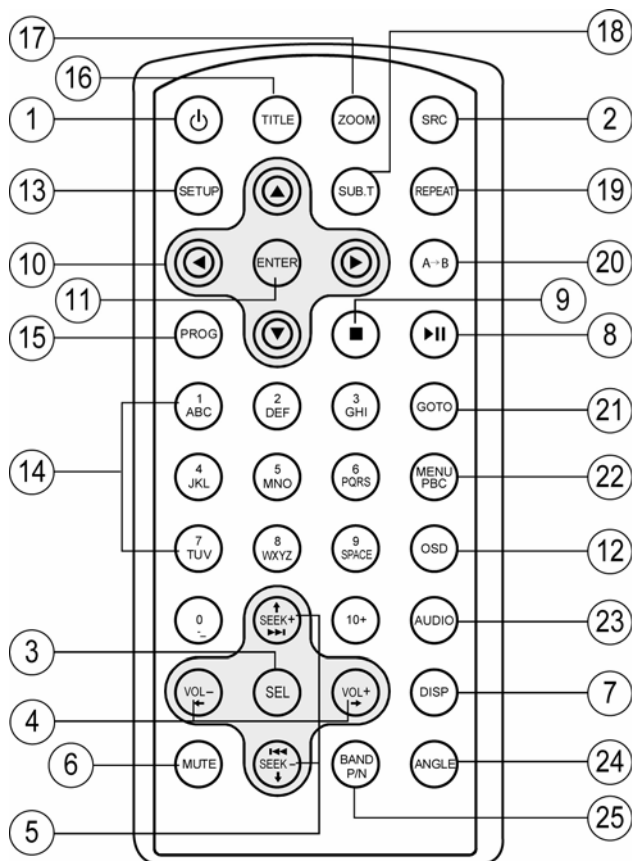
- переключения на режим отображения PTY (тип программы)
- управления работой режима PTY **REG** (нажать и удерживать)
- перемещение курсора вверх (MP3)

(22) Кнопка автоматического сохранения настройки на радиостанции в памяти проигрывателя и сканирования предварительно настроенных радиостанций, перемещение курсора вниз в режиме MP3 **AMS**

(23) Кнопка подтверждения выбора (в режиме настроек) **OK**

Пульт дистанционного управления

1. Кнопка включения и выключения проигрывателя **⏻**
2. Кнопка выбора режима работы **SRC**
3. Кнопка выбора параметра звучания и входа в меню специальных настроек проигрывателя **SEL**
4. Кнопки регулировки громкости или выбранного параметра звучания **VOL-**, **VOL+**
5. Кнопки настройки радиоприемника и перехода к предыдущему/следующему треку **◀◀** / **▶▶**
6. Кнопка отключения звука **MUTE**
7. Кнопка выбора режима демонстрации времени воспроизведения **DISP**
8. Кнопка паузы/воспроизведения **⏸**
9. Кнопка остановки воспроизведения **■**
10. Кнопки управления перемещением курсора
11. Кнопка подтверждения выбора **ENTER**
12. Кнопка вывода на экран контекстного меню **OSD**
13. Кнопка вызова меню настроек проигрывателя **SETUP**
14. Цифровая клавиатура
15. Кнопка программирования порядка воспроизведения **PROG**
16. Кнопка выбора Заглавия **TITLE**
17. Кнопка увеличения изображения **ZOOM**
18. Кнопка выбора языка субтитров **SUB.T**
19. Кнопка управления режимом повторного воспроизведения **REPEAT**
20. Кнопка повторного воспроизведения произвольного участка записи **A-B**
21. Кнопка перехода к произвольному месту записи **GOTO**
22. Кнопка вызова экранного меню и управления режимом PBC **MENU/PBC**
23. Кнопка выбора языка звукового сопровождения **AUDIO**
24. Кнопка выбора камеры съемки **ANGLE**
25. Кнопка выбора системы цветности проигрывателя и выбора диапазона радиоприемника **BAND/P/N**



Использование пульта дистанционного управления

- При использовании пульта дистанционного управления направляйте его на встроенный ИК-приемник сигналов ДУ.
- Дальность действия пульта дистанционного управления составляет 4-5 метров.
- Отклонение по горизонтали от прямого направления на ИК-приемник не должно превышать 30°.

Установка батареек в пульт дистанционного управления

1. Извлеките батарейный модуль, расположенный в нижнем торце пульта дистанционного управления, нажав на выступ и потянув, как показано на рисунке.
2. Установите новую батарейку, правильно расположив контакты "+" и "-". Затем вставьте батарейный модуль в пульт до щелчка. Подходящий тип литиевых батареек - CR2025.
3. Использование пульта дистанционного управления: пульт ДУ должен быть не

далее 3-5 м от сенсора сигналов дистанционного управления в прямой видимости.

Осторожно:

- Никогда не используйте металлический пинцет или другой подобный инструмент для того, чтобы держать батарейку. Это может привести к короткому замыканию.
- Никогда не разбирайте батарейки, не подвергайте их сильному нагреванию и не кладите их в воду, так как это может привести к их взрыву.
- Когда заряд батареек израсходован, они должны быть утилизированы в соответствии с местными законами.

Общие операции

Включение и выключение DVD-ресивера

Для включения/выключения DVD-ресивера нажмите на кнопку  на пульте ДУ или на передней панели.

Выбор источника звучания

Последовательно нажимайте кнопку **SRC** для выбора одного из источников аудиопрограмм в следующем порядке.

TUNER (радиоприемник) → **DISC*** (проигрыватель дисков) → **USB**** (карта памяти USB) →
→ **SD/MMS**** (карта памяти SD/MMS) → **AV IN** (линейный аудиовход) → ...

* При условии, что в проигрыватель загружен диск.

** При условии, что в USB, SD/MMS-разъём проигрывателя вставлена соответствующая карта памяти.

Регулировка громкости

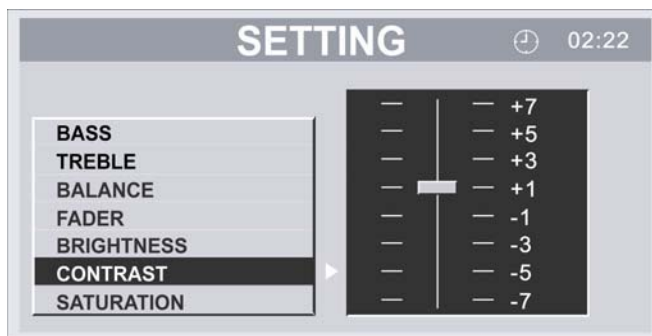
Для увеличения громкости вращайте регулятор параметров (12) по часовой стрелке. Для уменьшения громкости вращайте регулятор параметров (12) против часовой стрелки. Или нажимайте кнопки (4) пульта ДУ.

Настройка звука и изображения

Для выбора желаемого режима настройки звучания и изображения кратковременно нажимайте на регулятор параметров (12). Режимы выбираются в следующем порядке:

BASS (низкие частоты) → **TREBLE** (высокие частоты) → **BALANCE** (баланс левого – правого каналов) → **FADER** (баланс переднего – заднего каналов) → **BRIGHTNESS** (яркость) → **CONTRAST** (контрастность) → **SATURATION** (цветовая насыщенность) → ...

Настройка параметров осуществляется вращением регулятора параметров (12).



Вывод текущего времени на дисплей проигрывателя и установка времени

Во время воспроизведения в режимах DVD и AUX нажмите кнопку **DISP** на пульте ДУ или на панели для отображения текущего времени и включенных режимов:



Для установки текущего времени на дисплее проигрывателя нажмите и удерживайте кнопку **DISP**. Значение минут начнет мигать. Для перехода к установке значения часов нажмите на регулятор параметров (12). Вращайте регулятор параметров (12) по часовой стрелке для увеличения значения или против часовой стрелки – для уменьшения значения минут или часов. Для выхода из режима настройки текущего времени коротко нажмите на кнопку **DISP**, либо не выполняйте никаких действий по настройке часов в течение 5 с.

Управление радиоприемником

При необходимости переключения DVD-ресивера в режим работы радиоприемника последовательно нажимайте кнопку **SRC**, пока на дисплее не появится меню **RADIO**:



Выбор диапазона радиоприемника

Для переключения диапазонов радиоприемника нажимайте кнопку **BAND**. Диапазоны будут переключаться циклически в следующем порядке: FM1 → FM2 → FM3 → FM →

Примечание: Диапазон FM без цифрового индекса соответствует диапазону УКВ.

Автоматическая настройка на радиостанцию

Нажмите и удерживайте кнопку **▶▶** для автоматического поиска радиостанции в направлении увеличения частоты настройки.

Нажмите и удерживайте кнопку **◀◀** для автоматического поиска радиостанции в направлении уменьшения частоты настройки.

Ручная настройка на радиостанцию

Для увеличения частоты настройки на один шаг кратковременно нажмите кнопку **▶▶**. Для уменьшения частоты настройки на один шаг кратковременно нажмите кнопку **◀◀**.

Ручное сохранение настройки на радиостанцию в памяти DVD-ресивера

Нажмите кнопку желаемой ячейки памяти приемника (**1 – 6**) и удержите ее в нажатом положении не менее чем на 2 секунды. В память данной кнопки будет запрограммирована радиостанция, на которую настроен радиоприемник.

Прослушивание радиостанции, настройка на которую сохранена в памяти DVD-ресивера

Нажмите на кнопку ячейки памяти (**1 – 6**), в которой хранится настройка на желаемую радиостанцию. Номер нажатой кнопки появится на дисплее DVD-ресивера.

Автоматическая настройка на радиостанции с сохранением в памяти DVD-ресивера

Нажатие кнопки **AMS** более чем на 2 секунды приведет к включению функции автоматической настройки на радиостанции в выбранном диапазоне и сохранению в памяти DVD-ресивера шести радиостанций с наиболее мощным сигналом.

Сканирование предварительно настроенных радиостанций

Для сканирования предварительно настроенных радиостанций кратковременно нажмите кнопку **AMS**. Во время сканирования радиоприемник будет последовательно на пять секунд настраиваться на каждую радиостанцию, хранящуюся в памяти DVD-ресивера. Порядковый номер каждой радиостанции в памяти DVD-ресивера будет мигать на дисплее. Для остановки сканирования нажмите еще раз кнопку **AMS** или нажмите любую из цифровых кнопок **1 - 6**.

Стерефонический и монофонический режимы работы радиоприемника

Радиоприемник автоматически обнаруживает стереорежим радиостанции, если ее сигнал достаточно силен. На дисплее в этом случае загорается индикатор стереоприема. Если принимаемый сигнал слаб, приемник автоматически переходит в монофонический режим, индикатор стереоприема исчезает.

Использование системы RDS (Radio Data System)

Некоторые радиовещательные станции диапазона FM сопровождают передачу своих программ дополнительной информацией. Декодируя эти данные, ресивер предоставляет пользователю удобные функции по использованию этой информации.

В системе RDS используются следующие данные: PI, PS, AF, TP, TA, EON, PTY и CT.

- PI** (Program Identification Code): Код идентификации программы.
- PS** (Program Service Name): Название радиовещательной станции в виде букв и цифр.
- AF** (Alternative Frequencies): Альтернативные частоты. Список частот передатчиков, передающих одну и ту же программу, т.е. имеющих один и тот же PI.
- TP** (Traffic Program Identification): Идентификационные данные радиовещательной станции, передающей информацию о дорожном движении.
- TA** (Traffic Announcement Identification): Идентификация сообщения о дорожном движении. Идентификационные данные, показывающие, передается или не передается информация о дорожном движении.
- EON** (Enhanced Other Networks Information): Передача информации по категориям PI, AF, TP, TA и т.д. в сетях, отличных от сети текущего приема.
- PTY** (Program Type Code): Код типа программы. Отражает содержание программы, например, новости, легкая музыка, спорт и т.д.
- CT** (Clock Time): Информация о текущем времени, благодаря которой ресивер может автоматически устанавливать и подстраивать собственные часы.

Режим AF

Для изменения состояния режима AF нажмите кнопку **TA/AF**. Когда режим включен, на дисплее начинает мигать индикатор "AF". Когда данный режим включен и сигнал принимаемой радиостанции слаб, радиоприемник будет автоматически переключаться на альтернативные частоты, пока не обнаружит наиболее мощную станцию с тем же кодом PI.

Примечание. При включенном режиме AF автоматический и ручной поиск радиостанций производится только по радиостанциям, передающим сигналы RDS.

Режим REG

Нажимайте на кнопку **RTY** на время более 2 с для включения/выключения индикации текущего состояния режима REG. При включенном режиме REG ("REG ON") переключение на альтернативные частоты будет происходить для программ только в пределах региона. При выключенном режиме ("REG OFF") переключение на альтернативные частоты будет происходить и за пределами одного региона.

Прослушивание сообщений о дорожном движении

Режим TA

Для изменения состояния режима TA нажмите на кнопку **TA/AF** на время более 2 с. Если режим включен, то на дисплее выводится знак "TA".

Когда включен режим TA и передается сообщение о дорожном движении:

- Если проигрыватель находится в режиме воспроизведения компакт-диска, он временно переключится в режим радиоприемника.
- Проигрыватель временно переключится на радиостанцию в другой сети вещания (EON), если система EON обнаружит передачу сообщений о дорожном движении по другой программе.

Во время передачи сообщения о дорожном движении устанавливается уровень громкости TA, заданный селектором параметров в режиме специальных настроек. По окончании сообщения DVD-ресивер вернется в исходное состояние и на исходный уровень громкости.

Настройка на радиостанции по идентификатору TP

Если режим TA включен, нажмите и удерживайте кнопки |◀◀ / ▶▶| для поиска радиостанции, содержащей идентификатор TP (при настройке на такие радиостанции, кнопка "TP" высвечивается в нижней части экранного меню).

Примечание. При включенном режиме TA автоматический и ручной поиск радиостанций производится только по радиостанциям, которые передают идентификатор TP.

Использование кодаPTY для выбора программ

Включение режимаPTY

Для входа в режим поиска программ по коду типа программыPTY нажмите кнопку **PTY**. На дисплей будет выведен последний вызывавшийся тип из группы музыкальных программ. Для перехода в режим поиска по группе информационных программ повторно нажмите кнопку **PTY**.

Выбор типа программы в группе

В течение 2 с после входа в режим поиска по кодуPTY нажимайте кнопки предварительной настройки (1 – 6) для выбора необходимого типа программы из следующего списка:

В группе музыкальных программ

- 1 – POP M, ROCK M – поп-музыка и рок-музыка
- 2 – EASY M, LIGHT M – эстрадная и легкая музыка
- 3 – CLASSICS, OTHER M – классическая музыка, другая музыка
- 4 – JAZZ M, COUNTRY – джаз и кантри
- 5 – NATION M, OLDIES M – национальная музыка и старые мелодии
- 6 – FOLK M – народная музыка

В группе информационных программ

- 1 – NEWS, AFFAIRS, INFO – новости и информация
- 2 – SPORT, EDUCATE, DRAMA – спорт, образование, драма
- 3 – CULTURE, SCIENCE, VARIED – культура, наука, программы без определенного типа
- 4 – WEATHER, FINANCE, CHILDREN – погода, финансы, детские программы
- 5 – SOCIAL, RELIGION, PHONE IN – социальные, религиозные программы, программы с участием слушателей
- 6 – TRAVEL, LEISURE, DOCUMENT – путешествия, досуг, документальные программы

Через 2 с после выбора типа программы включится автоматический поиск программы выбранного типа. Если радиостанции с искомымPTY не обнаружено за один полный цикл настройки, радиоприемник выведет на дисплей мигающую надпись "NOPTY" и вернется в обычный режим.

Режим специальных настроек проигрывателя

Для входа в меню специальных настроек нажмите на регулятор параметров (12) и удерживайте его нажатым в течение примерно 2 с, пока на дисплее не появится меню **SETTING**. Последующими нажатиями на регулятор выбираются функции специальных настроек проигрывателя в следующей последовательности.

*EQ MODE → LOUD → BEEP → 12 /24 MODE → TA MODE → RETUNE → PARKING → TA-VOL
→ VOL-MODE → A-VOL → SUBWOOFER → SUBW-VOL → ...*

Выбор настроек из предложенного списка осуществляется вращением ручки регулятора, непосредственное изменение – нажатием на регулятор (12). Выход из режима специальных настроек происходит автоматически, если в течение 5 с не выполняются никакие действия по изменению настроек.

1. EQ MODE

Данная функция позволяет выбрать наиболее приятную для вашего слуха настройку звучания. Последовательно выбираются следующие настройки:

*OFF (эквалайзер отключен) → ROCK (рок-музыка) → POP (поп-музыка) →
→ CLASSIC (классическая музыка) → FLAT (ровно) → ...*

Внимание! Выбор любой предустановленной настройки звучания, отличной от EQ OFF, лишает возможности ручной регулировки тембра.

2. LOUD

При прослушивании с низким уровнем громкости используйте функцию тонкомпенсации для увеличения уровня низких частот. Для включения/выключения данной функции выбирайте соответственно опции on/off.

3. BEEP

Данная функция управляет звуковыми сигналами, сопровождающими все нажатия на кнопки. "ON" - звуковые сигналы включены (заводская установка), "OFF" - звуковые сигналы выключены.

4. 12/24 MODE – выбирается представление показаний часов в 12-часовом или 24-часовом формате.

5. TA MODE

Опции TA SEEK и TA ALARM определяют поведение радиоприемника при включенном режиме TA, если отсутствует передача информации TP радиостанцией, на которую в данный момент настроен радиоприемник.

Режим TA SEEK. Если радиоприемник настраивается на радиостанцию, которая не передает информацию TP (Traffic Program – программы с информацией о дорожном движении) в течение нескольких секунд, радиоприемник перенастраивается на следующую станцию, которая не имеет тот же PI (Program Identification – код идентификации программы), что и предыдущая радиостанция, но передает информацию TP.

Если информация TP исчезает и не передается текущей настроенной радиостанцией в течение интервала перенастройки, установленного функцией RETUNE (см. ниже), радиоприемник перенастраивается на следующую радиостанцию, имеющую тот же PI. Если радиостанция с тем же PI не найдена в течение одного цикла поиска, радиоприемник перенастраивается на следующую радиостанцию, передающую информацию TP.

Режим TA ALARM. Когда выбран данный режим, функция автоматической перенастройки радиоприемника не работает.

Вместо этого, если радиоприемник настраивается на радиостанцию, которая не передает информацию TP в течение нескольких секунд, на дисплее на некоторое время появится мигающая надпись "NO TP/TA". Затем это сообщение будет регулярно повторяться на дисплее.

6. RETUNE

Выбирается длительность интервала перенастройки при включенном режиме TA SEEK. **RETUNE L** (long) устанавливает длительность интервала перенастройки 180 секунд, опция **RETUNE S** (short) устанавливает длительность интервала перенастройки 45 секунд.

7. PARKING

Данная функция управляет режимом аккуратной езды. Если режим включен ("ON"), то просмотр видео-дисков во время движения автомобиля будет невозможен до тех пор, пока не будет поднят рычаг стояночного тормоза. При этом на чёрном экране появляется предупреждающая надпись: "DO NOT WATCH VIDEO WHILE DRIVING".

8. TA VOL

Вращением ручки выберите уровень громкости, на котором будет транслироваться информация о дорожном движении при включенном режиме TA.

9. VOL - MODE

Данная функция позволяет задать уровень громкости, который будет устанавливаться при включении DVD-ресивера.

VOL LAST. В этом случае при включении DVD-ресивера будет автоматически установлен уровень громкости, который был при последнем выключении питания.

VOL ADJUST. После выбора данной опции нажмите на регулятор параметров, Вы попадёте в режим

A-VOL, затем вращением регулятора параметров выберите желаемый уровень громкости, который будет автоматически устанавливаться при каждом включении DVD-ресивера.

10. A-VOL (данная функция доступна только при выборе опции *VOL ADJUST*)

Выбирается желаемый уровень громкости, который будет автоматически устанавливаться при каждом включении DVD-ресивера.

11. SUBWOOFER

Выбирается частота среза: OFF (Выкл.), 80 Гц, 100 Гц, 200 Гц.

12. SUB-VOL

Выбирается уровень громкости сабвуфера.

Основные операции управления воспроизведением дисков

Загрузка компакт-дисков

Нажмите на кнопку ▲, чтобы откинуть переднюю панель. Вставьте компакт-диск в слот дископриемника рабочей стороной вниз. Через непродолжительное время после загрузки компакт-диска автоматически начнется его воспроизведение.

Извлечение компакт-дисков

Для извлечения компакт-диска из DVD-ресивера нажмите кнопку ▲ на внутренней панели.

Включение режима воспроизведения

При загрузке диска на экране монитора в левом верхнем углу появится надпись "LOAD", затем тип диска. Некоторые диски могут автоматически включаться в режим воспроизведения с первой Части (дорожки). Некоторые диски автоматически переходят в меню Названий.

Если на экран монитора выводится меню Названий DVD, то для начала воспроизведения с первой Части нажмите кнопку ►|| на пульте ДУ или на передней панели проигрывателя. Для навигации по меню Названий диска используйте кнопки перемещения курсора и кнопку ENTER.

При воспроизведении двухстороннего DVD-диска, вставляйте его первой рабочей стороной вниз. По окончании воспроизведения первой стороны извлеките диск, переверните его и опять загрузите в проигрыватель для воспроизведения второй стороны. Первая и вторая стороны помечаются различным образом на разных дисках.

Временная остановка воспроизведения

Во время воспроизведения диска нажмите кнопку ►|| на пульте ДУ или на передней панели проигрывателя для временной остановки воспроизведения. Для продолжения воспроизведения повторно нажмите данную кнопку.

Остановка воспроизведения диска

Во время воспроизведения диска нажмите один раз кнопку ■ на пульте ДУ для предварительной остановки воспроизведения. Затем нажимайте кнопку ►|| на пульте ДУ или на передней панели проигрывателя для продолжения воспроизведения с места остановки.

Во время воспроизведения диска нажмите два раза кнопку ■ на пульте ДУ для полной остановки воспроизведения. После этого нажимайте кнопку ►|| для включения режима воспроизведения с начала диска.

Ускоренное воспроизведение в прямом и обратном направлении

Последовательно нажимайте и удерживайте нажатой в течение 2 с кнопку |◀◀ / ▶▶| на пульте ДУ или на передней панели для ускоренного воспроизведения в прямом (обратном) направлении на одной из следующих скоростей: 2x, 4x, 8x, 20x. Для возврата к нормальному воспроизведению нажмите кнопку ►||.

Переход к следующей или предыдущей части (треку)

Нажимайте кнопку ►▶| на пульте ДУ или на передней панели во время воспроизведения для перехода к следующей части (треку).

Нажимайте кнопку |◀◀ на пульте ДУ или на передней панели во время воспроизведения для перехода к предыдущей части (треку).

Примечание. Если при воспроизведении дисков VCD функция PBC включена, переход к предыдущей части (треку) может не работать.

Детальное описание функций проигрывателя дисков

Меню управления воспроизведением

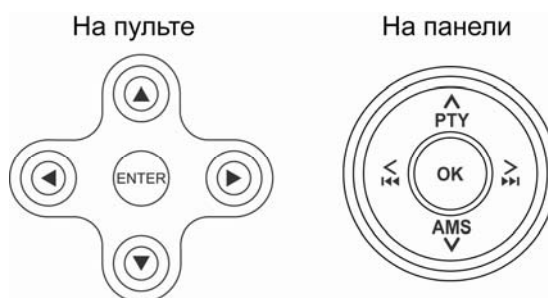
Во время воспроизведения дисков, содержащих файлы MP3, WMA, AVI, MPG, JPG, на дисплей выводится меню управления воспроизведением:



1. Используйте кнопки перемещения курсора ◀▶ для выбора необходимой категории файлов. Нажимайте кнопку **ENTER** на пульте ДУ для подтверждения выбора.

2. Используйте кнопки перемещения курсора ◀▶ для перехода к списку папок. Затем выберите папку при помощи кнопок управления курсором ▲▼. Нажимайте кнопку **ENTER** для подтверждения выбора.

3. Используйте кнопки перемещения курсора ◀▶ для выбора окна со списком файлов выбранной папки. Затем выберите файл при помощи кнопок управления курсором ▲▼. Нажимайте кнопку **ENTER** для подтверждения выбора.



Примечания:

1. Во время выбора файлов изображений в окне списка папок выводится уменьшенное изображение текущего файла.
2. В режиме вывода изображений нажимайте кнопку **▶▶** для включения режима слайд-шоу.
3. В режиме вывода изображений нажимайте кнопку **PROG** для выбора различных эффектов при выводе очередного изображения.
4. В режиме воспроизведения аудиофайлов нажатие кнопки **■** приводит к выводу на экран заставки. Для возврата в меню управления воспроизведением нажмите кнопку **▶▶**.

Меню диска



Во время воспроизведения диска нажимайте кнопку **TITLE** на пульте ДУ для перехода в меню Названий. Используя кнопки перемещения курсора, выбирайте нужное Название, затем нажмите кнопку **ENTER**.

Во время воспроизведения диска нажимайте кнопку **MENU** на пульте ДУ для перехода в меню диска. Используя кнопки перемещения курсора, выбирайте нужную опцию, затем нажмите кнопку **ENTER**.



Нажимайте кнопку **MENU/PBC** на пульте ДУ для включения и выключения функции PBC. Данная функция обычно реализуется на дисках VCD 2.0.

1. Если функция PBC включена, то после загрузки диска на экран монитора автоматически будет выведено меню диска. Некоторые диски позволяют переход к меню диска, если во время воспроизведения будет нажата кнопка **■**. Для перехода к необходимой части (треку) используйте цифровые кнопки пульта ДУ или кнопки **◀◀ / ▶▶**.

2. Если функция PBC выключена, то меню диска будет недоступно. Для выбора необходимой части диска во время воспроизведения при помощи цифровых кнопок на пульте ДУ наберите номер требуемой части (трека).

Повторное воспроизведение



Во время воспроизведения нажимайте последовательно кнопку **REPEAT** на пульте ДУ или кнопку **RPT** на передней панели для выбора одного из следующих режимов повторного воспроизведения: "RPT

CHAPTER" (повтор Части), "RPT TITLE" (повтор Названия), "RPT OFF" (повторное воспроизведение отключено).



Во время воспроизведения нажимайте последовательно кнопку **REPEAT** или **RPT** для выбора одного из следующих режимов повторного воспроизведения: "RPT ONE" (повтор Части или трека), "RPT ALL" (повтор диска), "RPT OFF" (повторное воспроизведение отключено).



Во время воспроизведения нажимайте последовательно кнопку **REPEAT** на пульте ДУ или кнопку **RPT** на передней панели для выбора одного из следующих режимов повторного воспроизведения: "RPT ONE" (повтор трека), "RPT DIR" (повтор альбома), "RPT ALL" (повтор диска), "RPT OFF" (повторное воспроизведение отключено).

Повторное воспроизведение фрагмента записи A-B

Во время воспроизведения нажмите кнопку **A-B** на пульте ДУ для выбора начала фрагмента. Затем повторно нажмите кнопку **A-B** для выбора окончания фрагмента. Нажмите кнопку **A-B** третий раз для отключения режима повторного воспроизведения фрагмента записи.

Сканирующее воспроизведение



Во время воспроизведения нажмите кнопку **INT** на передней панели, чтобы включить режим воспроизведения первых 15 секунд каждого трека. Нажмите кнопку второй раз, чтобы отметить этот режим.

Воспроизведение в случайном порядке



Во время воспроизведения нажмите кнопку **RDM** на передней панели, чтобы включить режим воспроизведения в случайном порядке. Нажмите кнопку второй раз, чтобы отметить этот режим.

Увеличение/уменьшение изображения



Во время воспроизведения нажимайте последовательно кнопку **ZOOM** на пульте ДУ для выбора одного из следующих режимов увеличения: x2, x3, x4, x1/2, x1/3, x1/4, OFF (режим увеличения выключен). В режиме увеличенного изображения используйте кнопки перемещения курсора для задания видимой области кадра.

Переход к произвольному месту записи на диске

Во время воспроизведения нажимайте кнопку **GOTO** на пульте ДУ. Затем при помощи кнопок управления курсором **◀/▶** выберите необходимую позицию номера Части (трека) или времени воспроизведения текущей Части (трека). Затем при помощи цифровых клавиш введите необходимый номер Части (трека) или время от начала текущей Части (трека). Нажмите на кнопку **ENTER** для подтверждения выбора.

Программирование последовательности воспроизведения



Во время воспроизведения нажимайте кнопку **PROG** на пульте ДУ. Затем при помощи кнопок управления курсором выберите необходимую позицию в последовательности воспроизведения --:-- --. В каждой позиции первые две цифры означают номер Заглавия (альбома), вторые две цифры - номер Части (трека). Введите необходимые значения при помощи цифровых кнопок.



Во время воспроизведения нажимайте кнопку **PROG** на пульте ДУ. Затем при помощи кнопок управления курсором выберите необходимую позицию в последовательности воспроизведения. Введите необходимый номер трека при помощи цифровых кнопок.

Для начала воспроизведения по программе нажмите кнопку **▶||** или выберите опцию "PLAY" в экранном меню и нажмите кнопку **ENTER**.

Для того, чтобы удалить все записи в программе воспроизведения, выберите опцию "CLEAR" и нажмите кнопку **ENTER**.

Для того, чтобы выйти из режима воспроизведения по программе, нажмите кнопку **PROG** еще раз.

PROG			
T	C	T	C
--	--	--	--
--	--	--	--
--	--	--	--
--	--	--	--
PLAY		CLEAR	

DVD, File disc

PROG			
1	[--]	5	[--]
2	[--]	6	[--]
3	[--]	7	[--]
4	[--]	8	[--]
9	[--]	10	[--]
11	[--]	12	[--]
13	[--]	14	[--]
15	[--]	16	[--]
PLAY		CLEAR	

MP3, VCD, CD

Выбор языка звукового сопровождения



Во время воспроизведения диска последовательно нажимайте кнопку **AUDIO** на пульте ДУ или кнопку **R/L** (6) на панели для выбора одного из записанных на диске языков звукового сопровождения.



На некоторых дисках стереодорожки используются для записи звукового сопровождения на двух языках. Во время воспроизведения диска последовательно нажимайте кнопку **AUDIO** на пульте ДУ или кнопку **R/L** на панели для выбора одной из стереодорожек или стереорежима: "L" (левый канал), "R" (правый канал), "Stereo" (стерео).

Выбор камеры (угла) просмотра (ANGLE)



Во время воспроизведения диска нажимайте кнопку **ANGLE** для выбора угла просмотра (камеры), если на диске имеются сцены, записанные более чем одной камерой.

Выбор языка субтитров



Во время воспроизведения диска последовательно нажимайте кнопку **SUB.T** на пульте ДУ для выбора одного из записанных на диске языков субтитров или для отключения субтитров.

Изменение телевизионной системы

Вы можете выбрать на проигрывателе телевизионную систему, которая соответствует системе вашего телевизора/монитора. Для этого нажимайте последовательно кнопку **BAND/P/N** на пульте ДУ или **5/P/N** (7) на передней панели во время воспроизведения DVD или Video CD.

- Выбирайте **"AUTO"** для мультисистемного телевизора/монитора. В этом случае видеопрограмма будет воспроизводиться в той системе, в которой она записана на диске.
- Выбирайте **"NTSC"** для телевизора/монитора системы NTSC. Если диск записан в системе PAL, то проигрыватель во время воспроизведения будет перекодировать видеосигнал в систему NTSC.
- Выбирайте **"PAL"** для телевизора/монитора системы PAL. Если диск записан в системе NTSC, то проигрыватель во время воспроизведения будет перекодировать видеосигнал в систему PAL.

Использование карт памяти USB/SD/MMS

1. Подключение/извлечение USB-карты

Вставьте карту памяти в USB-разъем. DVD-ресивер автоматически переключится на карту памяти.

Для извлечения карты памяти сначала выберите любой другой режим с помощью кнопки **SRC**, затем просто потяните ее на себя.

2. Подключение/извлечение SD/MMC-карты

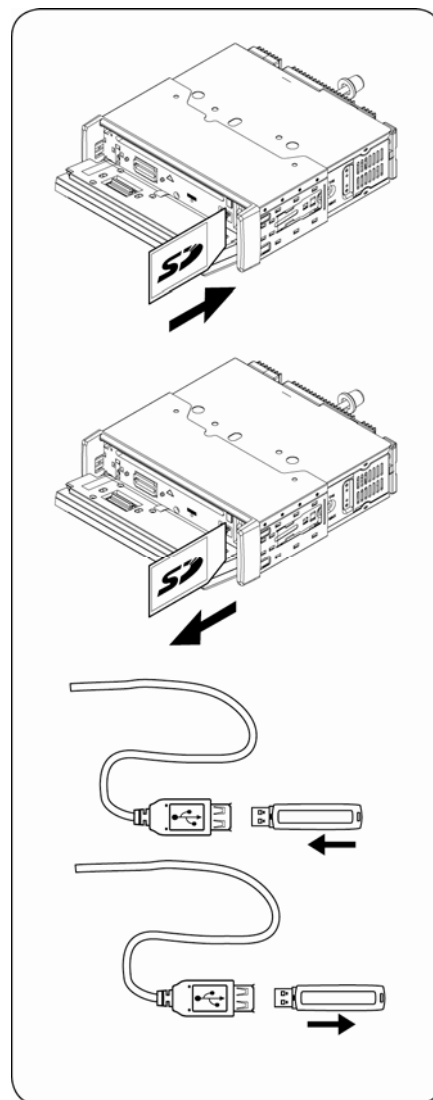
Откройте переднюю панель, вставьте карту в слот как показано на рисунке до щелчка.

DVD-ресивер автоматически переключится на карту памяти.

Для извлечения карты памяти сначала выберите любой другой режим с помощью кнопки **SRC**, затем нажмите на выступающий край карты до щелчка и выньте из слота.

Примечания:

- Поддерживаются карты “2 в 1” (SD/MMC);
- Файловая система fat 12 / fat 32;
- Название файла: 32 символа; название директории: 32 символа; tag: 32 символа;
- Информация ID3 TAG (версия 2.0):
песня/исполнитель/альбом: 32 символа;
- Не поддерживается чтение мультикарт;
- USB 1.1/ USB 2.0 (Скорость USB 2.0 не поддерживается, только чтение со скоростью USB 1.1);

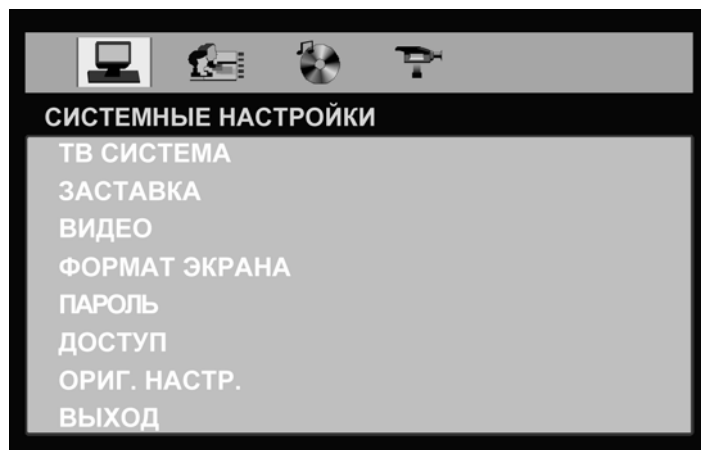


Основные операции по изменению настроек проигрывателя

Для вывода на экран монитора меню настройки нажмите кнопку **SETUP** на пульте ДУ в режиме воспроизведения или остановки диска или карты памяти USB/SD/MMS.

1. Когда указатель находится в верхней части меню, используйте кнопки ◀▶ для перемещения по различным страницам меню.
2. Нажмите кнопку ▼ для перехода в список опций выбранной страницы. Затем используйте кнопки ▲/▼ для выбора необходимой опции.
3. Нажмите кнопку ▶ для перехода в список значений выбранной опции. Затем используйте кнопки ▲/▼ для выбора необходимого значения. Подтвердите выбор нового значения кнопкой **ENTER**.
4. Для возврата в список опций или в режим выбора страниц нажимайте кнопку ◀.
5. Для выхода из меню настроек проигрывателя нажимайте кнопку **SETUP**.

Меню системных настроек



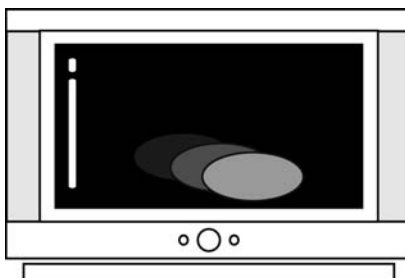
ТВ СИСТЕМА

Вы можете выбрать на проигрывателе телевизионную систему, которая соответствует системе вашего телевизора/монитора.

- Выбирайте "**АВТО**" для мультисистемного телевизора/монитора. В этом случае видеопрограмма будет воспроизводиться в той системе, в которой она записана на диске.
- Выбирайте "**NTSC**" для телевизора/монитора системы NTSC. Если диск записан в системе PAL, то проигрыватель во время воспроизведения будет перекодировать видеосигнал в систему NTSC.
- Выбирайте "**PAL**" для телевизора/монитора системы PAL. Если диск записан в системе NTSC, то проигрыватель во время воспроизведения будет перекодировать видеосигнал в систему PAL.

ЗАСТАВКА

Хранитель экрана. Если данная функция включена, изображение хранителя экрана будет появляться каждый раз, когда на проигрывателе останавливается воспроизведение или воспроизводимое изображение останавливается на несколько минут:



ВКЛ: Данная функция включена,

ВЫКЛ: Данная функция выключена.

ВИДЕО (Данная настройка не используется)

ФОРМАТ ЭКРАНА

Существует два типа мониторов: обычные мониторы, имеющие формат изображения (соотношение ширины и высоты изображения на экране) 4:3, и широкоэкранные мониторы, имеющие формат изображения 16:9.

Установите тот формат изображения, который соответствует формату изображения используемого монитора.

16:9: Выбирайте данный формат, если для просмотра используется широкоэкранный монитор или телевизор.

4:3 LB: Выбирайте данный формат, если для просмотра используется обычный монитор. Если воспроизводится диск DVD с широкоэкранный записью формата 16:9, изображение будет иметь черные полосы в верхней и нижней части экрана.

4:3 PS: Выбирайте данный формат, если для просмотра используется обычный монитор. Если воспроизводится диск DVD с широкоэкранный записью формата 16:9, изображение будет обрезано с правой и левой стороны.

ПАРОЛЬ

После выбора данной опции проигрыватель сначала предложит ввести старый пароль (приглашение "ПАРОЛЬ"). Для ввода пароля используйте цифровые клавиши. Завершите ввод пароля кнопкой **ENTER**.

На заводе-изготовителе устанавливается пароль "0000".

Когда в поле значения пароля выводится символ открытого замка, вы можете ввести любой собственный пароль.

ДОСТУП

Данный раздел меню настройки позволяет пользователю ограничивать доступ к воспроизведению кинофильмов на данном проигрывателе: от уровня 1 (ребенок) до "Открыть" (без ограничений).

Чем меньше значение, тем более строгие ограничения для просматриваемого материала:

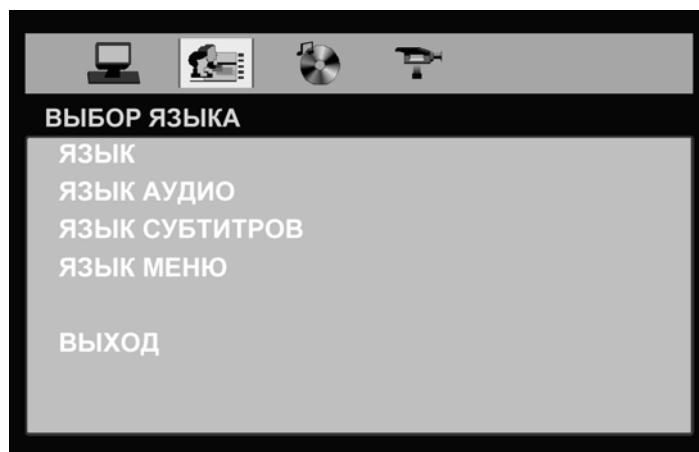
- 1 Kid safe
- 2 G
- 3 PG
- 4 PG13
- 5 PG-R
- 6 R
- 7 NC-17
- 8 ADULT

Для того, чтобы иметь возможность изменить значение уровня доступа, в опции "ПАРОЛЬ" должен индицироваться символ открытого замка. Для этого в опции "ПАРОЛЬ" следует ввести верный пароль и нажать кнопку **ENTER**.

ОРИГ. НАСТР.

Данная опция позволяет сбросить все настройки меню в состояние, которое было установлено при изготовлении проигрывателя.

Меню языковых настроек



Опция **ЯЗЫК** позволяет пользователю выбрать предпочтительный язык системы экранных меню проигрывателя.

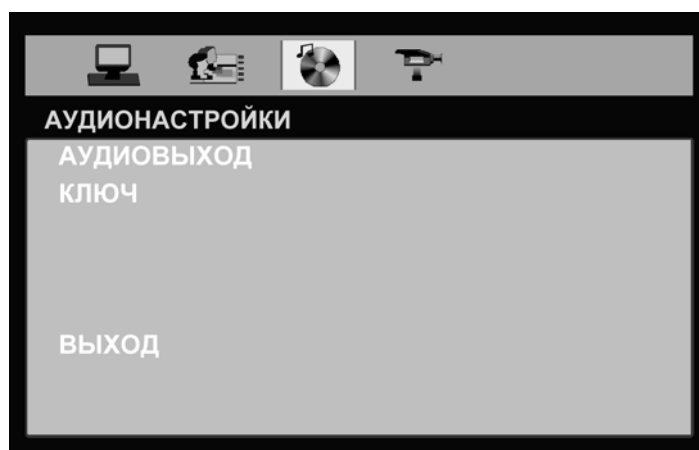
Опция **ЯЗЫК АУДИО** позволяет пользователю выбрать предпочтительный язык звукового сопровождения.

Раздел **ЯЗЫК СУБТИТРОВ** позволяет пользователю выбрать предпочтительный язык субтитров или выключить субтитры.

Опция **ЯЗЫК МЕНЮ** позволяет пользователю выбрать предпочтительный язык для меню диска DVD.

Опция **DIVX [R] VOD** – не используется.

Меню аудионастроек



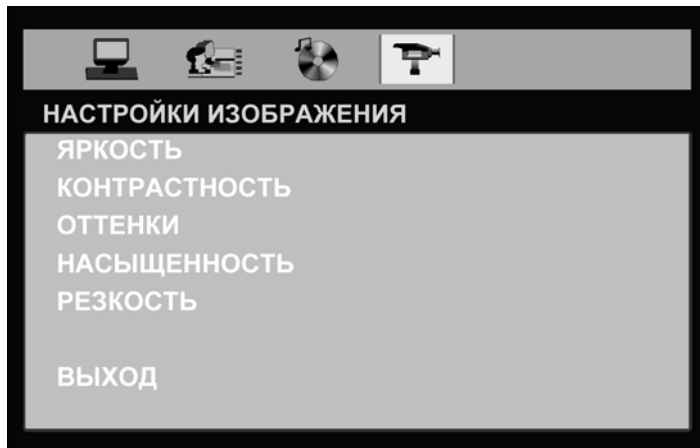
АУДИОВЫХОД Всегда выбирайте значение "АНАЛОГОВЫЙ".

КЛЮЧ

Данная функция позволяет скорректировать высоту тона канала звукового сопровождения.

Меню настроек изображения

Данное меню позволяет регулировать такие параметры изображения, как яркость, контрастность, оттенки (только для видеозаписей в NTSC), цветовую насыщенность и резкость:



Хранение, транспортирование, ресурс, утилизация

Проигрыватель рекомендуется хранить в складских или домашних условиях по группе "Л" ГОСТ 15150 и при необходимости транспортировать любым видом гражданского транспорта в имеющейся индивидуальной потребительской таре по группе "Ж2" ГОСТ 15150 с учетом ГОСТ Р 50905 п.4.9.5. Место хранения (транспортировки) должно быть недоступным для попадания влаги, прямого солнечного света и должно исключать возможность механических повреждений.

Срок службы проигрывателя 2 года. Проигрыватель не содержит вредных материалов и безопасен при эксплуатации и утилизации (кроме сжигания в непригодных условиях). Элементы питания пульта дистанционного управления должны утилизироваться согласно местному законодательству по охране окружающей среды.

Гарантии поставщика

Проигрыватель Prology DVS-1135 соответствует утвержденному образцу.

Изготовитель гарантирует соответствие проигрывателя требованиям ГОСТ 122006-87, ГОСТ 22505-97, ГОСТ 28002-88 и нормам электромагнитной совместимости ЭМС 10-94 и ЭМС 21-94. При соблюдении владельцем правил эксплуатации, изложенных в настоящем Руководстве пользователя, проигрыватель обеспечивает безопасность и электромагнитную совместимость в полном объеме требований, подлежащих обязательной сертификации в системе ГОСТ Р, не оказывает вредного воздействия на окружающую среду и человека и признан годным к эксплуатации.

Проигрыватель имеет гарантийный срок эксплуатации - 12 месяцев с момента покупки без учета времени пребывания в ремонте при соблюдении правил эксплуатации. Право на гарантию дается при заполнении сведений прилагаемого гарантийного талона.

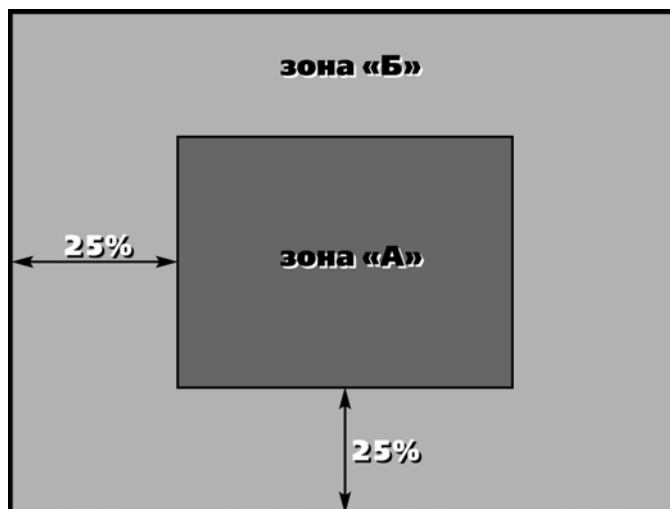
Гарантийные обязательства не распространяются на перечисленные ниже принадлежности изделия, если их замена предусмотрена конструкцией и не связана с разборкой изделия:

- на пульт дистанционного управления, элементы питания (батарейки);
- комплект проводки, монтажные приспособления, документацию, прилагаемую к изделию.

Технические допуски на возможные незначительные дефекты изображения

Панель монитора условно разделяется на две зоны, "А" и "Б", как показано на рисунке справа. ЖК-панель подлежит бесплатной замене в течение гарантийного срока, если число пикселей, постоянно светящихся одним цветом, превышает любое число пикселей, указанное в таблице.

Цвет пикселя	Зона "А"	Зона "Б"
Белый	0	0
Черный	3	6
Синий	3	6
Красный	3	6
Зеленый	3	6
Всего	3	6



Эксплуатационные ограничения и текущий ремонт

Проигрыватель предназначен для эксплуатации в автомобилях с напряжением бортовой сети 12 В. Не следует эксплуатировать проигрыватель, имеющий повреждения корпуса или соединительного кабеля. Ошибки, допущенные при установке и эксплуатации устройства, могут быть иногда приняты за его неисправность. Ниже приводится таблица, в которой сведены простые проверки, способные помочь Вам устранить большую часть проблем, возникающих при использовании проигрывателя.

Данный DVD-ресивер имеет специальный фильтр, позволяющий практически исключить помехи по питанию. Однако на некоторых автомобилях (в частности, на старых моделях) могут быть слышны щелчки или другие нежелательные помехи.

При замене предохранителей убедитесь, что новый предохранитель такого же типа и номинала. Использование других предохранителей может вызвать выход из строя ресивера. В данной модели используется один предохранитель на 15 А, расположенный на задней стенке корпуса непосредственно под основным разъемом электрической проводки.

При отсутствии видимых причин неисправности проигрыватель следует демонтировать и обратиться в сервисный центр. Перед тем, как перейти к проверкам, описанным в данной таблице, тщательно проверьте правильность подключения проигрывателя.

Симптом	Причина	Устранение
Нет питания	Перегорел предохранитель	Поменяйте перегоревший предохранитель на предохранитель нужного номинала. Если предохранитель перегорит снова, обратитесь в сервисный центр
	Неправильное подключение	Проверьте подключение питания
Воспроизведение не начинается	Диск не загружен в проигрыватель или загружен неправильно	Загрузите диск в проигрыватель правильно, рабочей стороной вниз
	Диск загрязнен	Очистите поверхность диска
	Низкое напряжение аккумуляторной батареи автомобиля	Зарядите аккумуляторную батарею автомобиля. Если проигрыватель после этого все равно не работает, проконсультируйтесь с дилером
	В проигрыватель загружен диск не того формата, который может воспроизводить данный проигрыватель	Загружайте в проигрыватель только те диски, которые проигрыватель может воспроизводить
Когда нажимается функциональная кнопка, появляется только сообщение "НЕПРАВИЛЬНАЯ КНОПКА" и функция не работает	Воспроизводимый диск не допускает выполнения данной операции	Операция не может быть произведена по отношению к воспроизводимому диску (обратитесь также к инструкции, которая прилагается к диску)
Нет изображения	Полностью "убрана" яркость изображения	Отрегулируйте яркость на мониторе или в меню SETUP
	Неправильное подключение	Проверьте правильность подключения проигрывателя
Нет звука	Полностью "убрана" громкость звука	Установите нужный уровень громкости на проигрывателе или мониторе, который подключен к проигрывателю
	Неправильное подключение	Проверьте правильность подключения проигрывателя
	Используется режим ускоренного или замедленного воспроизведения в прямом или обратном направлении	В режиме ускоренного или замедленного воспроизведения в прямом или обратном направлении звук отключается
Звук или изображение искажены	Диск загрязнен или имеет царапины	Протрите рабочую поверхность диска от пыли и грязи. Не используйте для воспроизведения поцарапанные диски
	Проигрыватель установлен в таком месте, где возникает сильная вибрация	Вибрация проигрывателя может привести к "перескакиванию" звука и искажению изображения
Нет субтитров	На воспроизводимом диске DVD не записаны субтитры	Субтитры не могут быть выведены на экран
	Субтитры выключены (при выборе языка субтитров установлена настройка "Off")	Выберите тот язык, на котором вы хотите выводить субтитры на экран монитора

Симптом	Причина	Устранение
Субтитры не "убираются" с экрана	Воспроизводимый диск DVD не допускает отключение субтитров	Субтитры невозможно убрать с экрана монитора
Невозможно изменить язык звукового сопровождения или язык субтитров	На воспроизводимом диске DVD записано звуковое сопровождение или субтитры только на одном языке	Если на диске не записаны звуковое сопровождение или субтитры на нескольких языках, вы не сможете изменить язык звукового сопровождения или субтитров
	Воспроизводимый диск DVD не допускает смену языка звукового сопровождения или субтитров	Язык звукового сопровождения или субтитров изменить невозможно
Невозможно переключить угол (камеру) просмотра	Запись на воспроизводимом диске DVD сделана только с одной камеры или с разных камер (углов просмотра) записаны только некоторые сцены на диске	Угол (камеру) просмотра невозможно переключить, если воспроизводимый диск или сцена не записаны с нескольких камер
	Воспроизводимый диск DVD не допускает переключение углов просмотра.	Угол просмотра (камеру) переключить невозможно
Меню диска Video CD не выводится на экран монитора	Вы воспроизводите диск Video CD, не совместимый с функцией PBC (управление воспроизведением)	Вы не можете использовать функцию PBC (управление воспроизведением) по отношению к дискам Video CD, не совместимым с функцией PBC
Пульт дистанционного управления не работает	Светоизлучающий элемент пульта дистанционного управления не направлен на светоприемник сенсора дистанционного управления	Для осуществления управления светоизлучающий элемент пульта дистанционного управления должен быть направлен на светоприемник сенсора дистанционного управления
	Пульт дистанционного управления и приемник находятся слишком далеко друг от друга	Расстояние по прямой между пультом дистанционного управления и сенсором дистанционного управления не должно превышать пяти метров
	Между пультом дистанционного управления и сенсором дистанционного управления имеются препятствия	Устраните препятствие
	Израсходован заряд батарейки пульта дистанционного управления	Замените батарейку
	Батарейка пульта дистанционного управления установлены неправильно	Проверьте правильность расположения плюсового и минусового полюсов батарейки питания. Установите батарейку правильно
Радиоприемник не работает	К DVD-ресиверу не подключен кабель антенны	Надежно подключите кабель антенны к DVD-ресиверу
Не работает функция автонастройки на радиостанции	Радиостанции имеют слишком слабый сигнал	Настраивайтесь на станции вручную

Наименование: Пролоджи ДВС-1135
 Страна производитель: Китай.
 Изготовитель: Сатурн Хай Тек Груп ЛТД.
 Основное предназначение товара:
 FM/УКВ DVD-ресивер
 Юридический адрес изготовителя:
 1А Кроун Лайн, Лондон, СВ16 3ДЖ, Великобритания.



