



# PROLOGY

Модель MCA-1020U



**FM/УКВ CD/MP3/WMA-ресивер**

**Руководство пользователя**

Руководство пользователя определяет порядок установки и эксплуатации автомобильного FM/УКВ CD/MP3/WMA-ресивера (далее устройства) в автомобиле с напряжением бортовой сети 12 В. Установку устройства рекомендуется производить с привлечением специалиста по электрооборудованию автомобилей.

Самостоятельное вскрытие устройства, механические повреждения и нарушение порядка эксплуатации могут привести к неисправностям устройства или подключенных к нему динамиков.

В связи с постоянной работой по совершенствованию устройства, повышающей его надежность и улучшающей эксплуатационные характеристики, в конструкцию могут быть внесены незначительные изменения, не отраженные в настоящем Руководстве.

## **Назначение**

Устройство Prology MCA-1020U предназначено для прослушивания радиостанций в диапазонах FM, УКВ, а также для воспроизведения звуковых файлов формата MP3/WMA на SD/USB-картах и на компакт-дисках через внешние динамики.

## **Воспроизводимые диски и типы файлов**

Данное устройство может воспроизводить следующие диски: CD-DA (Audio CD), CD-R/RW. Также для воспроизведения могут использоваться следующие типы файлов: MP3 (\*.mp3), WMA (\*.wma)

**ВНИМАНИЕ! Устройство может не воспроизводить диски CD-R/RW, на которых не произведена финализация.**

### **Ограничения для файлов MP3**

- Формат записи: ISO 9660 или ISO 9660 + Joliet.
- Максимальная поддерживаемая вложенность папок на диске: 8, включая корневой каталог.
- Максимальное число папок – 128, число треков – 1000.
- Частота дискретизации: 16 - 48 кГц.
- Скорость потока данных: 32 - 320kbps (желательно 128kbps)

### **Замечания по совместимости карт SD и USB**

- Типы файлов: MP3, WMA
- Типы файловой системы: FAT12, FAT16, FAT32
- Поддерживаемые карты SD: Transcend, Apacer, Kingstone, A-Data и др.
- Емкость карт SD: 512Мб – 4Гб

## Функции устройства

- Полностью съемная откидывающаяся передняя панель с футляром
- Совместимость с форматами MP3, CD-DA, WMA
- Слот для карт памяти SD
- Поддержка карт памяти с интерфейсом USB
- Высокая выходная мощность (4x50 Вт)
- Высокоскоростной цифровой PLL тюнер
- Память на 24 радиостанции (18FM/6УКВ)
- Антишоковая буферная память
- 4 RCA линейных выхода
- RCA выход на сабвуфер
- Линейный аудиовход Mini-Jack на передней панели
- 4 предустановленные характеристики эквалайзера
- Стандартный разъем ISO
- Стандартный монтажный размер DIN

## Комплект поставки

Устройство PROLOGY MCA-1020U	1 шт.
Панель передняя съемная	1 шт.
Декоративная внешняя рамка	1 шт.
Футляр панели передней съемной	1 шт.
Крепежные принадлежности	1 комплект
Ключ-съемник	2 шт.
Кожух	1 шт.
Соединительные кабели	1 комплект
Настоящее Руководство пользователя	1 шт.
Гарантийный талон	1 шт.
Индивидуальная потребительская тара	1 комплект

## Основные технические характеристики

### Общие

Напряжение питания	14,4В пост. тока
Предельные значения напряжения питания	11 - 16 В
Максимальная выходная мощность	4 x 50 Вт
Уровень сигнала (линейный вход AUX IN)	≥300 мВ
Установочные размеры (ШхВхГ), мм	178 x 50 x 166
Вес	1,64 кг

### CD/SD/USB-ресивер

Воспроизводимые диски	MP3, Audio CD
Размер дисков	12 см (5")
Емкость антишоковой памяти, секунд	12 или 45
Частотная характеристика	20 Гц - 20 кГц
Отношение сигнал-шум	80 дБ
Глубина разделения стереоканалов	60 дБ
Коэффициент нелинейных искажений	0,2%
Низкочастотные и высокочастотные детонационные искажения	Ниже предела измерений

### FM и УКВ приемник

Диапазон частот FM	87,5 - 108 МГц
Диапазон частот УКВ	65 - 74 МГц
Полезная чувствительность	10 дБ (мкВ)
Диапазон воспроизводимых частот	30 - 15 000 Гц
Отношение сигнал-шум	55 дБ
Глубина разделения стереоканалов (1 кГц), дБ	30

## Меры предосторожности при обращении с дисками

Грязь, пыль, царапины и искривление диска могут привести к "перескакиванию" звучания во время воспроизведения и ухудшению качества звука и изображения. При обращении с дисками соблюдайте следующие меры предосторожности:

- Для удаления следов пальцев и пыли с рабочей поверхности диска (той стороны, на которой нет надписей) протирайте ее мягкой тряпкой. В отличие от обычных грампластинок цифровые диски не имеют канавок, в которых собирается пыль и микроскопические частицы, поэтому для практически полного удаления загрязнения с поверхности таких дисков достаточно протереть их мягкой тряпкой. Протирайте диски прямо от центра к краям. Небольшие пылинки или слабые пятна не будут оказывать какое-либо влияние на качество воспроизведения.
- Никогда не используйте для очистки дисков химические вещества, например, аэрозоли для грампластинок, антистатические аэрозоли или жидкости, бензин или растворители. Такие химические вещества способны необратимо повредить пластмассовую поверхность диска.
- После использования обязательно помещайте диски в их коробки. Это позволит избежать появления на поверхности дисков больших царапин, способных вызвать "перескакивание" звучания при воспроизведении.
- Не подвергайте диски в течение продолжительного времени воздействию прямых солнечных лучей, высокой влажности или высокой температуры. Длительное воздействие высокой температуры может привести к короблению и искривлению диска.
- Никогда не приклеивайте бумагу и не пишите на любой из сторон диска. Острые наконечники ручек или чернила, используемые в некоторых ручках с войлочным пишущим узлом, могут повредить поверхности диска.
- Никогда не используйте диски с необычным очертанием, например, имеющим форму сердечка, восьмиугольника и т.д. Использование таких дисков может привести к сбоям в работе устройства.
- Хотя в магазинах в качестве принадлежности диска продается специальная защитная пленка, ее использование может привести к сбоям в работе устройства. Использование такой пленки абсолютно недопустимо.

## Для безопасного и эффективного использования устройства

- Данное изделие является технически сложным товаром и относится к **бытовой радиоэлектронной аппаратуре**. По Общероссийскому классификатору продукции и услуг устройство относится к группировке 3230115 “Устройства радиоприемные комбинированные прочие” (часть IV ОКДП).
- Монтаж и эксплуатация данного сложного электронного устройства должны осуществляться в соответствии с настоящим Руководством. Монтаж устройства осуществляется в штатное место в панели приборов автомобиля, подключение и настройка изделия популярно изложены в Инструкции по установке и могут быть произведены потребителем в полном объеме самостоятельно. Однако завод-изготовитель настоятельно рекомендует Вам поручить проведение указанного комплекса работ сервисному центру, сертифицированному по ГОСТ Р 51709-2001 (ОКУН 017613) - установка на легковой автомобиль дополнительного электрооборудования, сигнализаций и др. (далее – сертифицированный сервисный центр).
- Для подачи питания на данное устройство может использоваться только источник питания с напряжением +12В постоянного тока; отрицательная клемма аккумуляторной батареи должна быть соединена с “массой”.
- Перед установкой устройства, пожалуйста, полностью прочитайте данную Инструкцию. Установка устройства требует подключения ко многим штатным системам автомобиля. Автомобили имеют низковольтные или мультимплексные системы, которые могут быть повреждены при использовании низкоомных проверочных приборов, например, проверочных ламп или логических пробников (которые используются для тестирования компьютеров). Для проверки всех штатных цепей автомобиля перед подключением устанавливаемого устройства используйте только высококачественный цифровой мультиметр.
- Не пытайтесь в случае поломки открыть корпус устройства и отремонтировать его самостоятельно. Если устройство не работает правильно, обратитесь к соответствующему разделу данного Руководства. Ошибки, допущенные при установке и эксплуатации устройства, могут быть иногда приняты за его неисправность. Если неисправность не устранена, обратитесь в сервисный центр.
- При мойке автомобиля следите, чтобы внутрь устройства не попала вода, так как это может привести к его повреждению. Недопустимо попадание жидкостей в устройство при мойке панели приборов, внутренней части ветрового стекла и/или при случайном пролитии жидкости на приборную панель, а также через неплотности моторного щита при мойке моторного отсека, при подаче моющей смеси под давлением, т.к. это может привести к выходу из строя устройства.

- После эксплуатации автомобиля в летний период на открытом воздухе необходимо пылесосить салон в целях сбора возможных трупов насекомых и предотвращения попадания их внутрь устройства и его составных частей. Попадание внутрь устройства и его составных частей насекомых недопустимо.
- Никогда не вставляйте внутрь дискового отсека устройства никаких посторонних предметов, кроме дисков. Находящиеся внутри устройства узлы могут быть повреждены любыми посторонними предметами.
- Когда устройство не используется, вынимайте из него диск. Не оставляйте удаленный диск в отверстии отсека устройства. Храните диски подальше от прямых солнечных лучей.
- **Температура.** Устройство может работать неправильно при экстремально высоких или экстремально низких температурах. В таком случае прекратите использовать устройство до тех пор, пока температура не станет нормальной. Устройство оборудовано встроенной схемой защиты. Когда температура внутри устройства повышается до определенной величины, схема защиты автоматически останавливает воспроизведение. В этом случае дайте устройству возможность охладиться, а затем снова включите воспроизведение.
- **Конденсат.** В дождливую погоду или в условиях повышенной влажности, а также в холодное время года сразу же после того, как включен обогреватель (отопитель) салона автомобиля, на оптическом устройстве считывания сигнала, расположенном внутри устройства, может сконденсироваться влага. В случае возникновения конденсации влаги устройство не сможет считывать информацию с диска и, следовательно, будет работать неправильно. Для устранения такой неисправности извлеките из устройства диск и подождите, пока сконденсировавшаяся влага не испарится (около часа).
- **"Перескакивание" воспроизведения.** Когда автомобиль движется по неровной дороге, по дороге с поврежденным покрытием или по бездорожью, при воспроизведении аудиодисков могут появляться пропуски звучания и/или воспроизводимого изображения. Рекомендуется снизить скорость и плавно преодолевать препятствия для исключения перескакивания воспроизведения. Частые поездки по дороге с поврежденным покрытием или по бездорожью могут привести к механическим повреждениям (обрыву) резиновых демпферов, расположенных внутри устройства.
- **Очистка.** Не пытайтесь очищать устройство с помощью каких-либо химических веществ, так как это может привести к ухудшению его внешнего вида. Для очистки корпуса устройства используйте только чистую и сухую тряпку.

### **Для безопасного управления автомобилем:**

- Для безопасного использования функций устройства, пожалуйста, не забывайте выполнять требования Правил дорожного движения Российской Федерации. Помимо этого старайтесь соблюдать очевидные правила обращения с Вашим автомобилем, как источником повышенной опасности.
- Эти правила, в первую очередь, определяются риском наступления вреда для жизни или здоровья третьих лиц, причинения вреда их имуществу, домашним животным или окружающей среде.
- Всегда ставьте автомобиль на стояночный тормоз, который должен находиться в исправном состоянии и исключать возможность движения автомобиля.
- Всегда паркуйте автомобиль на открытой, хорошо проветриваемой площадке.
- Поддерживайте относительно низкий уровень громкости, чтобы во время движения иметь возможность слышать все, что происходит вокруг автомобиля.
- Не меняйте диски, не регулируйте громкость и не осуществляйте какие-либо другие операции управления устройством, которые могут отвлечь Вас от управления автомобилем.



## Установка устройства

**Внимание!** Перед установкой устройства удалите 2 транспортировочных винта, которые находятся на верхней крышке. В противном случае устройство не будет работать.

### Примечания:

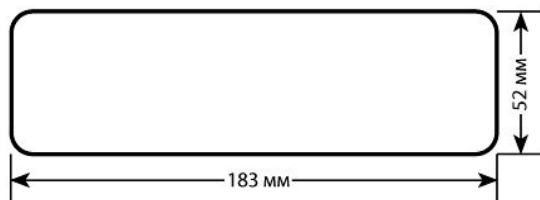
- Для установки устройства выберите такое место, где оно не будет мешать водителю нормально управлять автомобилем.
- Перед окончательной установкой устройства временно подключите к нему все провода и убедитесь, что все соединения сделаны правильно и система работает нормально.
- Используйте только прилагающиеся к устройству крепежные изделия. Только в этом случае установка будет надежной и безопасной. Использование деталей, не входящих в комплект устройства, может привести к нарушению его нормальной работы.
- Если установка устройства требует сверления отверстий или любого другого изменения штатных деталей автомобиля, обязательно проконсультируйтесь у ближайшего дилера.
- Устанавливайте устройство таким образом, чтобы оно не могло стать причиной ранения водителя или пассажиров во время внезапной остановки или резкого торможения.
- При установке отклонение устройства от горизонтальной плоскости не должно превышать  $30^\circ$ . В противном случае технические характеристики устройства могут быть далеки от оптимальных.
- Никогда не устанавливайте устройство там, где оно будет сильно нагреваться, например, от воздействия прямых солнечных лучей или горячего воздуха, поступающего от отопителя. Также избегайте мест, в которых устройство будет подвергаться воздействию сильной вибрации или на него будет попадать пыль или грязь.



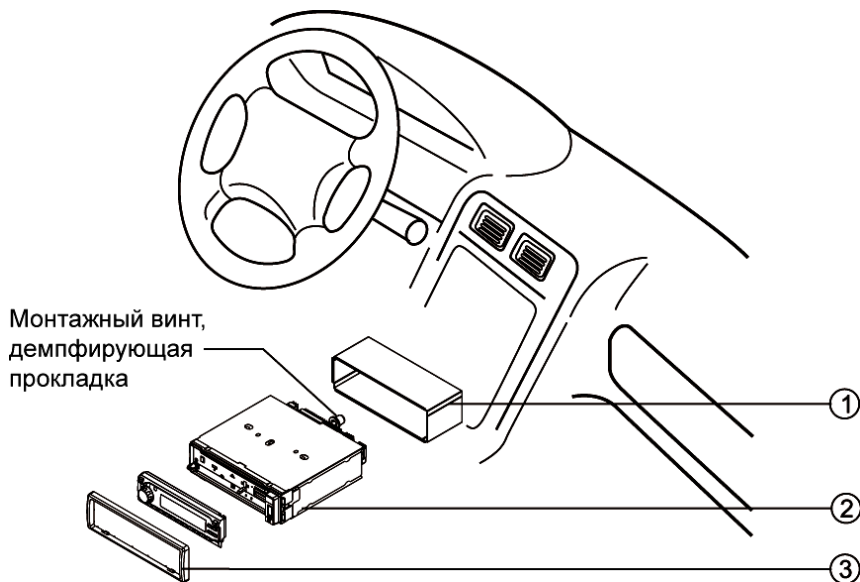
## Процедура установки

### Первый вариант установки устройства

Устройство может быть установлено на приборную панель автомобиля в монтажное отверстие с размерами 183 × 52 мм. Толщина приборной панели должна быть в пределах 4.75 – 5.56 мм.



1. Вставьте кожух устройства в приборную панель и отогните монтажные лепестки соответственно толщине панели, чтобы зафиксировать кожух.
2. После вкручивания монтажного винта оденьте на него демпфирующую прокладку, входящую в крепежный комплект. Подключите разъем питания.
3. Установите декоративную внешнюю рамку.

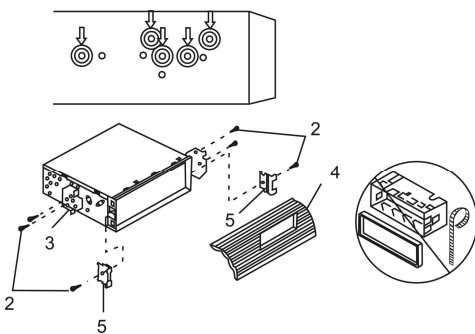


1. Монтажный кожух
2. Устройство
3. Декоративная внешняя рамка

## Второй вариант установки устройства

Данный вариант установки предусматривает использование резьбовых отверстий, которые находятся на боковых панелях устройства.

1. Закрепите устройство на крепежных кронштейнах штатного радиоприемника. Выберите положение кронштейнов, при котором будут совмещены резьбовые отверстия на кронштейнах и резьбовые соединения на корпусе устройства. Закрепите кронштейны с обеих сторон устройства не менее чем в двух местах. Для этого используйте либо крепежные винты (5 x 8 мм), либо винты с потайной головкой (4 x 8 мм), в зависимости от типа резьбовых отверстий на кронштейне.

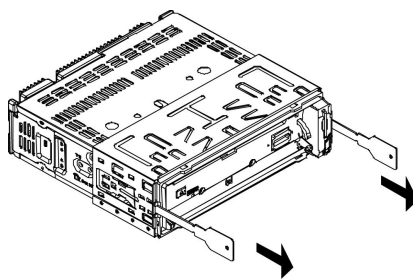


2. Винт.
3. Крепежные кронштейны штатного радиоприемника.
4. Приборная панель или консоль автомобиля.
5. Скоба (необходимо удалить).

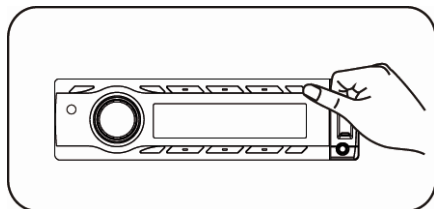
**Примечание:** При установке устройства по второму методу кожух, декоративная внешняя рамка и металлическая планка не используются.

## Удаление устройства

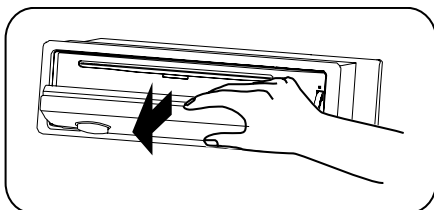
1. Вставьте пальцы в выемки на передней стороне рамки и вытяните рамку на себя.
2. Вставьте съемники, входящие в комплект устройства, в пазы на обеих сторонах устройства, как показано на рисунке, чтобы они зафиксировались со щелчком.
3. Для того, чтобы вынуть устройство из приборной панели автомобиля, потяните за съемники на себя.




## Снятие передней панели

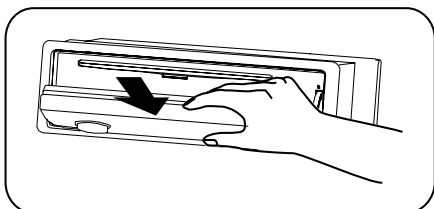


1. Нажмите кнопку **PWR**, чтобы отключить питание.

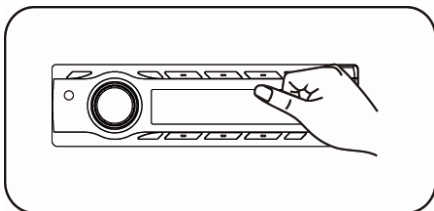


2. Нажмите кнопку , откиньте панель, потяните ее на себя и извлеките.

## Установка передней панели



1. Удерживая панель в наклонном положении, вставьте ее в правый упор.

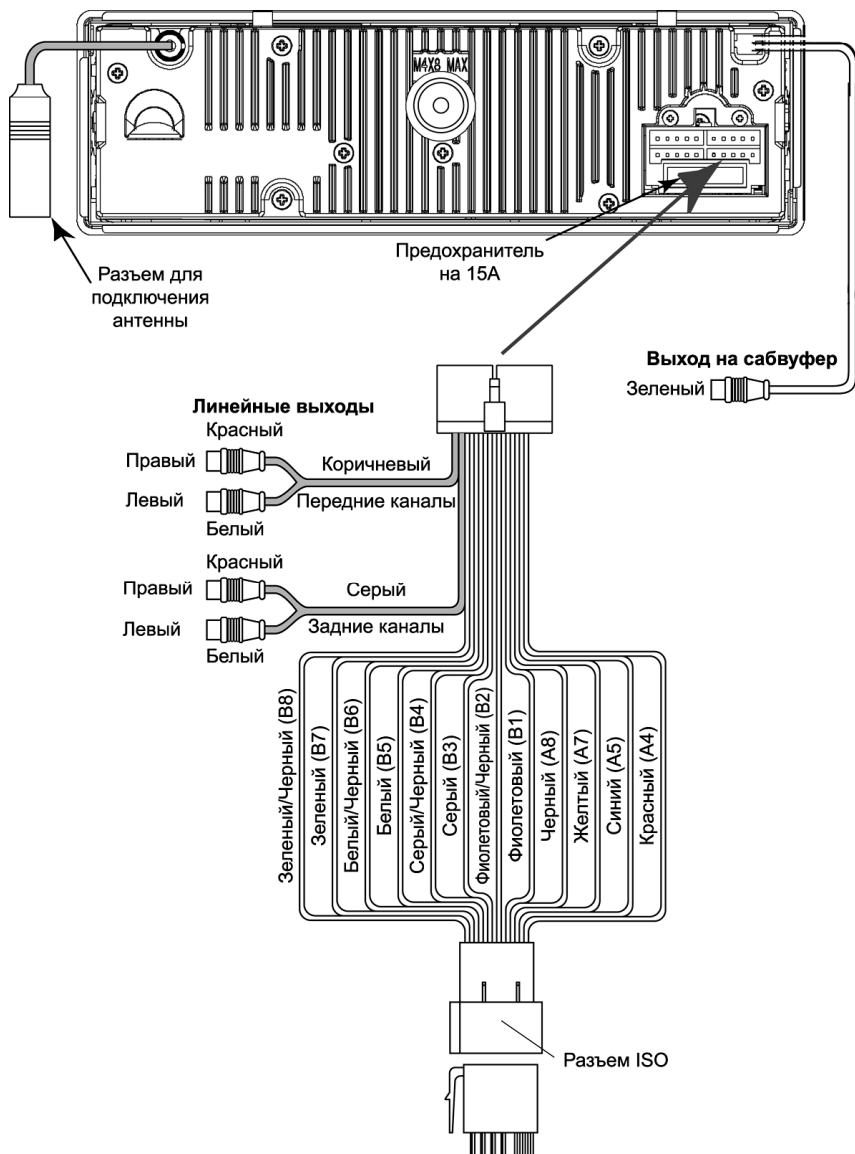


2. Нажмите на левую часть панели до щелчка, чтобы ввести ее в зацепление с левым упором.
3. Переведите переднюю панель в рабочее положение. Вы услышите характерный щелчок.

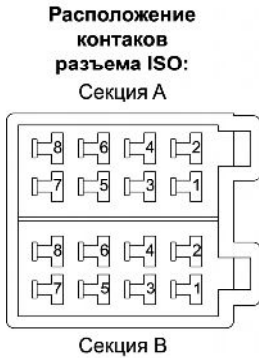
### **Осторожно:**

1. Для хранения снятой с устройства передней панели используйте входящий в комплект футляр.
2. Не допускайте падения передней панели устройства.
3. Никогда не нажимайте на дисплей или кнопки при отсоединении или установке передней панели.
4. Никогда не дотрагивайтесь до разъемов, находящихся на передней панели и устройстве. Это может привести к загрязнению разъемов и плохому электрическому контакту.
5. В случае загрязнения контактов их можно очищать сухой и чистой тканью.
6. Не подвергайте переднюю панель сильному нагреванию или воздействию прямых солнечных лучей.
7. Следите за тем, чтобы на переднюю панель устройства не попали бензин, растворители или другие летучие жидкости.
8. **Никогда не пытайтесь разобрать переднюю панель устройства!**

## Схема подключения проводов устройства



### Назначение контактов разъема ISO



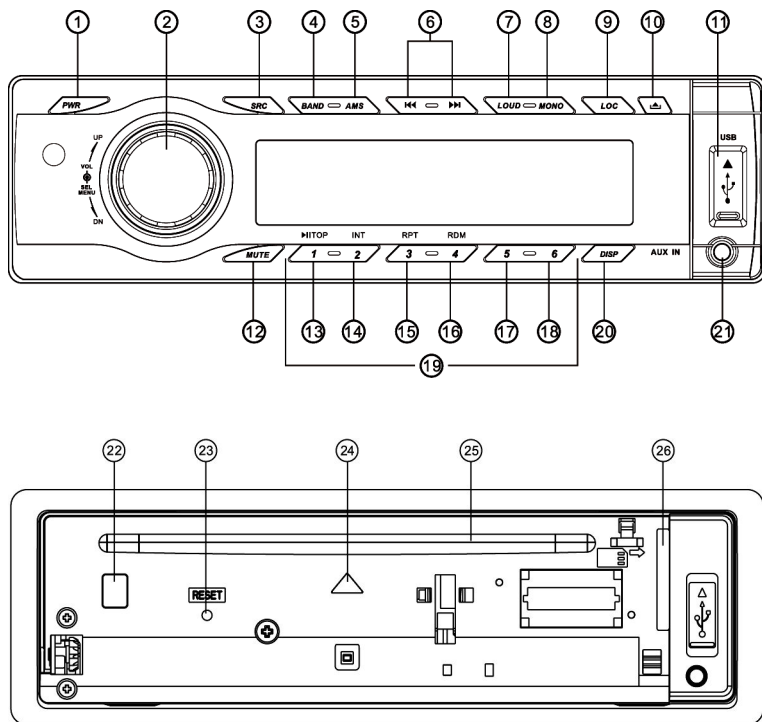
Конт.	Цвет провода	Назначение
A4	Красный	+12 В при включенном АСС
A5	Синий	Выход +12 В на авт. антенну
A7	Желтый	+12 В постоянно
A8	Черный	Масса
B1	Фиолетовый	Правый задний динамик (+)
B2	Фиолетово-черный	Правый задний динамик (-)
B3	Серый	Правый передний динамик (+)
B4	Серо-черный	Правый передний динамик (-)
B5	Белый	Левый передний динамик (+)
B6	Бело-черный	Левый передний динамик (-)
B7	Зеленый	Левый задний динамик (+)
B8	Зелено-черный	Левый задний динамик (-)

**Внимание!** Неверное подключение устройства может привести к его поломке и лишению права на гарантийное обслуживание.

**Внимание!** В данном устройстве используются усилители мощности, подключенные по мостовой схеме. При подключении динамиков не допускается замыкание проводов на массу автомобиля или друг с другом.


**Внимание!** Красный провод устройства должен быть подключен к цепи зажигания во избежание разряда аккумуляторной батареи автомобиля при продолжительной стоянке.

## Элементы управления и их функции



1. Кнопка включения/отключения питания **PWR**
2. Регулятор параметров
3. Кнопка выбора источника сигнала **SRC**
4. Кнопка выбора диапазона радиоприемника **BAND**
5. Кнопка **AMS** - автоматическое сохранение настройки на радиостанции в памяти устройства и сканирование предварительно настроенных радиостанций
6. Кнопки настройки радио (в режиме радио); переход на следующий/предыдущий трек, перемотка трека в прямом/обратном направлении ►► / ◀◀
7. Кнопка тонокомпенсации **LOUD**
8. Кнопка выбора стереорежима радио **MONO**



9. Кнопка выбора местного или дальнего режимов приема **LOC**
10. Кнопка открытия панели 
11. Слот для подключения карт памяти с интерфейсом **USB**
12. Отключение звука **MUTE**
13. Кнопка **1/II TOP** - пауза воспроизведения или переход к первой дорожке CD и карт памяти SD/USB
14. Кнопка **2/INT** - управление режимом сканирующего воспроизведения
15. Кнопка **3/RPT** - управление режимом повторного воспроизведения
16. Кнопка **4/RDM** - управление режимом воспроизведения в случайном порядке
17. Кнопка **5** - переход на 10 треков в обратном направлении, переход к предыдущей папке
18. Кнопка **6** - переход на 10 треков в прямом направлении, переход к следующей папке
19. Кнопки **1 – 6** предназначены для запоминания и выбора радиостанций
20. Кнопка выбора режима индикации **DISP**
21. Линейный стереовход **AUX IN**
22. Кнопка извлечения диска
23. Отверстие кнопки сброса настроек устройства **RESET**
24. Индикатор статуса передней панели (мигает при снятой панели, непрерывно горит, когда панель откинута)
25. Слот для загрузки дисков
26. Слот для карт памяти SD

## Общие операции

### Включение и выключение устройства

Для включения или выключения устройства удерживайте кнопку **PWR** нажатой более 2 секунд.

### Кнопка RESET

Кнопка RESET (23) находится на корпусе за передней панелью и для ее нажатия следует воспользоваться шариковой ручкой или другим подобным заостренным предметом. Кнопка утоплена внутрь корпуса устройства, что позволяет избежать ее случайного нажатия. После нажатия и удержания данной кнопки в течение 2 секунд из памяти устройства будут стерты все запрограммированные радиостанции и сброшена настройка часов. Данная кнопка должна быть нажата при появлении на дисплее ошибочной индикации или при неверном функционировании.

### Выбор источника звучания

Последовательно нажмите кнопку **SRC** для выбора одного из источников аудиопрограмм в следующем порядке:

**DISC** (устройство дисков) → **USB-DRIV** (карта памяти USB) → **MEM-CARD** (карта памяти SD) → **AUX** (линейный стереовход) → **TUNER** (радиоприемник)

Режимы воспроизведения дисков и карт памяти USB, SD доступны только при условии, что в устройство загружен соответствующий носитель информации (диск, карта памяти).

### Регулировка громкости

Для увеличения громкости вращайте регулятор параметров (2) по часовой стрелке, для уменьшения – против часовой стрелки.

### Настройка звучания

Для выбора желаемого режима настройки звучания нажмите на регулятор параметров (2). Режимы выбираются в следующем порядке:

**VOL** (громкость) → **BAS** (низкие частоты) → **TRE** (высокие частоты) → **BAL** (баланс левого – правого каналов) → **FAD** (баланс переднего – тылового каналов) → ...

Настройка желаемого звучания осуществляется вращением регулятора параметров.

### Отключение звука

Для отключения звука устройства нажмите кнопку **MUTE**. На дисплее будет мигать надпись MUTE. Для включения звука нажмите кнопку **MUTE** еще раз или поверните регулятор параметров в любом направлении.

## Вывод текущего времени на дисплей и установка времени

Для вывода текущего времени на дисплей устройства в режиме радио однократно нажмите кнопку **DISP** и два раза, если устройство находится в других режимах. Дисплей вернется в прежний режим индикации автоматически через 5 секунд.

Для входа в режим настройки часов нажмите данную кнопку и удерживайте ее нажатой более 2 секунд, пока значение часов не начнет мигать на дисплее передней панели. Вращайте регулятор параметров для изменения значения часов. Нажмите на кнопку **DISP** для перехода к регулировке значения минут. Вращайте регулятор параметров для изменения значения минут. Выход из режима настройки текущего времени происходит при повторном нажатии кнопки **DISP** или автоматически, если в течение 5 секунд не выполняются никакие действия по настройке часов.

## Отображение информации ID3 TAG

Если какие-либо файлы MP3 или WMA содержат информацию ID3 TAG (текстовая информация об исполнителе, музыкальном произведении и т.д.), такую как название композиции, имя исполнителя, название альбома, год издания или комментарии, то она будет автоматически выводиться на дисплей в циклическом порядке во время воспроизведения данного трека:

*Elapsed playing time → Track number → Folder name → File name → Song title → Album Title → Artist name → ...*

**Внимание! Устройство поддерживает только латинские ID3 TAG, названия папок, файлов и треков.**

## Управление радиоприемником

При необходимости переключения устройства в режим работы радиоприемника нажмите кнопку **SRC**. На дисплее появится обозначение диапазона и текущая частота настройки радиоприемника.

## Выбор диапазона радиоприемника

Для переключения диапазонов радиоприемника нажмите кнопку **BAND**. Диапазоны будут переключаться циклически в следующем порядке: FM1 → FM2 → FM3 → FM (УКВ) →

## Автоматическая настройка на радиостанцию

Удерживайте нажатой более 0.5 секунд кнопку **▶▶** или **◀◀** для автоматического поиска радиостанции в направлении увеличения или уменьшения частоты настройки.

## Ручная настройка на радиостанцию

Для увеличения или уменьшения частоты настройки на один шаг нажмите кнопку **▶▶** или **◀◀**.

## **Ручное сохранение настройки на радиостанцию в памяти устройства**

Нажмите кнопку желаемой ячейки памяти предварительной настройки (1 – 6) и удерживайте ее в нажатом положении более 2 секунд. В память данной кнопки будет внесена радиостанция, на которую настроен радиоприемник.

## **Автоматическая настройка на радиостанции с сохранением в памяти устройства**

Нажатие кнопки **AMS** более чем на 2 секунды приведет к включению функции автоматической настройки на радиостанции в выбранном диапазоне и сохранению в памяти устройства шести радиостанций с наиболее мощным сигналом. По окончании настройки включится режим сканирования станций.

## **Прослушивание радиостанции, настройка на которую сохранена в памяти устройства**

Нажмите на кнопку предварительной настройки (1 – 6), в памяти которой хранится настройка на желаемую радиостанцию. Номер нажатой кнопки появится на дисплее устройства.

## **Сканирование предварительно настроенных радиостанций**

Для сканирования предварительно настроенных радиостанций кратковременно нажмите кнопку **AMS**. Во время сканирования радиоприемник будет последовательно на пять секунд настраиваться на каждую радиостанцию, хранящуюся в памяти устройства. Порядковый номер каждой радиостанции в памяти устройства будет мигать на дисплее. Для остановки сканирования нажмите еще раз кнопку **AMS** или нажмите любую из цифровых кнопок 1 - 6.

## **Выбор стереофонического или монофонического режимов работы радиоприемника**

Радиоприемник автоматически обнаруживает стереорежим радиостанции FM, если ее сигнал достаточно силен. На дисплее в этом случае загорается индикатор стереоприема. Отключение стереофонического режима приема (режим *MONO*) может понадобиться, если выбранная радиостанция принимается с сильным шумом или с помехами. Для этого нажмите кнопку **MONO**. При этом на дисплее исчезнет индикатор стереоприема и на некоторое время появится надпись *MONO*. Нажмите кнопку **MONO** повторно для возврата к режиму стереоприема.

## **Выбор местного или дальнего режимов приема**

Для переключения режимов нажмите кнопку **LOC**. Изначально устройство работает в режиме дальнего приема (DX). При переключении режимов на дисплее устройства на несколько секунд включается надпись "LOCAL" или "-DX-". В режиме местного приема чувствительность автопоиска немного

снижена для наиболее точной настройки на радиостанции, уровень приема которых чрезмерно высок.

## Режим специальных настроек устройства

Для входа в меню специальных настроек нажмите на регулятор параметров (2) и удерживайте его нажатым в течение примерно 2 секунд. Для настройки выбранной опции вращайте регулятор параметров. Для перехода к следующей опции меню кратковременно нажмите на регулятор параметров. Выход из режима специальных настроек происходит автоматически, если в течение 5 секунд не выполняются никакие действия по изменению настроек.

### 1. "DSP"

При помощи опции DSP можно выбрать наиболее приятную для вашего слуха настройку звучания. Вращайте регулятор параметров по часовой стрелке для выбора настроек в следующем порядке:

*DSP OFF* (коррекция отключена) → *POP* (поп-музыка) → *FLAT* (ровная частотная характеристика) → *CLASSIC* (классическая музыка) → *ROCK* (рок-музыка) →

Вращайте регулятор параметров против часовой стрелки для выбора настроек в обратном порядке.

**Внимание!** Выбор любой предустановленной настройки звучания, отличной от DSP OFF, лишает возможности ручной регулировки тембра.

### 2. "ESP"

Выбор времени записи в антишоковую буферную память при прослушивании дисков: 12 или 45 секунд.

### 3. "WOOF"

Данная функция управляет выходом на сабвуфер: "ON" - выход на сабвуфер включен, "OFF" - выключен.

### 4. "BEEP"

Данная функция управляет звуковыми сигналами, сопровождающими все нажатия на кнопки. "ON" - звуковые сигналы включены (фабричная установка), "OFF" - звуковые сигналы выключены.

### 5. "SEEK"

При помощи данной функции можно выбрать один из двух режимов автоматического поиска радиостанций:

Режим SEEK 1. Автоматический поиск прекращается, как только будет найдена следующая радиостанция.

Режим SEEK 2. Автоматический поиск прекращается, как только будет найдена следующая станция при условии, что в этот момент не нажата кнопка ◀◀◀ или ▶▶▶.

**Примечание.** Данная функция доступна только в режиме радиоприемника.

## 6. "VOL"


Данная функция позволяет задать уровень громкости, который будет устанавливаться при включении устройства.

VOL LAST. В этом случае при включении устройства будет автоматически установлен уровень громкости, который был при последнем выключении питания.


VOL ADJ. После выбора данной опции еще раз нажмите регулятор параметров. На дисплее появится надпись "A-VOL". После этого вращением регулятора параметров выберите желаемый уровень громкости, который будет устанавливаться при каждом включении устройства.

## Основные операции управления воспроизведением

### Загрузка компакт-дисков

Нажмите кнопку  на передней панели устройства, чтобы открыть панель. Вставьте компакт-диск в слот таким образом, чтобы рабочая сторона (сторона, на которую нанесена запись) была обращена вниз. Закройте панель.

### Извлечение компакт-дисков

Нажмите кнопку  на передней панели устройства, чтобы открыть панель. Затем нажмите кнопку извлечения компакт-диска (22). Если извлеченный диск не будет вынут из устройства в течение примерно 10 секунд, он будет автоматически загружен обратно в устройство.

### Подключение карты памяти SD

Вставьте карту памяти в слот (26) до щелчка. Устройство автоматически переключится на карту памяти, на дисплей будет выведено сообщение "MEM-CARD".

Для извлечения карты памяти SD выйдите из режима воспроизведения "MEM-CARD", откройте переднюю панель, нажмите на карту посередине слота, затем потяните ее на себя.

### Подключение карты памяти с интерфейсом USB

Откройте крышку на разъеме USB (11). Вставьте карту памяти в разъем. Устройство автоматически переключится на карту памяти, на дисплей будет выведено сообщение "USB-DRIV".

Для извлечения карты памяти выйдите из режима воспроизведения "USB-DRIV", затем потяните ее на себя.

## Включение режима воспроизведения

При загрузке дисков воспроизведение начинается автоматически с первого трека.

## Временная остановка воспроизведения

Во время воспроизведения диска нажмите кнопку ►|| для временной остановки воспроизведения. Для продолжения воспроизведения повторно нажмите данную кнопку.

## Ускоренное воспроизведение в прямом и обратном направлении

Нажмите и удерживайте нажатой в течение 2 секунд кнопку ►► или ◀◀ для ускоренного воспроизведения в прямом или обратном направлении.

## Повторное воспроизведение

Во время воспроизведения нажмите кнопку **RPT** для выбора повторного воспроизведения: "RPT ON" (повтор трека), "RPT OFF" (повтор отключен).

## Сканирующее воспроизведение

Во время воспроизведения нажмите кнопку **INT**, чтобы включить режим воспроизведения первых 10 секунд каждого трека. Нажмите кнопку второй раз, чтобы отметить этот режим.

## Воспроизведение в случайном порядке

Во время воспроизведения нажмите кнопку **RDM**, чтобы включить режим воспроизведения в случайном порядке. Нажмите кнопку второй раз, чтобы отменить этот режим.

## Навигация по диску или карте памяти SD/USB

В устройстве предусмотрено четыре способа выбора необходимого трека.

### 1. Переход к следующему/предыдущему треку

В режиме воспроизведения MP3 нажмите кнопку ►► или ◀◀ для перехода, соответственно, к началу следующего или началу текущего трека. Для перехода к началу предыдущего трека нажмите кнопку ◀◀ два раза.

### 2. Навигация на основе порядковых номеров треков

В режиме воспроизведения MP3 нажмите один раз кнопку **AMS**, на дисплее появится индикация "TRK SCH".

Нажмите регулятор параметров. На дисплее появится индикация "001", причем цифра "1" будет мигать. Вращая регулятор параметров, выберите значение единиц номера искомого трека.

Нажмите регулятор параметров еще раз. В номере трека начнет мигать позиция десятков. Вращая регулятор параметров, выберите значение десятков номера искомого трека.

Нажмите регулятор параметров еще раз. В номере трека начнет мигать позиция сотен. Вращая регулятор параметров, выберите значение сотен номера искомого трека.

Нажмите регулятор параметров еще раз. Устройство начнет воспроизведение трека с выбранным номером.

**Примечание.** Если выбран трек с номером, превышающим число треков на носителе, то включится воспроизведение последнего трека.

### **3. Навигация по альбомам, начиная с корневого каталога диска или карты памяти**

В режиме воспроизведения MP3 нажмите два раза подряд кнопку **AMS**, на дисплее появится надпись "FILE SCH".

Нажмите регулятор параметров. На дисплее будет выводиться и прокручиваться в режиме бегущей строки название первой папки на носителе. Вращая регулятор параметров, выберите необходимую папку.

Нажмите регулятор параметров. На дисплее будет выводиться, и прокручиваться в режиме бегущей строки название первого трека в выбранной папке. Вращая регулятор параметров, выберите необходимый трек.

Нажмите регулятор параметров еще раз. Устройство начнет воспроизведение выбранного трека.

### **4. Навигация на основе названий файлов (только латинские символы)**

В режиме воспроизведения MP3 нажмите два раза подряд кнопку **AMS**, на дисплее появится надпись "CHAR SCH".

Нажмите регулятор параметров. На дисплее появится мигающая буква "A" – из названия искомого трека. Вращая регулятор параметров, выберите нужную букву, цифру или символ.

Нажмите регулятор параметров еще раз. На дисплее будет отражен выбранный первый символ и вторая мигающая буква "A". Вращая регулятор параметров, выберите нужную букву, цифру или символ. Повторите эти операции требуемое количество раз.

Для начала поиска удерживайте нажатым регулятор параметров в течение 2 секунд. На дисплее появится надпись "FOUNDING". Если файл, название которого содержит искомую комбинацию символов, будет найден, на дисплее отобразится его название. Если найденных файлов будет несколько, просмотр осуществляется вращением регулятора параметров. Для воспроизведения нужного файла нажмите регулятор параметров. Если файл не будет найден, на дисплее появится надпись "NOFOUND".



## Эксплуатационные ограничения и текущий ремонт

Устройство предназначено для эксплуатации в автомобилях с напряжением бортовой сети 12 В. Не следует эксплуатировать устройство, имеющее повреждения корпуса или соединительного кабеля.

Ошибки, допущенные при установке и эксплуатации устройства, могут быть приняты за неисправность. Ниже приводится таблица, в которой сведены простые проверки, способные помочь Вам устранить большую часть проблем, возникающих при использовании устройства.

Данное устройство имеет специальный фильтр, позволяющий практически исключить помехи по питанию. Однако на некоторых автомобилях (в частности, на старых моделях) могут быть слышны щелчки или другие нежелательные помехи.

При замене предохранителей убедитесь, что новый предохранитель такого же типа и номинала. Использование других предохранителей может вызвать выход из строя устройства. В данной модели используется один предохранитель на 15 А, расположенный на задней стенке корпуса непосредственно под основным разъемом электрической проводки.

При отсутствии видимых причин неисправности устройство следует демонтировать и обратиться в сервисный центр. Перед тем, как перейти к проверкам, описанным в данной таблице, тщательно проверьте правильность подключения устройства.

Неисправность	Причина	Устранение
Нет питания	Перегорел предохранитель	Поменяйте перегоревший предохранитель на предохранитель нужного номинала. Если предохранитель перегорит снова, обратитесь в сервисный центр
	Неправильное подключение	Проверьте подключение питания
	Ключ не повернут в замке зажигания автомобиля в положение ON (зажигание)	Если в качестве источника питания выбрана дополнительная цепь питания, но двигатель не работает, поверните ключ в замке зажигания в положение "ACC" (дополнительное)
Воспроизведение не начинается	Диск не загружен в устройство или загружен неправильно	Загрузите диск в устройство рабочей стороной вниз

Воспроизведение не начинается	Диск загрязнен	Очистите поверхность диска
	Низкое напряжение аккумуляторной батареи автомобиля	Зарядите аккумуляторную батарею автомобиля. Если Устройство после этого все равно не работает, проконсультируйтесь с дилером
	В устройство загружен диск не того формата, который может воспроизводить данное устройство	Загружайте только те диски, которые устройство может воспроизводить
Нет звука	Полностью убрана громкость звука	Установите нужный уровень громкости
	Неправильное подключение	Проверьте правильность подключения устройства
	Используется режим ускоренного воспроизведения в прямом или обратном направлении	В режиме ускоренного воспроизведения в прямом или обратном направлении звук отключается
Звук искажен	Диск загрязнен или имеет царапины	Протрите рабочую поверхность диска от пыли и грязи. Не используйте для воспроизведения поцарапанные диски
	Устройство установлено в таком месте, где возникает сильная вибрация	Вибрация устройства может привести к "перескакиванию" звука
Радиоприемник не работает	К устройству не подключен кабель антенны	Надежно подключите кабель антенны к устройству
Не работает функция автонастройки на радиостанции	Радиостанции имеют слишком слабый сигнал	Настраивайтесь на станции вручную

Индикация "NO FILE"	Диск не соответствует формату Audio CD и не содержит файлов MP3	Такой диск не может воспроизводиться данным устройством
Индикация "ERR-4"	Диск установлен рабочей стороной вверх	Извлеките диск и загрузите его правильно - рабочей стороной вниз
Индикация "ERR-11"	Ошибка при декодировании MP3	Попробуйте воспроизводить диск MP3 с другими параметрами кодирования
Индикация "ERR-3" или "ERR-7"	Ошибка в работе CD-транспорта	Нажмите на кнопку (22), чтобы извлечь диск. Если диск не извлекается, нажмите на кнопку RESET и повторите попытку. Если и в этом случае диск остается в устройстве, то обратитесь в сервис-центр
Индикация "ERR-10"	Повторяющаяся ошибка	Попробуйте воспроизводить другой диск MP3
Индикация "ERR-12"	Ошибка чтения карты памяти SD/USB	Замените карту памяти

## Хранение, транспортировка, ресурс, утилизация

Устройство рекомендуется хранить в складских или домашних условиях по группе "Л" ГОСТ 15150 и при необходимости транспортировать любым видом гражданского транспорта в имеющейся индивидуальной потребительской таре по группе "Ж2" ГОСТ 15150 с учетом ГОСТ Р 50905 п.4.9.5. Место хранения (транспортировки) должно быть недоступным для попадания влаги, прямого солнечного света и должно исключать возможность механических повреждений.

Срок службы устройства - 2 года. Устройство не содержит вредных материалов и безопасно при эксплуатации и утилизации (кроме сжигания в непригодных условиях). Элементы питания пульта дистанционного управления должны утилизироваться согласно местному законодательству по охране окружающей среды.

## Гарантии поставщика

Устройство Prology MCA-1020U соответствует утвержденному образцу. Изготовитель гарантирует соответствие устройства требованиям ГОСТ 122006-87, ГОСТ 22505-97, ГОСТ 28002-88 и нормам электромагнитной совместимости ЭМС 10-94 и ЭМС 21-94. При соблюдении владельцем правил эксплуатации, изложенных в настоящем Руководстве пользователя, устройство обеспечивает безопасность и электромагнитную совместимость в полном объеме требований, подлежащих обязательной сертификации в системе ГОСТ Р, не оказывает вредного воздействия на окружающую среду и человека и признано годным к эксплуатации.

Устройство имеет гарантийный срок эксплуатации - 12 месяцев с момента покупки без учета времени пребывания в ремонте при соблюдении правил эксплуатации. Право на гарантию дается при заполнении сведений прилагаемого гарантийного талона.

Гарантийные обязательства не распространяются на перечисленные ниже принадлежности устройства, если их замена предусмотрена конструкцией и не связана с разборкой устройства:

- на пульт дистанционного управления, элементы питания (батарейки);
- комплект проводки, монтажные приспособления, документацию, прилагаемую к устройству.

Наименование: Пролоджи МСА-1020Ю  
Страна производитель: Китай.  
Изготовитель: Сатурн Хай Тек Груп ЛТД.  
Основное предназначение товара:  
FM/УКВ CD/MP3/WMA-ресивер  
Юридический адрес изготовителя:  
1А Кроун Лайн, Лондон, СВ16 3ДЖ, Великобритания.

