



PROLOGY

Модель
MCH-340



FM/УКВ CD/MP3-ресивер

Руководство пользователя

Содержание

Назначение	3
Функции устройства	3
Комплект поставки	4
Элементы управления и их функции.....	5
Общие операции.....	6
Управление радиоприемником	8
Управление проигрывателем компакт-дисков	10
Воспроизведение дисков в формате MP3/WMA.....	11
Режимы поиска при воспроизведении дисков в формате MP3/WMA	13
Ограничения для файлов MP3/WMA.....	15
Основные технические характеристики	16
Схема подключения проводов устройства	17
Установка устройства	18
Съемная передняя панель устройства	21
Обслуживание	22
Осторожно	22
Обслуживание устройства	22
Обращение с компакт-дисками.....	23
Эксплуатационные ограничения и текущий ремонт.....	24
Хранение, транспортирование, ресурс, утилизация	26
Гарантии поставщика	26
Для заметок.....	27

Руководство пользователя определяет порядок установки и эксплуатации автомобильного FM/УКВ-приемника и проигрывателя MP3/WMA и компакт-дисков (далее устройства) в автомобиле с напряжением бортовой сети 12 В. Установку устройства рекомендуется производить с привлечением специалиста по электрооборудованию автомобилей.

Самостоятельное вскрытие устройства или съемной панели, механические повреждения и нарушение порядка эксплуатации могут привести к неисправностям ресивера или подключенных к ней динамиков.

В связи с постоянной работой по совершенствованию устройства, повышающей его надежность и улучшающей эксплуатационные характеристики, в конструкцию могут быть внесены незначительные изменения, не отраженные в настоящем Руководстве.

Назначение

Устройство Prology MCH-340 предназначено для прослушивания радиостанций в диапазонах FM и УКВ, для воспроизведения стереофонических звукозаписей на аудио компакт-дисках, а также звуковых файлов в формате MP3 и WMA на записываемых компакт-дисках CD-R или CD-RW, через внешние динамики.

Функции устройства

- *Полностью съемная передняя панель с футляром*
- *Выходная мощность 4x50 Вт*
- *Высокоскоростной цифровой PLL тюнер*
- *Память на 18 радиостанций*
- *Совместимость с форматом MP3*
- *Индикация информации MP3 ID3 TAG*
- *Линейный стереовход RCA*
- *Графический индикатор уровня выходного сигнала*
- *Электронная регулировка параметров*
- *4 предустановленные характеристики эквалайзера*
- *Режим приглушения звука*
- *1 пара линейных выходов RCA*
- *Стандартный монтажный размер DIN*
- *Стандартный разъем ISO*



Комплект поставки



Устройство Prology MCH-340	1 шт.
Панель передняя съемная	1 шт.
Футляр панели передней съемной	1 шт.
Крепежные принадлежности	1 комплект
Ключ-съёмник	2 шт.
Кожух	1 шт.
Соединительные кабели	1 комплект
Настоящее Руководство пользователя	1 шт.
Гарантийный талон	1 шт.
Индивидуальная потребительская тара	1 комплект

Элементы управления и их функции

Элементы управления на передней панели



1. Кнопка включения и выключения питания .
2. Кнопка выбора режима работы **MODE**.
3. Кнопка предварительной настройки эквалайзера **PEQ**
4. Вращающийся регулятор параметров звучания.
5. Кнопка **MO** переключения режимов MONO/STEREO.
6. Кнопка включения ближнего или дальнего радиоприёма **LO/DX**.
7. Линейный аудиовход **AUX**.
8. Кнопка выбора диапазона радиоприемника и управления режимом тонкомпенсации **BAND**.
9. Кнопка выбора параметра звучания, (в режиме MP3 – кнопка “Ввода”).
10. Кнопки настройки радиоприемника и управления воспроизведением .
11. Кнопка сканирования предварительно настроенных радиостанций **SCN**
12. Кнопки предварительной настройки на радиостанции и управления режимами воспроизведения.
 - 1) Кнопка паузы **Pause**
 - 2) Кнопка включения режима сканирования треков на диске **Scan**

- 3) Кнопка управления режимом повторного воспроизведения **Repeat**
 - 4) Кнопка включения режима воспроизведения в произвольном порядке **Shuffle**
 - 5) Кнопка перехода к предыдущей папке диска
 - 6) Кнопка перехода к следующей папке диска
13. Кнопка автоматического сохранения настройки на радиостанции в памяти проигрывателя и сканирования предварительно настроенных радиостанций **AS/PS/MENU**.
 14. Кнопка снятия передней панели .
 15. Кнопка извлечения диска .
 16. Жидкокристаллический дисплей устройства
 17. Кнопка выбора режима работы дисплея и индикации информации ID3 **DISP**
 18. Слот для CD-дисков.

Общие операции

Отсоединение и установка передней панели

Для снятия передней панели нажимайте кнопку  на передней панели.

Включение и выключение устройства

Для включения и выключения устройства нажимайте кнопку .

Выбор режима работы

Для выбора необходимого режима работы нажимайте кнопку **MODE**. В случае, если в устройство загружен компакт-диск, а к линейному входу подсоединено внешнее устройство, то при каждом нажатии на кнопку **MODE** происходит переключение режимов в следующем порядке:

Радиоприемник → Проигрыватель компакт-дисков → Линейный стереовход → ...

Настройка звучания

Для выбора желаемого режима настройки звучания кратковременно нажимайте на кнопку (9) на передней панели. Режимы выбираются в следующем порядке:

VOL (громкость) → **BAS** (низкие частоты) → **TRE** (высокие частоты) → **BAL** (баланс левого – правого каналов) → **FAD** (баланс переднего – заднего каналов) → ...

Для повышения или понижения значения выбранного параметра вращайте регулятор (4) по часовой стрелке или против часовой стрелки соответственно.

Тонкомпенсация

При прослушивании с низким уровнем громкости нажимайте и удерживайте нажатой не менее чем на 1 сек кнопку **BAND** для увеличения уровня низких частот. На дисплее на несколько секунд появится надпись: "Loud on". Для отключения режима тонкомпенсации нажмите кнопку **BAND** с еще раз.

Выбор характеристики звучания

При помощи кнопки **PEQ** можно выбрать наиболее приятную для вашего слуха настройку звучания. Каждое нажатие кнопки **PEQ** изменяет настройку звучания следующим образом:

... → **FLAT** (ровная) → **CLASSICS** (классическая) → **POP M** (поп-музыка) → **ROCK M** (рок-музыка) → **DSP OFF** (коррекция отключена) → ...

Внимание! При изменении ручной настройки высоких или низких частот любая выбранная предустановленная характеристика отключается и переходит в состояние "DSP OFF".

Управление режимом отображения дисплея и установка времени

Последовательно нажимайте кнопку **DISP** (17) на передней панели устройства для вывода на дисплей устройства текущего времени или частоты прослушиваемой радиостанции. Через 2 сек бездействия - дисплей вернется к прежнему режиму индикации.

Для установки текущего времени нажмите и удерживайте кнопку **DISP** на передней панели устройства, пока индикатор времени не начнет мигать. Нажимайте кнопку 5/↙ для настройки минут и кнопку 6/↗ для настройки часов.

Кнопка RESET

Кнопка **RESET** находится на корпусе устройства и для ее нажатия следует воспользоваться шариковой ручкой или другим подобным металлическим инструментом. Кнопка утоплена внутрь корпуса устройства, что позволяет избежать ее случайного нажатия. После нажатия и удержания данной кнопки в течение 2 сек из памяти устройства будут стерты все запрограммированные радиостанции. Данная кнопка должна быть нажата при появлении на дисплее ошибочной индикации или при неверном функционировании.

Примечание: Если после нажатия кнопки **RESET** устройство продолжает работать неправильно, протрите смоченным в спирте ватным тампоном разъем, находящийся позади панели управления.

Управление радиоприемником

При необходимости переключения устройства в режим работы радиоприемника нажимайте кнопку **MODE** (2) (стр.10) на передней панели. На дисплее появится обозначение диапазона и текущая частота настройки радиоприемника.

Выбор диапазона радиоприемника

Для переключения диапазонов радиоприемника нажимайте кнопку **BAND**. Диапазоны будут переключаться циклически в следующем порядке: → FM1 → FM2 → FM3 → FM (УКВ) → ...

Автоматическая настройка на радиостанцию

Нажимайте кратковременно кнопку ►► для автоматического поиска радиостанции в направлении увеличения частоты настройки.

Нажимайте кратковременно кнопку ◄◄ для автоматического поиска радиостанции в направлении уменьшения частоты настройки.

Ручная настройка на радиостанцию

Для переключения в режим ручной настройки нажмите и удерживайте в течение 2 сек кнопку ►► или ◄◄.

Для увеличения частоты настройки на один шаг кратковременно нажимайте кнопку ►►. Для уменьшения частоты настройки на один шаг кратковременно нажимайте кнопку ◄◄.

Для быстрой смены частоты настройки удерживайте нажатой кнопку ►► или ◄◄.

Выключение функции ручной настройки и переход к режиму автоматического поиска произойдет автоматически, если не производить никаких действий по ручной настройке в течение нескольких секунд.

Ручное сохранение настройки на радиостанцию в памяти устройства

Нажмите кнопку желаемой ячейки памяти предварительной настройки и удержите ее в нажатом положении не менее чем на 2 секунды. В память данной кнопки будет запрограммирована радиостанция, на которую настроен радиоприемник.

Прослушивание радиостанции, настройка на которую сохранена в памяти устройства

Нажмите на кнопку предварительной настройки (1 – 6), в памяти которой хранится настройка на желаемую радиостанцию. Номер нажатой кнопки появится на дисплее устройства.

Автоматическая настройка на радиостанции с сохранением в памяти устройства

Нажатие кнопки **AS/PS** на панели (13) (стр.11) более чем на 2 сек приведет к включению функции автоматической настройки на радиостанции в выбранном диапазоне и сохранению в памяти устройства шести радиостанций с наиболее сильным сигналом. После этого включится режим сканирования предварительно настроенных радиостанций.

Сканирование предварительно настроенных радиостанций

Для сканирования предварительно настроенных радиостанций нажмите кнопку **AS/PS** не более чем на 2 сек. Во время сканирования радиоприемник будет последовательно на пять секунд настраиваться на каждую радиостанцию, хранящуюся в памяти устройства. Порядковый номер каждой радиостанции в памяти устройства будет мигать на дисплее. Для остановки сканирования нажмите еще раз одну из указанных кнопок или нажмите любую из цифровых кнопок **1 - 6**.

Стереофонический и монофонический режимы работы радиоприемника

Радиоприемник автоматически обнаруживает стереорежим радиостанции, если ее сигнал достаточно силен. На дисплее в этом случае загорается индикатор стереоприема. Если принимаемый сигнал слаб, приемник автоматически переходит в монофонический режим, индикатор стереоприема исчезает.

Индикатор мощности радиосигнала.

В режиме работы радио на дисплее отображается индикатор мощности радиосигнала.



Выбор местного или дальнего режимов приема

Для переключения режимов нажимайте кнопку **LO/ DX** (6) (стр.10). Изначально устройство работает в режиме дальнего приема (DX). При выборе режима местного приема на дисплее устройства на некоторое время по является индикация "LOCAL".

Стереоприем



Радиоприемник автоматически обнаруживает стереорежим радиостанции FM, если ее сигнал достаточно силен. На дисплее в этом случае загорается индикатор "ST". Отключение стереофонического режима приема может понадобиться, если выбранная радиостанция принимается с сильным шумом или с помехами. Для этого нажимайте кнопку **MO** (5) (стр.10). При этом на некоторое время на дисплее появится надпись "MONO", а индикатор "ST" исчезнет. Нажимайте кнопку **MO** повторно для возврата к режиму стереоприема.

Управление проигрывателем компакт-дисков




Загрузка компакт-дисков

Вставьте компакт-диск в слот рабочей стороной вниз. Через непродолжительное время после загрузки компакт-диска автоматически начнется его воспроизведение.



Извлечение компакт-дисков

Для извлечения компакт-диска нажимайте кнопку . Компакт-диск может быть извлечен из устройства даже при выключенном зажигании. Если компакт-диск не будет удален из слота в течение 10 сек после нажатия на кнопку , то он автоматически будет загружен обратно в устройство.


Выбор дорожек компакт-диска

Нажимайте кнопку  или  для перехода, соответственно, к началу следующей дорожки записи или началу текущей дорожки записи компакт-диска. Для перехода к началу предыдущей дорожки записи компакт-диска нажмите кнопку  два раза.

Ускоренное воспроизведение

Нажмите кнопку  или  и удержите ее в нажатом положении не менее чем на 2 секунды для ускоренного воспроизведения (со звуком) в прямом или обратном направлении; для восстановления нормальной скорости воспроизведения отпустите соответствующую кнопку.

Остановка воспроизведения

Для временной остановки воспроизведения компакт-диска (паузы воспроизведения) нажимайте кнопку  на передней панели устройства; для возобновления воспроизведения компакт-диска нажмите данные кнопки еще раз.

Сканирующее воспроизведение

Для последовательного воспроизведения первых 10 сек каждой песни, записанной на диске, нажимайте кнопку **2/SCN** на передней панели устрой-

ва. Нажмите данные кнопки еще раз для остановки сканирования и начала воспроизведения с текущей выбранной песни.

Повторное воспроизведение

Для повторного воспроизведения текущей дорожки диска нажимайте кнопку **3/RPT** на передней панели устройства. Для отмены данного режима нажмите кнопку еще раз или удалите компакт-диск из устройства.

Воспроизведение компакт-диска в случайном порядке

Для воспроизведения дорожек компакт-диска в случайном порядке нажимайте кнопку **4/SHF** на передней панели устройства. Для выбора другой дорожки компакт-диска в случайном порядке нажимайте кнопку **▶▶** или **◀◀**. Для отмены данного режима нажмите одну из указанных кнопок еще раз или удалите компакт-диск из устройства.

Воспроизведение дисков в формате MP3/WMA

Загрузка диска

Загрузите диск в устройство, как обычный аудио-CD. Устройство автоматически распознает MP3-диск, на дисплей будет выведено сообщение "MP3 T01", затем надпись "READING". После того, как закончится сканирование диска, начнется его воспроизведение с первого трека из первого альбома.

Выбор дорожек компакт-диска

В режиме воспроизведения MP3 нажимайте кнопку **▶▶** или **◀◀** для перехода, соответственно, к началу следующего трека или началу текущего трека компакт-диска. Для перехода к началу предыдущего трека компакт-диска нажмите кнопку **◀◀** два раза.

В режиме воспроизведения MP3 нажимайте кнопку **5/▶** или **6/◀** для перехода, соответственно, к предыдущему или к следующему альбому на компакт-диске.

Остановка воспроизведения

Для временной остановки воспроизведения компакт-диска (паузы воспроизведения) нажимайте кнопку **1/▶||**; для возобновления воспроизведения компакт-диска нажмите данную кнопку еще раз.

Сканирующее воспроизведение компакт-диска или альбома

Для последовательного воспроизведения первых 10 сек каждой песни, записанной на диске, нажимайте кнопку **2/SCN**. Нажмите данную кнопку еще раз для остановки сканирования и начала воспроизведения с текущей выбранной песни.

Для последовательного воспроизведения первых 10 сек каждой песни текущего альбома нажимайте и удерживайте нажатой не менее 3 сек кнопку **2/SCN**.

Нажмите и удерживайте нажатой не менее 3 сек данную кнопку еще раз для остановки сканирования и начала воспроизведения с текущей выбранной песни.

Повторное воспроизведение трека или альбома

Для повторного воспроизведения текущей дорожки диска нажимайте кнопку **3/RPT**. Для отмены данного режима нажмите кнопку еще раз.

Для повторного воспроизведения текущего альбома нажимайте и удерживайте нажатой не менее 3 сек кнопку **3/RPT**.

Для отмены данного режима нажмите и удерживайте нажатой не менее 3 сек кнопку **3/RPT** еще раз.

Воспроизведение компакт-диска или альбома в случайном порядке

Для воспроизведения дорожек компакт-диска в случайном порядке нажимайте кнопку **4/SHF** на передней панели устройства. Для выбора другой дорожки компакт-диска в случайном порядке нажимайте кнопку **▶▶** или **◀◀**. Для отмены данного режима нажмите кнопку еще раз.

Для воспроизведения дорожек текущего альбома в случайном порядке нажимайте и удерживайте нажатой не менее 3 сек кнопку **4/SHF**. Для выбора другой дорожки компакт-диска в случайном порядке нажимайте кнопку **▶▶** или **◀◀**.

Для отмены данного режима нажмите и удерживайте нажатой не менее 3 сек кнопку **4/SHF** еще раз.

Отображение информации ID3 TAG

Для отображения информации ID3 TAG на дисплее устройства во время воспроизведения MP3 последовательно нажимайте кнопку **DISP** (17) (стр.11). Если информация ID3 TAG записана на диске, то на дисплей будет выводиться текст в следующем порядке:

НАЗВАНИЕ КОМПОЗИЦИИ → ИСПОЛНИТЕЛЬ → АЛЬБОМ → ГОД → КОММЕНТАРИИ → ...

Если какая-то информация отсутствует, то вместо нее будет подставлен следующий текст:

UNKNOWN SONGNAME (неизвестное название песни) → **UNKNOWN ARTIST** (неизвестный исполнитель) → **NO ALBUM TITLE** (отсутствует название альбома) → **UNKNOWN YEAR** (отсутствует информация о годе) → **NO COMMENTS** (отсутствуют комментарии) → ...

Если на диске вообще нет информации ID3 TAG, то при нажатии на кнопку **DISP** (17) появится надпись "NO ID3 TAG". Во время воспроизведения MP3 на дисплей автоматически циклически будет выводиться название файла и номер трека на диске.

Внимание! Поддержка русскоязычных ID3 TAG (текстовая информация об исполнителе, музыкальном произведении и т.д.), а также русскоязычные названия папок, файлов + треков не гарантируется производителем.

Режимы поиска при воспроизведении дисков в формате MP3/WMA

В устройстве предусмотрено три способа поиска необходимого трека или альбома.

Поиск по порядковому номеру трека

1. В режиме воспроизведения MP3 нажмите один раз кнопку **AS/PS/MENU** (13), на дисплее появится индикация "MP3 T**".
2. Введите выбранный номер трека, затем нажмите кнопку "**Ввод**" (9) на панели.

Для ввода цифр используйте следующие кнопки:

Цифра	1	2	3	4	5	6	7	8	9	0
Кнопка	1	2	3	4	5	6	MODE	◀	▶	DISP
Поз. на рис.	12	12	12	12	12	12	2	10	10	17

Для ввода номера трека также может использоваться вращающийся регулятор (4).

Поиск по имени альбома или трека

1. В режиме воспроизведения MP3 нажмите два раза подряд кнопку **AS/PS/MENU** (13), на дисплее появится символ "***".
2. Введите фрагмент названия альбома или трека и нажмите кнопку "**Ввод**" (9). Устройство найдет все треки и альбомы, в названии которых встречается искомая последовательность символов.

Для ввода букв используйте следующие кнопки:

Буква	A,B,C	D,E,F	G,H,I	J,K,L	M,N,O	P,Q,R	S,T,U	V,W,X	Y,Z, пробел	_,-,+	следующий/ предыдущий символ	курсор
Кнопка	1	2	3	4	5	6	MODE	◀	▶	DISP	Вращающийся регулятор	"Ввод"
Поз. на рис.	12	12	12	12	12	12	2	10	10	17	4	9

Для подтверждения выбора буквы и перехода к вводу следующей буквы нажмите на кнопку выбора параметра (9). Также для подтверждения ввода в режиме MP3 нажимайте кнопку **BAND**.

3. Для передвижения по сформированному списку используйте кнопки ►► и ◄◄ (сначала кнопку ◄◄) или вращающийся регулятор параметров (сначала против часовой стрелки).

4. Нажимайте кнопку **“Ввод”** (9) для выбора необходимого трека или альбома.

Если выбран трек, то включится режим воспроизведения выбранного трека.

Если выбран альбом, то появится индикация “\”.

5. Для перемещения по трекам альбома используйте кнопки ►► и ◄◄ (сначала кнопку ◄◄) или вращающийся регулятор параметров (сначала против часовой стрелки).

6. Для выбора трека нажимайте кнопку **“Ввод”** (9). Включится режим воспроизведения выбранного трека.

Навигация по альбомам, начиная с корневого каталога диска

1. В режиме воспроизведения MP3 нажмите три раза подряд кнопку **AS/PS/MENU** (13), на дисплее появится имя первого альбома на диске.

2. Для перемещения по списку альбомов используйте кнопки ►► и ◄◄ (сначала кнопку ◄◄) или вращающийся регулятор параметров (сначала против часовой стрелки).

3. Для выбора альбома нажимайте кнопку **“Ввод”** (9). После выбора альбома появится индикация “\”.

4. Для перемещения по трекам выбранного альбома используйте кнопки ►► и ◄◄ (сначала кнопку ◄◄) или вращающийся регулятор параметров (сначала против часовой стрелки).

5. Для выбора трека нажимайте кнопку **“Ввод”** (9). Включится режим воспроизведения выбранного трека.

6. Для возврата в список альбомов нажимайте кнопку **“Ввод”** (9), когда на дисплее имеется индикация “\”.

Ограничения для файлов MP3/WMA

Устройство поддерживает:	MPEG1/2/2.5/слой 2/3
	Версия WMA 7/8/9
Частота дискретизации:	
MPEG1	32/44.1/48 КГц
MPEG2	16/22.05/24 КГц
MPEG2.5	8/11.025/12 КГц
WMA	22/32/44/48 КГц
Скорость потока данных MP3/WMA:	32-320 кбит/с, включая переменную
CDROM режим 1/2	
ISO 9660 уровень 1 / 2 & Joliet (юникод)	
Максимальное количество файлов/папок:	255
Максимальная глубина вложенности папок:	255
Сортировка:	метод ветвления
Максимальное количество символов в имени файла:	64
ID3:	V1.0/1.1/2.0/2.3 (максимально – 32 символа)
Максимальная длина названия файла:	28 символов
Максимальная длина названия папки:	16 символов
Поддерживаются:	мультисесссионные диски
	диски CD, CD-R, CD-RW
Не поддерживаются:	диски, записанные с помощью пакетной записи (UDF)

Основные технические характеристики

Радиоприемник

Диапазон частот УКВ, МГц	65 - 74
Диапазон частот FM, МГц	87,5 - 108
Промежуточная частота, МГц	10,7
Полезная чувствительность (при отношении С/Ш 30 дБ), дБ	15
Отношение сигнал/шум, дБ	50
Глубина разделения стереоканалов (1 кГц), дБ	25

Проигрыватель CD

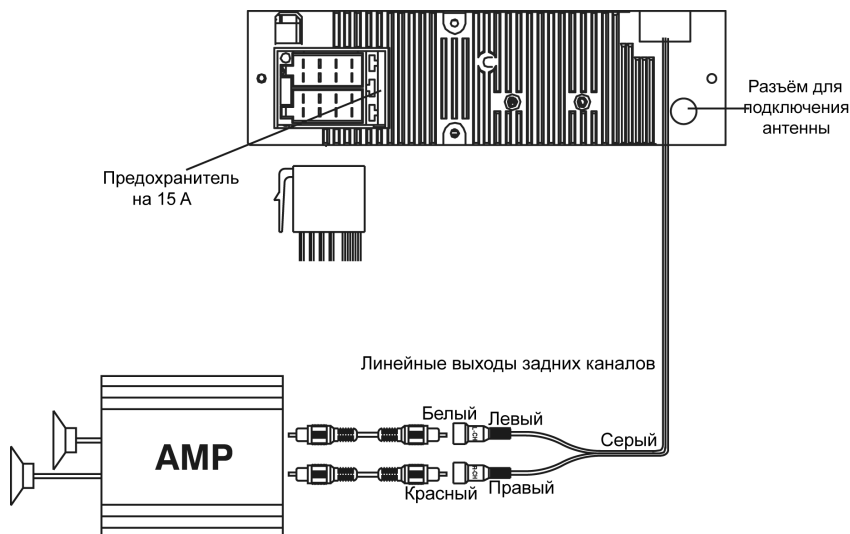
Размер дисков, дюймы	5
Каналы	2 канала, стерео
Частота дискретизации, кГц	44,1
Диапазон воспроизводимых частот, Гц	5 – 20000
Полный коэффициент гармоник (1 кГц), %	0,1
Отношение сигнал шум, дБ	70

Общие

Напряжение питания, предельные значения	11 – 14 В пост. тока
Полярность источника питания:	
Только системы с заземлением отрицательного полюса батареи	
Максимальная выходная мощность, Вт	4 x 45
Подходящее сопротивление динамиков	4 Ом
Размеры установочные (Ш x В x Г), мм	182 x 52 x 167

Примечание. Технические характеристики могут быть изменены производителем без предварительного уведомления.

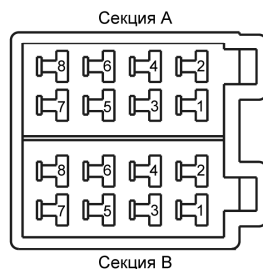
Схема подключения проводов устройства



Назначение контактов разъема ISO

Конт.	Цвет провода	Назначение
A4	Жёлтый	+12 В постоянно
A5	Синий	Выход +12 В на авт. антенну
A7	Красный	+12 В при включенном АСС
A8	Чёрный	Масса
B1	Фиолетовый	Правый задний динамик (+)
B2	Фиолетовый/Чёрный	Правый задний динамик (-)
B3	Серый	Правый передний динамик (+)
B4	Серый/Чёрный	Правый передний динамик (-)
B5	Белый	Левый передний динамик (+)
B6	Белый/Чёрный	Левый передний динамик (-)
B7	Зелёный	Левый задний динамик (+)
B8	Зелёный/Чёрный	Левый задний динамик (-)

Расположение контактов разъема ISO:



Внимание! Неверное подключение устройства может привести к его поломке и лишению права на гарантийное обслуживание.

Установка устройства

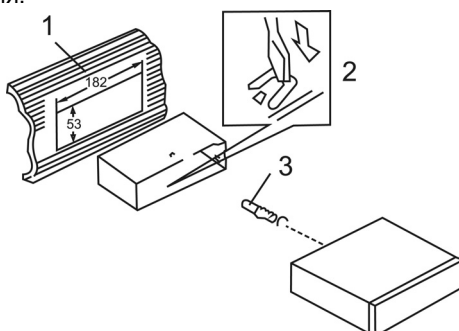
- Для установки устройства выберите такое место, где он не будет создавать водителю помех в управлении автомобилем.
- Перед началом установки удалите транспортировочные винты, расположенные на крышке устройства.
- Перед окончательной установкой устройства временно подключите к нему все провода и убедитесь, что все соединения сделаны правильно и система работает нормально.
- Используйте только прилагающиеся к устройству крепежные изделия. Только в этом случае установка будет надежной и безопасной. Использование деталей, не входящих в комплект устройства, может привести к нарушению его нормальной работы.
- Если установка устройства требует сверления отверстий или любого другого изменения штатных деталей автомобиля, обязательно проконсультируйтесь у ближайшего дилера.
- Устанавливайте устройство таким образом, чтобы он не мог стать причиной ранения водителя или пассажиров во время внезапной остановки или резкого торможения.
- При установке отклонение устройства от горизонтальной плоскости не должно превышать 30°. В противном случае технические характеристики устройства могут быть далеки от оптимальных.
- Никогда не устанавливайте устройство там, где он будет сильно нагреваться, например, от воздействия прямых солнечных лучей или горячего воздуха, поступающего от отопителя. Также избегайте мест, в которых устройство будет подвергаться воздействию сильной вибрации или на него будет попадать пыль или грязь.

Процедура установки

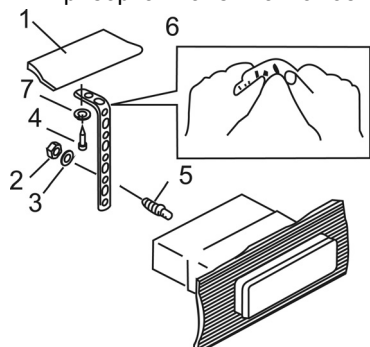
Существует два варианта установки устройства. При использовании первого варианта устройство устанавливается в приборную панель автомобиля спереди, а при использовании второго варианта устройство устанавливается сзади передней панели (устройство устанавливается вместо штатного радиоприемника автомобиля, для закрепления используются резьбовые отверстия на боковых панелях устройства). Более подробно оба варианта установки устройства описываются в данном руководстве ниже.

Первый вариант установки устройства

1. Приборная панель автомобиля.
2. Кожух.
После установки кожуха устройства в приборную панель автомобиля, выберите на кожухе те металлические язычки, которые соответствуют толщине приборной панели, и отогните их, чтобы зафиксировать кожух на месте.
3. Винт.



1. Приборная панель автомобиля.



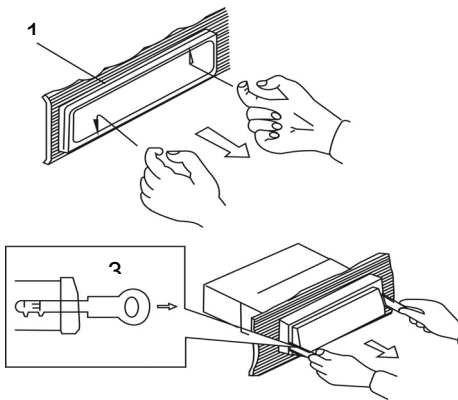
2. Гайка (5 мм).
3. Пружинная шайба.
4. Винт (5 x 25 мм).
5. Винт.
6. Металлическая планка.

Для закрепления задней части устройства обязательно используйте металлическую планку. Металлическая планка может быть согнута руками под желаемым углом.

7. Плоская шайба.

Удаление устройства

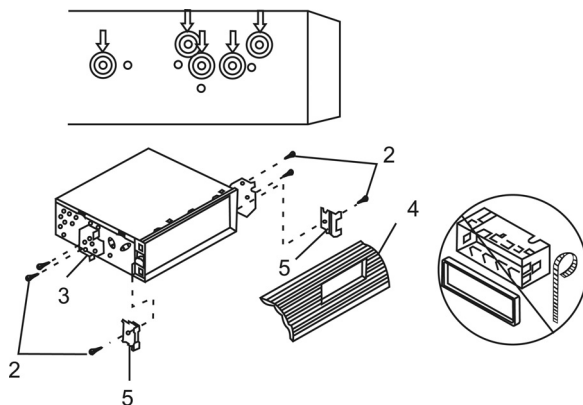
1. Декоративная рамка.
2. Вставьте пальцы в выемки на передней стороне рамки и вытяните рамку на себя. (При установке декоративной рамки на место направьте сторону с выемками вниз и установите рамку).
3. Съёмник. Вставьте съёмники, входящие в комплект устройства, в пазы на обеих сторонах устройства, как показано на рисунке, чтобы они зафиксировались со щелчком. Для того, чтобы вынуть устройство из приборной панели автомобиля, потяните за съёмники на себя.



Второй вариант установки устройства

Данный вариант установки предусматривает использование резьбовых отверстий, которые находятся на боковых панелях устройства.

Закрепите устройство на крепежных кронштейнах штатного радиоприемника.



1. Выберите положение кронштейнов, при котором будут совмещены резьбовые отверстия на кронштейнах и резьбовые соединения на корпусе устройства. Закрепите кронштейны с обеих сторон устройства не менее чем в двух местах. Для этого используйте либо крепежные винты (5 x 8 мм), либо винты с потайной головкой (4 x 8 мм), в зависимости от типа резьбовых отверстий на кронштейне.

2. Винт.
3. Крепежные кронштейны штатного радиоприемника.
4. Приборная панель или консоль автомобиля.
5. Скоба (необходимо удалить).

Примечание:

При установке устройства по второму методу кожух, декоративная внешняя рамка и металлическая планка не используются.

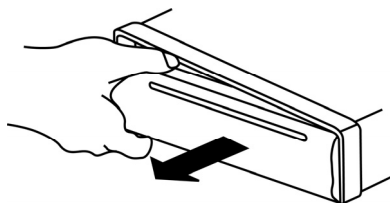
Съемная передняя панель устройства

Отсоединение передней панели

Нажмите на кнопку освобождения передней панели:



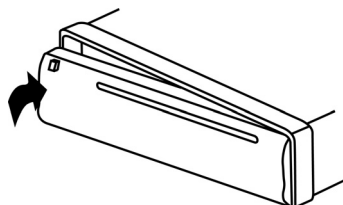
Отсоедините переднюю панель от устройства:



Храните переднюю панель в прилагающемся к устройству футляре.

Установка передней панели на место

Для установки передней панели устройства на место вставьте ее в корпус, как показано на рисунке ниже, и убедитесь, что панель установлена правильно. В противном случае некоторые кнопки будут функционировать неправильно, а на дисплее будет появляться ошибочная индикация.



Осторожно:

1. Никогда не роняйте переднюю панель устройства.
2. Никогда не нажимайте на дисплей или кнопки при отсоединении или установке передней панели.
3. Никогда не дотрагивайтесь до разъемов, находящихся на передней панели и устройстве. Это может привести к загрязнению разъемов и плохому электрическому контакту.
4. В случае загрязнения контактов, их можно очищать сухой и чистой тканью.
5. Не подвергайте переднюю панель сильному нагреванию или воздействию прямых солнечных лучей.
6. Следите за тем, чтобы на переднюю панель устройства не попал бензин, растворители или другие летучие жидкости.
7. Никогда даже не пытайтесь разобрать переднюю панель устройства.

Обслуживание

Осторожно

1. Для подачи питания на данное устройство может использоваться только источник питания напряжением 12 В постоянного тока (при условии заземления отрицательного полюса аккумуляторной батареи). Ни в коем случае не устанавливайте данное устройство на автомобили, у которых заземлен положительный полюс аккумуляторной батареи (обратная полярность).
2. Данное устройство имеет специальный фильтр, позволяющий практически исключить помехи по питанию. Однако на некоторых автомобилях (в частности, на старых моделях) могут быть слышны щелчки или другие нежелательные помехи.
3. При замене предохранителей убедитесь, что новый предохранитель такого же типа и номинала. Использование других предохранителей может вызвать выход из строя ресивера. В данной модели используется предохранитель на 15 А, расположенный в корпусе устройства под разъемом для подключения электрической проводки.

Обслуживание устройства

Ниже приводятся рекомендации, которые позволят Вам успешно использовать данное устройство многие годы.

1. Защищайте устройство от попадания влаги. В случае попадания влаги на устройство немедленно вытрите его досуха. Жидкости, содержащие минеральные вещества, могут привести к коррозии электронных схем.
2. Защищайте устройство от попадания на него пыли и грязи, которые могут привести к преждевременному износу деталей.
3. При переноске устройства будьте предельно внимательны и аккуратны. Падение ресивера может привести к повреждению печатных плат и кор-

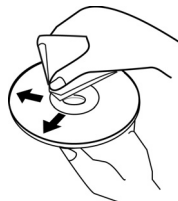
пуса, что, в свою очередь, может привести к тому, что устройство будет работать неправильно или не будет работать совсем.

4. Время от времени протирайте устройство влажной тряпкой, что позволит ему всегда выглядеть как новому. Для очистки устройства никогда не используйте едкие химические вещества, чистящие жидкости или сильнодействующие моющие средства.
5. Используйте и храните устройство только при нормальной температуре. Высокая температура способствует сокращению срока службы электронных устройств, а также деформации и повреждению пластиковых деталей.

Обращение с компакт-дисками

Грязь, пыль и царапины на поверхности компакт-диска, а также его деформация, могут привести к "перескакиванию" звука во время воспроизведения и к ухудшению качества звучания.

1. Кроме компакт-дисков, которые имеют указанную здесь маркировку, устройство может воспроизводить записываемые компакт-диски типа CD-R или CD-RW, однако некоторые из них могут читаться с ошибками из-за особенностей записывающего оборудования и настроек программного обеспечения.
2. Если на рабочей поверхности компакт-диска (стороне, на которой нанесена запись) имеются следы от пальцев или пыль, аккуратно протрите диск мягкой тряпкой. В отличие от обычных пластинок компакт-диски не имеют дорожек, в которых может скапливаться пыль, поэтому удалить всю пыль с поверхности компакт-диска можно, просто аккуратно проводя по его поверхности мягкой тряпкой. Протирайте компакт-диск прямыми движениями от центра к краям. Мелкие пылинки и небольшие пятна не оказывают никакого влияния на качество воспроизведения.
3. Никогда не используйте для очистки компакт-дисков химические вещества, такие как аэрозоли для очистки грампластинок, антистатические аэрозоли или жидкости, бензин или растворители. Данные химические вещества могут сильно повредить поверхность компакт-дисков.
4. После прослушивания следует убирать компакт-диски в предназначенные для этого коробки. Это позволит избежать появления на поверхности компакт-диска больших царапин, способных вызвать "перескакивание" звука.
5. Не подвержайте компакт-диски воздействию сильных солнечных лучей, высокой влажности или высокой температуры в течение длительного времени. Длительное воздействие высокой температуры может привести к короблению компакт-диска.
6. Никогда не приклеивайте бумагу и не пишите на поверхности компакт-диска шариковой ручкой.



Эксплуатационные ограничения и текущий ремонт

Устройство предназначено для эксплуатации в салоне автомобилей с напряжением бортовой сети 12 В. Не следует эксплуатировать устройство, имеющее повреждения корпуса, съемной передней панели, соединительных кабелей и динамиков.

Ниже приводится таблица, в которой сведены простые проверки, способные помочь вам устранить большую часть проблем, возникающих при использовании устройства.

При отсутствии видимых причин неисправности устройство следует демонтировать, отсоединить кабели проводки и антенны, и обратиться в сервисный центр или к ближайшему дилеру.

Осторожно: Металлические детали устройства (особенно его задняя панель) во время работы сильно нагреваются, поэтому не дотрагивайтесь до этих поверхностей руками сразу же после того, как вынете устройство.

Перед тем, как перейти к проверкам, описанным в данной таблице, тщательно проверьте правильность подключения устройства.

Симптом	Вероятная причина	Устранение
Нет питания	Ключ не повернут в замке зажигания автомобиля в положение ON (зажигание)	Если в качестве источника питания выбрана дополнительная цепь питания, но двигатель не работает, поверните ключ в замке зажигания в положение "ACC" (дополнительное)
	Перегорел предохранитель	Замените предохранитель питания
Нет звука	Устройство неправильно подключено к источнику питания	Перепроверьте правильность подключения устройства к источнику питания
	Соединительные кабели подключены неправильно	Проверьте правильность подключения динамиков и других соединительных проводов
Компакт-диск не загружается в устройство или не удаляется из устройства	В устройстве уже есть компакт-диск	Выньте компакт-диск из устройства, затем загрузите в него новый компакт-диск
	Внутри автомобиля слишком высокая температура	Подождите, пока температура внутри автомобиля понизится, затем повторите попытку
	Конденсация влаги	В течение часа не пользуйтесь устройством, затем повторите попытку

Плохое качество звучания	Дефектный или сильно загрязненный компакт-диск	Попробуйте почистить компакт-диск Попробуйте воспроизводить другой компакт-диск
	Неверный угол установки устройства	Убедитесь, что наклон устройства не превышает 30°
Радиоприемник не работает	К устройству не подключен кабель антенны	Надежно подключите кабель антенны к устройству
Не работает функция автоматической настройки на радиостанции	Радиостанции имеют слишком слабый сигнал	Настраивайтесь на станции вручную
Индикация "ERROR 1"	Ошибка CD-транспорта	Нажмите кнопку сброса "Reset", которая расположена на корпусе под передней панелью. Если сообщение об ошибке повторяется, обратитесь в сервисный центр или к ближайшему дилеру.
Индикация "ERROR 2"	Ошибка системы фокусировки/трекинга	Нажмите кнопку сброса "Reset", которая расположена на корпусе под передней панелью. Если сообщение об ошибке повторяется, обратитесь в сервисный центр или к ближайшему дилеру.
Индикация "No file"	Диск не содержит файлов, с которыми совместимо устройство	Попробуйте воспроизводить другой компакт-диск
Индикация "Disc error"	Дефектный или сильно загрязненный компакт-диск	Попробуйте воспроизводить другой компакт-диск

Хранение, транспортирование, ресурс, утилизация

Устройство рекомендуется хранить в складских или домашних условиях по группе "Л" ГОСТ 15150 и при необходимости транспортировать любым видом гражданского транспорта в имеющейся индивидуальной потребительской таре по группе "Ж2" ГОСТ 15150 с учетом ГОСТ Р 50905 п.4.9.5. Место хранения (транспортировки) должно быть недоступным для попадания влаги, прямого солнечного света и должно исключать возможность механических повреждений.

Срок службы устройства 2 года. Устройство не содержит вредных материалов и безопасно при эксплуатации и утилизации (кроме сжигания в непригодных условиях). Элементы питания пульта дистанционного управления должны утилизироваться согласно местному законодательству по охране окружающей среды.

Гарантии поставщика

Устройство Prology MCH-340 соответствует утвержденному образцу.

Изготовитель гарантирует соответствие устройства требованиям ГОСТ 22505-97 и ГОСТ 28279-89 в части 2.2.

Устройство имеет гарантийные сроки хранения 12 месяцев со дня поставки розничному продавцу, эксплуатации – 12 месяцев с момента покупки без учета времени пребывания в ремонте при соблюдении правил эксплуатации. Право на гарантию дается при заполнении сведений прилагаемого гарантийного талона.

Гарантийные обязательства не распространяются на перечисленные ниже принадлежности изделия, если их замена предусмотрена конструкцией и не связана с разборкой изделия:

- элементы питания (батарейки);
- монтажные приспособления, документацию, прилагаемую к изделию.

Импортер: ООО «Кирена»
Россия, 127018, г. Москва,
ул. Складочная, д. 1, стр. 15

Наименование: Пролоджи МЦХ-340
Страна-производитель: Китай.
Изготовитель: Сатурн Хай Тек Груп ЛТД.
Основное предназначение товара:
ФМ/УКВ СД/МП3-ресивер
Юридический адрес изготовителя:
14 Кроун Лайн, Лондон, СВ16 ЗДЖ, Великобритания.



SAT
SATURN
HIGH-TECH GROUP, Ltd.