



# PROLOGY

Модель MCH-360U



FM/УКВ CD/MP3 ресивер

Руководство пользователя

Руководство пользователя определяет порядок установки и эксплуатации автомобильного FM/УКВ-приемника и проигрывателя MP3/WMA и компакт-дисков (далее CD-ресивера) в автомобиле с напряжением бортовой сети 12 В. Установка CD-ресивера рекомендуется производить с привлечением специалиста по электрооборудованию автомобилей.

Самостоятельное вскрытие CD-ресивера или съемной панели, механические повреждения и нарушение порядка эксплуатации могут привести к неисправностям ресивера или подключенных к ней динамиков.

В связи с постоянной работой по совершенствованию CD-ресивера, повышающей его надежность и улучшающей эксплуатационные характеристики, в конструкцию могут быть внесены незначительные изменения, не отраженные в настоящем Руководстве.

## Назначение

CD-ресивер Prology MCH-360U предназначен для прослушивания радиостанций в диапазонах FM и УКВ, для воспроизведения стереофонических звукозаписей на аудио компакт-дисках, а также звуковых файлов в формате MP3 и WMA на записываемых компакт-дисках CD-R / CD-RW, картах памяти Secure Digital / Multi Media Card или на картах памяти с интерфейсом USB, через внешние динамики.

## Функции CD-ресивера

- ◆ Полностью съемная передняя панель с футляром
- ◆ Высокая выходная мощность 4x50 Вт
- ◆ Слот для карт памяти SD/MMC
- ◆ Поддержка карт памяти с интерфейсом USB
- ◆ Система RDS-EON
- ◆ Дистанционное управление
- ◆ Память на 24 радиостанции
- ◆ Индикация информации MP3 ID3 TAG
- ◆ Электронная регулировка параметров
- ◆ Линейный выход RCA
- ◆ Стандартный монтажный размер DIN

## Комплект поставки

CD-ресивер Prology MCH-360U	1 шт.
Пульт дистанционного управления	1 шт.
Панель передняя съемная	1 шт.
Футляр панели передней съемной	1 шт.
Крепежные принадлежности	1 комплект
Ключ-съемник	2 шт.
Кожух	1 шт.
Соединительные кабели	1 комплект
Настоящее Руководство пользователя	1 шт.
Гарантийный талон	1 шт.
Индивидуальная потребительская тара	1 комплект

## Основные технические характеристики

### Радиоприемник

Диапазон частот УКВ, МГц	65 - 74
Диапазон частот FM, МГц	87,5 - 108
Промежуточная частота, МГц	10,7
Полезная чувствительность (при отношении С/Ш 30 дБ), дБ	15
Отношение сигнал/шум, дБ	50
Глубина разделения стереоканалов (1 кГц), дБ	25

### Проигрыватель CD

Размер дисков, дюймы	5
Каналы	2 канала, стерео
Частота дискретизации, кГц	44,1
Цифро-аналоговый преобразователь	Сдвоенный 1-битный
Диапазон воспроизводимых частот, Гц	5 – 20000
Полный коэффициент гармоник (1 кГц), %	0,1
Отношение сигнал шум, дБ	70

### Общие

Напряжение питания, предельные значения	11 – 14 В постоянного тока
Полярность источника питания	Только системы с заземлением отрицательного полюса батареи
Максимальная выходная мощность, Вт	4 x 45
Подходящее сопротивление динамиков	4 Ом
Размеры установочные (Ш x В x Г), мм	182 x 52 x 167

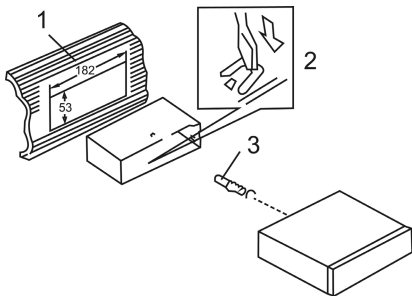
## Установка CD-ресивера

- Для установки CD-ресивера выберите такое место, где он не будет мешать водителю нормально управлять автомобилем.
- Перед началом установки удалите транспортировочные винты, расположенные на крышке CD-ресивера.
- Перед окончательной установкой CD-ресивера временно подключите к нему все провода и убедитесь, что все соединения сделаны правильно и система работает нормально.
- Используйте только прилагающиеся к CD-ресиверу крепежные изделия. Только в этом случае установка будет надежной и безопасной. Использование деталей, не входящих в комплект CD-ресивера, может привести к нарушению его нормальной работы.
- Если установка CD-ресивера требует сверления отверстий или любого другого изменения штатных деталей автомобиля, обязательно проконсультируйтесь у ближайшего дилера.
- Устанавливайте CD-ресивер таким образом, чтобы он не мог стать причиной ранения водителя или пассажиров во время внезапной остановки или резкого торможения.
- При установке отклонение CD-ресивера от горизонтальной плоскости не должно превышать 30°. В противном случае технические характеристики CD-ресивера могут быть далеки от оптимальных.
- Никогда не устанавливайте CD-ресивер там, где он будет сильно нагреваться, например, от воздействия прямых солнечных лучей или горячего воздуха, поступающего от отопителя. Также избегайте мест, в которых CD-ресивер будет подвергаться воздействию сильной вибрации или на него будет попадать пыль или грязь.

## Процедура установки

Существует два варианта установки CD-ресивера. При использовании первого варианта CD-ресивер устанавливается в приборную панель автомобиля спереди, а при использовании второго варианта CD-ресивер устанавливается сзади передней панели (CD-ресивер устанавливается вместо штатного радиоприемника автомобиля, для закрепления используются резьбовые отверстия на боковых панелях CD-ресивера). Более подробно оба варианта установки CD-ресивера описываются в данном руководстве ниже.

### Первый вариант установки CD-ресивера



1. Приборная панель автомобиля.
2. Кожух.

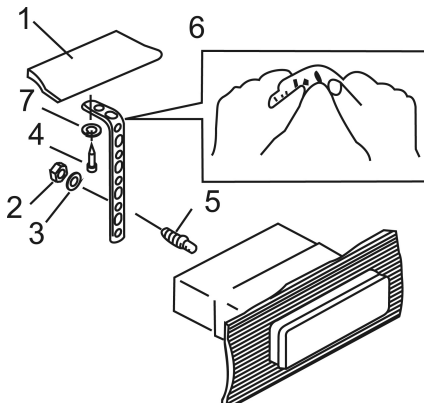
После установки кожуха CD-ресивера в приборную панель автомобиля, выберите на кожухе те металлические язычки, которые соответствуют толщине приборной панели, и отогните их, чтобы зафиксировать кожух на месте.

3. Винт.

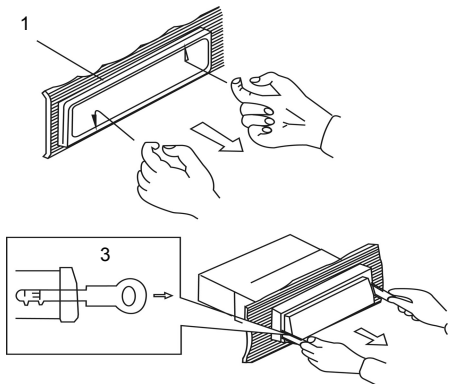
1. Приборная панель автомобиля.
2. Гайка (5 мм).
3. Пружинная шайба.
4. Винт (5 x 25 мм).
5. Винт.
6. Металлическая планка.

Для закрепления задней части CD-ресивера обязательно используйте металлическую планку. Металлическая планка может быть согнута руками под желаемым углом.

7. Плоская шайба.



## Удаление CD-ресивера



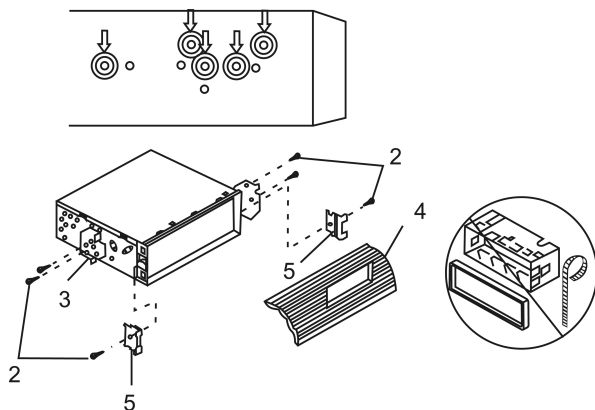
1. Декоративная рамка.
2. Вставьте пальцы в выемки на передней стороне рамки и вытяните рамку на себя. (При установке декоративной рамки на место направьте сторону с выемками вниз и установите рамку).
3. Съемник.

Вставьте съемники, входящие в комплект CD-ресивера, в пазы на обеих сторонах устройства, как показано на рисунке, чтобы они зафиксировались со щелчком. Для того, чтобы вынуть CD-ресивер из приборной панели автомобиля, потяните за съемники на себя.

## Второй вариант установки CD-ресивера

Данный вариант установки предусматривает использование резьбовых отверстий, которые находятся на боковых панелях CD-ресивера.

Закрепите CD-ресивер на крепежных кронштейнах штатного радиоприемника.



1. Выберите положение кронштейнов, при котором будут совмещены резьбовые отверстия на кронштейнах и резьбовые соединения на корпусе CD-ресивера. Закрепите кронштейны с обеих сторон CD-ресивера не менее чем в двух местах. Для этого используйте либо крепежные винты (5 x 8 мм), либо винты с потайной головкой (4 x 8 мм), в зависимости от типа резьбовых отверстий на кронштейне.
2. Винт.
3. Крепежные кронштейны штатного радиоприемника.
4. Приборная панель или консоль автомобиля.
5. Скоба (необходимо удалить).

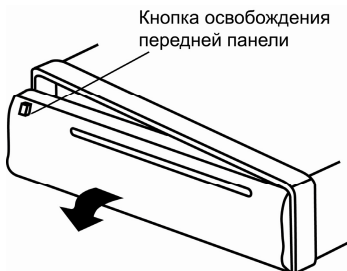
### Примечание:

При установке CD-ресивера по второму методу кожух, декоративная внешняя рамка и металлическая планка не используются.

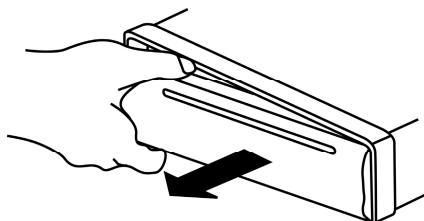
## Съемная передняя панель CD-ресивера

### Отсоединение передней панели

Нажмите на кнопку освобождения передней панели:



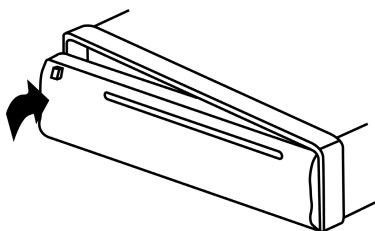
Отсоедините переднюю панель от CD-ресивера:



Храните переднюю панель в прилагающемся к проигрывателю футляре.

### Установка передней панели на место

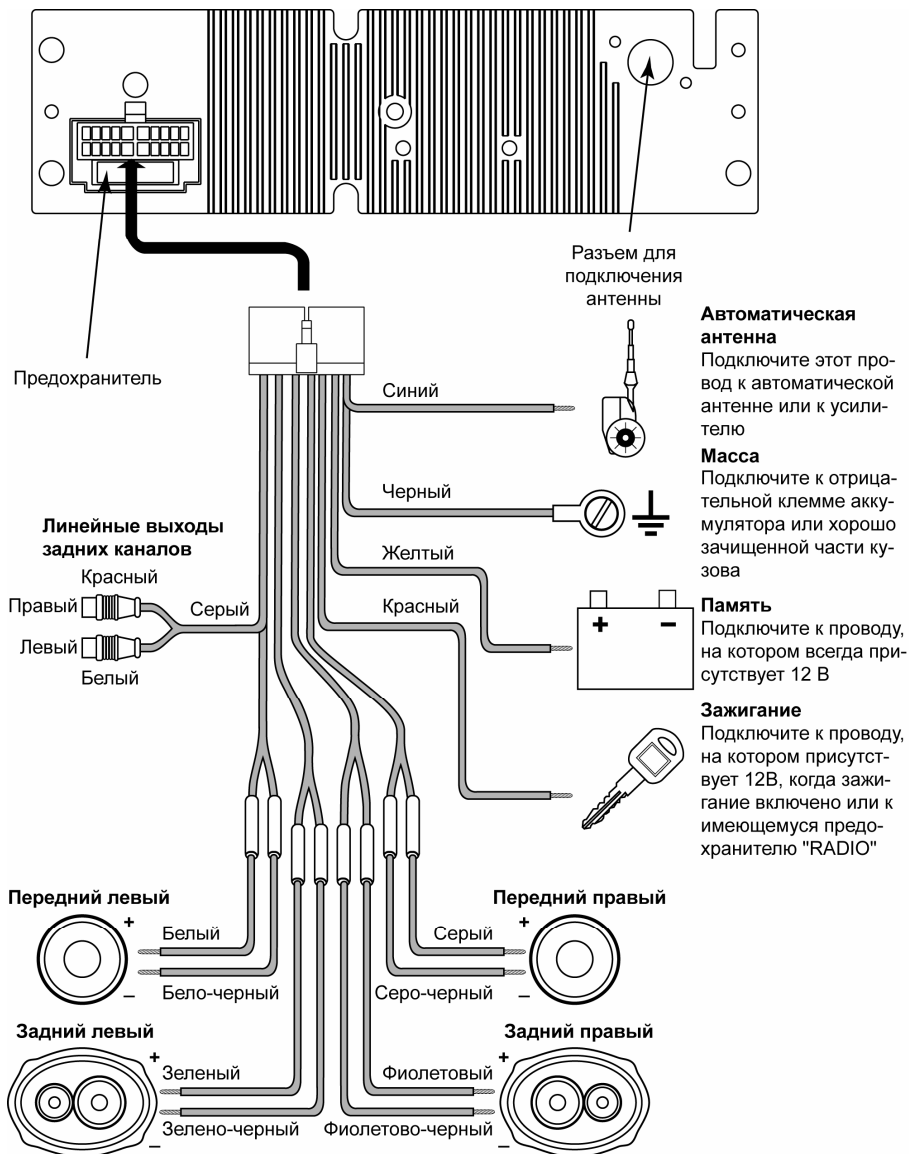
Для установки передней панели CD-ресивера на место вставьте ее в корпус, как показано на рисунке ниже, и убедитесь, что панель установлена правильно. В противном случае некоторые кнопки будут функционировать неправильно, а на дисплее будет появляться ошибочная индикация.



### Осторожно:

1. Никогда не роняйте переднюю панель CD-ресивера.
2. Никогда не нажимайте на дисплей или кнопки при отсоединении или установке передней панели.
3. Никогда не дотрагивайтесь до разъемов, находящихся на передней панели и CD-ресивере. Это может привести к загрязнению разъемов и плохому электрическому контакту.
4. В случае загрязнения контактов, их можно очищать сухой и чистой тканью.
5. Не подвергайте переднюю панель сильному нагреванию или воздействию прямых солнечных лучей.
6. Следите за тем, чтобы на переднюю панель CD-ресивера не попал бензин, растворители или другие летучие жидкости.
7. Никогда даже не пытайтесь разобрать переднюю панель CD-ресивера.

## Схема подключения проводов CD-ресивера



### Автоматическая антенна

Подключите этот провод к автоматической антенне или к усилителю

### Масса

Подключите к отрицательной клемме аккумулятора или хорошо зачищенной части кузова

### Память

Подключите к проводу, на котором всегда присутствует 12 В

### Зажигание

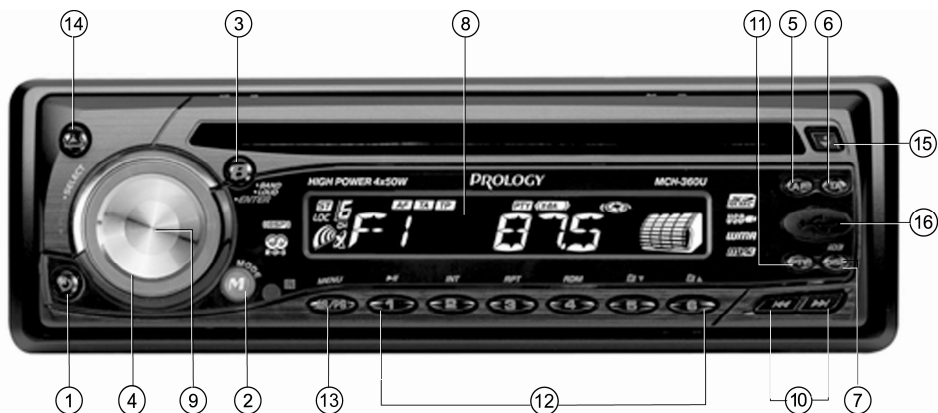
Подключите к проводу, на котором присутствует 12В, когда зажигание включено или к имеющемуся предохранителю "RADIO"

**Внимание!** Неверное подключение CD-ресивера может привести к его поломке и лишению права на гарантийное обслуживание.

**Внимание!** В данном CD-ресивере используются усилители мощности, подключенные по мостовой схеме. При подключении динамиков не допускается замыкание проводов на массу автомобиля или друг с другом.

**Внимание!** Красный провод CD-ресивера должен быть подключен к цепи зажигания во избежание разряда аккумуляторной батареи автомобиля при продолжительной стоянке.

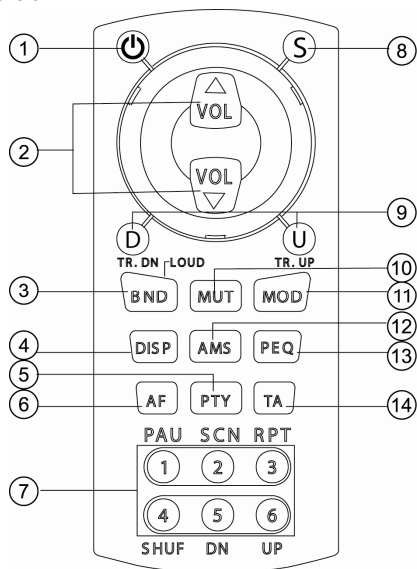
## Элементы управления и их функции



- 1 Кнопка включения и выключения питания  $\mathcal{P}$ .
- 2 Кнопка выбора режима работы **MODE**,
- 3 Кнопка выбора диапазона радиоприемника и управления режимом тонкомпенсации **BAND**.
- 4 Вращающийся регулятор параметров звучания.
- 5 Кнопка **AF** предназначена для включения режима выбора альтернативных частот.
- 6 Кнопка **TA** предназначена для переключения на режим отображения сообщения о дорожном движении.
- 7 Кнопка выбора режима работы дисплея и индикации информации ID3 **DISPLAY**.
- 8 Жидкокристаллический дисплей CD-ресивера..
- 9 Кнопка выбора параметра звучания, "Ввод" MP3.
- 10 Кнопки настройки радиоприемника и управления воспроизведением 5/4.
- 11 Кнопка **PTY** предназначена для переключения на режим отображения PTY (тип программы).
- 12 Кнопки предварительной настройки на радиостанции и управления режимами воспроизведения.
  - 1) Кнопка паузы **Pause**
  - 2) Кнопка включения режима сканирования треков на диске **Scan**
  - 3) Кнопка управления режимом повторного воспроизведения **Repeat**
  - 4) Кнопка включения режима воспроизведения в произвольном порядке **Shuffle**
  - 5) Кнопка перехода к предыдущей папке диска
  - 6) Кнопка перехода к следующей папке диска
- 13 Кнопка автоматического сохранения настройки на радиостанции в памяти проигрывателя и сканирования предварительно настроенных радиостанций **AS/PS/MENU**.
- 14 Кнопка снятия передней панели  $\blacktriangle$ .
- 15 Кнопка извлечения диска  $\mathcal{W}$ .
- 16 USB-разъём



## Пульт дистанционного управления



- 1 Кнопка включения и выключения проигрывателя
- 2 Кнопки увеличения/уменьшения громкости звука, регулировка выбранного параметра **VOL**
- 3 Кнопка выбора диапазона радиоприемника и управления режимом тонкомпенсации **BAND** (в режиме MP3 - кнопка "Ввод")
- 4 Кнопка выбора режима работы дисплея и индикации информации ID3 **DISP** (в режиме MP3-цифровая кнопка **0**, отображение часов/информации о воспроизведении)
- 5 Кнопка **PTY** предназначена для переключения на режим отображения PTY (тип программы)
- 6 Кнопка **AF** предназначена для включения режима выбора альтернативных частот
- 7 Кнопки предварительной настройки на радиостанции и управления режимами воспроизведения:
  - 1- Кнопка паузы **Pause**
  - 2- Кнопка включения режима сканирования треков на диске **Scan**
  - 3- Кнопка управления режимом повторного воспроизведения **Repeat**
  - 4- Кнопка включения режима воспроизведения в произвольном порядке **Shuffle**
  - 5- Кнопка перехода к предыдущей папке диска
  - 6- Кнопка перехода к следующей папке диска
- 8 Выбор настройки звучания **S**
- 9 Кнопки настройки радиоприемника и перехода к предыдущему треку **D** (в режиме MP3 - цифровая кнопка **8**) / следующему треку **U** (в режиме MP3 - цифровая кнопка **9**)
- 10 Кнопка отключения звука **MUTE**
- 11 Кнопка выбора режима работы **MODE** (в режиме MP3 - цифровая кнопка **7**)
- 12 Кнопка автоматического сохранения настройки на радиостанции в памяти проигрывателя и сканирования предварительно настроенных радиостанций **AMS**. Вызов меню в режиме MP3.
- 13 Кнопка выбора предустановленной настройки эквалайзера **PEQ**
- 14 Кнопка **TA** предназначена для переключения на режим отображения сообщения о дорожном движении

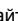
\* Цифровые кнопки 0, 7, 8, 9 и "Ввод" работают только после нажатия кнопки **AS/PS/MP3 MENU** (13) на панели.

## Общие операции

### Отсоединение и установка передней панели

Для снятия передней панели нажмите кнопку  на передней панели. См. также пояснения на стр. 5.

### Включение и выключение CD-ресивера

Для включения и выключения CD-ресивера нажимайте кнопку .

### Выбор режима работы

Для выбора необходимого режима работы нажимайте кнопку **MODE**. В случае, если в CD-ресивер загружен компакт-диск, а к линейному входу подсоединено внешнее устройство, то при каждом нажатии на кнопку **MODE** происходит переключение режимов в следующем порядке:

**TUNER** (радиоприемник) → **DISC\*** (проигрыватель дисков) → **USB\*\*** (карта памяти USB) →  
→ **SD/MMS\*\*** (карта памяти SD/MMS) → ...

\* При условии, что в проигрыватель загружен диск.

\*\* При условии, что в USB, SD/MMS-разъём проигрывателя вставлена соответствующая карта памяти.

**Примечание:** при извлечении карты памяти (USB, SD, MMS) из CD-ресивера во время воспроизведения, проигрыватель автоматически переключается в режим радиоприёмника.

### Настройка звучания

Для выбора желаемого режима настройки звучания одновременно нажимайте на кнопку (9) на передней панели. Режимы выбираются в следующем порядке:

**VOL** (громкость) → **BAS** (низкие частоты) → **TRE** (высокие частоты) → **BAL** (баланс левого – правого каналов) → **FAD** (баланс переднего – заднего каналов) → ...

Для повышения или понижения значения выбранного параметра вращайте регулятор (4) по часовой стрелке или против часовой стрелки соответственно.

### Тонкомпенсация

При прослушивании с низким уровнем громкости нажимайте и удерживайте нажатой не менее чем на 1 с кнопку **BAND** для увеличения уровня низких частот. На дисплее на несколько секунд появится надпись: "Loud on". Для отключения режима тонкомпенсации нажмите кнопку **BAND** не менее чем на 1 с еще раз.

### Выбор характеристики звучания

При помощи кнопки **PEQ** на пульте ДУ можно выбрать наиболее приятную для вашего слуха настройку звучания. Каждое нажатие кнопки **PEQ** изменяет настройку звучания следующим образом:

... → **FLAT** (ровная) → **CLASSICS** (классическая) → **POP M** (поп-музыка) → **ROCK M** (рок-музыка) →  
**DSP OFF** (коррекция отключена) → ...

**Внимание!** При изменении ручной настройки высоких или низких частот любая выбранная предустановленная характеристика отключается и переходит в состояние "DSP OFF".

### Управление режимом отображения дисплея

Последовательно нажимайте кнопку **DISP** (4) на пульте ДУ или (17) на панели для вывода на дисплей CD-ресивера текущего времени/типа программы РТУ/частоты прослушиваемой радиостанции. Через 2 с бездействия - дисплей вернется к прежнему режиму индикации.

### Установка текущего времени

Для входа в режим установки текущего времени, когда на дисплее отображается текущее время, нажмите и удерживайте в нажатом положении кнопку **DISPLAY** в течение не менее 2 с. Значение времени начнет мигать.

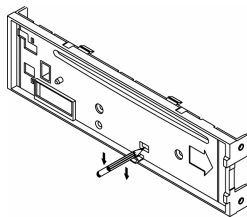
Установка значения часа: нажмите кнопку 2 для увеличения значения часа на единицу. При удержании данной кнопки в нажатом положении значение часа будет быстро изменяться на дисплее CD-ресивера.

Установка значения минут: нажмите кнопку 3 для увеличения значения минут на единицу. При удержании данной кнопки в нажатом положении значение минут будет быстро изменяться на дисплее CD-ресивера.

Выход из режима установки текущего времени происходит автоматически, если не предпринимать никаких действий в течение нескольких секунд.

## Кнопка RESET

Кнопка **RESET** находится на корпусе CD-ресивера и для ее нажатия следует воспользоваться шариковой ручкой или другим подобным металлическим инструментом. Кнопка утоплена внутрь корпуса CD-ресивера, что позволяет избежать ее случайного нажатия. После нажатия и удержания данной кнопки в течение 2 секунд из памяти CD-ресивера будут стерты все запрограммированные радиостанции. Данная кнопка должна быть нажата при появлении на дисплее ошибочной индикации или при неверном функционировании.



**Примечание:** Если после нажатия кнопки **RESET** проигрыватель продолжает работать неправильно, протрите смоченным в спирте ватным тампоном разъем, находящийся позади панели управления.

## Управление радиоприемником

При необходимости переключения CD-ресивера в режим работы радиоприемника нажимайте кнопку **MODE**. На дисплее появится обозначение диапазона и текущая частота настройки радиоприемника.

### Выбор диапазона радиоприемника

Для переключения диапазонов радиоприемника нажимайте кнопку **BAND**. Диапазоны будут переключаться циклически в следующем порядке: → FM1 → FM2 → FM3 → UKB

### Автоматическая настройка на радиостанцию

Нажимайте кратковременно кнопку 4 для автоматического поиска радиостанции в направлении *увеличения частоты настройки*.

Нажимайте кратковременно кнопку 5 для автоматического поиска радиостанции в направлении *уменьшения частоты настройки*.

### Ручная настройка на радиостанцию

Для переключения в режим *ручной настройки* нажмите и удерживайте в течение 2 с кнопку 4 или 5.

Для *увеличения частоты настройки* на один шаг кратковременно нажимайте кнопку 4. Для уменьшения частоты настройки на один шаг кратковременно нажимайте кнопку 5.

Для *быстрой смены частоты настройки* удерживайте нажатой кнопку 4 или 5.

Выключение функции ручной настройки и переход к режиму автоматического поиска произойдет автоматически, если не производить никаких действий по ручной настройке в течение нескольких секунд.

### Ручное сохранение настройки на радиостанцию в памяти CD-ресивера

Нажмите кнопку желаемой ячейки памяти предварительной настройки и удержите ее в нажатом положении не менее чем на 2 секунды. В память данной кнопки будет запрограммирована радиостанция, на которую настроен радиоприемник.

### Прослушивание радиостанции, настройка на которую сохранена в памяти CD-ресивера

Нажмите на кнопку предварительной настройки (1 – 6), в памяти которой хранится настройка на желаемую радиостанцию. Номер нажатой кнопки появится на дисплее CD-ресивера.

### Автоматическая настройка на радиостанции с сохранением в памяти CD-ресивера

Нажатие кнопки **AS/PS** на панели или **AMS** на пульте ДУ более чем на 2 секунды приведет к включению функции автоматической настройки на радиостанции в выбранном диапазоне и сохранению в памяти CD-ресивера шести радиостанций с наиболее сильным сигналом. После этого включится режим сканирования предварительно настроенных радиостанций.

### Сканирование предварительно настроенных радиостанций

Для сканирования предварительно настроенных радиостанций нажмите кнопку **AS/PS (AMS)** не более чем на 2 секунды. Во время сканирования радиоприемник будет последовательно на пять секунд настраиваться на каждую радиостанцию, хранящуюся в памяти CD-ресивера. Порядковый номер каждой радиостанции в памяти CD-ресивера будет мигать на дисплее. Для остановки сканирования нажмите еще раз кнопку **AS/PS (AMS)** или нажмите любую из цифровых кнопок 1 - 6.

## Стереofонический и монофонический режимы работы радиоприемника

Радиоприемник автоматически обнаруживает стереорежим радиостанции, если ее сигнал достаточно силен. На дисплее в этом случае загорается индикатор стереоприема. Если принимаемый сигнал слаб, приемник автоматически переходит в монофонический режим, индикатор стереоприема исчезает.

### Индикатор мощности радиосигнала.

В режиме работы радио на дисплее отображается индикатор мощности радиосигнала.



Сильный сигнал



Слабый сигнал

## Использование системы RDS (Radio Data System)

Некоторые радиовещательные станции диапазона FM сопровождают передачу своих программ дополнительной информацией. Декодируя эти данные, ресивер предоставляет пользователю удобные функции по использованию этой информации.

В системе RDS используются следующие данные: PI, PS, AF, TP, TA, EON, PTY и CT.

**PI** (Program Identification Code): Код идентификации программы.

**PS** (Program Service Name): Название радиовещательной станции в виде букв и цифр.

**AF** (Alternative Frequencies): Альтернативные частоты. Список частот передатчиков, передающих одну и ту же программу, т.е. имеющих один и тот же PI.

**TP** (Traffic Program Identification): Идентификационные данные радиовещательной станции, передающей информацию о дорожном движении.

**TA** (Traffic Announcement Identification): Идентификация сообщения о дорожном движении. Идентификационные данные, показывающие, передается или не передается информация о дорожном движении.

**EON** (Enhanced Other Networks Information): Передача информации по категориям PI, AF, TP, TA и т.д. в сетях, отличных от сети текущего приема.

**PTY** (Program Type Code): Код типа программы. Отражает содержание программы, например, новости, легкая музыка, спорт и т.д.

**CT** (Clock Time): Информация о текущем времени, благодаря которой ресивер может автоматически устанавливать и подстраивать собственные часы.

### Режим AF

Для изменения состояния режима AF нажмите кнопку **AF** (5). Когда режим включен, на дисплее начинает мигать индикатор "AF". Когда данный режим включен, и сигнал принимаемой радиостанции слаб, радиоприемник будет автоматически переключаться на альтернативные частоты, пока не обнаружит наиболее мощную станцию с тем же кодом PI.

**Примечание.** При включенном режиме AF автоматический и ручной поиск радиостанций производится только по радиостанциям, передающим сигналы RDS.

### Работа радиоприемника в режиме приема региональных программ

Нажимайте на кнопку **AF** на время более 2 с для включения/выключения индикации текущего состояния режима REG. При включенном режиме REG ("REG ON") переключение на альтернативные частоты будет происходить для программ только в пределах региона. При выключенном режиме ("REG OFF") переключение на альтернативные частоты будет происходить и за пределами одного региона.

## Прослушивание сообщений о дорожном движении

### Режим TA

Для изменения состояния режима TA нажмите на кнопку **TA** (6) на время более 1 с. Если режим включен, то на дисплее выводится знак "TA".

Когда включен режим TA и передается сообщение о дорожном движении:

- Если проигрыватель находится в режиме воспроизведения компакт-диска, он временно переключится в режим радиоприемника.
- Проигрыватель временно переключится на радиостанцию в другой сети вещания (EON), если система EON обнаружит передачу сообщений о дорожном движении по другой программе.

Во время передачи сообщения о дорожном движении устанавливается уровень громкости ТА, заданный селектором параметров в режиме специальных настроек. По окончании сообщения CD-ресивер вернется в исходное состояние и на исходный уровень громкости.

Длительные нажатия кнопки ТА позволяют выбрать режим EON TA LOCAL/EON TA DISTANCE.

Назначение данной опции - снижение нежелательных переключений на станции других сетей вещания, передающие сообщения о дорожном движении (EON TA), когда информация EON TA была принята при прослушивании текущей станцией, и радиоприемник переключился на станцию в другой сети вещания (EON), но информация не может быть принята из-за того, что эта станция находится слишком далеко от радиоприемника. Поэтому радиоприемник переключается обратно на текущую станцию. В описанном случае пользователь будет прослушивать в течение некоторого времени не ту программу, либо на некоторое время звук будет отключен.

#### Режим EON TA LOCAL

Если уровень мощности сигнала радиостанции из другой сети вещания меньше определенного порогового уровня, радиоприемник не переключается на эту станцию и пользователь не услышит никакие искажения. Когда выбран режим EON TA LOCAL, на несколько секунд на дисплее появится индикация "EON TA LO".

#### Режим EON TA DISTANCE

Переключение на радиостанцию из другой сети вещания, которая передает сообщения о дорожном движении (EON TA), осуществляется на основе информации текущей радиостанции.

Когда выбран режим EON TA DISTANCE, на несколько секунд на дисплее появится индикация "EON TA DX".

**Примечание.** При включенном режиме ТА автоматический и ручной поиск радиостанций производится только по радиостанциям, передающим сигналы ТА.

#### **Настройка радиостанции по идентификатору TP**

Если режим ТА включен, нажмите и удерживайте кнопки 5/4 для поиска радиостанции, содержащей идентификатор TP (при настройке на такие радиостанции, кнопка "TP" высвечивается в нижней части экранного меню).

**Примечание.** При включенном режиме ТА автоматический и ручной поиск радиостанций производится только по радиостанциям, которые передают идентификатор TP.

#### **Использование кодаPTY для выбора программ**

##### **Включение режимаPTY**

Для входа в режим поиска программ по коду типа программыPTY нажмите кнопку **PTY** (11). На дисплее будет выведен последний вызывавшийся тип из группы музыкальных программ. Для перехода в режим поиска по группе информационных программ повторно нажмите кнопку **PTY**.

##### **Выбор типа программы в группе**

В течение 2 с после входа в режим поиска по кодуPTY нажимайте кнопки предварительной настройки (1 – 6) для выбора необходимого типа программы из следующего списка:

##### В группе музыкальных программ

- 1 – POP M, ROCK M – поп-музыка и рок-музыка
- 2 – EASY M, LIGHT M – эстрадная и легкая музыка
- 3 – CLASSICS, OTHER M – классическая музыка, другая музыка
- 4 – JAZZ M, COUNTRY – джаз и кантри
- 5 – NATION M, OLDIES M – национальная музыка и старые мелодии
- 6 – FOLK M – народная музыка

##### В группе информационных программ

- 1 – NEWS, AFFAIRS, INFO – новости и информация
- 2 – SPORT, EDUCATE, DRAMA – спорт, образование, драма
- 3 – CULTURE, SCIENCE, VARIED – культура, наука, программы без определенного типа

4 – WEATHER, FINANCE, CHILDREN – погода, финансы, детские программы

5 – SOCIAL, RELIGION, PHONE IN – социальные, религиозные программы, программы с участием слушателей

6 – TRAVEL, LEISURE, DOCUMENT – путешествия, досуг, документальные программы

Через 2 с после выбора типа программы включится автоматический поиск программы выбранного типа. Если радиостанция с искомым РТУ не обнаружено за один полный цикл настройки, радиоприемник выведет на дисплей мигающую надпись "NO PTY" и вернется в обычный режим.

## **Режим специальных настроек проигрывателя**

Для входа в меню специальных настроек нажмите на кнопку "Ввод" (9) и удерживайте его нажатым в течение примерно 2 с. Последующими нажатиями на регулятор последовательно выбираются функции специальных настроек проигрывателя.

... → TA SEEK/ALARM → PI SOUND/MUTE → RETUNE L/S → MASK DPI/ALL → BEEP 2'ND/ALL /OFF → ...

Значения параметров опций регулируются с помощью вращающегося регулятора (4).

### **1. TA SEEK или TA ALARM**

#### Режим TA SEEK

Если радиоприемник настраивается на радиостанцию, которая не передает информацию TP в течение нескольких секунд, радиоприемник перенастраивается на следующую станцию, которая не имеет тот же PI, что и предыдущая радиостанция, но передает информацию TP.

Если информация TP исчезает и не передается текущей настроенной радиостанцией в течение времени, которое установлено выбором функции RETUNE SHORT (30 секунд) или RETUNE LONG (90 секунд), радиоприемник перенастраивается на следующую радиостанцию, имеющую тот же PI. Если радиостанция с тем же PI не найдена в течение одного цикла поиска, радиоприемник перенастраивается на следующую радиостанцию, передающую информацию TP.

#### Режим TA ALARM

Когда выбран данный режим, никакая функция автоматической перенастройки радиоприемника не работает.

Подается только двойной звуковой сигнал (ALARM).

Если радиоприемник настраивается на радиостанцию, которая не передает информацию TP в течение нескольких секунд, подается звуковой сигнал.

Если информация TP исчезает и не передается текущей настроенной радиостанцией в течение времени, которое установлено выбором функции RETUNE SHORT/LONG, подается звуковой сигнал.

### **2. PI SOUND или PI MUTE**

Когда для радиостанции включен режим, разрешающий переключение на альтернативную частоту (AF), CD-ресивер может переключиться на частоту, которая не является подлинной частотой AF, а занята другой радиостанцией с другим значением PI, но с той же AF.

Если автомобиль перемещается в критической зоне, может появиться эффект частого переключения между двумя разными радиостанциями, потому что может быть принят другой код PI на той же самой частоте.

Радиоприемник CD-ресивера имеет специальную процедуру, направленную на снижение данного неизбежного эффекта, которая, однако, из-за определенных собственных ограничений в некоторых случаях не позволяет решить данную проблему.

В этом случае могут быть выбран любой из следующих режимов.

#### Режим PI SOUND

Когда в описанной выше ситуации произойдет переключение на другую радиостанцию с другим кодом PI, в течение короткого времени будет слышна трансляция данной радиостанции.

#### Режим PI MUTE

В описанном выше случае на короткое время звучание будет отключено.

### **3. Режим RETUNE L, RETUNE S**

Выбирается время автоматического поиска TA и режима поиска PI.

Если за установленное время не получена информация PI (идентификация программы), радиоприемник перенастраивается на другую станцию с тем же PI.

Если радиостанция с тем же PI не найдена в течение одного цикла поиска, радиоприемник перенастраивается на последнюю радиостанцию и ждет несколько минут, пока не будет принят код PI.

#### Режим RETUNE L

Выбирается 90 секунд.

#### Режим RETUNE S

Выбирается 30 секунд.

### **4. Режим MASK DPI или MASK ALL**

Ситуация необходимости маскирования может возникнуть, когда приемник пытается переключиться на станцию с альтернативной частотой, а на этой частоте работает также другая радиостанция с той же альтернативной частотой AF, но имеет большую мощность и не передает сигналы RDS вовсе. Радиоприемник в таком случае прекращает искать альтернативную частоту AF в течение нескольких минут. В этой ситуации радиоприемник либо будет (MASK ALL), либо не будет (MASK DPI) маскировать сигнал ошибочно принимаемой радиостанции. Способ маскирования определяется состоянием режима PI SOUND или PI MUTE.

#### Режим MASK DPI

Маскируется только станция AF, которая имеет другой PI (код идентификации программы).

#### Режим MASK ALL

Маскируется станция AF, которая имеет другой PI или не передает сигналы RDS при высокой мощности.

### **5. Режим BEEP 2`ND, BEEP ALL, BEEP OFF**

Данная функция позволяет выбрать условие подачи проигрывателем звукового сигнала. Режимы выбираются с помощью вращающегося регулятора (4).

#### Режим BEEP 2`ND

Проигрыватель подает звуковой сигнал только при выборе второй функции кнопки, выполняющей двойную функцию (при длительном нажатии).

#### Режим BEEP ALL

Проигрыватель подает звуковой сигнал при нажатии любой кнопки.

#### Режим BEEP OFF

Проигрыватель при нажатии кнопок звуковых сигналов не подает.

## **Управление проигрывателем компакт-дисков**

### **Загрузка компакт-дисков**

Вставьте компакт-диск в слот рабочей стороной вниз. Через непродолжительное время после загрузки компакт-диска автоматически начнется его воспроизведение.

### **Извлечение компакт-дисков**

Для извлечения компакт-диска нажимайте кнопку  $\square$ . Компакт-диск может быть извлечен из CD-ресивера даже при выключенном зажигании. Если компакт-диск не будет удален из слота в течение 10 с после нажатия на кнопку  $\square$ , то он автоматически будет загружен обратно в CD-ресивер.

### **Выбор дорожек компакт-диска**

Нажимайте кнопку 4 или 5 для перехода, соответственно, к началу следующей дорожки записи или началу текущей дорожки записи компакт-диска.

Для перехода к началу предыдущей дорожки записи компакт-диска нажмите кнопку 5 два раза.

### **Ускоренное воспроизведение**

Нажмите кнопку 4 или 5 и удержите ее в нажатом положении не менее чем на 2 секунды для ускоренного воспроизведения (со звуком) в прямом или обратном направлении; для восстановления нормальной скорости воспроизведения отпустите соответствующую кнопку.

### **Остановка воспроизведения**

Для временной остановки воспроизведения компакт-диска (паузы воспроизведения) нажимайте кнопку 1/7 на панели или кнопку **PAU** на пульте ДУ; для возобновления воспроизведения компакт-диска нажмите данную кнопку еще раз.

### **Сканирующее воспроизведение**

Для последовательного воспроизведения первых 10 секунд каждой песни, записанной на диске, нажимайте кнопку **2/SCN**.

Нажмите данную кнопку еще раз для остановки сканирования и начала воспроизведения с текущей выбранной песни.

### **Повторное воспроизведение**

Для повторного воспроизведения текущей дорожки диска нажимайте кнопку **3/RPT**.

Для отмены данного режима нажмите кнопку еще раз или удалите компакт-диск из устройства.

### **Воспроизведение компакт-диска в случайном порядке**

Для воспроизведения дорожек компакт-диска в случайном порядке нажимайте кнопку **4/SHU**.

Для выбора другой дорожки компакт-диска в случайном порядке нажимайте кнопку 4 или 5.

Для отмены данного режима нажмите кнопку еще раз или удалите компакт-диск из устройства.



## Воспроизведение дисков в формате MP3/WMA

### Примечание:


Далее по тексту под термином "альбом" понимается каталог диска, а под термином "трек" - MP3-файл.

### Загрузка диска

Загрузите диск в CD-ресивер, как обычный аудио-CD. CD-ресивер автоматически распознает MP3-диск, на дисплее будет выведено сообщение "MP3 T01", затем надпись "READING". После того, как закончится сканирование диска, начнется его воспроизведение с первого трека из первого альбома.

### Выбор дорожек компакт-диска

В режиме воспроизведения MP3 нажимайте кнопку 4 или 5 для перехода, соответственно, к началу следующего трека или началу текущего трека компакт-диска. Для перехода к началу предыдущего трека компакт-диска нажмите кнопку 5 два раза.

В режиме воспроизведения MP3 нажимайте кнопку **5**  или **6**  для перехода, соответственно, к предыдущему или к следующему альбому на компакт-диске.

### Остановка воспроизведения

Для временной остановки воспроизведения компакт-диска (паузы воспроизведения) нажимайте кнопку 1/7; для возобновления воспроизведения компакт-диска нажмите данную кнопку еще раз.

### Сканирующее воспроизведение компакт-диска или альбома

Для последовательного воспроизведения первых 10 секунд каждой песни, записанной на диске, нажимайте кнопку **2/SCN**. Нажмите данную кнопку еще раз для остановки сканирования и начала воспроизведения с текущей выбранной песни.

Для последовательного воспроизведения первых 10 секунд каждой песни текущего альбома нажимайте и удерживайте нажатой не менее 3 с кнопку **2/SCN**.

Нажмите и удерживайте нажатой не менее 3 с данную кнопку еще раз для остановки сканирования и начала воспроизведения с текущей выбранной песни.

### Повторное воспроизведение трека или альбома

Для повторного воспроизведения текущей дорожки диска нажимайте кнопку **3/RPT**. Для отмены данного режима нажмите кнопку еще раз.

Для повторного воспроизведения текущего альбома нажимайте и удерживайте нажатой не менее 3 с кнопку **3/RPT**.

Для отмены данного режима нажмите и удерживайте нажатой не менее 3 с кнопку **3/RPT** еще раз.

### Воспроизведение компакт-диска или альбома в случайном порядке

Для воспроизведения дорожек компакт-диска в случайном порядке нажимайте кнопку **4/SHF** на панели или **SHUF** на пульте ДУ. Для выбора другой дорожки компакт-диска в случайном порядке нажимайте кнопку 4 или 5. Для отмены данного режима нажмите кнопку еще раз.

Для воспроизведения дорожек текущего альбома в случайном порядке нажимайте и удерживайте нажатой не менее 3 с кнопку **SHUF** или **4/SHF**. Для выбора другой дорожки компакт-диска в случайном порядке нажимайте кнопку 4 или 5.

Для отмены данного режима нажмите и удерживайте нажатой 3 с кнопку **SHUF** или **4/SHF** еще раз.

### Отображение информации ID3 TAG

Для отображения информации ID3 TAG на дисплее CD-ресивера во время воспроизведения MP3 последовательно нажимайте кнопку **DISPLAY** (7). Если информация ID3 TAG записана на диске, то на дисплее будет выводиться текст в следующем порядке:

*НАЗВАНИЕ КОМПОЗИЦИИ → ИСПОЛНИТЕЛЬ → АЛЬБОМ → ГОД → КОММЕНТАРИИ → ...*

Если какая-то информация отсутствует, то вместо нее будет подставлен следующий текст:

*UNKNOWN SONGNAME (неизвестное название песни) → UNKNOWN ARTIST (неизвестный исполнитель) → NO ALBUM TITLE (отсутствует название альбома) → UNKNOWN YEAR (отсутствует информация о годе) → NO COMMENTS (отсутствуют комментарии) → ...*

Если на диске вообще нет информации ID3 TAG, то при нажатии на кнопку **DISPLAY** появится надпись "NO ID3 TAG". Во время воспроизведения MP3 на дисплее автоматически циклически будет выводиться название файла и номер трека на диске.

### Режимы поиска при воспроизведении дисков в формате MP3/WMA

В CD-ресивере предусмотрено три способа поиска необходимого трека или альбома.

#### Поиск по порядковому номеру трека

1. В режиме воспроизведения MP3 нажмите один раз кнопку **AS/PS/MENU** (13), на дисплее появится индикация "MP3 T\*\*".
2. Введите выбранный номер трека, затем нажмите кнопку **"Ввод"** (9) на панели.

Для ввода цифр используйте следующие кнопки:

Цифра	1	2	3	4	5	6	7	8	9	0
Кнопка	1	2	3	4	5	6	MODE	3	2	DISP
Поз. на рис.	12	12	12	12	12	12	2	10	10	7

Для ввода номера трека также может использоваться вращающийся регулятор (4).

#### Поиск по имени альбома или трека

1. В режиме воспроизведения MP3 нажмите два раза подряд кнопку **AS/PS/MENU** (13), на дисплее появится символ "\*\*".
2. Введите фрагмент названия альбома или трека и нажмите кнопку **"Ввод"** (9). CD-ресивер найдет все треки и альбомы, в названии которых встречается искомая последовательность символов.

Для ввода букв используйте следующие кнопки:

Буква	A,B,C	D,E,F	G,H,I	J,K,L	M,N,O	P,Q,R	S,T,U	V,W,X	Y,Z, пробел	_,-,+ следующий/ предыдущий символ	курсор
Кнопка	1	2	3	4	5	6	MODE	3	2	DISP	"Ввод"
Поз. на рис.	12	12	12	12	12	12	2	10	10	17	4

Для подтверждения выбора буквы и переходу к вводу следующей буквы нажмите на кнопку выбора параметра (9). Также для подтверждения ввода в режиме MP3 нажимайте кнопку **BAND**.

3. Для передвижения по сформированному списку используйте кнопки 4 и 5 (сначала кнопку 5) или вращающийся регулятор параметров (сначала против часовой стрелки).
4. Нажимайте кнопку **"Ввод"** (9) для выбора необходимого трека или альбома.

Если выбран трек, то включится режим воспроизведения выбранного трека.

Если выбран альбом, то появится индикация "\".

5. Для перемещения по трекам альбома используйте кнопки 4 и 5 (сначала кнопку 5) или вращающийся регулятор параметров (сначала против часовой стрелки).

6. Для выбора трека нажимайте кнопку **"Ввод"** (9). Включится режим воспроизведения выбранного трека.

#### Навигация по альбомам, начиная с корневого каталога диска

1. В режиме воспроизведения MP3 нажмите три раза подряд кнопку **AS/PS/MENU** (13), на дисплее появится имя первого альбома на диске.

2. Для перемещения по списку альбомов используйте кнопки 4 и 5 (сначала кнопку 5) или вращающийся регулятор параметров (сначала против часовой стрелки).

3. Для выбора альбома нажимайте кнопку **"Ввод"** (9). После выбора альбома появится индикация "\".

4. Для перемещения по трекам выбранного альбома используйте кнопки 4 и 5 (сначала кнопку 5) или вращающийся регулятор параметров (сначала против часовой стрелки).

5. Для выбора трека нажимайте кнопку **"Ввод"** (9). Включится режим воспроизведения выбранного трека.


6. Для возврата в список альбомов нажимайте кнопку **"Ввод"** (9), когда на дисплее имеется индикация "\".

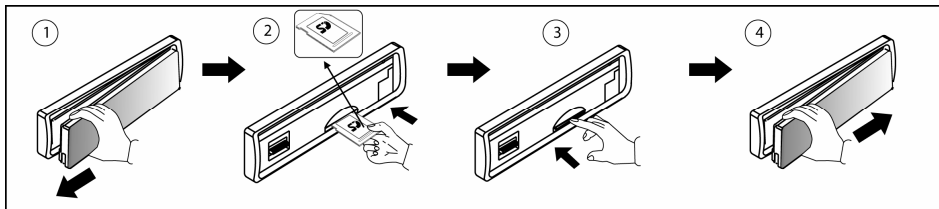
## Ограничения для файлов MP3/WMA

Проигрыватель поддерживает:	MPEG1/2/2.5/слой 2/3
	Версия WMA 7/8/9
Частота дискретизации:	
MPEG1	32/44.1/48 КГц
MPEG2	16/22.05/24 КГц
MPEG2.5	8/11.025/12 КГц
WMA	22/32/44/48 КГц
Скорость потока данных MP3/WMA:	32-320 кбит/с, включая переменную
CDROM режим 1/2	
ISO 9660 уровень 1 / 2 & Joliet (юникод)	
Максимальное количество файлов/папок:	255
Максимальная глубина вложенности папок:	255
Сортировка:	метод ветвления
Максимальное количество символов в имени файла:	64
ID3:	V1.0/1.1/2.0/2.3 (максимально – 32 символа)
Максимальная длина названия файла:	28 символов
Максимальная длина названия папки:	16 символов
Поддерживаются:	мультисесссионные диски
	диски CD, CDR, CDRW
Не поддерживаются:	диски, записанные с помощью пакетной записи (UDF)

## Использование карт памяти SD и MMC

### Подключение карт памяти SD или MMC

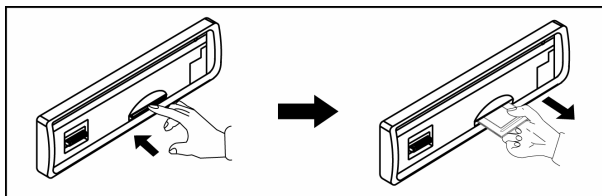
1. Нажмите кнопку снятия передней панели  (14) и отсоедините переднюю панель.
2. Вставьте карту SD или MMC в соответствующий слот как показано на рисунке, соблюдая ориентацию карточки.
3. Вставляйте карту памяти до того, пока не услышите легкий щелчок.
4. Подключите обратно переднюю панель.



5. На экране CD-ресивера отобразится "SD PLAY" подтверждающее, что карта памяти SD или MMC вставлена корректно и что началась загрузка информации с неё.
6. Вне зависимости от текущего режима работы, сразу после подключения к CD-ресиверу карты памяти SD или MMC, он переключится на воспроизведение с данной карты памяти.
7. Все операции по навигации и управлению воспроизведением идентичны главе "Воспроизведение дисков в формате MP3/WMA" (стр.17).

### Извлечение карты памяти SD или MMC

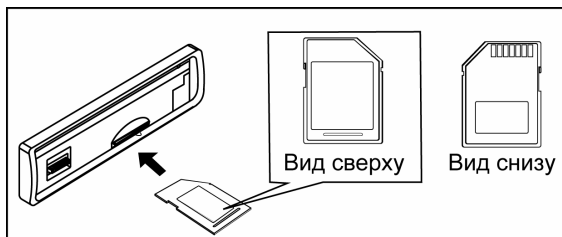
1. Нажмите на карту памяти SD или MMC до легкого щелчка, отпустите карту. После того, как карта памяти SD или MMC немного выдвинется, не прилагая лишних усилий, извлеките её из слота. После извлечения карты памяти SD или MMC, CD-ресивер вернется к предыдущему режиму работы.



2. Нажимайте кнопку **MODE** для переключения в другой режим работы CD-ресивера при подключенной карте памяти SD или MMC.

### Меры предосторожности при работе с картами памяти SD или MMC

- Убедитесь, что вы вставляете карту SD или MMC, соблюдая ориентацию. Попытка вставить карточку неправильно может привести к серьезному повреждению как слота CD-ресивера, так и самой карточки.
- Убедитесь, что карту памяти SD или MMC вставлена до конца, и лишь затем устанавливайте обратно переднюю панель.



## Использование карт памяти с интерфейсом USB

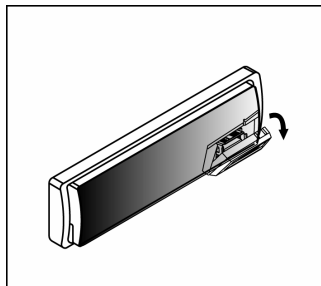
### Совместимость

В связи с постоянным совершенствованием как протокола передачи информации USB, так и самих устройств USB, не гарантируется совместимость данного CD-ресивера со всеми USB-устройствами, особенно с USB-устройствами, для работы с которыми требуется предварительно устанавливать драйвер. Всегда для работы с CD-ресивером выбирайте совместимые с ним карты памяти с интерфейсом USB.

- USB 1.1 > 320 кбит/с
- Файловая система FAT12 / FAT16 / FAT32

### Подключение карт памяти с интерфейсом USB

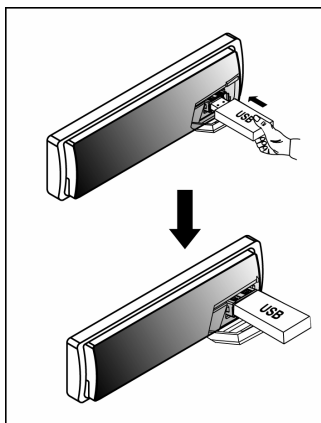
1. Разъем для подключения карт памяти с интерфейсом USB закрыт защитной крышкой (16). Откройте его, как показано на рисунке.



2. Подключите карту памяти с интерфейсом USB, как показано на рисунке. На экране CD-ресивера отобразится сообщение "USB PLAY", подтверждающее, что карта памяти с интерфейсом USB подключена корректно и что началась загрузка информации с неё.

### Примечание:

В зависимости от типа карты памяти и от реализации в данном устройстве протокола USB потребуются различное время для определения карты памяти и начала загрузки информации.



3. Вне зависимости от текущего режима работы, сразу после подключения к CD-ресиверу карты памяти с интерфейсом USB, он переключится на воспроизведение с данной карты памяти.

4. Все операции по навигации и управлению воспроизведением идентичны главе "Воспроизведение дисков в формате MP3/WMA (стр.16).

### Отключение карт памяти с интерфейсом USB

1. При отсоединении карты памяти с интерфейсом USB CD-ресивер автоматически переключится в режим радиоприемника. Для перехода к другому режиму работы нажимайте кнопку **MODE**.

2. Нажимайте кнопку **MODE** для переключения в другой режим работы CD-ресивера также и при подключенной карте памяти с интерфейсом USB.

### Меры предосторожности при работе с картами памяти с интерфейсом USB

- Всегда аккуратно отсоединяйте карту памяти с интерфейсом USB после окончания работы с ней.
- Избегайте излишнего давления на карту памяти с интерфейсом USB, когда она подключена к CD-ресиверу.

## Обслуживание

### Осторожно

1. Для подачи питания на данный CD-ресивер может использоваться только источник питания напряжением 12 В постоянного тока (при условии заземления отрицательного полюса аккумуляторной батареи). Ни в коем случае не устанавливайте данный CD-ресивер на автомобили, у которых заземлен положительный полюс аккумуляторной батареи.
2. Данный CD-ресивер имеет специальный фильтр, позволяющий практически исключить помехи по питанию. Однако на некоторых автомобилях (в частности, на старых моделях) могут быть слышны щелчки или другие нежелательные помехи.
3. При замене предохранителей убедитесь, что новый предохранитель такого же типа и номинала. Использование других предохранителей может вызвать выход из строя ресивера. В данной модели используется предохранитель на 15 А, расположенный в корпусе CD-ресивера под разъемом для подключения электрической проводки.

### Обслуживание CD-ресивера

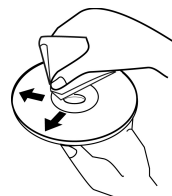
Ниже приводятся рекомендации, которые позволят Вам успешно использовать данный CD-ресивер многие годы.

1. Защищайте CD-ресивер от попадания влаги. В случае попадания влаги на CD-ресивер немедленно вытрите его досуха. Жидкости, содержащие минеральные вещества, могут привести к коррозии электронных схем.
2. Защищайте CD-ресивер от попадания на него пыли и грязи, которые могут привести к преждевременному износу деталей.
3. При переноске CD-ресивера будьте предельно внимательны и аккуратны. Падение ресивера может привести к повреждению печатных плат и корпуса, что, в свою очередь, может привести к тому, что CD-ресивер будет работать неправильно или не будет работать совсем.
4. Время от времени протирайте CD-ресивер влажной тряпкой, что позволит ему всегда выглядеть как новому. Для очистки CD-ресивера никогда не используйте едкие химические вещества, чистящие жидкости или сильнодействующие моющие средства.
5. Используйте и храните CD-ресивер только при нормальной температуре. Высокая температура способствует сокращению срока службы электронных устройств, а также деформации и повреждению пластиковых деталей.

### Обращение с компакт-дисками

Грязь, пыль и царапины на поверхности компакт-диска, а также его деформация, могут привести к "перескакиванию" звука во время воспроизведения и к ухудшению качества звучания.

1. Кроме компакт-дисков, которые имеют указанную здесь маркировку, CD-проигрыватель может воспроизводить записываемые компакт-диски типа CD-R или CD-RW, однако некоторые из них могут читаться с ошибками из-за особенностей записывающего оборудования и настроек программного обеспечения.
2. Если на рабочей поверхности компакт-диска (стороне, на которой нанесена запись) имеются следы от пальцев или пыль, аккуратно протрите диск мягкой тряпкой. В отличие от обычных пластинок компакт-диски не имеют дорожек, в которых может скапливаться пыль, поэтому удалить всю пыль с поверхности компакт-диска можно, просто аккуратно проводя по его поверхности мягкой тряпкой. Протирайте компакт-диск прямыми движениями от центра к краям. Мелкие пылинки и небольшие пятна не оказывают никакого влияния на качество воспроизведения.
3. Никогда не используйте для очистки компакт-дисков химические вещества, такие как аэрозоли для очистки грампластинок, антистатические аэрозоли или жидкости, бензин или растворители. Данные химические вещества могут сильно повредить поверхность компакт-дисков.
4. После прослушивания следует убирать компакт-диски в предназначенные для этого коробки. Это позволит избежать появления на поверхности компакт-диска больших царапин, способных вызвать "перескакивание" звука.
5. Не подвергайте компакт-диски воздействию сильных солнечных лучей, высокой влажности или высокой температуры в течение длительного времени. Длительное воздействие высокой температуры может привести к короблению компакт-диска.
6. Никогда не приклеивайте бумагу и не пишите на поверхности компакт-диска шариковой ручкой.



## Эксплуатационные ограничения и текущий ремонт

CD-ресивер предназначен для эксплуатации в салоне автомобилей с напряжением бортовой сети 12 В. Не следует эксплуатировать CD-ресивер, имеющий повреждения корпуса, съемной передней панели, соединительных кабелей и динамиков.

Ниже приводится таблица, в которой сведены простые проверки, способные помочь вам устранить большую часть проблем, возникающих при использовании CD-ресивера.

При отсутствии видимых причин неисправности CD-ресивер следует демонтировать, отсоединить кабели проводки и антенны, и обратиться в сервисный центр или к ближайшему дилеру.

**Осторожно:** Металлические детали CD-ресивера (особенно его задняя панель) во время работы сильно нагреваются, поэтому не дотрагивайтесь до этих поверхностей руками сразу же после того, как вынете CD-ресивер.

Перед тем, как перейти к проверкам, описанным в данной таблице, тщательно проверьте правильность подключения CD-ресивера.

Симптом	Вероятная причина	Устранение
Нет питания	Ключ не повернут в замке зажигания автомобиля в положение ON (зажигание)	Если в качестве источника питания выбрана дополнительная цепь питания, но двигатель не работает, поверните ключ в замке зажигания в положение "ACC" (дополнительное)
	Перегорел предохранитель	Замените предохранитель питания
Нет звука	CD-ресивер неправильно подключен к источнику питания	Перепроверьте правильность подключения CD-ресивера к источнику питания
	Соединительные кабели подключены неправильно	Проверьте правильность подключения динамиков и других соединительных проводов
Компакт-диск не загружается в CD-ресивер или не удаляется из CD-ресивера	В CD-ресивере уже есть компакт-диск	Выньте компакт-диск из CD-ресивера, затем загрузите в него новый компакт-диск
	Внутри автомобиля слишком высокая температура	Подождите, пока температура внутри автомобиля понизится, затем повторите попытку
	Конденсация влаги	В течение часа не пользуйтесь CD-ресивером, затем повторите попытку
Плохое качество звучания	Дефектный или сильно загрязненный компакт-диск	Попробуйте почистить компакт-диск Попробуйте воспроизводить другой компакт-диск
	Неверный угол установки CD-ресивера	Убедитесь, что наклон CD-ресивера не превышает 30°
Радиоприемник не работает	К CD-ресиверу не подключен кабель антенны	Надежно подключите кабель антенны к CD-ресиверу
Не работает функция автоматической настройки на радиостанции	Радиостанции имеют слишком слабый сигнал	Настраивайтесь на станции вручную
Индикация "ERROR 1"	Ошибка CD-транспорта	Нажмите кнопку сброса "Reset", которая расположена на корпусе под передней панелью. Если сообщение об ошибке повторяется, обратитесь в сервисный центр или к ближайшему дилеру.
Индикация "ERROR 2"	Ошибка системы фокусировки/трекинга	
Индикация "No file"	Диск не содержит файлов, с которыми совместим CD-ресивер	Попробуйте воспроизводить другой компакт-диск
Индикация "Disc error"	Дефектный или сильно загрязненный компакт-диск	Попробуйте воспроизводить другой компакт-диск

## Хранение, транспортирование, ресурс, утилизация

CD-ресивер рекомендуется хранить в складских или домашних условиях по группе "Л" ГОСТ 15150 и при необходимости транспортировать любым видом гражданского транспорта в имеющейся индивидуальной потребительской таре по группе "Ж2" ГОСТ 15150 с учетом ГОСТ Р 50905 п.4.9.5. Место хранения (транспортировки) должно быть недоступным для попадания влаги, прямого солнечного света и должно исключать возможность механических повреждений.

Срок службы CD-ресивера 2 года. CD-ресивер не содержит вредных материалов и безопасен при эксплуатации и утилизации (кроме сжигания в непригодных условиях). Элементы питания пульта дистанционного управления должны утилизироваться согласно местному законодательству по охране окружающей среды.

## Гарантии поставщика

CD-ресивер Prology MCH-360U соответствует утвержденному образцу.

Изготовитель гарантирует соответствие CD-ресивера требованиям ГОСТ 22505-97 и ГОСТ 28279-89 в части 2.2.

CD-ресивер имеет гарантийные сроки хранения 12 месяцев со дня поставки розничному продавцу, эксплуатации – 12 месяцев с момента покупки без учета времени пребывания в ремонте при соблюдении правил эксплуатации. Право на гарантию дается при заполнении сведений прилагаемого гарантийного талона.

Гарантийные обязательства не распространяются на перечисленные ниже принадлежности изделия, если их замена предусмотрена конструкцией и не связана с разборкой изделия.

- на пульт дистанционного управления, элементы питания (батарейки);
- комплект проводки, монтажные приспособления, документацию, прилагаемую к изделию.

Наименование: Пролджи МЦХ-350  
Страна производитель: Китай.  
Изготовитель: Сатурн Хай Тек Груп ЛТД.  
Основное предназначение товара:  
ФМ/УКВ ДВД/ВСД/СД/МПЗ/ВМА/ДЖПЕГ/Дивикс ресивер  
Юридический адрес изготовителя:  
14 Кроун Лайн, Лондон, СВ16 3ДЖ, Великобритания.

