



PROLOGY

Модель MCH-900



**FM/УКВ RDS CD/MP3
SD/USB-ресивер**

Руководство пользователя

Содержание

Назначение	4
Функции устройства	4
Комплект поставки.....	4
Для безопасного и эффективного использования устройства	5
Элементы управления и их функции	7
Общие операции	8
Управление радиоприемником	9
Использование системы RDS (Radio Data System).....	11
Управление проигрывателем компакт-дисков	13
Воспроизведение дисков в формате MP3	14
Ограничения для файлов MP3	18
Использование карт памяти SD.....	19
Использование карт памяти с интерфейсом USB.....	20
Основные технические характеристики.....	21
Установка устройства	22
Процедура установки	22
Первый вариант установки устройства	23
Удаление устройства.....	23
Второй вариант установки устройства	24
Съемная передняя панель устройства	25
Схема подключения проводов устройства	26
Обслуживание устройства	27
Эксплуатационные ограничения и текущий ремонт	29
Для безопасного управления автомобилем	30
Хранение, транспортирование, ресурс, утилизация.....	31
Гарантии поставщика	31

Руководство пользователя определяет порядок установки и эксплуатации автомобильного FM/УКВ RDS CD/MP3 SD/USB-ресивера (далее устройства) в автомобиле с напряжением бортовой сети 12 В. Установку устройства рекомендуется производить с привлечением специалиста по электрооборудованию автомобилей.

Самостоятельное вскрытие устройства или съемной панели, механические повреждения и нарушение правил эксплуатации могут привести к неисправностям устройства или подключенных к нему динамиков.

В связи с постоянной работой по совершенствованию устройства, повышающей его надежность и улучшающей эксплуатационные характеристики, в конструкцию и сервисные меню могут быть внесены изменения, не отраженные в настоящем Руководстве.

Назначение

Устройство Prology MCH-900 предназначено для прослушивания радиостанций в диапазонах FM и УКВ, для воспроизведения стереофонических звукозаписей на аудиокompакт-дисках (CD-DA), звуковых файлов в формате MP3 на записываемых компакт-дисках CD-R/RW, картах памяти SD или на картах памяти с интерфейсом USB, через внешние динамики.

Функции устройства

- Полностью съемная передняя панель
- Высокая выходная мощность (4 x 50 Вт)
- Высокоскоростной цифровой PLL тюнер
- Память на 18 радиостанций
- Система RDS-EON
- Слот для карт памяти SD
- Поддержка карт памяти с интерфейсом USB
- Индикация информации ID3 TAG
- Линейный стереовход Mini-Jack на передней панели
- Стереовыход RCA
- Стандартный монтажный размер 1 DIN
- Стандартный разъем ISO

Комплект поставки

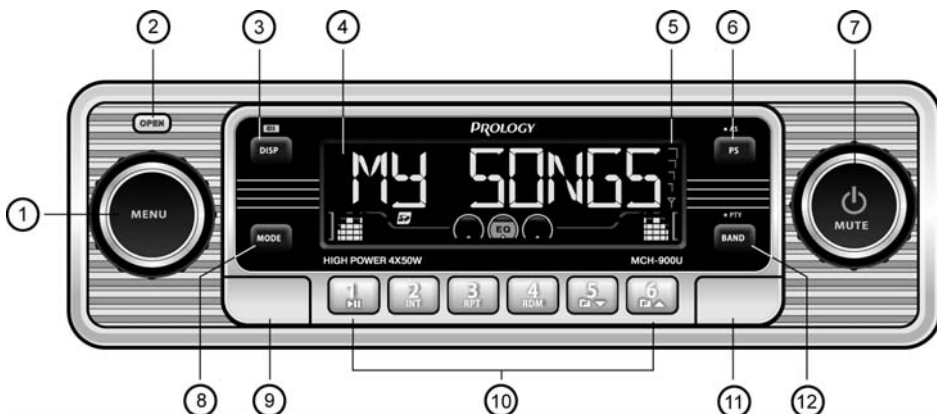
Устройство Prology MCH-900	1 шт.
Панель передняя съемная	1 шт.
Соединительные провода	1 комплект
Монтажный комплект	1 шт.
Настоящее Руководство пользователя	1 шт.
Гарантийный талон	1 шт.
Индивидуальная потребительская тара	1 комплект

Для безопасного и эффективного использования устройства

- Данное изделие является технически сложным товаром и относится к **бытовой радиоэлектронной аппаратуре**. По Общероссийскому классификатору продукции и услуг устройство относится к группировке 3230115 “Устройства радиоприемные комбинированные прочие” (часть IV ОКДП).
- Монтаж и эксплуатация данного сложного электронного устройства должны осуществляться в соответствии с настоящим Руководством. Монтаж устройства осуществляется в штатное место в панели приборов автомобиля, подключение и настройка изделия изложены в данном Руководстве и могут быть произведены потребителем в полном объеме самостоятельно. Однако завод-изготовитель настоятельно рекомендует Вам поручить проведение указанного комплекса работ сервисному центру, сертифицированному по ГОСТ Р 51709-2001 (ОКУН 017613) – установка на легковой автомобиль дополнительного электрооборудования, сигнализаций и др. (далее – сертифицированный сервисный центр).
- **Завод-изготовитель не несет ответственность за проблемы, возникшие вследствие самостоятельной установки устройства!**
- Для подачи питания на данное устройство может использоваться только источник питания с напряжением +12 В постоянного тока; отрицательная клемма аккумуляторной батареи должна быть соединена с “массой”.
- Перед установкой устройства, пожалуйста, полностью прочитайте данное Руководство. Установка устройства требует подключения ко многим штатным системам автомобиля. Автомобили имеют низковольтные или мультимплексные системы, которые могут быть повреждены при использовании низкоомных проверочных приборов, например, проверочных ламп или логических пробников (которые используются для тестирования компьютеров). Для проверки всех штатных цепей автомобиля перед подключением устанавливаемого устройства используйте только высококачественный цифровой мультиметр.
- Не пытайтесь в случае поломки открыть корпус устройства и отремонтировать его самостоятельно. Если устройство не работает правильно, обратитесь к соответствующему разделу данного Руководства. Ошибки, допущенные при установке и эксплуатации устройства, могут быть иногда приняты за его неисправность. Если неисправность не устранена, обратитесь в сервисный центр.
- При мойке автомобиля следите, чтобы внутрь устройства не попала вода, так как это может привести к его повреждению. Недопустимо попадание жидкостей в устройство при мойке панели приборов, внутренней части ветрового стекла и/или при случайном пролитии жидкости на приборную панель, а также через неплотности моторного щита при мойке моторного отсека, при подаче моющей смеси под давлением, т.к. это может привести к выходу из строя устройства.
- После эксплуатации автомобиля в летний период на открытом воздухе необходимо пылесосить салон в целях сбора возможных трупов насекомых и предотвращения попадания их внутрь устройства и его составных частей. Попадание внутрь устройства и его составных частей насекомых недопустимо.

- Никогда не вставляйте внутрь дискового отсека устройства никаких посторонних предметов, кроме дисков. Находящиеся внутри устройства узлы могут быть повреждены любыми посторонними предметами.
- Когда устройство не используется, вынимайте из него диск. Не оставляйте удаленный диск в отверстии отсека устройства. Избегайте длительного воздействия на диски прямых солнечных лучей.
- **Температура.** Устройство может работать неправильно при экстремально высоких или экстремально низких температурах. В таком случае прекратите использовать устройство до тех пор, пока температура не станет нормальной. Устройство оборудовано встроенной схемой защиты. Когда температура внутри устройства повышается до определенной величины, схема защиты автоматически останавливает воспроизведение. В этом случае дайте устройству возможность охладиться, а затем снова включите воспроизведение.
- **Конденсат.** В дождливую погоду или в условиях повышенной влажности, а также в холодное время года сразу же после того, как включен обогреватель (отопитель) салона автомобиля, на оптическом устройстве считывания сигнала, расположенном внутри устройства, может сконденсироваться влага. В случае возникновения конденсации влаги устройство не сможет считывать информацию с диска и, следовательно, будет работать неправильно. Для устранения такой неисправности извлеките из устройства диск и подождите, пока сконденсировавшаяся влага не испарится (около часа).
- **"Перескакивание" воспроизведения.** Когда автомобиль движется по неровной дороге, по дороге с поврежденным покрытием или по бездорожью, при воспроизведении аудиодисков могут появляться пропуски звучания и/или воспроизводимого изображения. Рекомендуется снизить скорость и плавно преодолевать препятствия для исключения перескакивания воспроизведения. Частые поездки по дороге с поврежденным покрытием или по бездорожью могут привести к механическим повреждениям (обрыву) резиновых демпферов, расположенных внутри устройства.
- **Очистка.** Не пытайтесь очищать устройство с помощью каких-либо химических веществ, так как это может привести к ухудшению его внешнего вида. Для очистки корпуса устройства используйте только чистую и сухую тряпку

Элементы управления и их функции



1. Вращающийся регулятор громкости / кнопка выбора настроек и параметров звучания / кнопка подтверждения ввода названия или номера искомого файла **MENU**
2. Кнопка открывания передней панели **OPEN**
3. Кнопка выбора режима работы дисплея и индикации информации ID3 TAG **ID3/DISP**
4. Дисплей
5. Индикатор уровня сигнала принимаемой радиостанции
6. Кнопка автоматического сохранения настройки на радиостанции в памяти устройства и входа в режим поиска файлов **AS/PS**
7. Кнопка включения и выключения питания/отключения звука / настройка на радиостанции и переход к следующему/предыдущему треку **⏻/MUTE**
8. Кнопка выбора режима работы **MODE**
9. Крышка отсека разъема линейного входа mini-Jack
10. Кнопки предварительной настройки на радиостанции и управления режимами воспроизведения:
 - кнопка паузы и возобновления воспроизведения **1/▶||**;
 - кнопка включения режима сканирования треков на диске **2/INT**;
 - кнопка управления режимом повторного воспроизведения **3/RPT**;
 - кнопка включения режима воспроизведения в произвольном порядке **4/RDM**;
 - кнопка перехода к предыдущей папке диска **5/F ▼**;
 - кнопка перехода к следующей папке диска **6/F ▲**
11. Крышка отсека разъема для подключения карт памяти USB
12. Кнопка выбора диапазона радиоприемника / управления режимом RDS PTT / подтверждения ввода названия или номера искомого файла **PTY/BAND**

Общие операции

Отсоединение и установка передней панели

Для снятия передней панели нажмите кнопку **OPEN** (поз. 2) в верхнем левом углу передней панели (стр. 7). Также смотрите пояснения на стр. 25.

Включение и выключение устройства

Нажмите кнопку **MUTE** (поз. 7, стр. 7) для включения устройства. Для отключения удерживайте данную кнопку нажатой не менее 2 секунд.

Выбор режима работы

Для выбора необходимого режима работы нажимайте кнопку **MODE** (поз. 8) на передней панели устройства (стр. 7). Если в устройство загружен компакт-диск, при каждом нажатии на кнопку **MODE** происходит переключение режимов в следующем порядке:

TUNER (радиоприемник) → **CDP** (проигрыватель дисков) →
→ **USB*** (карта памяти USB) → **SD*** (карта памяти SD) →
→ **AUX** (линейный аудиовход) →...

* При условии, что в USB-разъем или SD-слот устройства вставлена карта памяти.

Примечание. Запрещается извлечение карты памяти (USB, SD) из устройства во время воспроизведения файлов, которые находятся на данных картах памяти.

Меню настроек устройства

Для перехода в меню настроек кратковременно нажимайте на регулятор **MENU** (поз. 1, стр. 7). Режимы настройки перечислены ниже.

- **xBASS** – тонкомпенсация (ON – вкл, OFF – выкл.). Включите данную функцию при прослушивании музыки на малой громкости для увеличения уровня низких частот. На дисплее загорится индикатор «XBAS».
- **EQ** – эквалайзер. Выберите наиболее приятную для вашего слуха настройку звучания: OFF (отключена) → POP M (поп-музыка) → JAZZ (джаз) → CLAS (классическая музыка) → BEAT (бит) → ROCK (рок-музыка);
- **BAS** – регулировка уровня низких частот (если изменяется вручную, то любая выбранная настройка звучания эквалайзера отключается и переходит в состояние «EQ OFF»);
- **TRB** – регулировка уровня высоких частот (если изменяется вручную, то любая выбранная настройка звучания эквалайзера отключается и переходит в состояние «EQ OFF»);
- **BAL** – баланс левого-правого каналов;
- **FAD** – баланс переднего-тылового каналов;
- **TA** – RDS-режим TA, стр. 12 (ON – вкл, OFF – выкл.);
- **AF** – RDS-режим AF, стр. 12 (ON – вкл, OFF – выкл.);
- **DISTANT/LOCAL** – дальний/местный режим приема радиостанции, стр. 11;
- **BEEP** – звуковые сигналы подтверждения нажатия кнопок (ON – вкл, OFF – выкл.).

Для изменения выбранного параметра вращайте регулятор **MENU** (поз. 1, стр. 7) по часовой стрелке или против часовой стрелки.

Управление режимом отображения дисплея

Последовательно нажимайте кнопку **ID3/DISP** (поз. 3, стр. 7) для вывода на дисплей устройства текущего времени / частоты прослушиваемой радиостанции / информации ID3 TAG воспроизводимого MP3-файла. Через 5 секунд дисплей вернется к прежнему режиму индикации.

Примечание. Устройство автоматически настраивает часы по RDS-сигналам радиостанций FM-диапазона.

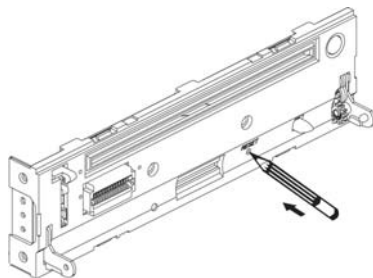
Отключение звука

Для отключения звука устройства нажмите кнопку **⏻/MUTE** (поз. 7, стр. 7). На дисплее будет мигать надпись «MUTE». Для включения звука нажмите кнопку еще раз.

Кнопка RESET

Снимите переднюю панель устройства (стр. 25).

Кнопка **RESET** находится на корпусе устройства и для ее нажатия следует воспользоваться шариковой ручкой или другим подобным предметом.



Кнопка утоплена внутрь корпуса устройства, что позволяет избежать ее случайного нажатия. После нажатия и удержания данной кнопки в течение 2 секунд из памяти устройства будут стерты все запрограммированные радиостанции. Данная кнопка должна быть нажата при появлении на дисплее ошибочной индикации или при неверном функционировании. Установите переднюю панель обратно (стр. 25).

Примечание. Если после нажатия кнопки **RESET** устройство продолжает работать неправильно, полностью отключите питание устройства (отсоединив желтый и красные провода), протрите смоченным в спирте ватным тампоном разъём, находящийся позади панели управления. Подключите питание и проверьте работоспособность устройства.

Управление радиоприемником

При необходимости переключения устройства в режим работы радиоприемника нажимайте кнопку **MODE** (поз. 8, стр. 7). На дисплее появится обозначение диапазона и текущая частота настройки радиоприемника.

Выбор диапазона радиоприемника

Для переключения диапазонов радиоприемника нажимайте кнопку **BAND** (поз. 12) на передней панели (стр. 7). Диапазоны будут переключаться циклически:

F1 → F2 → F3 (УКВ)

Автоматическая настройка на радиостанцию

Поверните регулятор **MUTE** (поз. 7, стр. 7) по часовой стрелке до упора и отпустите для автоматического поиска радиостанции в направлении *увеличения частоты настройки*.

Поверните регулятор **MUTE** (поз. 7, стр. 7) против часовой стрелки до упора и отпустите для автоматического поиска радиостанции в направлении *уменьшения частоты настройки*.

Ручная настройка на радиостанцию

Для *переключения в режим ручной настройки* поверните регулятор **MUTE** (поз. 7, стр. 7) по часовой стрелке или против до упора и удерживайте в течение 2 секунд (на экране появится надпись «MANUAL»).

Для *увеличения частоты настройки на один шаг* поверните регулятор **MUTE** (поз. 7, стр. 7) по часовой стрелке до упора и отпустите. Для *уменьшения частоты настройки на один шаг* поверните регулятор **MUTE** против часовой стрелки до упора и отпустите.

Для *быстрой смены частоты настройки* поверните регулятор **MUTE** (поз. 7, стр. 7) по часовой стрелке или против до упора и удерживайте до тех пор, пока на дисплее не отобразится требуемая частота радиостанции.

Выключение функции ручной настройки и переход в режим автоматической настройки произойдет автоматически, если не производить никаких действий по ручной настройке в течение 3 секунд (на экране появится надпись «AUTO»).

Ручное сохранение настройки на радиостанцию в памяти устройства

Нажмите кнопку желаемой ячейки памяти предварительной настройки **1–6** (поз. 10, стр. 7) и удерживайте ее в нажатом положении не менее 2 секунд. В память данной кнопки будет запрограммирована радиостанция, на которую настроен радиоприемник.

Прослушивание радиостанции, настройка на которую сохранена в памяти устройства

Нажмите на кнопку предварительной настройки **1–6** (поз. 10, стр. 7), в памяти которой хранится настройка на желаемую радиостанцию. Номер и частота сохраненной радиостанции появится на дисплее устройства.

Автоматическая настройка на радиостанции с сохранением в памяти устройства

Нажатие кнопки **AS/PS** (поз. 6, стр. 7) более чем на 2 секунды приведет к включению функции автоматической настройки на радиостанции в выбранном диапазоне и сохранению в памяти устройства шести радиостанций с наиболее сильным сигналом. Во время настройки на дисплее появится надпись «SEARCH». По окончании настройки включится режим сканирования станций. Для остановки сканирования нажмите одну из кнопок **1–6** (поз. 10, стр. 7).

Сканирование предварительно настроенных радиостанций

Для сканирования предварительно настроенных радиостанций кратковременно нажмите кнопку **AS/PS** (поз. 6, стр. 7). Во время сканирования радиоприемник будет последовательно на пять секунд настраиваться на каждую радиостанцию,

хранящуюся в памяти устройства. Порядковый номер каждой радиостанции в памяти устройства будет мигать в левой части дисплея. Для остановки сканирования нажмите еще раз кнопку **AS/PS** или нажмите любую из цифровых кнопок **1– 6** (поз. 10, стр. 7).

Стерефонический и монофонический режимы работы радиоприемника

Радиоприемник автоматически обнаруживает стереорежим радиостанции, если ее сигнал достаточно силен. В левом верхнем углу дисплея в этом случае загорается индикатор стереоприема «ST». Если передаваемый радиостанцией сигнал имеет низкий уровень, приемник автоматически переходит в монофонический режим, индикатор стереоприема гаснет.

Выбор местного или дальнего режимов приема

Для переключения режимов см. раздел «Меню настроек устройства» (стр. 8). Изначально устройство работает в режиме дальнего приема (DISTANT). В режиме местного приема (LOCAL) чувствительность автопоиска немного снижена для наиболее точной настройки на радиостанции, уровень передаваемого сигнала которых чрезмерно высок.

Использование системы RDS (Radio Data System)

Некоторые радиовещательные станции диапазона FM сопровождают передачу своих программ дополнительной информацией. Декодируя эти данные, устройство предоставляет пользователю удобные функции по использованию этой информации.

В системе RDS используются следующие данные: PI, PS, AF, TP, TA, EON, PTY и CT.

- PI** (Program Identification Code): Код идентификации программы.
- PS** (Program Service Name): Название радиовещательной станции в виде букв и цифр.
- AF** (Alternative Frequencies): Альтернативные частоты. Список частот передатчиков, передающих одну и ту же программу, т.е. имеющих один и тот же PI.
- TP** (Traffic Program Identification): Идентификационные данные радиовещательной станции, передающей информацию о дорожном движении.
- TA** (Traffic Announcement Identification): Идентификация сообщения о дорожном движении. Идентификационные данные, показывающие, передается или не передается информация о дорожном движении.
- EON** (Enhanced Other Networks Information): Передача информации по категориям PI, AF, TP, TA и т.д. в сетях, отличных от сети текущего приема.
- PTY** (Program Type Code): Код типа программы. Отражает содержание программы, например, новости, легкая музыка, спорт и т.д.
- CT** (Clock Time): Информация о текущем времени, благодаря которой устройство может автоматически устанавливать и подстраивать собственные часы.

Режим AF

Для изменения состояния режима AF см. раздел «Меню настроек устройства» (стр. 8). Если режим включен, то на дисплее отображается индикатор «AF». Когда данный режим включен и сигнал принимаемой радиостанции слаб, радиоприемник будет автоматически переключаться на альтернативные частоты, пока не обнаружит наиболее мощную станцию с тем же кодом PI.

Примечание. По умолчанию режим AF включен.

Прослушивание сообщений о дорожном движении

Режим TA

Для изменения состояния режима TA см. раздел «Меню настроек устройства», стр. 8. Если режим включен, то на дисплее отображается индикатор «TA». В данном режиме, когда начинается вещание сообщений о дорожном движении, сообщение будет воспроизводиться вне зависимости от режима работы устройства. Во время начала вещания сообщений на дисплее устройства появится надпись «TRAFFIC INFO».

Использование кода PTY для выбора программ

Включение и отключение режима PTY

Удерживайте нажатой не менее 2 секунд кнопку **PTY/BAND** (поз. 12, стр. 7). При последовательном выполнении этой операции режимы работы устройства будут меняться следующим образом:

- 1) выбор программы из списка музыкальных программ;
- 2) выбор программы из списка информационных программ;
- 3) отключение режима поиска программ по коду PTY.

Выбор типа программы из списка

В течение 10 секунд после входа в режим поиска по коду PTY на дисплее появится индикатор «PTY». Нажимайте кнопки **1-6** (поз. 10, стр. 7) для выбора необходимого типа программы из группы музыкальных программ:

- 1 – POP M, ROCK M – поп-музыка и рок-музыка
- 2 – EASY M, LIGHT M – эстрадная и легкая музыка
- 3 – CLASSICS, OTHER M – классическая музыка, другая музыка
- 4 – JAZZ, COUNTRY – джаз и кантри
- 5 – NATION M, OLDIES – национальная музыка и старые мелодии
- 6 – FOLK M – народная музыка

В течение 10 секунд после входа в режим поиска по коду PTY для выбора необходимого типа программы из группы информационных программ нажмите и удерживайте кнопку **PTY/BAND** (поз. 12, стр. 7) нажатой не менее 2 секунд, затем нажимайте кнопки **1-6** (поз. 10, стр. 7) для выбора необходимого типа программы:

- 1 – NEWS, AFFAIRS, INFO – новости и информация
- 2 – SPORT, EDUCATE, DRAMA – спорт, образование, драма
- 3 – CULTURE, SCIENCE, VARIED – культура, наука, программы без определенного типа

4 – WEATHER, FINANCE, CHILDREN – погода, финансы, детские программы

5 – SOCIAL, RELIGION, PHONE IN – социальные, религиозные программы, программы с участием слушателей

6 – TRAVEL, LEISURE, DOCUMENT – путешествия, досуг, документальные программы.

После выбора необходимого типа программы автоматически включится поиск радиостанции, содержащей искомыйPTY.

Если радиостанции с искомымPTY не будет обнаружено за один полный цикл настройки, на дисплее появится мигающая надпись "PTY NONE", прозвучит прерывистый звуковой сигнал и через 10 секунд устройство выйдет из режима поиска программ по кодуPTY.

После обнаружения программы с искомым кодомPTY на дисплее устройства будет отображаться код программы и индикатор «PTY». Для выхода из режима поиска по кодуPTY см. раздел «Включение и отключение режимаPTY», стр. 12.

Управление проигрывателем компакт-дисков

Загрузка компакт-дисков

Откиньте переднюю панель нажатием кнопки **OPEN** (поз. 2, стр. 7) в ее верхнем левом углу. Вставьте компакт-диск в слот рабочей стороной вниз. Закройте переднюю панель. Через непродолжительное время после загрузки компакт-диска автоматически начнется его воспроизведение.

Извлечение компакт-дисков

Откиньте переднюю панель нажатием кнопки **OPEN** (поз. 2, стр. 7) в ее верхнем левом углу. Для извлечения компакт-диска нажмите кнопку ▲ в верхнем правом углу устройства. Компакт-диск может быть извлечен из устройства даже при выключенном зажигании. Если компакт-диск не будет удален из слота в течение 10 секунд после нажатия на кнопку ▲, он автоматически будет загружен обратно в устройство.

После извлечения компакт-диска устройство вернется в предыдущий режим работы.

Выбор дорожек компакт-диска

Поверните регулятор **MUTE** (поз. 7, стр. 7) по часовой стрелке или против до упора и отпустите для перехода, соответственно, к началу следующей дорожки или началу текущей дорожки компакт-диска.

Для перехода к началу предыдущей дорожки компакт-диска в течение 5 секунд дважды выполните следующие действия: поверните регулятор **MUTE** (поз. 7, стр. 7) против часовой стрелки до упора и отпустите.

Ускоренная перемотка треков

Поверните регулятор **MUTE** (поз. 7, стр. 7) по часовой стрелке или против до упора и удерживайте его в таком положении не менее 2 секунд для ускоренной перемотки текущего трека в прямом или обратном направлении; для восстановления нормальной скорости воспроизведения отпустите данный регулятор.

Примечание. Во время ускоренного воспроизведения громкость устройства приглушается.

Остановка воспроизведения

Для временной остановки воспроизведения компакт-диска нажмите кнопку **1/▶▶** (поз. 10, стр. 7). Для возобновления воспроизведения компакт-диска нажмите данную кнопку еще раз.

Сканирующее воспроизведение

Для последовательного воспроизведения первых 10 секунд каждого трека, записанного на диске, нажмите кнопку **2/INT** (поз. 10, стр. 7). На дисплее появится надпись «S-SCN» и номер сканируемого трека.

Нажмите данную кнопку еще раз для остановки сканирования и продолжения воспроизведения текущего выбранного трека.

Повторное воспроизведение

Для повторного воспроизведения текущей дорожки диска нажмите кнопку **3/RPT** (поз. 10, стр. 7). На экране появится надпись «S-RPT» и номер текущей дорожки.

Для отмены данного режима нажмите кнопку еще раз или извлеките компакт-диск из устройства.

Воспроизведение компакт-диска в случайном порядке

Для воспроизведения дорожек компакт-диска в случайном порядке нажмите кнопку **4/RDM** (поз. 10, стр. 7). На экране появится надпись «S-SHF» и номер воспроизводимой дорожки.

Для выбора другой дорожки компакт-диска в случайном порядке поверните регулятор **⏻/MUTE** (поз. 7, стр. 7) по часовой стрелке или против до упора и отпустите.

Для отмены данного режима нажмите кнопку **4/RDM** (поз. 10, стр. 7) еще раз или извлеките компакт-диск из устройства.

Воспроизведение дисков в формате MP3

Примечание.

Далее по тексту под термином «альбом» понимается каталог диска, а под термином «трек» – MP3-файл.

Загрузка диска

Загрузите диск в устройство как обычный аудиокompact-диск. Устройство автоматически распознает MP3-диск, на дисплей будет выведено сообщение «CDP PLAY», затем надпись «MP3 T 01». После того, как закончится сканирование диска, начнется воспроизведение первого трека из первого альбома.

Выбор дорожек компакт-диска

В режиме воспроизведения MP3 поверните регулятор **⏻/MUTE** (поз. 7, стр. 7) по часовой стрелке или против до упора и отпустите для перехода, соответственно, к началу следующего трека или началу текущего трека компакт-диска.

Для перехода к началу предыдущей дорожки MP3-диска в течение 5 секунд 2 раза выполните следующие действия: поверните регулятор **⏻/MUTE** (поз. 7, стр. 7) против часовой стрелки до упора и отпустите.

В режиме воспроизведения MP3 нажимайте кнопки **5/F ▼** (поз. 10, стр. 7) или **6/F ▲** (поз. 10, стр. 7) для перехода, соответственно, к предыдущему или к следующему альбому на MP3-диске.

Остановка воспроизведения

Для временной остановки воспроизведения MP3-диска нажмите кнопку **1/▶||** (поз. 10, стр. 7). Для возобновления воспроизведения MP3-диска нажмите данную кнопку еще раз.

Сканирующее воспроизведение MP3-диска

Для последовательного воспроизведения первых 10 секунд каждого трека, записанного на диске, нажмите кнопку **2/INT** (поз. 10, стр.7). На дисплее появится надпись «S-SCN» и номер сканируемого трека. Нажмите данную кнопку еще раз для остановки сканирования и продолжения воспроизведения текущего выбранного трека.

Повторное воспроизведение трека

Для повторного воспроизведения текущего трека нажмите кнопку **3/RPT** (поз. 10, стр. 7).

Для отмены данного режима нажмите кнопку **3/RPT** еще раз.

Воспроизведение MP3-диска в случайном порядке

Для воспроизведения дорожек MP3-диска в случайном порядке нажмите кнопку **4/RDM** (поз. 10, стр. 7). Для выбора другой дорожки MP3-диска в случайном порядке поверните регулятор **◀/MUTE** (поз. 7, стр. 7) по часовой стрелке или против до упора и отпустите.

Для отмены данного режима нажмите кнопку **4/RDM** (поз. 10, стр. 7) еще раз или извлеките MP3-диск из устройства.

Отображение информации ID3 TAG

Для отображения информации ID3 TAG на дисплее устройства во время воспроизведения MP3 последовательно нажимайте кнопку **ID3/DISP** (поз. 3) на передней панели устройства (стр. 7). Если информация ID3 TAG записана на диске, то на дисплей будет выводиться информация в следующем порядке:

*Song name (название песни) → Artist name (имя исполнителя) →
→ Album Title (название альбома) → ...*

Внимание! Устройство поддерживает только латинские ID3 TAG, названия папок, файлов и треков.

Если какая-то информация ID3 TAG отсутствует, вместо нее будет отображаться следующий текст:

*UNKNOWN SONGNAME (неизвестное название песни) → UNKNOWN ARTIST
(неизвестный исполнитель) → NO ALBUM TITLE (неизвестный альбом) → ...*

Если на диске нет информации ID3 TAG, при нажатии на кнопку **ID3/DISP** (поз. 3, стр. 7) появится надпись «NO ID3». Во время воспроизведения MP3-диска на дисплей автоматически циклически будет выводиться номер и название трека.

Режимы поиска при воспроизведении дисков в формате MP3

В устройстве предусмотрено три способа поиска необходимого трека или альбома.

Поиск по порядковому номеру трека

1. В режиме воспроизведения MP3-диска нажмите кнопку **AS/PS** (поз. 6, стр. 7), на дисплее появится индикация "MP3 T**".
2. Введите выбранный номер трека, затем нажмите регулятор **MENU** (поз. 1, стр. 7).

Для ввода цифр используйте следующие кнопки (таблица ниже) или вращайте регулятор (поз. 1, стр. 7):

Цифра	1	2	3	4	5	6	7	8	9	0
Кнопка	1	2	3	4	5	6	MODE			ID3/DISP
Позиция на рисунке (стр. 7)	10	10	10	10	10	10	8	см. примечание		3

Примечание.

– поверните регулятор **MUTE** (поз. 7, стр. 7) против часовой стрелки до упора и отпустите.

– поверните регулятор **MUTE** (поз. 7, стр. 7) по часовой стрелке до упора и отпустите.

Для подтверждения ввода нажмите регулятор **MENU** (поз. 1, стр. 7).

Поиск по имени альбома или трека

1. В режиме воспроизведения MP3 нажмите два раза подряд кнопку **AS/PS** (поз. 6, стр. 7), на дисплее появится символ "***".

2. Введите фрагмент названия альбома или трека и нажмите регулятор **MENU** (поз. 1, стр. 7). Устройство найдет все треки и альбомы, в названии которых встречается искомая последовательность символов.

Для ввода букв используйте следующие кнопки (таблица ниже) или вращайте регулятор **MENU** (поз. 1, стр. 7):

Буква	A,B,C	D,E,F	G,H,I	J,K,L	M,N,O	P,Q,R	S,T,U
Кнопка	1	2	3	4	5	6	MODE
Позиция на рисунке (стр. 7)	10	10	10	10	10	10	14
Буква	V,W,X	Y,Z, пробел	-,.,+	выбор следующего/ предыдущего символа	пробел		
Кнопка			ID3/DISP	вращение регулятора	нажатие на регулятор		
Позиция на рисунке стр. 7)	см. примечание		3	1	1		

Примечание.

◀◀ – поверните регулятор **MUTE** (поз. 7, стр. 7) против часовой стрелки до упора и отпустите.

▶▶ – поверните регулятор **MUTE** (поз. 7, стр. 7) по часовой стрелке до упора и отпустите.

Для подтверждения ввода нажмите кнопку **PTY/BAND** (поз. 12, стр. 7).

3. Для передвижения по сформированному списку поверните регулятор **MUTE** (поз. 7, стр. 7) против часовой стрелки до упора и отпустите. Повторяйте указанную операцию до тех пор, пока на дисплее не отобразится название искомого трека или альбома.

4. Нажмите регулятор **MENU** (поз. 1, стр. 7) для выбора необходимого трека или альбома.

Если выбран трек, то включится воспроизведение выбранного трека.

Если выбран альбом, то появится индикация "\\".

5. Для перемещения по трекам альбома поверните регулятор **MUTE** (поз. 7, стр. 7) вначале против часовой стрелки до упора и отпустите. Повторяйте указанную операцию до тех пор, пока на дисплее не отобразится название искомого трека.

6. Для выбора трека нажмите регулятор **MENU** (поз. 1, стр. 7). Включится режим воспроизведения выбранного трека.

Навигация по альбомам, начиная с корневого каталога диска

1. В режиме воспроизведения MP3 нажмите три раза подряд кнопку **AS/PS** (поз. 6, стр. 7), на дисплее появится имя первого альбома на диске.

2. Для перемещения по списку альбомов поверните регулятор **MUTE** (поз. 7, стр. 7) против часовой стрелки до упора и отпустите. Повторяйте указанную операцию до тех пор, пока на дисплее не отобразится название искомого альбома.

3. Для выбора альбома нажмите регулятор **MENU** (поз. 1, стр. 7). После выбора альбома на дисплее отобразится символ "\\".

4. Для перемещения по трекам выбранного альбома поверните регулятор **MUTE** (поз. 7, стр. 7) против часовой стрелки до упора и отпустите. Повторяйте указанную операцию до тех пор, пока на дисплее не отобразится название искомого трека.

5. Для выбора трека нажмите регулятор **MENU** (поз. 1, стр. 7). Включится режим воспроизведения выбранного трека.

6. Для возврата в список альбомов нажмите регулятор **MENU** (поз. 1, стр. 7), когда на дисплее отображается символ "\\".

Ограничения для файлов MP3

Устройство поддерживает:	MPEG-1/2 Layer 2/3
	Версия WMA: 7/8/9
Частота дискретизации:	
MPEG-1	32/44.1/48 кГц
MPEG-2	16/22.05/24 кГц
WMA	22/32/44/48 кГц
Скорость потока данных MP3/WMA:	32–320 кбит/с, включая переменную
CD-ROM режим 1/2	
ISO 9660 уровень 1 / 2 & Joliet (юникод)	
Максимальное количество файлов/папок:	999/99
Максимальная глубина вложенности папок:	8
Сортировка:	метод ветвления
ID3 TAG:	V1.0/1.1/2.0/2.3 (максимум – 32 символа), русский язык не поддерживается
Максимальная длина названия файла:	28 символов
Максимальная длина названия папки:	16 символов
Поддерживаются:	мультисесссионные диски
	диски CD, CD-R/RW
Не поддерживаются:	диски, записанные с помощью пакетной записи (UDF)

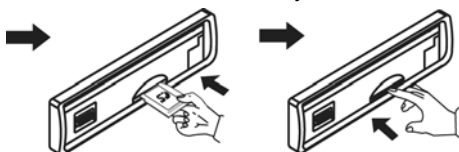
Использование карт памяти SD

Подключение карт памяти

1. Нажмите кнопку снятия передней панели **OPEN** (поз. 2, стр. 7) и отсоедините переднюю панель.
2. Вставьте карту SD в слот как показано на рисунке, соблюдая указанное положение карты.



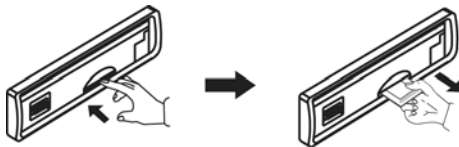
3. Вставляйте карту до того момента, пока не услышите легкий щелчок.



4. Подключите обратно переднюю панель.
5. На экране устройства отобразится надпись «SD PLAY», что означает правильность установки карты памяти и начало ее инициализации.
6. Вне зависимости от текущего режима работы сразу после подключения к устройству карты памяти SD, оно переключится на воспроизведение с данной карты памяти.
7. Все операции по навигации и управлению воспроизведением подробно описаны в разделе «Воспроизведение дисков в формате MP3» (стр. 14).

Извлечение карты памяти SD

1. Перед извлечением карты памяти SD переключите устройство в другой режим работы кнопкой **MODE** (поз. 8, стр. 7) и только после этого извлекайте карту памяти. В противном случае возможен выход из строя устройства или карты памяти SD.
2. Нажмите кнопку снятия передней панели **OPEN** (поз. 2, стр. 7) и отсоедините переднюю панель.
3. Нажмите на карту памяти, и после того, как карта немного выдвинется, не прилагая лишних усилий, извлеките её из слота и установите переднюю панель обратно. Устройство вернется к предыдущему режиму работы.



4. Нажимайте кнопку **MODE** (поз. 8, стр. 7) на передней панели для переключения в другой режим работы устройства при подключенной карте памяти SD.

Меры предосторожности при работе с картами памяти SD

- Убедитесь, что вы вставляете SD-карту, соблюдая ее положение, указанное на рисунке (стр. 19). Попытка вставить карту неправильно может привести к серьезному повреждению как слота устройства, так и самой карты памяти.
- Убедитесь, что карта памяти вставлена до конца, лишь после этого устанавливайте переднюю панель обратно.

Использование карт памяти с интерфейсом USB

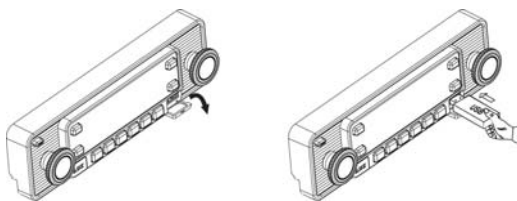
Совместимость

В связи с постоянным совершенствованием как протокола передачи информации USB, так и самих устройств USB, не гарантируется совместимость данного устройства со всеми USB-устройствами, особенно с USB-устройствами, для работы с которыми требуется предварительно устанавливать драйвер. Всегда для работы с устройством выбирайте совместимые с ним карты памяти с интерфейсом USB.

- Поддерживаются карты объёмом: SD – 4 ГБ, USB – 8 ГБ;
- Файловая система FAT16 / FAT32
- USB 1.1/ USB 2.0 (Скорость USB 2.0 не поддерживается, только чтение со скоростью USB 1.1).

Подключение карт памяти с интерфейсом USB

1. Разъем для подключения карт памяти с интерфейсом USB закрыт защитной крышкой (поз. 11, стр. 7). Откройте ее, потянув на себя выступ с правой стороны крышки.
2. Подключите карту памяти с интерфейсом USB к разъему. На экране устройства отобразится сообщение «USB PLAY», подтверждающее, что карта памяти с интерфейсом USB подключена корректно и началась ее инициализация.



Примечание.

В зависимости от типа карты памяти и от реализации в данном устройстве протокола USB потребуется различное время для определения карты памяти и начала загрузки информации.

Вне зависимости от текущего режима работы сразу после подключения к устройству карты памяти с интерфейсом USB, оно переключится на воспроизведение с данной карты памяти.

Все операции по навигации и управлению воспроизведением подробно описаны в разделе «Воспроизведение дисков в формате MP3» (стр. 14).

Отключение карт памяти с интерфейсом USB

Перед извлечением карты памяти USB переключите устройство в другой режим работы кнопкой **MODE** (поз. 8, стр. 7) и только после этого извлекайте карту памяти. В противном случае возможен выход из строя устройства или карты памяти USB.

Нажмите кнопку **MODE** (поз. 8, стр. 7) для переключения устройства в другой режим работы при подключенной карте памяти с интерфейсом USB.

Меры предосторожности при работе с картами памяти USB

- Всегда аккуратно отсоединяйте карту памяти после окончания работы с ней.
- Избегайте излишнего давления на карту памяти, когда она подключена к устройству.

Основные технические характеристики

Общие

Напряжение питания, предельные значения	11–14.4 В постоянного тока
Полярность источника питания	Только системы с заземлением отрицательного полюса батареи
Максимальная выходная мощность, Вт	4 x 50
Подходящее сопротивление динамиков	4 Ом
Размеры установочные (Ш x В x Г), мм	182 x 52 x 167
Диапазон рабочих температур	-10 °С...+60 °С
Температура хранения	-20 °С...+70 °С
Допустимая влажность при работе	45 % – 80 %
Допустимая влажность при хранении	30 % – 90 %

Радиоприемник

Диапазон частот УКВ, МГц	65–74
Диапазон частот FM, МГц	87.5–108
Промежуточная частота, МГц	10.7
Полезная чувствительность (при отношении С/Ш 30 дБ), дБ (мкВ)	12
Отношение сигнал/шум, дБ	50
Глубина разделения стереоканалов (1 кГц), дБ	25

Проигрыватель CD

Размер дисков	5" (12 см)
Каналы	2 канала, стерео
Частота дискретизации, кГц	44.1
Цифро-аналоговый преобразователь	1-битный
Диапазон воспроизводимых частот, Гц	20–20000
Полный коэффициент гармоник (1 кГц), %	0.1
Отношение сигнал шум, дБ	70

Установка устройства

Внимание!

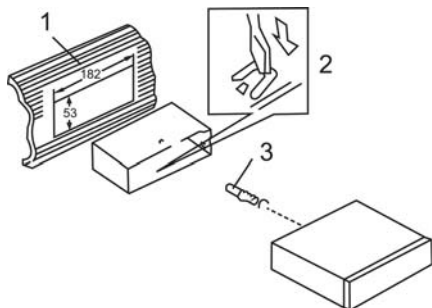
Перед установкой устройства удалите 2 транспортировочных винта, которые находятся на его верхней крышке. В противном случае проигрыватель дисков не будет работать.

- Для установки устройства выберите такое место, где оно не будет мешать водителю нормально управлять автомобилем.
- Перед началом установки удалите транспортировочные винты, расположенные на верхней крышке устройства.
- Перед окончательной установкой устройства временно подключите к нему все провода и убедитесь, что все соединения сделаны правильно и система работает нормально.
- Используйте только прилагающиеся к устройству крепежные изделия. Только в этом случае установка будет надежной и безопасной. Использование деталей, не входящих в комплект устройства, может привести к нарушению его нормальной работы.
- Если установка устройства требует сверления отверстий или любого другого изменения штатных деталей автомобиля, обязательно проконсультируйтесь у ближайшего дилера Вашего автомобиля.
- Устанавливайте устройство таким образом, чтобы оно не могло стать причиной ранения водителя или пассажиров во время внезапной остановки или резкого торможения.
- При установке отклонение устройства от горизонтальной плоскости не должно превышать 30°. В противном случае технические характеристики устройства могут быть далеки от оптимальных.
- Никогда не устанавливайте устройство там, где оно будет сильно нагреваться, например, от воздействия прямых солнечных лучей или горячего воздуха, поступающего от отопителя. Также избегайте мест, в которых устройство будет подвергаться воздействию сильной вибрации или на него будет попадать пыль или грязь.

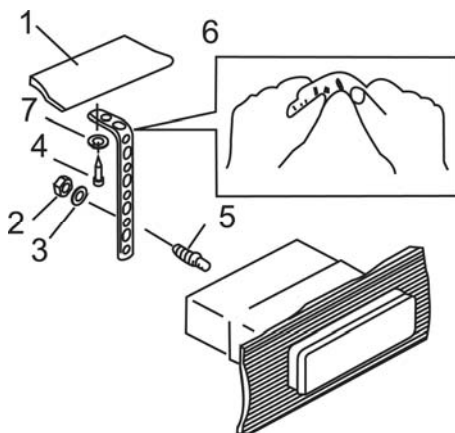
Процедура установки

Существует два варианта установки устройства. При использовании первого варианта устройство устанавливается в приборную панель автомобиля спереди, а при использовании второго варианта устройство устанавливается сзади передней панели (вместо штатного радиоприемника автомобиля, для закрепления используются резьбовые отверстия на боковых панелях устройства). Более подробно оба варианта установки устройства описываются в данном руководстве ниже.

Первый вариант установки устройства



1. Приборная панель автомобиля.
2. Кожух.
После установки кожуха устройства в приборную панель автомобиля, выберите на кожухе те металлические язычки, которые соответствуют толщине приборной панели, и отогните их, чтобы зафиксировать кожух на месте.
3. Винт.

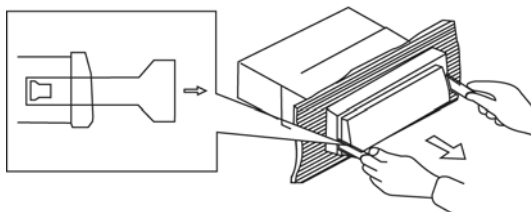


1. Приборная панель автомобиля.
2. Гайка (5 мм).
3. Пружинная шайба.
4. Винт (4 x 12 мм).
5. Винт.
6. Металлическая планка.

Для закрепления задней части устройства обязательно используйте металлическую планку. Металлическая планка может быть согнута под необходимым углом.

7. Плоская шайба.

Удаление устройства



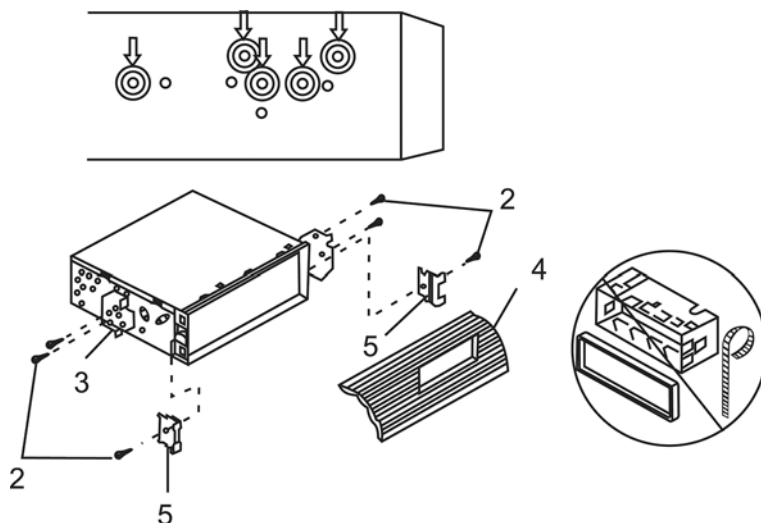
1. Съёмник.

Вставьте съёмники, входящие в комплект устройства, в пазы на обеих сторонах устройства, как показано на рисунке, до упора, чтобы освободить защелки кожуха. Затем извлеките устройство из передней панели.

Второй вариант установки устройства

Данный вариант установки предусматривает использование резьбовых отверстий, которые находятся на боковых панелях устройства.

Закрепите устройство на крепежных кронштейнах штатного радиоприемника.



1. Выберите положение кронштейнов, при котором будут совмещены резьбовые отверстия на кронштейнах и резьбовые соединения на корпусе устройства. Закрепите кронштейны с обеих сторон устройства не менее чем в двух местах. Для этого используйте либо крепежные винты (5 x 6 мм), либо винты с потайной головкой (4 x 6 мм), в зависимости от типа резьбовых отверстий на кронштейне.
2. Винт.
3. Крепежные кронштейны штатного радиоприемника.
4. Приборная панель или консоль автомобиля.
5. Скоба (необходимо удалить).

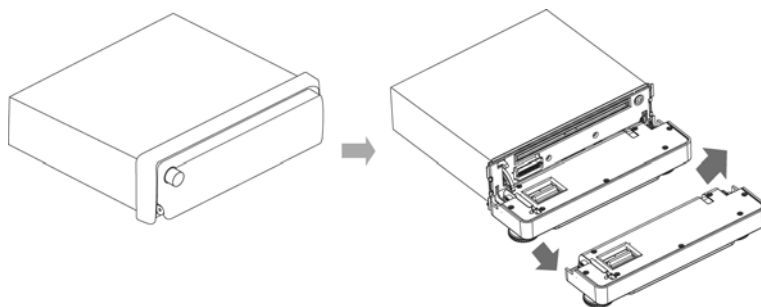
Примечание.

При установке устройства по второму методу кожух и металлическая планка не используются.

Съемная передняя панель устройства

Отсоединение передней панели

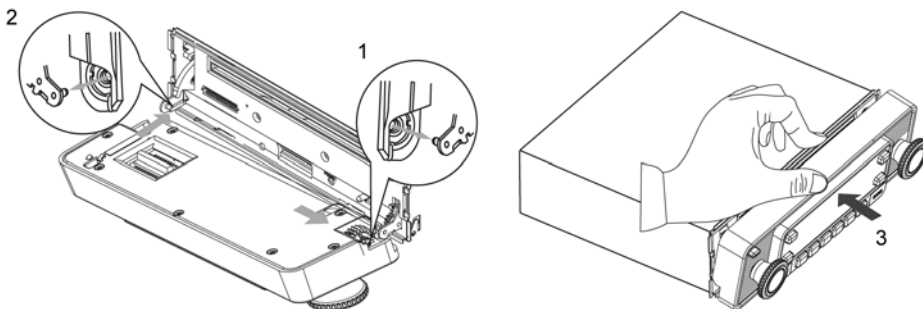
Нажмите кнопку **OPEN** (2, стр 7), затем, удерживая панель в **горизонтальном** положении, отсоедините ее, вначале освободив левую сторону панели.



Храните переднюю панель в футляре.

Установка передней панели на место

Расположите переднюю панель **горизонтально** и вставьте ее в правый упор на корпусе устройства (1), затем совместите левый упор устройства и левый пружинный фиксатор передней панели (2). Закройте переднюю панель (3). В случае неправильной установки некоторые кнопки будут функционировать неправильно, а на дисплее будет появляться ошибочная индикация.

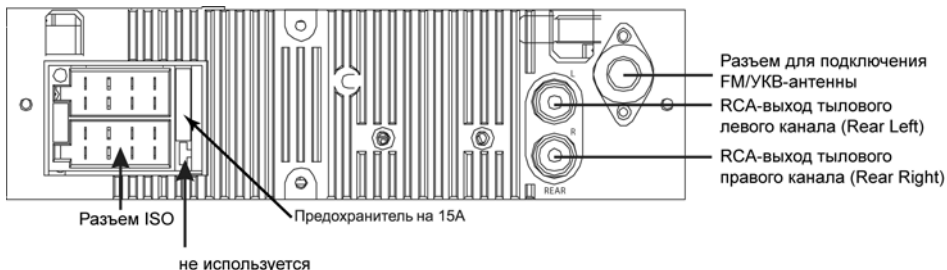


Осторожно!

1. Никогда не роняйте переднюю панель устройства.
2. Никогда не нажимайте на дисплей или кнопки при отсоединении или установке передней панели.
3. Никогда не дотрагивайтесь до разъемов, находящихся на передней панели и устройстве. Это может привести к загрязнению разъемов и плохому электрическому контакту.
4. В случае загрязнения контактов их можно очистить сухой и чистой тканью.
5. Не подвергайте переднюю панель сильному нагреванию или длительному воздействию прямых солнечных лучей.

6. Следите за тем, чтобы на переднюю панель устройства не попал бензин, растворители или другие летучие жидкости.
7. Никогда не пытайтесь разобрать переднюю панель устройства.

Схема подключения проводов устройства



Расположение контактов разъема ISO:



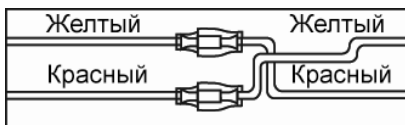
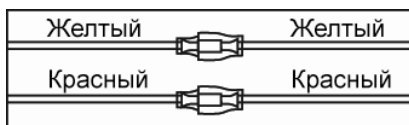
Назначение контактов разъема ISO

Конт.	Цвет провода	Назначение
A4	Жёлтый	+12 В постоянно
A5	Синий	Выход +12 В на авт. антенну/ внешний усилитель
A7	Красный	+12 В при включенном АСС
A8	Чёрный	«Масса»
B1	Фиолетовый	Правый задний динамик (+)
B2	Фиолетовый/Чёрный	Правый задний динамик (-)
B3	Серый	Правый передний динамик (+)
B4	Серый/Чёрный	Правый передний динамик (-)
B5	Белый	Левый передний динамик (+)
B6	Белый/Чёрный	Левый передний динамик (-)
B7	Зелёный	Левый задний динамик (+)
B8	Зелёный/Чёрный	Левый задний динамик (-)

Внимание!

- Неверное подключение устройства может привести к его поломке и лишению права на гарантийное обслуживание.
- В данном устройстве используются усилители мощности, подключенные по мостовой схеме. При подключении динамиков не допускается замыкание проводов на массу автомобиля, на провод питания +12 В или друг с другом.
- Красный провод устройства должен быть подключен к цепи зажигания во избежание разряда аккумуляторной батареи автомобиля при продолжительной стоянке.

Если после выключения зажигания сбрасываются настройки устройства и сохраненные радиостанции, поменяйте местами подключение красного и желтого проводов питания:



Обслуживание устройства

Осторожно

1. Для подачи питания на устройство может использоваться только источник питания напряжением 12 В постоянного тока (при условии заземления отрицательного полюса аккумуляторной батареи). Ни в коем случае не устанавливайте устройство на автомобили, у которых заземлен положительный полюс аккумуляторной батареи.
2. Устройство имеет встроенный фильтр, позволяющий практически исключить помехи по питанию. Однако на некоторых автомобилях (в частности, на старых моделях) могут быть слышны щелчки или другие нежелательные помехи.
3. При замене предохранителей убедитесь, что новый предохранитель такого же типа и номинала. Использование других предохранителей может привести устройство к выходу из строя. В данной модели используется предохранитель на 15 А, расположенный в корпусе устройства справа от разъема для подключения электрической проводки.

Ниже приводятся рекомендации, которые позволят Вам успешно использовать устройство многие годы.

1. Защищайте устройство от попадания влаги. В случае попадания влаги на устройство немедленно вытрите его досуха. Жидкости, содержащие минеральные вещества, могут привести к коррозии электронных схем.
2. Защищайте устройство от попадания на него пыли и грязи, которые могут привести к преждевременному износу деталей.
3. При переноске устройства будьте предельно внимательны и аккуратны. Падение устройства может привести к повреждению печатных плат и корпуса, что, в свою очередь, может привести к тому, что устройство будет работать неправильно или не будет работать совсем.
4. Время от времени протирайте устройство влажной тряпкой. Для очистки устройства никогда не используйте едкие химические вещества, чистящие жидкости или сильнодействующие моющие средства.
5. Используйте и храните устройство при температуре окружающего воздуха не выше +40 °С. Высокая температура способствует сокращению срока службы электронных устройств, а также деформации и повреждению пластиковых деталей.

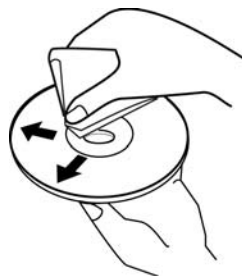
Обращение с компакт-дисками

Грязь, пыль и царапины на поверхности компакт-диска, а также его деформация, могут привести к "перескакиванию" звука во время воспроизведения и к ухудшению качества звучания.

1. Кроме компакт-дисков, которые имеют указанную здесь маркировку, устройство может воспроизводить записываемые компакт-диски типа CD-R или CD-RW, однако некоторые из них могут читаться с ошибками из-за особенностей записывающего оборудования и настроек программного обеспечения при записи дисков данного типа.



2. Если на рабочей поверхности компакт-диска (стороне, на которой нанесена запись) имеются следы от пальцев или пыль, аккуратно протрите диск мягкой тряпкой. Для удаления пыли с поверхности компакт-диска аккуратно протрите его мягкой тряпкой прямыми движениями от центра к краям. Мелкие пылинки и небольшие пятна не оказывают никакого влияния на качество воспроизведения.



3. Никогда не используйте для очистки компакт-дисков химические вещества, такие как аэрозоли для очистки грампластинок, антистатические аэрозоли или жидкости, бензин или растворители. Данные химические вещества могут сильно повредить поверхность компакт-дисков.

4. После прослушивания следует убирать компакт-диски в предназначенные для этого коробки. Это позволит избежать появления на поверхности компакт-диска больших царапин, способных вызвать "перескакивание" звука.

5. Не подвергайте компакт-диски воздействию прямых солнечных лучей, высокой влажности или высокой температуры в течение длительного времени. Длительное воздействие высокой температуры может привести к короблению компакт-диска.

6. Никогда не приклеивайте бумагу и не пишите на поверхности компакт-диска шариковой ручкой.

Эксплуатационные ограничения и текущий ремонт

Устройство предназначено для эксплуатации в салоне автомобилей с напряжением бортовой сети 12 В. Не следует эксплуатировать устройство, имеющее повреждения корпуса или съемной передней панели.

Ниже приводится таблица, в которой сведены методы проверки, способные помочь Вам устранить большую часть проблем, возникающих при использовании устройства.

При отсутствии видимых причин неисправности устройство следует демонтировать, отсоединить соединительные провода и антенну, и обратиться в сервисный центр или к ближайшему дилеру.

Осторожно!

Металлические детали устройства (особенно его задняя панель) во время работы сильно нагреваются, поэтому не дотрагивайтесь до этих поверхностей руками сразу же после того, как извлечете устройство из передней панели.

Перед тем, как перейти к методам проверки, описанным в данной таблице, тщательно проверьте правильность подключения устройства.

Неисправность	Вероятная причина	Устранение
Нет питания	Ключ не повернут в замке зажигания автомобиля в положение ON (зажигание)	Если в качестве источника питания выбрана дополнительная цепь питания, но двигатель не работает, поверните ключ в замке зажигания в положение "ACC" (дополнительное)
	Перегорел предохранитель	Замените предохранитель питания
Нет звука	Устройство неправильно подключено к источнику питания	Перепроверьте правильность подключения устройства к источнику питания
	Соединительные кабели подключены неправильно	Проверьте правильность подключения динамиков и других соединительных проводов
Компакт-диск не загружается в устройство или не удаляется из устройства	В устройстве уже есть компакт-диск	Извлеките компакт-диск из устройства, затем загрузите в него другой компакт-диск
	Внутри автомобиля слишком высокая температура	Подождите, пока температура внутри автомобиля понизится, затем повторите попытку
	Конденсация влаги	В течение как минимум одного часа не пользуйтесь устройством, затем повторите попытку
Плохое качество звучания	Дефектный или сильно загрязненный компакт-диск	Очистите компакт-диск Попробуйте воспроизводить другой компакт-диск
	Неверный угол установки устройства	Убедитесь, что наклон устройства не превышает 30°

Неисправность	Вероятная причина	Устранение
Радиоприемник не работает	К устройству не подключен кабель антенны	Надежно подключите кабель антенны к устройству
Не работает функция автоматической настройки на радиостанции	Радиостанции имеют слишком слабый сигнал	Выполните ручную настройку на радиостанции
Индикация "ERROR 1"	Ошибка CD-транспорта	Нажмите кнопку сброса "RESET", которая расположена на корпусе под передней панелью. Если сообщение об ошибке повторяется, обратитесь в сервисный центр или к ближайшему дилеру. Попробуйте воспроизводить другой компакт-диск
Индикация "ERROR 2"	Ошибка системы фокусировки/трекинга	
Индикация "No file"	Диск не содержит файлов, с которыми совместимо устройство	Попробуйте воспроизводить другой компакт-диск
Индикация "Disc error"	Дефектный или сильно загрязненный компакт-диск	Попробуйте воспроизводить другой компакт-диск
	Некачественный диск или при записи диска были заданы неверные параметры	Используйте качественный диск

Для безопасного управления автомобилем

- Для безопасного использования функций устройства, пожалуйста, не забывайте выполнять требования Правил дорожного движения Российской Федерации. Помимо этого старайтесь соблюдать очевидные правила обращения с Вашим автомобилем, как источником повышенной опасности.
- Эти правила, в первую очередь, определяются риском наступления вреда для жизни или здоровья третьих лиц, причинения вреда их имуществу, домашним животным или окружающей среде.
- После завершения управления автомобилем всегда ставьте автомобиль на стояночный тормоз, который должен находиться в исправном состоянии и исключать возможность движения автомобиля.
- Всегда паркуйте автомобиль на открытой, хорошо проветриваемой площадке.
- Поддерживайте относительно низкий уровень громкости, чтобы во время движения иметь возможность слышать все, что происходит вокруг автомобиля
- Не меняйте диски, не регулируйте громкость и не осуществляйте какие-либо другие операции управления устройством, которые могут отвлечь Вас от управления автомобилем.

Хранение, транспортирование, ресурс, утилизация

Устройство рекомендуется хранить в складских или домашних условиях по группе "Л" ГОСТ 15150 и при необходимости транспортировать любым видом гражданского транспорта в имеющейся индивидуальной потребительской таре по группе "Ж2" ГОСТ 15150 с учетом ГОСТ Р 50905 п.4.9.5. Место хранения (транспортировки) должно быть недоступным для попадания влаги, прямого солнечного света и должно исключать возможность механических повреждений.

Срок службы устройства – 2 года. Устройство не содержит вредных материалов и безопасно при эксплуатации и утилизации (кроме сжигания в непригодных условиях).

Гарантии поставщика

Устройство Prology MCH-900 соответствует утвержденному образцу.

Изготовитель гарантирует соответствие устройства требованиям ГОСТ 22505-97 и ГОСТ 28279-89 в части 2.2.

Устройство имеет гарантийный срок эксплуатации – 12 месяцев с момента покупки без учета времени пребывания в ремонте при соблюдении правил эксплуатации. Право на гарантию дается при заполнении сведений прилагаемого гарантийного талона.

Гарантийные обязательства не распространяются на перечисленные ниже принадлежности изделия, если их замена предусмотрена конструкцией и не связана с разборкой изделия: монтажные приспособления, документацию, прилагаемую к изделию.

Импортер: ООО «КИРЕНА»
Юридический адрес: Россия, 127018
г. Москва, ул. Складочная, д. 1, стр. 15

Наименование: Пролоджи МЦХ-900
Страна-производитель: Китай.
Изготовитель: Сатурн Хай Тек Груп ЛТД.
Основное предназначение товара:
FM/УКВ RDS CD/MP3 USB-ресивер
Юридический адрес изготовителя:
1А Кроун Лайн, Лондон, СВ16 ЗДЖ, Великобритания.

