



PROLOGY

Модель:
MCT – 410U



FM/УКВ CD/MP3/SD/USB ресивер

Руководство пользователя

Руководство пользователя определяет порядок установки и эксплуатации автомобильного FM/УКВ-приемника и проигрывателя MP3/WMA и компакт-дисков (далее “устройства”) в автомобиле с напряжением бортовой сети 12 В. Установку устройства рекомендуется производить с привлечением специалиста по электрооборудованию автомобилей.

Самостоятельное вскрытие устройства или съемной панели, механические повреждения и нарушение порядка эксплуатации могут привести к неисправностям ресивера или подключенных к ней динамиков.

В связи с постоянной работой по совершенствованию устройства, повышающей его надежность и улучшающей эксплуатационные характеристики, в конструкцию могут быть внесены незначительные изменения, не отраженные в настоящем Руководстве.

Назначение

Устройство Prology MCT-410U предназначено для прослушивания радиостанций в диапазонах FM и УКВ, для воспроизведения стереофонических звукозаписей на аудио компакт-дисках, а также звуковых файлов в формате MP3 и WMA на записываемых компакт-дисках CD-R / CD-RW, картах памяти Secure Digital или на картах памяти с интерфейсом USB, через внешние динамики.

Функции устройства

- ◆ Полностью съемная передняя панель с футляром
- ◆ Сенсорная панель управления
- ◆ Максимальная выходная мощность 4x50 Вт
- ◆ Память на 24 радиостанции (18 FM, 6 УКВ)
- ◆ Система RDS-EON
- ◆ Индикация информации ID3 TAG
- ◆ Универсальный аудиовход на передней панели
- ◆ Пульт ДУ в комплекте
- ◆ Встроенный слот для карт памяти SD
- ◆ Поддержка карт памяти с интерфейсом USB
- ◆ Электронная регулировка параметров
- ◆ Линейный вход RCA
- ◆ Стандартный монтажный размер DIN

Основные технические характеристики

Радиоприемник

Диапазон частот УКВ, МГц	65 - 74
Диапазон частот FM, МГц	87,5 - 108
Промежуточная частота, МГц	10,7
Полезная чувствительность (при отношении С/Ш 30 дБ), дБ	15
Отношение сигнал/шум, дБ	50
Глубина разделения стереоканалов (1 кГц), дБ	25

Проигрыватель CD

Размер дисков, дюймы	5
Каналы	2 канала, стерео
Частота дискретизации, кГц	44,1
Цифро-аналоговый преобразователь	Сдвоенный 1-битный
Диапазон воспроизводимых частот, Гц	5 – 20000
Полный коэффициент гармоник (1 кГц), %	0,1
Отношение сигнал шум, дБ	70

Общие

Напряжение питания, предельные значения 11 – 14 В пост. тока

Полярность источника питания:

Только системы с заземлением отрицательного полюса батареи

Максимальная выходная мощность, Вт 4 x 50

Подходящее сопротивление динамиков 4 Ом

Размеры установочные (Ш x В x Г), мм 182 x 52 x 167

Комплект поставки

Устройство Prology MCT-410U	1 шт.
Пульт дистанционного управления	1 шт.
Панель передняя съемная	1 шт.
Футляр панели передней съемной	1 шт.
Крепежные принадлежности	1 комплект
Ключ-съемник	2 шт.
Кожух	1 шт.
Соединительные кабели	1 комплект
ISO коннектор	1 шт.
Настоящее Руководство пользователя	1 шт.
Гарантийный талон	1 шт.
Индивидуальная потребительская тара	1 комплект

Для безопасного и эффективного использования устройства

- Данное изделие является технически сложным товаром и относится к **бытовой радиоэлектронной аппаратуре**. По Общероссийскому классификатору продукции и услуг Устройство относится к группировке 3230115 Устройства радиоприемные **комбинированные** прочие (часть IV ОКДП).
- Монтаж и эксплуатация данного сложного электронного устройства должны осуществляться в соответствии с настоящим Руководством. Монтаж устройства осуществляется в штатное место в панели приборов автомобиля, подключение и настройка изделия популярно изложены в Инструкции по установке и могут быть произведены потребителем в полном объеме самостоятельно. Однако завод-изготовитель настоятельно рекомендует Вам поручить проведение указанного комплекса работ сервисному центру, сертифицированному по ГОСТ Р 51709-2001 (ОКУН 017613) - установка на легковой автомобиль дополнительного электрооборудования, сигнализаций и др.- (далее – сертифицированный сервисный центр).
- Для подачи питания на данное устройство может использоваться только источник питания с напряжением +12В постоянного тока; отрицательная клемма аккумуляторной батареи должна быть соединена с "массой".
- Перед установкой устройства, пожалуйста, полностью прочитайте данную Инструкцию. Установка устройства требует подключения ко многим штатным системам автомобиля. Автомобили имеют низковольтные или мультимплексные системы, которые могут быть повреждены при использовании низкоомных проверочных приборов, например, проверочных ламп или логических пробников (которые используются для тестирования компьютеров). Для проверки всех штатных цепей автомобиля перед подключением устанавливаемого устройства используйте только высококачественный цифровой мультиметр.
- Не пытайтесь в случае поломки открыть корпус устройства и отремонтировать его самостоятельно. Если устройство не работает правильно, обратитесь к соответствующему разделу данного Руководства. Ошибки, допущенные при установке и эксплуатации устройства, могут быть иногда приняты за его неисправность. Если неисправность не устранена, обратитесь в сервисный центр.
- При мойке автомобиля следите, чтобы внутрь устройства не попала вода, так как это может привести к его повреждению. Недопустимо попадание жидкостей в устройство при мойке па-

нели приборов, внутренней части ветрового стекла и/или случайное пролитие жидкости на приборную панель, а также попадание жидкостей через неплотности моторного щита, при мойке моторного отсека, при подаче моющей смеси под давлением, т.к. это может привести к выходу из строя устройства.

- После использования автомобиля на открытом воздухе необходимо пылесосить салон в целях сбора возможных трупов насекомых и непопадания их внутрь устройства и его составных частей. Попадание насекомых внутрь устройства и его составных частей недопустимо.
- Никогда не засовывайте какие-либо предметы внутрь отсека диска устройства, кроме самого диска. Находящиеся внутри устройства узлы могут быть повреждены любыми посторонними предметами.
- Когда устройство не используется, вынимайте из него диск. Не оставляйте удаленный диск в отверстии отсека проигрывателя. Храните диски подальше от прямых солнечных лучей.
- Температура. Устройство может работать неправильно при экстремально высоких или экстремально низких температурах. В таком случае прекратите использовать устройство до тех пор, пока температура не станет нормальной. Устройство оборудовано встроенной схемой защиты: когда температура внутри устройства повышается до определенной величины, схема защиты автоматически останавливает воспроизведение. В этом случае дайте устройству возможность охладиться, а затем снова включите воспроизведение.
- Конденсат. В дождливую погоду или в условиях повышенной влажности, а также в холодное время года сразу же после того, как включен обогреватель (отопитель) салона автомобиля, на оптическом устройстве считывания сигнала расположенном внутри устройства может сконденсироваться влага. В случае возникновения конденсации влаги устройство не сможет считывать информацию с диска и, следовательно, будет работать неправильно. Для устранения такой неисправности извлеките из устройства диск и подождите, пока сконденсировавшаяся влага не испарится (около часа).
- "Перескакивание" воспроизведения. Когда автомобиль движется по неровной дороге, по дороге с поврежденным покрытием или по бездорожью, при воспроизведении аудио файлов могут появляться пропуски звучания. Рекомендуются снизить скорость и плавно преодолевать препятствия, для исключения перескакивания воспроизведения. Частые поездки в режимах движения по дороге с поврежденным покрытием или по бездорожью могут

привести к механическим повреждениям (обрыву) резиновых демпферов проигрывателя, расположенного внутри устройства.

- Очистка. Не пытайтесь очищать устройство с помощью каких-либо химических веществ, так как это может привести к ухудшению его внешнего вида. Для очистки корпуса устройства используйте только чистую и сухую тряпку.

Для безопасного управления автомобилем:

- Для безопасного использования функций устройства, пожалуйста, не забывайте выполнять требования Правил дорожного движения Российской Федерации. Помимо этого старайтесь соблюдать очевидные правила обращения с Вашим автомобилем, как источником повышенной опасности.
- Эти правила, в первую очередь, определяются риском наступления вреда для жизни или здоровья третьих лиц, причинения вреда их имуществу, домашним животным или окружающей среде.
- Всегда паркуйте автомобиль на открытой, хорошо проветриваемой площадке.
- Поддерживайте относительно низкий уровень громкости, чтобы во время движения иметь возможность слышать все, что происходит вокруг автомобиля.
- Не меняйте диски, не регулируйте громкость и не осуществляйте какие-либо другие операции управления устройством, которые могут отвлечь Вас от управления автомобилем.

Меры предосторожности при обращении с дисками

Грязь, пыль, царапины и искривление диска могут привести к "перескакиванию" звучания во время воспроизведения и ухудшению качества звука и изображения. При обращении с дисками соблюдайте следующие меры предосторожности:

- Для удаления следов пальцев и пыли с рабочей поверхности диска (той стороны, на которой нет надписей) протирайте ее мягкой тряпкой. В отличие от обычных грампластинок цифровые диски не имеют канавок, в которых собирается пыль и микроскопические частицы, поэтому для практически полного удаления загрязнения с поверхности таких дисков достаточно протереть их мягкой тряпкой. Протирайте диски прямо от центра к краям. Небольшие пылинки или слабые пятна не будут оказывать какое-либо влияние на качество воспроизведения.
- Никогда не используйте для очистки дисков химические вещества, например, аэрозоли для грампластинок, антистатические аэрозоли или жидкости, бензин или растворители. Такие химические вещества способны необратимо повредить пластмассовую поверхность диска.
- После использования обязательно помещайте диски в их коробки. Это позволит избежать появления на поверхности дисков больших царапин, способных вызвать "перескакивание" звучания при воспроизведении.
- Не подвергайте диски в течение продолжительного времени воздействию прямых солнечных лучей, высокой влажности или высокой температуры. Длительное воздействие высокой температуры может привести к короблению и искривлению диска.
- Никогда не приклеивайте бумагу и не пишите на любой из сторон диска. Острые наконечники ручек или чернила, используемые в некоторых ручках с войлочным пишущим узлом, могут повредить поверхности диска.
- Никогда не используйте диски с необычным очертанием, например, имеющим форму сердечка, восьмиугольника и т.д. Использование таких дисков может привести к сбоям в работе проигрывателя.
- Хотя в магазинах в качестве принадлежности диска продается специальная защитная пленка, ее использование может привести к сбоям в работе проигрывателя. Использование такой пленки абсолютно недопустимо.
-

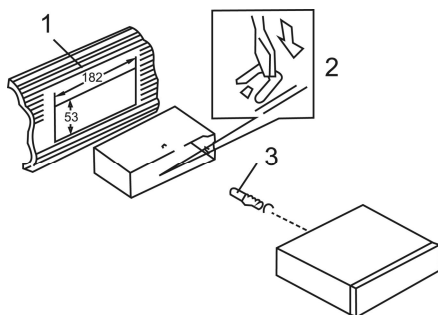
Установка устройства

- Для установки устройства выберите такое место, где он не будет создавать водителю помех в управлении автомобилем.
- Перед началом установки удалите транспортировочные винты, расположенные на крышке устройства.
- Перед окончательной установкой устройства временно подключите к нему все провода и убедитесь, что все соединения сделаны правильно и система работает нормально.
- Используйте только прилагающиеся к устройству крепежные изделия. Только в этом случае установка будет надежной и безопасной. Использование деталей, не входящих в комплект устройства, может привести к нарушению его нормальной работы.
- Если установка устройства требует сверления отверстий или любого другого изменения штатных деталей автомобиля, обязательно проконсультируйтесь у ближайшего дилера.
- Устанавливайте устройство таким образом, чтобы он не мог стать причиной ранения водителя или пассажиров во время внезапной остановки или резкого торможения.
- При установке отклонение устройства от горизонтальной плоскости не должно превышать 30°. В противном случае технические характеристики устройства могут быть далеки от оптимальных.
- Никогда не устанавливайте устройство там, где он будет сильно нагреваться, например, от воздействия прямых солнечных лучей или горячего воздуха, поступающего от отопителя. Также избегайте мест, в которых устройство будет подвергаться воздействию сильной вибрации или на него будет попадать пыль или грязь.

Процедура установки

Существует два варианта установки устройства. При использовании первого варианта устройство устанавливается в приборную панель автомобиля спереди, а при использовании второго варианта устройство устанавливается сзади передней панели (устройство устанавливается вместо штатного радиоприемника автомобиля, для закрепления используются резьбовые отверстия на боковых панелях устройства). Более подробно оба варианта установки устройства описываются в данном руководстве ниже.

Первый вариант установки устройства

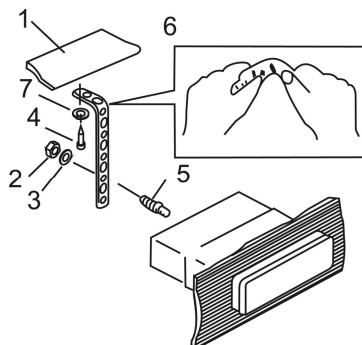


1. Приборная панель автомобиля.
2. Кожух.
После установки кожуха устройства в приборную панель автомобиля, выберите на кожухе те металлические язычки, которые соответствуют толщине приборной панели, и отогните их, чтобы зафиксировать кожух на месте.
3. Винт.

1. Приборная панель автомобиля.
2. Гайка (5 мм).
3. Пружинная шайба.
4. Винт (5 x 25 мм).
5. Винт.
6. Металлическая планка.

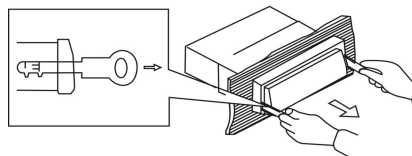
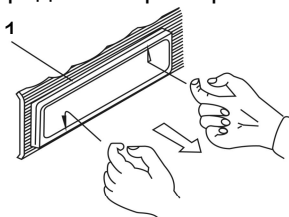
Для закрепления задней части устройства обязательно используйте металлическую планку. Металлическая планка может быть согнута руками под желаемым углом.

7. Плоская шайба.



Удаление устройства

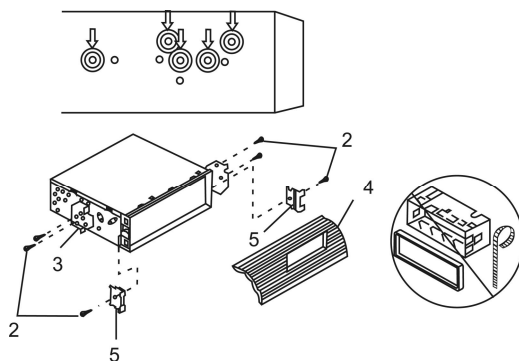
1. Декоративная рамка.
2. Вставьте пальцы в выемки на передней стороне рамки и вытяните рамку на себя. (При установке декоративной рамки на место направьте сторону с выемками вниз и установите рамку).
3. Съёмник.
Вставьте съёмники, входящие в комплект устройства, в пазы на обеих сторонах устройства, как показано на рисунке, чтобы они зафиксировались со щелчком. Для того, чтобы вынуть устройство из приборной панели автомобиля, потяните за съёмники на себя.



Второй вариант установки устройства

Данный вариант установки предусматривает использование резьбовых отверстий, которые находятся на боковых панелях устройства.

Закрепите устройство на крепежных кронштейнах штатного радиоприемника.



1. Выберите положение кронштейнов, при котором будут совмещены резьбовые отверстия на кронштейнах и резьбовые соединения на корпусе устройства. Закрепите кронштейны с обеих сторон устройства не менее чем в двух местах. Для этого используйте

либо крепежные винты (5 x 8 мм), либо винты с потайной головкой (4 x 8 мм), в зависимости от типа резьбовых отверстий на кронштейне.

2. Винт.
3. Крепежные кронштейны штатного радиоприемника.
4. Приборная панель или консоль автомобиля.
5. Скоба (необходимо удалить).

Примечание:

При установке устройства по второму методу кожух, декоративная внешняя рамка и металлическая планка не используются.

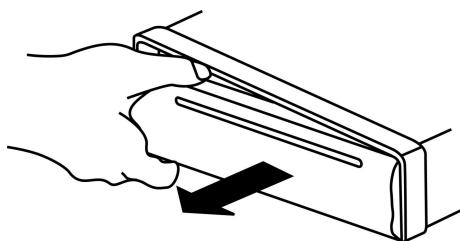
Съемная передняя панель устройства

Отсоединение передней панели

Нажмите на кнопку освобождения передней панели:



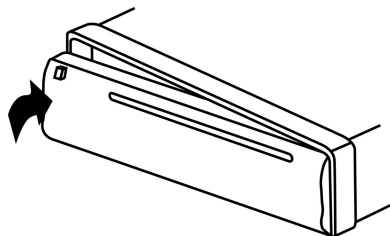
Отсоедините переднюю панель от устройства:



Храните переднюю панель в прилагающемся к проигрывателю футляре.

Установка передней панели на место

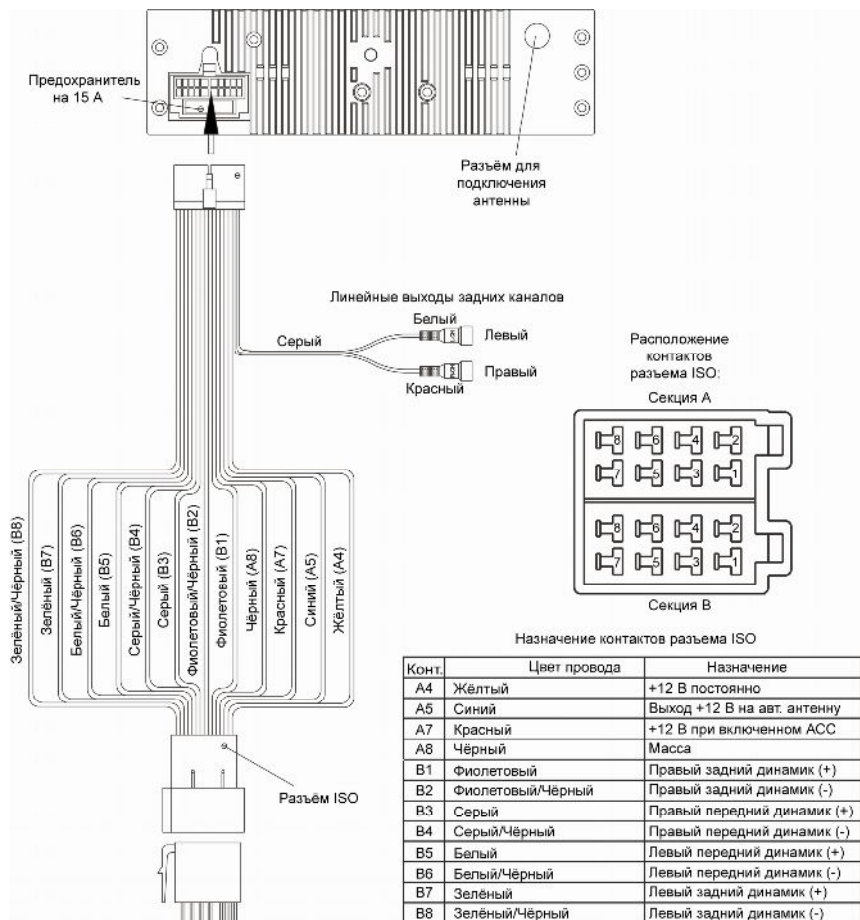
Для установки передней панели устройства на место вставьте ее в корпус, как показано на рисунке ниже, и убедитесь, что панель установлена правильно. В противном случае некоторые кнопки будут функционировать неправильно, а на дисплее будет появляться ошибочная индикация.



Осторожно:

1. Никогда не роняйте переднюю панель устройства.
2. Никогда не нажимайте на дисплей или кнопки при отсоединении или установке передней панели.
3. Никогда не дотрагивайтесь до разъемов, находящихся на передней панели и устройстве. Это может привести к загрязнению разъемов и плохому электрическому контакту.
4. В случае загрязнения контактов, их можно очищать сухой и чистой тканью.
5. Не подвергайте переднюю панель сильному нагреванию или воздействию прямых солнечных лучей.
6. Следите за тем, чтобы на переднюю панель устройства не попал бензин, растворители или другие летучие жидкости.
7. Никогда даже не пытайтесь разобрать переднюю панель устройства.

Схема подключения проводов устройства



Внимание! Неверное подключение устройства может привести к его поломке и лишению права на гарантийное обслуживание.

Внимание! В данном устройстве используются усилители мощности, подключенные по мостовой схеме. При подключении динамиков не допускается замыкание проводов на массу автомобиля или друг с другом.

Внимание! Красный провод устройства должен быть подключен к цепи зажигания во избежание разряда аккумуляторной батареи автомобиля при продолжительной стоянке.

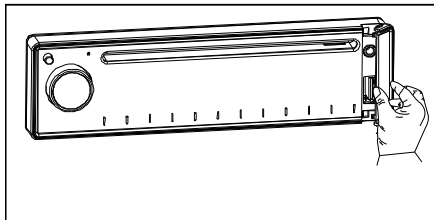
Элементы управления и их функции



Элементы управления на передней панели

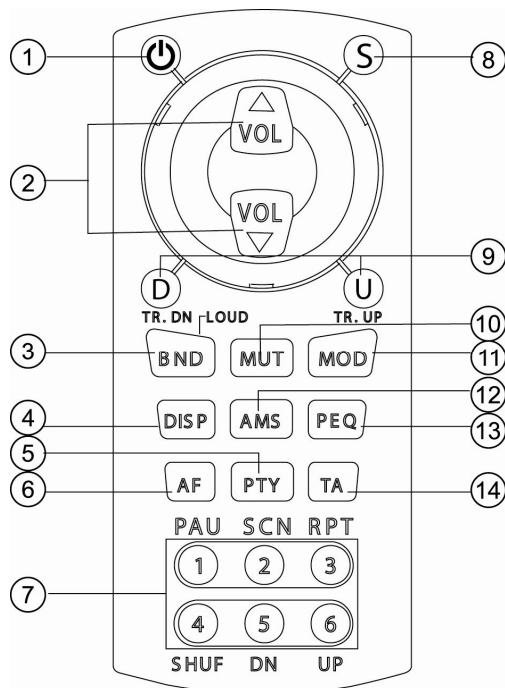
1. Вращающийся регулятор параметров звучания
2. Кнопка включения и выключения питания $\text{\textcircled{P}}$
3. Кнопка выбора диапазона радиоприемника и управления режимом тонкомпенсации **BAND**.
4. Кнопки настройки радиоприемника и управления воспроизведением $\text{\textcircled{L}} \text{\textcircled{R}}$
5. Кнопка предварительной настройки на радиостанции и кнопка паузы **Pause**
6. Кнопка включения режима сканирования треков на диске **INT**
7. Кнопка управления режимом повторного воспроизведения **RPT**
8. Кнопка включения режима воспроизведения в произвольном порядке **RDM**
9. Кнопка перехода к предыдущей папке диска **F-**
10. Кнопка перехода к следующей папке диска **F+**
11. Кнопка выбора режима работы дисплея и индикации информации ID3 **DISP**
12. Кнопка **AF** предназначена для включения режима выбора альтернативных частот

13. Кнопка отключения звука **MUTE**
14. Крышка, закрывающая линейный аудиовход AUX и USB вход



15. Кнопка извлечения диска ▲
16. Кнопка **PTY** предназначена для переключения на режим отображения PTY (тип программы)
17. Кнопка выбора режима работы **MODE**
18. Кнопка автоматического сохранения настройки на радиостанции в памяти проигрывателя и сканирования предварительно настроенных радиостанций **AS/PS/MENU**
19. Жидкокристаллический дисплей устройства
20. Слот для CD-дисков
21. ИК-приемник сигналов дистанционного управления
22. Кнопка снятия передней панели ▲

Пульт дистанционного управления



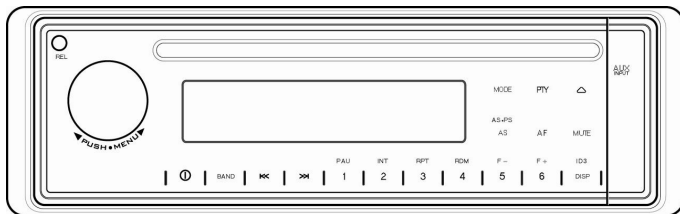
- 1 Кнопка включения и выключения проигрывателя
- 2 Кнопки увеличения/уменьшения громкости звука **VOL**, регулировка выбранного параметра.
- 3 Кнопка выбора диапазона радиоприемника и управления режимом тонкомпенсации **BAND** (в режиме MP3 - кнопка “Ввод”)
- 4 Кнопка выбора режима работы дисплея и индикации информации ID3 **DISP** (в режиме MP3-цифровая кнопка **0**, отображение часов/информации о воспроизведении)
- 5 Кнопка **PTY** предназначена для переключения на режим отображения PTY (тип программы)
- 6 Кнопка **AF** предназначена для включения режима выбора альтернативных частот
- 7 Кнопки предварительной настройки на радиостанции и управления режимами воспроизведения:

- 1- Кнопка паузы **Pause**
- 2- Кнопка включения режима сканирования треков на диске **Scan**
- 3- Кнопка управления режимом повторного воспроизведения **Repeat**
- 4- Кнопка включения режима воспроизведения в произвольном порядке **Shuffle**
- 5- Кнопка перехода к предыдущей папке диска
- 6- Кнопка перехода к следующей папке диска
- 8 Выбор настройки звучания **S**
- 9 Кнопки настройки радиоприемника и перехода к предыдущему треку **D** (в режиме MP3 - цифровая кнопка **8**) / следующему треку **U** (в режиме MP3 - цифровая кнопка **9**)
- 10 Кнопка отключения звука **MUTE**
- 11 Кнопка выбора режима работы **MODE** (в режиме MP3 - цифровая кнопка **7**)
- 12 Кнопка автоматического сохранения настройки на радиостанции в памяти проигрывателя и сканирования предварительно настроенных радиостанций **AMS**. Вызов меню в режиме MP3.
- 13 Кнопка выбора предустановленной настройки эквалайзера **PEQ**
- 14 Кнопка **TA** предназначена для переключения на режим отображения сообщения о дорожном движении

Примечание: Цифровые кнопки 0, 7, 8, 9 и “Ввод” работают только после нажатия кнопки **AS/PS/MENU** (18) на панели

Общие операции


Устройство с сенсорной панелью управления



**BUTTON LESS
TOUCH PAD PANEL**

Для подтверждения какой-либо функции или выбора какого-либо действия достаточно легкого нажатия на кнопку на панели управления.

Отсоединение и установка передней панели

Для снятия передней панели нажимайте кнопку  на передней панели.

Включение и выключение устройства

Для включения и выключения устройства нажимайте кнопку .

Выбор режима работы

Для выбора необходимого режима работы нажимайте кнопку **MODE**. В случае, если в устройство загружен компакт-диск, а к линейному входу подсоединено внешнее устройство, то при каждом нажатии на кнопку **MODE** происходит переключение режимов в следующем порядке:

(радиоприемник) *TUNER* → (проигрыватель дисков) *DISC** →
(карта памяти USB) *USB*** → (карта памяти SD) *SD***
→(линейный аудиовход) *AUX*→...

* При условии, что в устройство загружен диск.

** При условии, что в USB, SD -разъём устройства вставлена соответствующая карта памяти.

Настройка звучания

Для выбора желаемого режима настройки звучания нажимайте на регулятор параметров (1) на передней панели. Режимы выбираются в следующем порядке:

Функция тонкомпенсации

При прослушивании с низким уровнем громкости используйте функцию тонкомпенсации **LOUD** для увеличения уровня низких частот. При включении данной функции на дисплее устройства включается индикатор "LOUD" и на некоторое время появится надпись **LOUD ON**.

Выбор характеристики звучания

При помощи **EQ** можно выбрать наиболее приятную для вашего слуха настройку звучания.

... → **POP** (поп-музыка) → **JAZZ** (джаз) → **CLASSIC** (классическая)
→ **BEAT** (бит) → **ROCK** (рок-музыка) → **OFF** (коррекция
отключена) → ...

Вращайте регулятор параметров для изменения:

→ **BASS** (низкие частоты) → **TREBLE** (высокие частоты) → **BALANCE** (баланс левого – правого каналов) → **FADER** (баланс переднего – заднего каналов) → ...

Для повышения или понижения значения выбранного параметра вращайте регулятор по часовой стрелке или против часовой стрелки соответственно.

БЕЕП

Данная функция управляет звуковыми сигналами, сопровождающими все нажатия на кнопки. "ON" - звуковые сигналы включены (фабричная установка), "OFF" - звуковые сигналы выключены.

P- VOL

Данная функция позволяет задать уровень громкости, который будет устанавливаться при включении устройства. Вращением регулятора параметров выберите желаемый уровень громкости, который будет устанавливаться при каждом включении устройства

Отключение звука

Для отключения звука устройства нажимайте кнопку **MUTE** (13) на пульте ДУ. Для включения звука нажмите указанную кнопку еще раз.

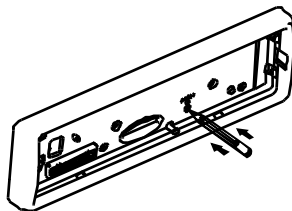
Управление режимом отображения дисплея

Последовательно нажимайте кнопку **DISP** (4) на пульте ДУ или (11) на панели для вывода на дисплей устройства текущего времени/типа программы РТУ/частоты прослушиваемой радиостанции.

Через 2 сек. бездействия - дисплей вернется к прежнему режиму индикации.

Кнопка RESET

Кнопка **RESET** находится на корпусе устройства и для ее нажатия следует воспользоваться шариковой ручкой или другим подобным металлическим инструментом. Кнопка утоплена внутрь корпуса устройства, что позволяет избежать ее случайного нажатия. После нажатия и удержания данной кнопки в течение 2 секунд из памяти устройства будут стерты все запрограммированные радиостанции. Данная кнопка должна быть нажата при появлении на дисплее ошибочной индикации или при неверном функционировании.



Примечание: Если после нажатия кнопки **RESET** проигрыватель продолжает работать неправильно, протрите смоченным в спирте ватным тампоном разъем, находящийся позади панели управления.

Управление радиоприемником

При необходимости переключения устройства в режим работы радиоприемника нажимайте кнопку **MODE** (17) на передней панели. На дисплее появится обозначение диапазона и текущая частота настройки радиоприемника.

Выбор диапазона радиоприемника

Для переключения диапазонов радиоприемника нажимайте кнопку **BAND**. Диапазоны будут переключаться циклически в следующем порядке: → FM1 → FM2 → FM3 → FM (УКВ) → ...

Автоматическая настройка на радиостанцию

Нажимайте кратковременно кнопку ►► для автоматического поиска радиостанции в направлении увеличения частоты настройки.

Нажимайте кратковременно кнопку ◄◄ для автоматического поиска радиостанции в направлении уменьшения частоты настройки.

Ручная настройка на радиостанцию

Для переключения в режим ручной настройки нажмите и удерживайте в течение 2 сек кнопку ►► или ◄◄.

Для увеличения частоты настройки на один шаг кратковременно нажимайте кнопку ►►. Для уменьшения частоты настройки на один шаг кратковременно нажимайте кнопку ◄◄.

Для быстрой смены частоты настройки удерживайте нажатой кнопку ►► или ◄◄.

Выключение функции ручной настройки и переход к режиму автоматического поиска произойдет автоматически, если не производить никаких действий по ручной настройке в течение нескольких секунд.

Ручное сохранение настройки на радиостанцию в памяти устройства

Нажмите кнопку желаемой ячейки памяти предварительной настройки и удержите ее в нажатом положении не менее чем на 2 сек. В память данной кнопки будет запрограммирована радиостанция, на которую настроен радиоприемник.

Прослушивание радиостанции, настройка на которую сохранена в памяти устройства

Нажмите на кнопку предварительной настройки (1 – 6), в памяти которой хранится настройка на желаемую радиостанцию. Номер нажатой кнопки появится на дисплее устройства.

Автоматическая настройка на радиостанции с сохранением в памяти устройства

Нажатие кнопки **AMS** (12) на пульте ДУ или кнопки **AS** на панели (18) более чем на 2 секунды приведет к включению функции автоматической настройки на радиостанции в выбранном диапазоне и сохранению в памяти устройства шести радиостанций с наиболее сильным сигналом. После этого включится режим сканирования предварительно настроенных радиостанций.

Сканирование предварительно настроенных радиостанций

Для сканирования предварительно настроенных радиостанций нажмите кнопку **AMS** или **AS** не более чем на 2 секунды. Во время сканирования радиоприемник будет последовательно на пять секунд настраиваться на каждую радиостанцию, хранящуюся в памяти устройства. Порядковый номер каждой радиостанции в памяти устройства будет мигать на дисплее. Для остановки сканирования нажмите еще раз одну из указанных кнопок или нажмите любую из цифровых кнопок **1 - 6**.

Стереофонический и монофонический режимы работы радиоприемника

Радиоприемник автоматически обнаруживает стереорежим радиостанции, если ее сигнал достаточно силен. На дисплее в этом случае загорается индикатор стереоприема. Если принимаемый сигнал слаб, приемник автоматически переходит в монофонический режим, индикатор стереоприема исчезает.

Использование системы RDS (Radio Data System)

Некоторые радиовещательные станции диапазона FM сопровождают передачу своих программ дополнительной информацией. Декодируя эти данные, ресивер предоставляет пользователю удобные функции по использованию этой информации.

В системе RDS используются следующие данные: PI, PS, AF, TP, TA, EON, PTY и CT.

PI (Program Identification Code): Код идентификации программы.

PS (Program Service Name): Название радиовещательной станции в виде букв и цифр.

AF (Alternative Frequencies): Альтернативные частоты. Список частот передатчиков, передающих одну и ту же программу, т.е. имеющих один и тот же PI.

- TP** (Traffic Program Identification): Идентификационные данные радиовещательной станции, передающей информацию о дорожном движении.
- TA** (Traffic Announcement Identification): Идентификация сообщения о дорожном движении. Идентификационные данные, показывающие, передается или не передается информация о дорожном движении.
- EON** (Enhanced Other Networks Information): Передача информации по категориям PI, AF, TP, TA и т.д. в сетях, отличных от сети текущего приема.
- PTY** (Program Type Code): Код типа программы. Отражает содержание программы, например, новости, легкая музыка, спорт и т.д.
- CT** (Clock Time): Информация о текущем времени, благодаря которой ресивер может автоматически устанавливать и подстраивать собственные часы.

Режим AF

Для изменения состояния режима AF нажмите кнопку **AF** (12). Когда режим включен, на дисплее начинает мигать индикатор "AF". Когда данный режим включен, и сигнал принимаемой радиостанции слаб, радиоприемник будет автоматически переключаться на альтернативные частоты, пока не обнаружит наиболее мощную станцию с тем же кодом PI.

Примечание. При включенном режиме AF автоматический и ручной поиск радиостанций производится только по радиостанциям, передающим сигналы RDS.

Работа радиоприемника в режиме приема региональных программ

Нажмите и удерживайте кнопку **AF** более 2 сек. для включения/выключения индикации текущего состояния режима REG. При включенном режиме REG ("REG ON") переключение на альтернативные частоты будет происходить для программ только в пределах региона. При выключенном режиме ("REG OFF") переключение на альтернативные частоты будет происходить и за пределами одного региона.

Прослушивание сообщений о дорожном движении

Режим TA

Для изменения состояния режима TA нажмите и удерживайте кнопку TA не более 1 сек. Если режим включен, то на дисплее выводится знак "TA".

Когда включен режим TA и передается сообщение о дорожном движении:

- Если проигрыватель находится в режиме воспроизведения компакт-диска, он временно переключится в режим радиоприемника.
- Проигрыватель временно переключится на радиостанцию в другой сети вещания (EON), если система EON обнаружит передачу сообщений о дорожном движении по другой программе.

Во время передачи сообщения о дорожном движении устанавливается уровень громкости TA, заданный селектором параметров в режиме специальных настроек. По окончании сообщения CD-ресивер вернется в исходное состояние и на исходный уровень громкости.

Длительные нажатия кнопки TA позволяют выбрать режим EON TA LOCAL/EON TA DISTANCE.

Назначение данной опции - снижение нежелательных переключений на станции других сетей вещания, передающие сообщения о дорожном движении (EON TA), когда информация EON TA была принята при прослушивании текущей станцией, и радиоприемник переключился на станцию в другой сети вещания (EON), но информация не может быть принята из-за того, что эта станция находится слишком далеко от радиоприемника. Поэтому радиоприемник переключается обратно на текущую станцию. В описанном случае пользователь будет прослушивать в течение некоторого времени не ту программу, либо на некоторое время звук будет отключен.

Режим EON TA LOCAL

Если уровень мощности сигнала радиостанции из другой сети вещания меньше определенного порогового уровня, радиоприемник не переключается на эту станцию и пользователь не услышит никакие искажения. Когда выбран режим EON TA LOCAL, на несколько секунд на дисплее появится индикация "EON TA LO".

Режим EON TA DISTANCE

Переключение на радиостанцию из другой сети вещания, которая передает сообщения о дорожном движении (EON TA), осуществляется на основе информации текущей радиостанции.

Когда выбран режим EON TA DISTANCE, на несколько секунд на дисплее появится индикация "EON TA DX".

Примечание. При включенном режиме ТА автоматический и ручной поиск радиостанций производится только по радиостанциям, передающим сигналы ТА.

Настройка на радиостанции по идентификатору TP

Если режим ТА включен, нажмите и удерживайте кнопки |◀◀ / ▶▶| для поиска радиостанции, содержащей идентификатор TP (при настройке на такие радиостанции, кнопка "TP" высвечивается в нижней части экранного меню).

Примечание. При включенном режиме ТА автоматический и ручной поиск радиостанций производится только по радиостанциям, которые передают идентификатор TP.

Использование кодаPTY для выбора программ

Включение режимаPTY

Для входа в режим поиска программ по коду типа программыPTY нажмите кнопку **PTY**. На дисплей будет выведен последний вызвавшийся тип из группы музыкальных программ. Для перехода в режим поиска по группе информационных программ повторно нажмите кнопку **PTY**.

Выбор типа программы в группе

В течение 2 сек после входа в режим поиска по кодуPTY нажимайте кнопки предварительной настройки

(1 – 6) для выбора необходимого типа программы из следующего списка:

В группе музыкальных программ

- 1 – POP M, ROCK M – поп-музыка и рок-музыка
- 2 – EASY M, LIGHT M – эстрадная и легкая музыка
- 3 – CLASSICS, OTHER M – классическая музыка, другая музыка
- 4 – JAZZ M, COUNTRY – джаз и кантри
- 5 – NATION M, OLDDIES M – национальная музыка и старые мелодии
- 6 – FOLK M – народная музыка

В группе информационных программ

- 1 – NEWS, AFFAIRS, INFO – новости и информация
- 2 – SPORT, EDUCATE, DRAMA – спорт, образование, драма

3 – CULTURE, SCIENCE, VARIED – культура, наука, программы без определенного типа

4 – WEATHER, FINANCE, CHILDREN – погода, финансы, детские программы

5 – SOCIAL, RELIGION, PHONE IN – социальные, религиозные программы, программы с участием слушателей

6 – TRAVEL, LEISURE, DOCUMENT – путешествия, досуг, документальные программы

Через 2 сек. после выбора типа программы включится автоматический поиск программы выбранного типа. Если радиостанции с искомым PTY не обнаружено за один полный цикл настройки, радиоприемник выведет на дисплей мигающую надпись "NO PTY" и вернется в обычный режим.

Режим специальных настроек устройства

Для входа в меню специальных настроек нажмите на регулятор параметров (1) и удерживайте его нажатым в течение примерно 2 сек. Последующими нажатиями на регулятор последовательно выбираются функции специальных настроек устройства.

... TA ON/OFF →→ TA SEEK/ALARM → PI SOUND/MUTE → RETUNE L/S → MASK DPI/ALL → ...

Значения параметров опций регулируются с помощью вращающегося регулятора параметров (1).

1. TA SEEK или TA ALARM

Режим TA SEEK

Если радиоприемник настраивается на радиостанцию, которая не передает информацию TP в течение нескольких секунд, радиоприемник перенастраивается на следующую станцию, которая не имеет тот же PI, что и предыдущая радиостанция, но передает информацию TP.

Если информация TP исчезает и не передается текущей настроенной радиостанцией в течение времени, которое установлено выбором функции RETUNE SHORT (30 сек) или RETUNE LONG (90 сек), радиоприемник перенастраивается на следующую радиостанцию, имеющую тот же PI. Если радиостанция с тем же PI не найдена в течение одного цикла поиска, радиоприемник перенастраивается на следующую радиостанцию, передающую информацию TP.

Режим TA ALARM

Когда выбран данный режим, никакая функция автоматической перенастройки радиоприемника не работает.

Подается только двойной звуковой сигнал (ALARM).

Если радиоприемник настраивается на радиостанцию, которая не передает информацию TP в течение нескольких секунд, подается звуковой сигнал.

Если информация TP исчезает и не передается текущей настроенной радиостанцией в течение времени, которое установлено функцией RETUNE SHORT/LONG, подается звуковой сигнал.

2. PI SOUND или PI MUTE

Когда для радиостанции включен режим, разрешающий переключение на альтернативную частоту (AF), устройство может переключиться на частоту, которая не является подлинной частотой AF, а занята другой радиостанцией с другим значением PI, но с той же AF.

Если автомобиль перемещается в критической зоне, может появиться эффект частого переключения между двумя разными радиостанциями, потому что может быть принят другой код PI на той же частоте.

Радиоприемник устройства имеет специальную процедуру, направленную на снижение данного неизбежного эффекта, которая, однако, из-за определенных собственных ограничений в некоторых случаях не позволяет решить данную проблему.

В этом случае могут быть выбран любой из следующих режимов.

Режим PI SOUND

Когда в описанной выше ситуации произойдет переключение на другую радиостанцию с другим кодом PI, в течение короткого времени будет слышна трансляция данной радиостанции.

Режим PI MUTE

В описанном выше случае на короткое время звучание будет отключено.

3. Режим RETUNE L, RETUNE S

Выбирается время автоматического поиска TA и режима поиска PI.

Если за установленное время не получена информация PI (идентификация программы), радиоприемник перенастраивается на другую станцию с тем же PI.

Если радиостанция с тем же PI не найдена в течение одного цикла поиска, радиоприемник перенастраивается на последнюю радиостанцию и ждет несколько минут, пока не будет принят код PI.

Режим RETUNE L

Выбирается 90 секунд.

Режим RETUNE S

Выбирается 30 секунд.

4. Режим MASK DPI или MASK ALL

Ситуация необходимости маскирования может возникнуть, когда приемник пытается переключиться на станцию с альтернативной частотой, а на этой частоте работает также другая радиостанция с той же альтернативной частотой AF, но имеет большую мощность и не передает сигналы RDS вовсе. Радиоприемник в таком случае прекращает искать альтернативную частоту AF в течение нескольких минут. В этой ситуации радиоприемник либо будет (MASK ALL), либо не будет (MASK DPI) маскировать сигнал ошибочно принимаемой радиостанции. Способ маскирования определяется состоянием режима PI SOUND или PI MUTE.

Режим MASK DPI

Маскируется только станция AF, которая имеет другой PI (код идентификации программы).

Режим MASK ALL

Маскируется станция AF, которая имеет другой PI или не передает сигналы RDS при высокой мощности.

5. TA: ON/OFF

Данная опция управляет работой режима приёма сообщений о дорожном движении.

Управление проигрывателем компакт-дисков

Загрузка компакт-дисков

Вставьте компакт-диск в слот рабочей стороной вниз. Через непродолжительное время после загрузки компакт-диска автоматически начнется его воспроизведение.

Извлечение компакт-дисков

Для извлечения компакт-диска нажимайте кнопку ▲. Компакт-диск может быть извлечен из устройства даже при выключенном зажигании. Если компакт-диск не будет удален из слота в течение 10 сек после нажатия на кнопку ▲, то он автоматически будет загружен обратно в устройство.

Выбор дорожек компакт-диска

Нажимайте кнопку ►► или ◀◀ для перехода, соответственно, к началу следующей дорожки записи или началу текущей дорожки записи компакт-диска. Для перехода к началу предыдущей дорожки записи компакт-диска нажмите кнопку ◀◀ два раза.

Ускоренное воспроизведение

Нажмите кнопку ►► или ◀◀ и удерживайте ее нажатой не менее 2 сек для ускоренного воспроизведения (со звуком) в прямом или обратном направлении; для восстановления нормальной скорости воспроизведения отпустите соответствующую кнопку.

Остановка воспроизведения

Для временной остановки воспроизведения компакт-диска (паузы воспроизведения) нажимайте кнопку **1/PAU** на панели или кнопку **PAU** на пульте ДУ; для возобновления воспроизведения компакт-диска нажмите данные кнопки еще раз.

Сканирующее воспроизведение

Для последовательного воспроизведения первых 10 сек каждой песни, записанной на диске, нажимайте кнопку **2/INT** на панели или **SCN** на пульте ДУ. Нажмите данные кнопки еще раз для остановки сканирования и начала воспроизведения с текущей выбранной песни.

Повторное воспроизведение

Для повторного воспроизведения текущей дорожки диска нажимайте кнопку **3/RPT** на панели или **RPT** на пульте ДУ. Для отмены данного режима нажмите кнопку еще раз или удалите компакт-диск из устройства.

Воспроизведение компакт-диска в случайном порядке

Для воспроизведения дорожек компакт-диска в случайном порядке нажимайте кнопку **4/RDM** на панели или **SHUF** на пульте ДУ. Для выбора другой дорожки компакт-диска в случайном порядке нажимайте кнопку ►► или ◀◀. Для отмены данного режима нажмите одну из указанных кнопок еще раз или удалите компакт-диск из устройства.

Переход к предыдущему/следующему треку

Нажимайте кнопки **D/N** (9) на пульте ДУ для перехода к предыдущему/следующему треку. При нажатии на кнопку **D** во время вос-

произведения происходит переход к началу текущего трека, при нажатии на кнопку **D** повторно Вы перейдете к предыдущему треку.

Воспроизведение дисков в формате MP3/WMA

Примечания:

Далее по тексту под термином "альбом" понимается каталог диска, а под термином "трек" - MP3-файл.

Загрузка диска

Загрузите диск в устройство, как обычный аудио-CD. Устройство автоматически распознает MP3-диск, на дисплей будет выведено сообщение "MP3 T01", затем надпись "READING". После того, как закончится сканирование диска, начнется его воспроизведение с первого трека из первого альбома.

Выбор дорожек компакт-диска

В режиме воспроизведения MP3 нажимайте кнопку **▶▶** или **◀◀** для перехода, соответственно, к началу следующего трека или началу текущего трека компакт-диска. Для перехода к началу предыдущего трека компакт-диска нажмите кнопку **◀◀** два раза.

В режиме воспроизведения MP3 нажимайте кнопку **5/F-** или **6/F+** для перехода, соответственно, к предыдущему или к следующему альбому на компакт-диске.

Остановка воспроизведения

Для временной остановки воспроизведения компакт-диска (паузы воспроизведения) нажимайте кнопку **1/PAU**; для возобновления воспроизведения компакт-диска нажмите данную кнопку еще раз.

Сканирующее воспроизведение компакт-диска или альбома

Для последовательного воспроизведения первых 10 сек каждой песни, записанной на диске, нажимайте кнопку **2/INT**. Нажмите данную кнопку еще раз для остановки сканирования и начала воспроизведения с текущей выбранной песни.

Для последовательного воспроизведения первых 10 сек каждой песни текущего альбома нажимайте и удерживайте нажатой не менее 3 сек кнопку **2/INT**.

Нажмите и удерживайте нажатой не менее 3 сек данную кнопку еще раз для остановки сканирования и начала воспроизведения сек текущей выбранной песни.

Повторное воспроизведение трека или альбома

Для повторного воспроизведения текущей дорожки диска нажимайте кнопку **3/RPT**. Для отмены данного режима нажмите кнопку еще раз.

Для повторного воспроизведения текущего альбома нажимайте и удерживайте нажатой не менее 3 сек кнопку **3/RPT**.

Для отмены данного режима нажмите и удерживайте нажатой не менее 3 сек кнопку **3/RPT** еще раз.

Воспроизведение компакт-диска или альбома в случайном порядке

Для воспроизведения дорожек компакт-диска в случайном порядке нажимайте кнопку **4/RDM** на панели или **SHUF** на пульте ДУ. Для выбора другой дорожки компакт-диска в случайном порядке нажимайте кнопку **▶▶** или **◀◀**. Для отмены данного режима нажмите кнопку еще раз.

Для воспроизведения дорожек текущего альбома в случайном порядке нажимайте и удерживайте нажатой не менее 3 сек кнопку **SHUF** или **4/RDM**. Для выбора другой дорожки компакт-диска в случайном порядке нажимайте кнопку **▶▶** или **◀◀**.

Для отмены данного режима нажмите и удерживайте нажатой не менее 3 сек кнопку **SHUF** или **4/RDM** еще раз.

Отображение информации ID3 TAG

Если какие-либо файлы MP3 или WMA содержат информацию ID3 TAG, такую как название композиции, имя исполнителя, название альбома, то она будет автоматически выводиться на экран в циклическом порядке во время воспроизведения данного трека. Поддержка русскоязычных ID3 TAG (текстовая информация об исполнителе, музыкальном произведении и т.д.), а также русскоязычные названия папок, файлов и треков не гарантируется производителем.

Режимы поиска при воспроизведении дисков в формате MP3/WMA

В устройстве предусмотрено три способа поиска необходимого трека или альбома.

Поиск по порядковому номеру трека

1. В режиме воспроизведения MP3 нажмите один раз кнопку **AS/PS/MENU**, на дисплее появится индикация "MP3 T*".
2. Введите выбранный номер трека, затем нажмите кнопку **"Ввод"** на панели.

Для ввода цифр используйте следующие кнопки:

Цифра	1	2	3	4	5	6	7	8	9	0
Кнопка	1	2	3	4	5	6	MODE	◀◀	▶▶	DISP
Поз. на рис.	12	12	12	12	12	12	2	10	10	17

Для ввода номера трека также может использоваться вращающийся регулятор (1).

Поиск по имени альбома или трека

1. В режиме воспроизведения MP3 нажмите два раза подряд кнопку **AS/PS/MENU**, на дисплее появится символ "***".
2. Введите фрагмент названия альбома или трека и нажмите кнопку **"Ввод"**. Устройство найдет все треки и альбомы, в названии которых встречается искомая последовательность символов.

Для ввода букв используйте следующие кнопки:

Буква	A,B,C	D,E,F	G,H,I	J,K,L	M,N,O	P,Q,R	S,T,U	V,W,X	Y,Z, пробел	_,-,+	следующий/предыдущий символ	курсор
Кнопка	1	2	3	4	5	6	MODE	◀◀	▶▶	DISP	Вращающийся регулятор	"Ввод"
Поз. на рис.	12	12	12	12	12	12	2	10	10	17	4	9

Для подтверждения выбора буквы и переходу к вводу следующей буквы нажмите на кнопку выбора параметра. Также для подтверждения ввода в режиме MP3 нажимайте кнопку **BAND**.

3. Для передвижения по сформированному списку используйте кнопки ►► и ◀◀ (сначала кнопку ◀◀) или вращающийся регулятор параметров (сначала против часовой стрелки).

4. Нажимайте кнопку **“Ввод”** для выбора необходимого трека или альбома.

Если выбран трек, то включится режим воспроизведения выбранного трека.

Если выбран альбом, то появится индикация “\”.

5. Для перемещения по трекам альбома используйте кнопки ►► и ◀◀ (сначала кнопку ◀◀) или вращающийся регулятор параметров (сначала против часовой стрелки).

6. Для выбора трека нажимайте кнопку **“Ввод”**. Включится режим воспроизведения выбранного трека.

Навигация по альбомам, начиная с корневого каталога диска

1. В режиме воспроизведения MP3 нажмите три раза подряд кнопку **AS/PS/MENU**, на дисплее появится имя первого альбома на диске.

2. Для перемещения по списку альбомов используйте кнопки ►► и ◀◀ (сначала кнопку ◀◀) или вращающийся регулятор параметров (сначала против часовой стрелки).

3. Для выбора альбома нажимайте кнопку **“Ввод”**. После выбора альбома появится индикация “\”.

4. Для перемещения по трекам выбранного альбома используйте кнопки ►► и ◀◀ (сначала кнопку ◀◀) или вращающийся регулятор параметров (сначала против часовой стрелки).

5. Для выбора трека нажимайте кнопку **“Ввод”**. Включится режим воспроизведения выбранного трека.


6. Для возврата в список альбомов нажимайте кнопку **“Ввод”**, когда на дисплее имеется индикация “\”.

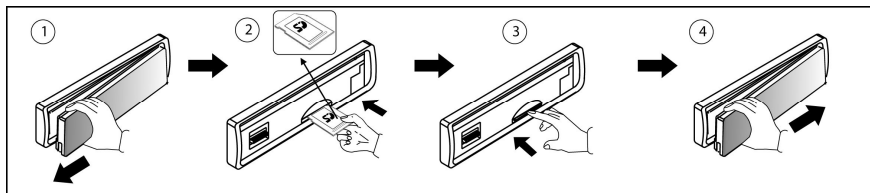
Ограничения для файлов MP3/WMA

Проигрыватель поддерживает:	MPEG1/2/2.5/слой 2/3
	Версия WMA 7/8/9
Частота дискретизации:	
MPEG1	32/44.1/48 КГц
MPEG2	16/22.05/24 КГц
MPEG2.5	8/11.025/12 КГц
WMA	22/32/44/48 КГц
Скорость потока данных MP3/WMA:	32-320 кбит/с, включая переменную
CDROM режим 1/2	
ISO 9660 уровень 1 / 2 & Joliet (юникод)	
Максимальное количество файлов/папок:	255
Максимальная глубина вложенности папок:	255
Сортировка:	метод ветвления
Максимальное количество символов в имени файла:	64
ID3:	V1.0/1.1/2.0/2.3 (максимально – 32 символа)
Максимальная длина названия файла:	28 символов
Максимальная длина названия папки:	16 символов
Поддерживаются:	мультисесссионные диски
	диски CD, CDR, CDRW
Не поддерживаются:	диски, записанные с помощью пакетной записи (UDF)

Использование карт памяти SD

Подключение карт памяти SD

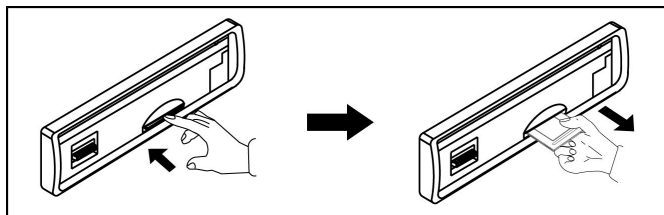
1. Нажмите кнопку снятия передней панели  и отсоедините переднюю панель.
2. Вставьте карту SD в соответствующий слот как показано на рисунке, соблюдая ориентацию карточки.
3. Вставляйте карту памяти до того, пока не услышите легкий щелчок.
4. Подключите обратно переднюю панель.



5. На экране устройства отобразится "SD PLAY" подтверждающее, что карта памяти SD вставлена корректно и что началась загрузка информации с неё.
6. Вне зависимости от текущего режима работы, сразу после подключения к устройству карты памяти SD, он переключится на воспроизведение с данной карты памяти.
7. Все операции по навигации и управлению воспроизведением идентичны главе "Воспроизведение дисков в формате MP3/WMA"

Извлечение карты памяти SD

1. Нажмите на карту памяти SD до легкого щелчка, отпустите карту. После того, как карта памяти SD немного выдвинется, не прилагая лишних усилий, извлеките её из слота. После извлечения карты памяти SD, устройство вернется к предыдущему режиму работы.

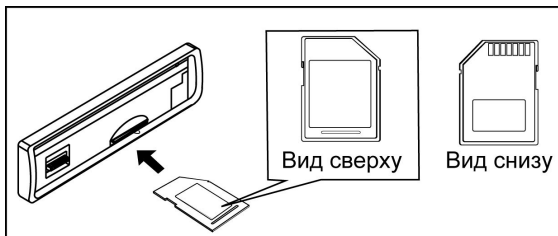


2. Нажимайте кнопку **MODE** для переключения в другой режим работы устройства при подключенной карте памяти SD.

Меры предосторожности при работе с картами памяти SD

Убедитесь, что вы вставляете карту SD, соблюдая ориентацию. Попытка вставить карточку неправильно может привести к серьезному повреждению как слота устройства, так и самой карточки.

- Убедитесь, что карту памяти SD вставлена до конца, и лишь затем устанавливайте обратно переднюю панель.



Использование карт памяти с интерфейсом USB

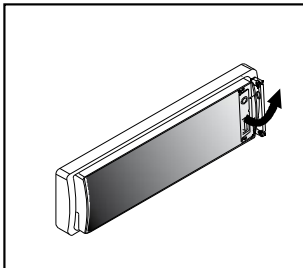
Совместимость

В связи с постоянным совершенствованием как протокола передачи информации USB, так и самих устройств USB, не гарантируется совместимость данного устройства со всеми USB-устройствами, особенно с USB-устройствами, для работы с которыми требуется предварительно устанавливать драйвер. Всегда для работы с устройством выбирайте совместимые с ним карты памяти с интерфейсом USB.

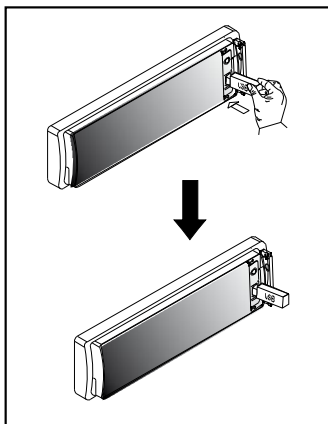
- USB 1.1 > 320 кбит/с
- Файловая система FAT12 / FAT16 / FAT32

Подключение карт памяти с интерфейсом USB

1. Разъем для подключения карт памяти с интерфейсом USB закрыт защитной крышкой. Откройте его, как показано на рисунке.



2. Подключите карту памяти с интерфейсом USB, как показано на рисунке. На экране устройства отобразится сообщение "USB PLAY", подтверждающее, что карта памяти с интерфейсом USB подключена корректно и что началась загрузка информации с неё.



Примечание:

В зависимости от типа карты памяти и от реализации в данном устройстве протокола USB потребуется различное время для определения карты памяти и начала загрузки информации.

3. Вне зависимости от текущего режима работы, сразу после подключения к устройству карты памяти с интерфейсом USB, он переключится на воспроизведение с данной карты памяти.

4. Все операции по навигации и управлению воспроизведением идентичны главе "Воспроизведение дисков в формате MP3/WMA".

Отключение карты памяти с интерфейсом USB

1. При отсоединении карты памяти с интерфейсом USB устройство автоматически переключится в режим радиоприемника. Для перехода к другому режиму работы нажимайте кнопку **MODE**.

2. Нажимайте кнопку **MODE** для переключения в другой режим работы устройства также и при подключенной карте памяти с интерфейсом USB.

Меры предосторожности при работе с картами памяти с интерфейсом USB

- Всегда аккуратно отсоединяйте карту памяти с интерфейсом USB после окончания работы с ней.
- Избегайте излишнего давления на карту памяти с интерфейсом USB, когда она подключена к устройству.

Эксплуатационные ограничения и текущий ремонт

Устройство предназначено для эксплуатации в салоне автомобилей с напряжением бортовой сети 12 В. Не следует эксплуатировать устройство, имеющее повреждения корпуса, съемной передней панели, соединительных кабелей и динамиков.

Ниже приводится таблица, в которой сведены простые проверки, способные помочь вам устранить большую часть проблем, возникающих при использовании устройства.

При отсутствии видимых причин неисправности устройство следует демонтировать, отсоединить кабели проводки и антенны, и обратиться в сервисный центр или к ближайшему дилеру.

Осторожно: Металлические детали устройства (особенно его задняя панель) во время работы сильно нагреваются, поэтому не прикасайтесь до этих поверхностей руками сразу же после того, как вынете устройство.

Перед тем, как перейти к проверкам, описанным в данной таблице, тщательно проверьте правильность подключения устройства.

Симптом	Вероятная причина	Устранение
Нет питания	Ключ не повернут в замке зажигания автомобиля в положение ON (зажигание)	Если в качестве источника питания выбрана дополнительная цепь питания, но двигатель не работает, поверните ключ в замке зажигания в положение "ACC" (дополнительное)
	Перегорел предохранитель	Замените предохранитель питания
Нет звука	Устройство неправильно подключено к источнику питания	Перепроверьте правильность подключения устройства к источнику питания
	Соединительные кабели подключены неправильно	Проверьте правильность подключения динамиков и других соединительных проводов
Компакт-диск не загружается в устройство или не удаляется из устройства	В устройстве уже есть компакт-диск	Выньте компакт-диск из устройства, затем загрузите в него новый компакт-диск
	Внутри автомобиля слишком высокая температура	Подождите, пока температура внутри автомобиля понизится, затем повторите попытку
	Конденсация влаги	В течение часа не пользуйтесь устройством, затем повторите попытку
Плохое качество звучания	Дефектный или сильно загрязненный компакт-диск	Попробуйте почистить компакт-диск Попробуйте воспроизводить другой компакт-диск
	Неверный угол установки устройства	Убедитесь, что наклон устройства не превышает 30°
Радиоприемник не работает	К устройству не подключен кабель антенны	Надежно подключите кабель антенны к устройству
Не работает	Радиостанции	Настраивайтесь на станции

функция автоматической настройки на радиостанции	имеют слишком слабый сигнал	вручную
Индикация "ERROR 1"	Ошибка CD-транспорта	Нажмите кнопку сброса "Reset", которая расположена на корпусе под передней панелью. Если сообщение об ошибке повторяется, обратитесь в сервисный центр или к ближайшему дилеру.
Индикация "ERROR 2"	Ошибка системы фокусировки/трекинга	
Индикация "No file"	Диск не содержит файлов, с которыми совместимо устройство	Попробуйте воспроизводить другой компакт-диск
Индикация "Disc error"	Дефектный или сильно загрязненный компакт-диск	Попробуйте воспроизводить другой компакт-диск

Хранение, транспортирование, ресурс, утилизация

Устройство рекомендуется хранить в складских или домашних условиях по группе "Л" ГОСТ 15150 и при необходимости транспортировать любым видом гражданского транспорта в имеющейся индивидуальной потребительской таре по группе "Ж2" ГОСТ 15150 с учетом ГОСТ Р 50905 п.4.9.5. Место хранения (транспортировки) должно быть недоступным для попадания влаги, прямого солнечного света и должно исключать возможность механических повреждений.

Срок службы устройства 2 года. Устройство не содержит вредных материалов и безопасно при эксплуатации и утилизации (кроме сжигания в непригодных условиях). Элементы питания пульта дистанционного управления должны утилизироваться согласно местному законодательству по охране окружающей среды.

Гарантии поставщика

Устройство Prology MCT – 410U соответствует утвержденному образцу.

Изготовитель гарантирует соответствие устройства требованиям ГОСТ 22505-97 и ГОСТ 28279-89 в части 2.2.

Устройство имеет гарантийные сроки хранения 12 месяцев со дня поставки розничному продавцу, эксплуатации – 12 месяцев с момента покупки без учета времени пребывания в ремонте при соблюдении правил эксплуатации. Право на гарантию дается при заполнении сведений прилагаемого гарантийного талона.

Гарантийные обязательства не распространяются на перечисленные ниже принадлежности изделия, если их замена предусмотрена конструкцией и не связана с разборкой изделия:

- на пульт дистанционного управления, элементы питания (батареи);
- комплект проводки, ISO коннектор, монтажные приспособления, документацию, прилагаемую к изделию.

Наименование: Пролоджи МЦТ-410Ю
Страна производитель: Китай.
Изготовитель: Сатурн Хай Тек Груп ЛТД.
Основное предназначение товара:
ФМ/УКВ/МПЗ/ВМА/СД/ЮСБ- ресивер
Юридический адрес изготовителя:
14 Кроун Лайн, Лондон, СВ16 ЗДЖ, Великобритания.

