

SUPRA®

РУКОВОДСТВО ПО ЭКСПЛУАТАЦИИ

Автомобильный CD/MP3 ресивер

SCD-305



- Съемная передняя панель
- Совместимость с форматами CD-DA/MP3
- Поддержка носителей CD/CD-R/CD-RW
- Электронный антишок повышенной эффективности
- Поиск MP3 треков по папкам и файлам, отображение ID-тэгов
- Повтор / Случайно / Сканирование
- AM / FM / УКВ радиоприемник с PLL- синтезатором
- Запоминание 24 станций
- Радиоинформационная система (RDS)
- Автопоиск / Сканирование станций
- Цифровой аудио процессор
- Встроенный эквалайзер (Поп / Рок / Классика)
- Выходная мощность 4 x 50 Вт
- Цифровой энкодер для регулировки громкости
- Приглушение звука / Тонкомпенсация / Часы
- 4-канальный линейный выход (RCA)
- Аудио вход на передней панели
- Пульт ДУ
- Разъем ISO-типа

СОДЕРЖАНИЕ

Порядок установки и извлечения ресивера.....	3
Установка и снятие передней панели	7
Подсоединения.....	8
Кнопки управления ресивером	10
Пульт ДУ.....	12
Основные операции.....	14
Управление радиоприемником	17
Функция RDS.....	18
Управление CD/MP3 проигрывателем	20
Управление воспроизведением дисков с записями смешанного типа.....	23
Дополнительные источники воспроизведения.....	23
Информация о дисках	23
Возможные неполадки и способы их устранения.....	26
Технические характеристики	27

РУКОВОДСТВО ПО ЭКСПЛУАТАЦИИ

ПОРЯДОК УСТАНОВКИ И ИЗВЛЕЧЕНИЯ РЕСИВЕРА

Внимание:

- Устанавливайте ресивер таким образом, чтобы он не мешал управлению автомобилем.
- Перед тем, как окончательно установить ресивер, подключите электропроводку временно и убедитесь, что аппарат и вся аудио система работают должным образом.
- Для правильной установки используйте только комплектующие, поставляемые с аппаратом. Использование других комплектующих может повлечь за собой неисправность.
- Проконсультируйтесь с вашим дилером, если для установки необходимо просверлить отверстия или произвести другие изменения в автомобиле.
- Установите ресивер, таким образом, чтобы он не мешал водителю и не повредил пассажира в случае внезапной остановки.
- Угол наклона передней стороны ресивера не должен превышать 30°



- Не устанавливайте ресивер в местах попадания прямых солнечных лучей или горячего воздуха из отопителя, а так же в запыленных и загрязненных местах и местах с сильной вибрацией.

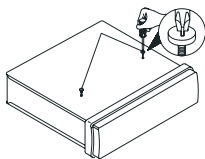
Порядок установки аппарата

Существуют 2 метода установки:

стандартный монтаж на передней панели и установка с помощью кронштейнов.

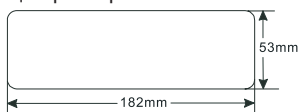
ВАЖНО:

На верхней части устройства закреплены 2 болта для защиты CD механизма во время транспортировки. Перед установкой оборудования в автомобиль снимите эти болты.




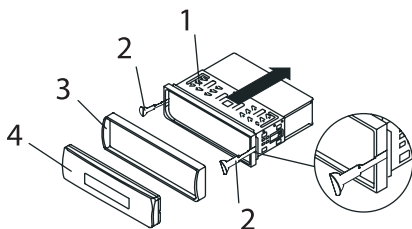
Фронтальный монтаж (метод 1)

Для правильной установки устройства отсек приборной панели должен соответствовать следующим размерам:



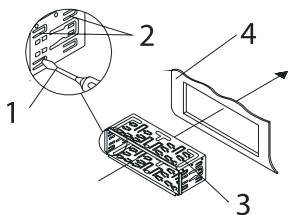
Перед началом установки устройства проверьте правильность всех подсоединений.

1. Убедитесь, что зажигание выключено. Отсоедините провод от «-» клеммы аккумулятора автомобиля.
2. Отсоедините провода и антенну (если она использовалась для пробного включения).
3. Нажмите кнопку  на передней панели и извлеките съемную панель (см. раздел Установка и снятие передней панели).
4. Снимите обрамление.
5. Вставьте до упора ключи, входящие в комплект поставки ресивера, в пазы на боковых поверхностях передней панели. Извлеките ресивер из монтажной рамы.



- 1) Монтажная рама
- 2) Ключи
- 3) Обрамление
- 4) Передняя панель

6. Вставьте монтажную раму (без ресивера) в отсек приборной панели и отогните «язычки» при помощи отвертки. Не все «язычки» подходят под размер приборной панели автомобиля, выберите наиболее подходящие.



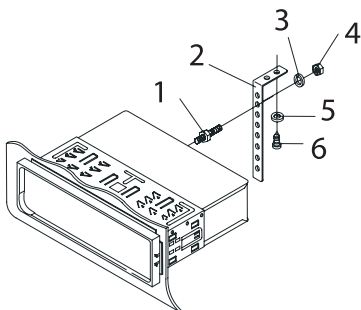
- 1) Отвертка
- 2) Язычки
- 3) Монтажная рама
- 4) Приборная панель

7. Подсоедините к проигрывателю разъемы питания и динамиков, другие провода и кабели, разъем антенны
8. Аккуратно вставьте проигрыватель в монтажную раму до щелчка фиксаторов, следя при этом за

РУКОВОДСТВО ПО ЭКСПЛУАТАЦИИ

положением подключенных проводов, чтобы случайно не повредить их.

9. Закрепите тыловую часть ресивера при помощи металлической скобы, как показано на рисунке. При необходимости изогните её.

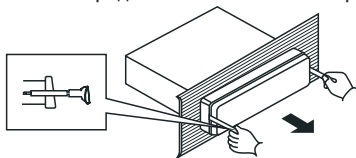


- 1) Крепежный болт
- 2) Металлическая скоба
- 3) Пружинная шайба
- 4) Гайка
- 5) Шайба
- 6) Винт (5x25мм)

10. Подсоедините провод к «-» клемме автомобильного аккумулятора. Установите обрамление и переднюю панель (см. раздел Установка и снятие передней панели).

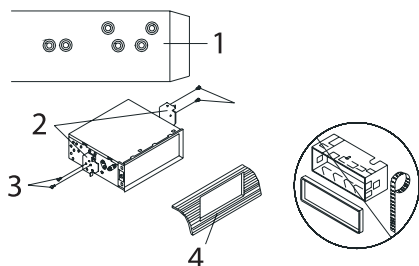
Порядок извлечения аппарата

1. Убедитесь, что зажигание выключено. Отсоедините провод от «-» клеммы аккумулятора автомобиля.
2. Снимите металлическую скобу с задней стенки устройства (если ранее устанавливалась).
3. Нажмите кнопку снятия передней панели.
4. Снимите обрамление, потянув его на себя.
5. Вставьте до упора ключи, входящие в комплект поставки ресивера, в пазы на боковых поверхностях передней панели. Извлеките ресивер из рамки, потянув его на себя.



Тыловой монтаж (метод 2)

Данный метод установки аппарата применим для автомобилей марки Nissan, Toyota. Используйте отверстия, отмеченные соответствующими буквами T и N, чтобы прикрепить аппарат к кронштейнам.



- 1) Вид сбоку. Расположение отверстий.
- 2) Кронштейны
- 3) Винт
- 4) Приборная панель

Выберите позицию, при которой винтовые отверстия кронштейнов, закрепленных в автомобиле, и винтовые отверстия приемника (отмеченные соответствующими буквами названия марки машины «T» – Toyota или «N» – Nissan) совпадут, и закрепите проигрыватель при помощи 2-х винтов (5x5 мм) с каждой стороны.


Примечание:

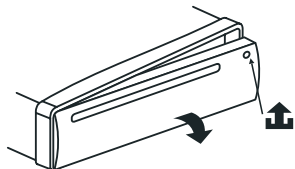
Обрамление, монтажная рама и металлическая скоба не используются при этом методе установки.

РУКОВОДСТВО ПО ЭКСПЛУАТАЦИИ

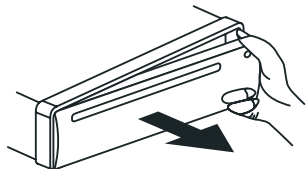
УСТАНОВКА И СНЯТИЕ ПЕРЕДНЕЙ ПАНЕЛИ

Снятие передней панели

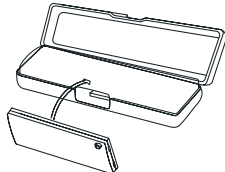
1. Для снятия передней панели нажмите кнопку .



2. Снимите переднюю панель, как показано на рис.

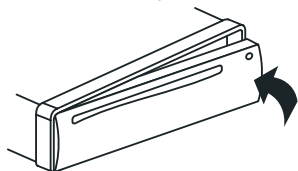


3. Храните переднюю панель в футляре.



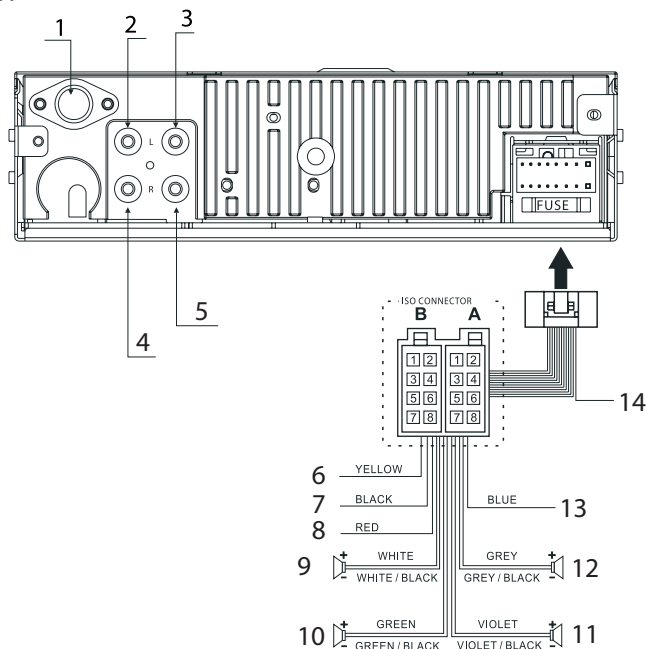
Установка передней панели

1. Установите переднюю панель, как показано на рис.



2. Убедитесь, что панель установлена правильно. В противном случае некоторые кнопки не будут работать и появятся сбои в работе дисплея.

ПОДСОЕДИНЕНИЯ



- 1) Разъем для антенны
- 2) Передний левый RCA выход (Белый)
- 3) Тыловой левый RCA выход (Белый)
- 4) Передний правый RCA выход (Красный)
- 5) Тыловой правый RCA выход (Красный)
- 6) Аккумулятор (+) (Желтый)
- 7) Масса (-) (Черный)
- 8) Жажигание (+) (Красный)
- 9) Левый фронтальный динамик (Белый, Белый/Черный)
- 10) Левый тыловой динамик (Зеленый, Зеленый/Черный)
- 11) Правый тыловой динамик (Фиолетовый, Фиолетовый/Черный)
- 12) Правый фронтальный динамик (Серый, Серый/Черный)
- 13) Питание антенны (Синий) (Изолировать, если не используется)
- 14) Выключение звука при разговоре по телефону (Оранжевый)

РУКОВОДСТВО ПО ЭКСПЛУАТАЦИИ

ISO-разъем:

Разъем А:

A1: Нет соединения

A2: Нет соединения

A3: Нет соединения

A4: Аккумулятор (+) (Желтый)

A5: Антенна (Синий)

A6: Нет соединения

A7: Зажигание (Красный)

A8: Заземление (-) (Черный)

Разъем В:

B1: Тыловой правый динамик (+) (Фиолетовый)

B2: Тыловой правый динамик (-) (Фиолетовый/Черный)

B3: Фронтальный правый динамик (+) (Серый)

B4: Фронтальный правый динамик (-) (Серый/Черный)

B5: Фронтальный левый динамик (+) (Белый)

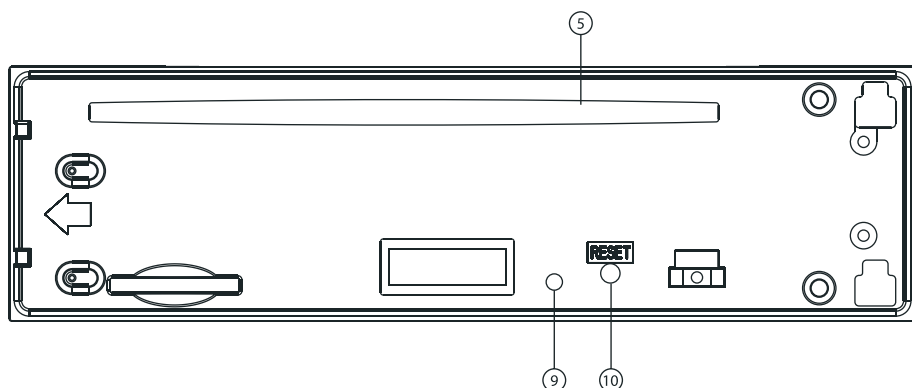
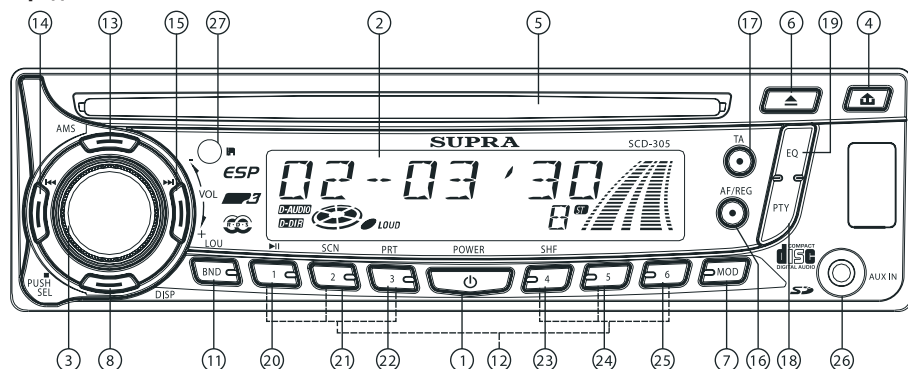
B6: Фронтальный левый динамик (-) (Белый/Черный)

B7: Тыловой левый динамик (+) (Зеленый)

B8: Тыловой левый динамик (-) (Зеленый/Черный)

КНОПКИ УПРАВЛЕНИЯ РЕСИВЕРОМ

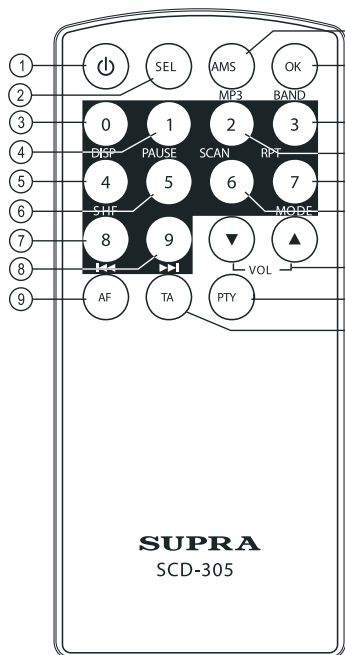
Передняя панель



1. POWER ϕ Кнопка включения/выключения ресивера
2. ЖК дисплей
3. VOL/SEL Ручка регулировки уровня громкости / Кнопка управления звуком / выбора настроек для RDS
4. REL \square Кнопка снятия передней панели
5. Окно для загрузки диска
6. \blacktriangle Кнопка извлечения диска
7. 7/MODE Кнопка выбора режима работы проигрывателя

8. 0/DISP Кнопка с цифрой «0» / Индикация дополнительной информации в зависимости от режима устройства
9. Индикаторный светодиод. Этот светодиод загорается при снятии передней панели.
10. RESET Кнопка инициализации системы
11. OK/BAND/LOUD Кнопка подтверждения ввода символов / выбора частотного диапазона / включения (отключения) тонкомпенсации
12. Кнопки с цифрами (M1 – M6)
13. AS/PS Кнопка автоматической настройки на станции / сканирования настроенных станций / выбора доступа к записям в MP3 режиме
14. 9/UP ►► Кнопка с цифрой «9» / Кнопка настройки на станцию в прямом направлении / перехода к последующей дорожке / ускоренного перехода в прямом направлении
15. 8/DOWN ◄◄ Кнопка с цифрой «8» / Кнопки настройки на станцию в обратном направлении / перехода к предыдущей дорожке / ускоренного перехода в обратном направлении
16. AF/REG Кнопка включения поиска альтернативных частот / функции приема региональных станций
17. TA Включение/Выключение поиска станций, транслирующих информацию о дорожном движении
18. PTY Кнопка включения функции поиска станции по типу программ
19. EQ Кнопка переключения характеристик тембра
20. 1/►|| Кнопка для записи в память (прослушивания) выбранной (записанной) радиостанции под номером «1» / начала/временной приостановки воспроизведения
21. 2/SCN Кнопка для записи в память (прослушивания) выбранной (записанной) радиостанции под номером «2» / сканирования дорожек CD диска
22. 3/RPT Кнопка для записи в память (прослушивания) выбранной (записанной) радиостанции под номером «3» / повторного воспроизведения
23. 4/SHF Кнопка для записи в память (прослушивания) выбранной (записанной) радиостанции под номером «4» / воспроизведения дорожек в произвольном порядке
24. 5/M5 Кнопка для записи в память (прослушивания) выбранной (записанной) радиостанции под номером «5» / перехода к предыдущей папке
25. 6/M6 Кнопка для записи в память (прослушивания) выбранной (записанной) радиостанции под номером «6» / перехода к последующей папке
26. Разъем для дополнительного источника воспроизведения
27. Инфракрасный (ИК) приемник сигналов дистанционного управления

ПУЛЬТ ДУ



1. POWER ⏻ Кнопка включения/выключения аппарата
2. SEL Кнопка управления звуком / выбора настроек для RDS
3. 0/DISP Кнопка с цифрой «0»/ Вывод на экран текущей информации
4. 1/II Кнопка для записи в память (прослушивания) выбранной (записанной) радиостанции под номером «1» / начала/временной приостановки воспроизведения
5. 4/SHF Кнопка для записи в память (прослушивания) выбранной (записанной) радиостанции под номером «4» / воспроизведения дорожек в произвольном порядке
6. 5 Кнопка для записи в память (прослушивания) выбранной (записанной) радиостанции под номером «5» / перехода к предыдущей папке
7. 8/II Кнопка с цифрой «8»/ Кнопка настройки на станцию в обратном направлении / перехода к предыдущей дорожке / ускоренного перехода в обратном направлении
8. 9/II Кнопка с цифрой «9»/ Кнопка настройки на станцию в прямом направлении / перехода к последующей дорожке / ускоренного перехода в прямом направлении
9. AF/REG Кнопка включения поиска альтернативных частот / функции приема региональных станций
10. AMS Кнопка автоматической настройки на станции / сканирования настроенных станций / выбора доступа к записям в MP3 режиме
11. OK/BAND/LOUD Кнопка подтверждения ввода символов / выбора частотного диапазона / включения (отключения) тонкомпенсации
12. 3/RPT Кнопка для записи в память (прослушивания) выбранной (записанной) радиостанции под номером «3» / повторного воспроизведения
13. 2/SCN Кнопка для записи в память (прослушивания) выбранной (записанной) радиостанции под номером «2» сканирования дорожек CD диска
14. 7/MODE Кнопка выбора режима работы проигрывателя
15. 6 Кнопка для записи в память (прослушивания) выбранной (записанной) радиостанции под номером «6» / перехода к последующей папке
16. VOL UP (▲)/DOWN (▼) Кнопка увеличения/уменьшения уровня громкости
17. PTY Кнопка включения функции поиска станции по типу программ
18. TA Включение/Выключение поиска станций, транслирующих информацию о дорожном движении

РУКОВОДСТВО ПО ЭКСПЛУАТАЦИИ

Примечание:

- Перед первым использованием пульта ДУ извлеките защитную пленку из пенала для батареи.
 - Направляйте пульт ДУ непосредственно на инфракрасный (ИК) приемник сигналов (расположен на передней панели) с расстояния до 2-х метров.
 - Управление пультом ДУ невозможно, если на инфракрасный (ИК) приемник попадают солнечные лучи.
 - Пульт ДУ устойчиво работает в зоне отклонения инфракрасного луча до 30° в сторону от оси.
- Во избежание ошибок управления пультом ДУ, повреждений, разрядки элементов питания, выполняйте следующие рекомендации:
- Не бросайте пульт ДУ.
 - Не храните пульт ДУ в кармане брюк.
 - Храните пульт ДУ вдали от продуктов питания, влаги и пыли.
 - Не оставляйте пульт ДУ под воздействием солнечных лучей.

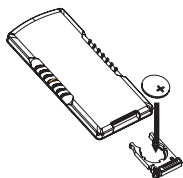
Замена элементов питания

Если пульт ДУ плохо функционирует, замените литиевую батарейку новой (CR2025, 3В).

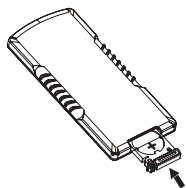
1. Выдвиньте пенал для батареи (B), нажав на защелку (A).



2. Установите круглую батарейку в пенал знаком (+) вверх.



3. Задвиньте пенал для батареи обратно.



ОСНОВНЫЕ ОПЕРАЦИИ

Включение/выключение ресивера

Для включения проигрывателя нажмите любую кнопку (кроме кнопки **⏮** и **⏭**) или установите диск в окно для загрузки диска.

Для выключения системы нажмите кнопку **⏻**.

Регулировка уровня громкости/Управление звуком

- Чтобы установить желаемый уровень громкости поворачивайте ручку VOL на передней панели или нажимайте кнопки UP (**▲**)/ Down (**▼**) на пульте ДУ.

- Для выбора режима управления звуком нажмите кнопку VOL на передней панели или кнопку SEL на пульте ДУ. Режим настройки изменится в следующем порядке:

VOL (Volume) – BAS (Bass) – TRB (Treble) – BAL (Balance) – FAD (Fader)

Volume – регулировка уровня громкости

Bass – регулировка тембра низких частот

Treble – регулировка тембра высоких частот

Balance – регулировка баланса между правыми и левыми динамиками

Fader – регулировка баланса между фронтальными и тыловыми динамиками

Чтобы настроить параметры выбранного режима, поворачивайте ручку VOL на передней панели или нажимайте кнопки UP (**▲**)/ Down (**▼**) на пульте ДУ.

- Нажмите и удерживайте кнопку VOL на передней панели или SEL на пульте ДУ в течение 2-х секунд, чтобы вызвать режим настройки меню.

Последовательно нажимайте эту кнопку для перехода к последующей опции меню:

TA SEEK/ALARM – PI SOUND/MUTE – RETUNE L/S – MASK DPI/ALL – BEEP 2'ND/ALL/OFF

Поворачивайте ручку VOL на передней панели или нажмите кнопку UP (**▲**)/ Down (**▼**) на пульте ДУ, чтобы выбрать необходимую опцию для настройки.

TA SEEK/ALARM

- Режим TA SEEK

Если не происходит прием TP информации на новой выбранной станции (в течение нескольких секунд), то приемник начнет трансляцию другой станции (PI) передающей TP информацию.

Если не происходит прием TP информации на текущей станции при включенном режиме RETUNE SHORT (в течение 30 секунд) или RETUNE LONG (в течение 90 секунд), приемник начнет трансляцию другой станции (PI) передающей TP информацию.

Если PI станция не найдена в течение одного цикла поиска, приемник начнет перенастройку до обнаружения следующей станции, транслирующей TP информацию.

РУКОВОДСТВО ПО ЭКСПЛУАТАЦИИ

- Режим TA ALARM

Если режим TA ALARM включен, то перенастройка станции не будет выполняться, при этом будет раздаваться двойной звуковой сигнал.

Если настроенная станция не транслирует TP информацию в течение нескольких секунд, то раздастся звуковой сигнал.

Если не происходит приема TP информации на текущей станции, то раздастся звуковой сигнал.

Если настроенная станция передает RDS сигнал, а приема нет, то это означает, что функция PI SEEK заблокирована (выбрано значение "MUTE").

RETUNE L/S

Данная опция позволяет установить время поиска до обнаружения следующей станции, транслирующей TA или PI информацию.

Если PI станция не найдена в течение одного заданного цикла поиска, приемник начнет перенастройку до обнаружения следующей станции, транслирующей PI информацию.

Если на текущей станции не найдена PI информация в течение одного заданного цикла поиска, то приемник вернется к предыдущей станции и перейдет в режим ожидания в течение нескольких минут до тех пор, пока не обнаружит PI информацию.

- Режим RETUNE L

Поиск в течение 90 секунд.

- Режим RETUNE S

Поиск в течение 30 секунд.

MASK DPI/ALL

-Режим MASK DPI

Скрывает только альтернативные частоты с отличительным PI сигналом.

-Режим MASK ALL

Скрывает альтернативные частоты с разным PI сигналом или, не передающие RDS сигнал при лучшем качестве приема.

BEEP 2'ND/ALL/OFF

- BEEP 2'ND

Включение звукового сигнала только во время длительного нажатия двухфункциональной кнопки (в течение 2-х секунд). Например:

- при длительном нажатии кнопок с цифрами 1-6.

- при длительном нажатии кнопки BND/LOU.

- при длительном нажатии кнопки AMS/MP3.

- при длительном нажатии кнопки ►►/◄◄.

- BEEP ALL

Включение звукового сигнала при нажатии на любую кнопку управления.

- BEEP OFF

Выключение звукового сигнала.

Включение тонкомпенсации

Нажмите и удерживайте кнопку BND/LOU в течение 2-х секунд для включения тонкомпенсации. Произойдет автоматическое улучшение качества звучания низких частот. Нажмите и удерживайте эту кнопку еще раз, чтобы выключить режим тонкомпенсации.

Вывод на экран текущей информации

Нажмите кнопку DISP, чтобы вызвать текущую информацию для соответствующего режима:

- Во время приема RDS станции:

Во время режима Радио на экране появится следующая информация: PS – CT – FREQ – PTY

Во время режима воспроизведения диска на экране появится следующая информация: CDP – CT – (ID3 TAG) – PS – FREQ – PTY

Примечание:

В случае отсутствия приема значения времени (CT) или станции по типу программ (PTY) на дисплее появится надпись: NO CLOCK или NO PTY.

В режиме воспроизведения с диска (при отсутствии PTY) на экране появится следующая информация: CD – NO CLOCK – FREQ – NO PTY.

Каждый параметр отображается на дисплее поочередно.

CT – значение времени

FREQ – частота

Настройка характеристик тембра

Нажмите кнопку EQ, чтобы включить режим эквалайзер и выбрать необходимую характеристику тембра. Параметры настройки изменятся в следующем порядке: FLAT – CLASSICS – POP M – ROCK M – DSP OFF.

Выбор режима работы ресивера

Повторно нажимайте кнопку MODE, чтобы выбрать необходимый режим работы ресивера: RADIO – DISC (в зависимости от типа установленного диска – CD/MP3/WMA) – AUX.

ЖК-дисплей

На экране отображается текущая информация.

Индикаторный светодиод

При снятии передней панели на корпусе головного устройства загорается индикаторный светодиод.

Функция электронный антишок

Данная функция необходима во время движения автомобиля по неровной дороге. Время ESP зависит от формата текущего диска:

CD - электронный антишок – 40 секунд.

MP3 - электронный антишок – 100 секунд.

РУКОВОДСТВО ПО ЭКСПЛУАТАЦИИ

Выключение звука при разговоре по телефону

При входящем звонке происходит выключение звука ресивера.

Примечание:

Данная функция не доступна, если специальный (оранжевый) провод (в жгуте подсоединений) не подключен к управляющей цепи.

1. Входящий вызов

При входящем вызове на дисплее появится надпись TEL CALL, при этом все функции управления ресивером будут не доступны в течение телефонного разговора.

2. Завершение разговора

После завершения разговора надпись TEL CALL исчезнет с экрана. Проигрыватель возобновит воспроизведение при заданном уровне громкости автоматически.

Инициализация системы

Для инициализации системы нажмите кнопку RESET шариковой ручкой или заостренным металлическим предметом. Инициализацию системы необходимо выполнить в следующих случаях:

- после выполнения всех подсоединений;
- если кнопки управления не функционируют;
- если при эксплуатации ресивера на дисплее появился символ Error.

Примечание:

После нажатия кнопки RESET протрите контакты разъема на передней панели при помощи мягкой ткани, пропитанной изопропиловым спиртом.

УПРАВЛЕНИЕ РАДИОПРИЕМНИКОМ

Выбор режима работы Радио

Нажмите кнопку MODE, чтобы выбрать режим работы Радио, при этом на дисплее появится надпись RADIO, ранее запомненный диапазон и частота вещания.

Выбор диапазона вещания

Нажмите кнопку BND, чтобы выбрать желаемый волновой диапазон вещания. Прием в диапазонах будет изменяться в следующем порядке: **FM1 – FM2 – FM3 – MW.**

Выбор станции

- Нажмите кнопку с цифрой 1-6, чтобы выбрать ранее запомненную станцию в памяти аппарата.

- Нажмите и удерживайте кнопку **▶▶/◀◀** в течение 2-х секунд, пока на дисплее не появится надпись MANUAL. Затем нажмите кнопку **▶▶/◀◀**, чтобы выбрать желаемую станцию. Если эти кнопки управления не будут задействованы в течение нескольких секунд, то система вернется в автоматический режим настройки на станции.

Автоматическая настройка на станции / сканирование настроенных станций

- *Сканирование сохраненных в памяти приемника станций*

Коротко нажмите кнопку AS/PS для включения сканирования запомненных станций в текущем волновом диапазоне. Каждая станция прослушивается в течение нескольких секунд.

- *Автоматическое запоминание станций*

Нажмите и удерживайте кнопку AS/PS в течение 2-х секунд. После этого приемник автоматически настроится на частоты 6 наиболее сильных станций в выбранном волновом диапазоне и запомнит их. Эта функция выполняется в каждом волновом диапазоне. После окончания автоматического запоминания станций, приемник остановит режим сканирования станций.

Настройка на станцию

- Нажмите кнопки ►►/◄◄, чтобы включить автоматическую настройку станций с наиболее сильным сигналом приема.

- Нажмите кнопку ►►/◄◄, чтобы выбрать желаемую станцию вручную.

Нажмите и удерживайте кнопку с цифрой 1-6 в течение 2-х секунд, чтобы сохранить текущую станцию под выбранным номером.

ФУНКЦИЯ RDS

Коротко нажмите кнопку AF/REG, чтобы включить/выключить прием RDS информации.

При включенном режиме RDS на дисплее появится индикатор AF.

При приеме RDS станции на дисплее появится ее наименование.

Индикатор AF начнет мигать, если уровень приема сигнала ухудшается.

Индикатор ALARM появится на дисплее при получении сигнала экстренного радиовещания. Если громкость установлена на минимальном уровне, то устройство автоматически перейдет на тот уровень громкости, который установлен в настройках.

Прием региональных станций

Нажмите и удерживайте кнопку AF/REG в течение 2-х секунд, чтобы включить/выключить функцию приема региональных станций.

Некоторые станции настраиваются на региональное вещание автоматически.

REG ON При включенном режиме REG поиск региональных станций не осуществляется.

REG OFF При выключенном режиме REG прием региональных станций осуществляется.

PTY (Поиск станции по типу программ)

Повторно нажимайте кнопку PTY для выбора желаемого типа программ:

PTY MUSIC GROUP - PTY SPEECH GROUP – GROUP PTY OFF

При включенном режиме PTY MUSIC GROUP (музыкальная группа) или PTY SPEECH GROUP (разговорная группа) последовательно нажимайте кнопки с цифрами, чтобы выбрать необходимый тип программ. После того как выбранный тип программы найден, система завершит поиск. Если выбранный тип программы не найден, система выйдет из режима поиска станции по типу программы и вернется к предыдущему режиму воспроизведения.

РУКОВОДСТВО ПО ЭКСПЛУАТАЦИИ

Примечание:

При включенном режиме *PTY MUSIC GROUP* кнопки с цифрами соответствуют следующим типам программ:

M1: POP M, ROCK M

M2: EASY M, LIGHT M

M3: CLASSICS, OTHER M

M4: JAZZ, COUNTRY

M5: NATION M, OLDIES

M6: FOLK M

При включенном режиме *PTY SPEECH GROUP* кнопки с цифрами соответствуют следующим типам программ:

M1: NEWS, AFFAIRS, INFO

M2: SPORT, EDUCATE, DRAMA

M3: CULTURE, SCIENCE, VARIED

M4: WEATHER, FINANCE, CHILDREN

M5: SOCIAL, RELIGION, PHONE IN

M6: TRAVEL, LEISURE, DOCUMENT

Трансляция информации о дорожном движении

Нажмите и удерживайте кнопку TA в течение нескольких секунд, чтобы включить/выключить поиск станций, транслирующих информацию о дорожном движении (On/Off).

При включенном режиме TA происходит прием станций, транслирующих информацию о дорожном движении:

В режиме TA все объявления будут прерывать воспроизведение CD (MP3/WMA) диска /AUX IN обслуживания.

Также возможно временное переключение на местные радиостанции, транслирующие информацию о дорожном движении.

Если уровень громкости ниже уровня слышимости, то уровень громкости увеличится. Если установлен уровень громкости, который выше уровня слышимости (минимальный уровень громкости станций, транслирующих информацию о дорожном движении), то система установит предыдущий уровень громкости.

При включенном режиме трансляции информации о дорожном движении появится индикатор TA.

При приеме программы о дорожном движении появится индикация TP.

Если вы не хотите прослушивать блок информации о дорожном движении, то вы можете пропустить сообщение, не выключая режим TA, нажав на кнопку TA.

Нажмите и удерживайте кнопку TA, чтобы выбрать режим EON TA LOCAL/EON TA DISTANCE.

Режим EON TA LOCAL

При включенном EON TA LOCAL режиме вы будете прослушивать информацию о дорожном движении только местных радиостанций. На дисплее появится надпись «EON TA LO» на несколько секунд.

Режим EON TA DISTANCE

Приемник будет настраиваться на все станции текущего диапазона, передающие информацию о дорожном движении. На некоторое время, на дисплее появится надпись «EON TA DX».

Примечание:

При включенном поиске станций, транслирующих информацию о дорожном движении, начинается сканирование диапазона с отображением на дисплее надписи "SEARCH". Коротким нажатием кнопки TA можно завершить поиск станций.

Каналы функции RDS:

PI	Распознавание программ
	Включает в себя дополнительную информацию для приема региональных программ.
PS	Название работающей станции
	Название работающей станции отображается при помощи буквенных и цифровых символов.
AF	Альтернативные частоты для актуальных программ
	Поиск текущей программы другой станции в сети, транслирующей сигнал при лучшем качестве приема.
TP	Программы о дорожном движении
	Распознавание программ о дорожном движении.
TA	Информация о дорожном движении
	Трансляция информации о дорожном движении.
EON	Дополнение информации от других сетей вещания
	Информация от других радиостанций, транслирующих аналогичные типы программ, таких как информация о дорожном движении и т.д.
PTY	Поиск станции по типу программ
	Включает станции, транслирующие программы новостей, музыки, спорта и т.п.

УПРАВЛЕНИЕ CD/MP3 ПРОИГРЫВАТЕЛЕМ

Выбор режима работы CD/MP3 проигрывателя

1. Если CD/MP3 диск не установлен в окне для загрузки диска:

Установите CD/MP3 диск в окно для загрузки диска этикеткой вверх. Устройство автоматически закроет окно для загрузки диска, и начнет воспроизведение CD/MP3 диска.

2. Если CD/MP3 диск уже установлен в окне для загрузки диска, то нажмите кнопку MODE, чтобы выбрать режим работы CD/MP3 проигрывателя.

Загрузка/извлечение диска

Установите диск в окно для загрузки диска этикеткой вверх. Устройство начнет воспроизведение

РУКОВОДСТВО ПО ЭКСПЛУАТАЦИИ

CD/MP3 диска автоматически.

Чтобы извлечь диск, нажмите кнопку ▲.

Выбор трека

- Нажмите кнопку ◀▶, чтобы выбрать предыдущий/последующий трек. Номер трека появится на дисплее.

- Нажмите и удерживайте кнопку ◀▶ для ускоренного перехода в обратном/прямом направлении. Чтобы возобновить нормальное воспроизведение отпустите эту кнопку.

Временная приостановка воспроизведения

Нажмите кнопку ▶|| для приостановки воспроизведения. Для продолжения воспроизведения нажмите эту кнопку еще раз.

Сканирование звуковых дорожек

Коротко нажмите кнопку SCAN. После этого начнется обзорное воспроизведение каждой звуковой дорожки диска (прослушивание первых нескольких секунд). Для выключения режима сканирования звуковых дорожек нажмите кнопку SCAN еще раз.

Повтор звуковой дорожки

Во время воспроизведения CD нажмите кнопку RPT для непрерывного повторного воспроизведения текущей звуковой дорожки. Для выключения режима повтора нажмите кнопку RPT еще раз.

Воспроизведение звуковых дорожек в произвольном порядке

Во время воспроизведения CD/MP3 коротко нажмите кнопку SHF, и все звуковые дорожки на диске будут воспроизводиться в случайном порядке. Для отмены этой функции нажмите кнопку SHF еще раз.

Выбор директории

Во время воспроизведения MP3 диска нажмите кнопку M5/M6, чтобы выбрать предыдущую/последующую директорию. Если в содержании MP3 диска нет директорий, то данная функция недоступна.

Выбор файла и директории

Повторно нажимайте кнопку AS/PS или AMS/MP3, чтобы выбрать необходимый параметр:

Searching by track number (Выбор по номеру трека) - **Searching by directory or file name** (Выбор по наименованию директории или файла) - **Searching from root directory** (Выбор файла из корневой директории) - **Searching from current directory** (Выбор файла из текущей директории).

- Выбор по номеру трека

Нажмите кнопку AS/PS или AMS/MP3 один раз, чтобы выбрать режим Searching by track number. На дисплее начнет мигать номер трека.

1) Поворачивайте ручку VOL или нажимайте кнопку VOL UP (▲)/DOWN(▼), чтобы выбрать необходимый номер трека.

2) Нажмите кнопку ОК/BAND(ENTER), чтобы начать воспроизведение выбранной композиции.

- Выбор по наименованию директории или файла

1) Нажмите кнопку AS/PS или AMS/MP3 два раза, чтобы выбрать режим Searching by directory or file name.

Кнопка	Символ	Кнопка	Символ
M 1	A, B, C, 1	MODE	S, T, U, 7
M 2	D, E, F, 2	⏪	V, W, X, 8
M 3	G, H, I, 3	▶▶/MUT	Y, Z, пробел, 9
M 4	J, K, L, 4	DISP/⏻	⏪, -, +, 0
M 5	M, N, O, 5	Ручка VOL	A- Z, 0-9, ⏪, -, +
M 6	P, Q, R, 6		

2) В соответствии с приведенной ниже таблицей введите необходимую информацию:

- 3) Нажмите кнопку VOL на передней панели или кнопку SEL для подтверждения ввода каждого символа.
- 4) Нажмите кнопку ОК/BND (ENTER), чтобы начать поиск введенного названия. Если введенное название директории или файла не найдено, то на дисплее появится надпись «NO FOUND».
- 5) Если вы выбрали директорию, то на дисплее появится надпись «D-DIR». Поворачивайте ручку VOL или нажмите кнопку VOL UP (▲)/DOWN(▼) для просмотра списка композиций директории, затем вы можете выбрать необходимое наименование композиции.
- 6) Для подтверждения нажмите кнопку ОК/BND (ENTER), начнется воспроизведение выбранной композиции.

Примечание:

Если выбранное наименование является директорией, то повторите выше описанные шаги настрайки.

- Выбор файла из корневой директории

Нажмите кнопку AS/PS или AMS/MP3 три раза, чтобы выбрать режим Searching from root directory.

- 1) Поворачивайте ручку VOL или нажимайте кнопку VOL UP (▲)/DOWN(▼), чтобы выбрать необходимый файл или папку из корневой директории.
- 2) Нажмите кнопку ОК/BAND(ENTER), чтобы начать воспроизведение выбранного файла. Если вы выбрали директорию, то на дисплее появится надпись «D-DIR». Поворачивайте ручку VOL или нажмите кнопку VOL UP (▲)/DOWN(▼) для просмотра списка файлов. Выберите необходимую композицию, для подтверждения нажмите кнопку ОК/BAND(ENTER).

Примечание:

Если выбранное наименование является директорией, то повторите выше описанные шаги настрайки.

- Выбор файла из текущей директории

Нажмите кнопку AS/PS или AMS/MP3 четыре раза, чтобы выбрать режим Searching from current directory.

- 1) Поворачивайте ручку VOL или нажимайте кнопку VOL UP (▲)/DOWN(▼), чтобы выбрать необходимый файл или директорию в текущей директории.
- 2) Нажмите кнопку ОК/BAND(ENTER), чтобы начать воспроизведение выбранного файла. Если вы выбрали директорию, то на дисплее появится надпись «D-DIR». Поворачивайте ручку VOL или нажмите кнопку VOL UP (▲)/DOWN(▼) для просмотра списка файлов. Выберите необходимый файл, для подтверждения нажмите кнопку ОК/BAND(ENTER).

Примечание:

Если выбранное наименование является директорией, то повторите выше описанные шаги настрайки.

РУКОВОДСТВО ПО ЭКСПЛУАТАЦИИ

Данный аппарат поддерживает следующие форматы MP3 диска:

Стандарт	Бит/сек	Режим звука
MPEG1 Audio Layer 3 (44,1кГц)	32, 48, 64, 96, 128, 192, 256, 320	Стерео

ВНИМАНИЕ

Если CD/CD-R(W) диск содержит важные файлы, то во избежание потери данных при неправильной эксплуатации ресивера не используйте такой диск. Наша компания не несет ответственность за повреждения, вызванные потерей данных на диске.

УПРАВЛЕНИЕ ВОСПРОИЗВЕДИЕМ ДИСКОВ С ЗАПИСЯМИ СМЕШАННОГО ТИПА

Данное устройство может проигрывать диск, который содержит и CD, и MP3 и WMA файлы. После установки диска в окно для загрузки диска, сначала устройство начнет воспроизведение CD треков. Для управления воспроизведением CD треков см. соответствующий раздел руководства по эксплуатации.

Если вы желаете начать воспроизведение MP3 файлов, то нажмите кнопку M5 или M6, устройство начнет поиск MP3 файлов, и затем начнет их проигрывание. Для управления воспроизведением MP3/WMA файлов см. соответствующий раздел руководства по эксплуатации.

Для возврата к режиму воспроизведения CD треков нажмите кнопку M5 или M6, устройство начнет поиск CD треков, и затем начнет их проигрывание.

ДОПОЛНИТЕЛЬНЫЕ ИСТОЧНИКИ ВОСПРОИЗВЕДЕНИЯ

На передней панели данного устройства расположен разъем для подключения дополнительного источника воспроизведения. После подключения дополнительного источника воспроизведения нажмите кнопку MODE, чтобы выбрать режим AUX.

ИНФОРМАЦИЯ О ДИСКАХ

Не используйте диски нестандартной формы. Используйте только диски круглой формы для воспроизведения в этом проигрывателе. Использование дисков нестандартной формы приводит к сбою работы аппарата.

Не приклеивайте наклейки и не делайте надписей на обеих сторонах диска. Это может стать причиной неправильной работы аппарата.

Загрязненные, поцарапанные и деформированные диски могут стать причиной нарушения правильной работы аппарата.

Типы воспроизводимых дисков



Compact Disc Digital Audio; Compact Disc Digital Audio Recordable; Compact Disc Digital Audio Rewritable.

CD-R и CD-RW диски, которые не прошли финализацию процесса, не могут быть воспроизведены. (Для более подробной информации по финализации процесса обращайтесь к инструкции программного обеспечения к вашему CD-R/CD-RW диску или записывающему CD-R/CD-RW устройству).

Некоторые записи (CD-R/CD-RW диски) могут не воспроизводиться на данном устройстве. Это может быть связано с некорректным протоколом записи, способом записи, параметрами и установками программ сжатия информации, качеством носителя (см. Примечание).

Примечание:

Для правильного воспроизведения диска соблюдайте следующие рекомендации:

- Соблюдайте скорость записи (1x-2x) при использовании CD-RW дисков со скоростью 1x-4x и 1x-8x.
- Не используйте CD-RW диск, который подвергался записи больше 5-ти раз.

CD-R/RW диски должны соответствовать стандарту ISO9660 уровень 1, 2, формат Romeo или Juliet.

1. При озглавливании MP3 файла убедитесь, что файл имеет расширение «.mp3».
2. Если файл записан не в формате MP3, но имеет расширение «.mp3», то устройство не сможет распознать текущий файл.

ПРЕДУПРЕЖДЕНИЕ

Данное устройство предназначено для воспроизведения исключительно легальных записей, произведенных установленными стандартными способами на стандартные оптические носители информации.

Некоторые записи (диски) могут не воспроизводиться на данном устройстве. Это может быть связано с некорректным протоколом записи, способом записи, параметрами и установками программ сжатия информации, качеством носителя. Например: диск имеет структуру, отличную от CDFS, или сессия записи не была закрыта, или в соответствии с параметрами и установками программ сжатия информации данный диск предназначен для воспроизведения только на устройствах другого типа, или диск, на который произведена запись, имеет оптические характеристики, отличные от стандартных.

Необходимо помнить, что диски CD-RW используют другие физические принципы записи и хранения цифровой информации, отличающиеся от CD-R. Поэтому длительное использование дисков CD-RW приводит к существенному увеличению нагрузки на считывающее устройство, уменьшению его ресурса, и в конечном итоге – к увеличению числа ошибок считывания информации с диска.

РУКОВОДСТВО ПО ЭКСПЛУАТАЦИИ

Обращение с диском

- Загрязненные или деформированные диски могут вызвать сбои при воспроизведении.
- Не приклеивайте наклейки на поверхность диска, или не оставляйте царапины на рабочей поверхности.
- Не деформируйте диск.
- Храните диск в коробке во избежание каких-либо повреждений.

Не храните диски в следующих местах:

- в местах попадания прямых солнечных лучей и рядом с отопителем автомобиля;
- в загрязненных, запыленных местах, в местах с высокой влажностью;
- на сиденьях и приборной панели автомобиля.

Очистка диска

Протрите диск от центра к краям мягкой сухой тканью. Если поверхность диска слишком загрязнена, то протрите диск мягкой тканью, пропитанной изопропиловым спиртом. Не используйте для очистки дисков такие растворители, как бензин, ацетон или обычные чистящие средства. Это может повредить поверхность диска.

Примечание:

Со временем на поверхности диска могут появляться царапины, вызванные условиями обращения или использования диска. Но эти царапины не являются причиной нарушения правильной работы ресивера.



Устанавливайте диск в окно для загрузки диска этикеткой вверх.



Не касайтесь рабочей поверхности диска.



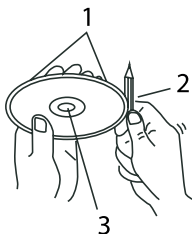
Не сгибайте диск.



Протирайте диск от центра к краям, как показано на рисунке.

Обращение с новыми дисками

На внутреннем и внешнем краях нового диска могут остаться технологические неровности, которые могут препятствовать правильной установке диска и привести к невозможности его проигрывания. Используя шариковую ручку или карандаш, удалите эти неровности, как показано на рисунке ниже. Прижмите шариковую ручку или карандаш по очереди к наружной и внутренней кромке диска и, не ослабляя нажима, проведите по всей окружности.



1. Неровности на внешней кромке
2. Шариковая ручка или карандаш
3. Неровности на внутренней кромке

ВОЗМОЖНЫЕ НЕПОЛАДКИ И СПОСОБЫ ИХ УСТРАНЕНИЯ

Данная таблица поможет вам устранить возможные неполадки, которые могут возникнуть во время эксплуатации аппарата. Если неисправности остаются, то рекомендуется обратиться в ближайший сервисный центр дилера. Перед обращением к этой таблице убедитесь, что подключения выполнены верно.

Неисправность	Причина	Способ устранения
На устройство не подается питание	Зажигание не включено	Включите зажигание
	Перегорел предохранитель	Замените предохранитель
Невозможно загрузить/ извлечь диск	Другой диск уже установлен в устройство	Извлеките диск, затем установите новый
	Диск установлен неправильной стороной	Установите диск этикеткой вверх
	Поверхность диска загрязнена или повреждена	Очистите поверхность диска или замените диск
	Температура внутри автомобиля слишком высокая	Понизьте температуру в салоне автомобиля, до нормального значения
	Конденсация влаги	Выключите проигрыватель и включите через час
Нет звука	Уровень звука стоит на минимуме	Увеличьте громкость
	Неправильно выполнены присоединения	Проверьте правильность присоединений
Перерывы в звучании	Угол установки более 30°	Установите проигрыватель под углом менее 30°
	Диск сильно загрязнен или испорчен	Протрите диск или вставьте новый
Кнопки не функционируют	1. Встроенный микрокомпьютер дает сбой	1. Нажмите кнопку RESET
	2. Передняя панель плохо закреплена	2. Закрепите переднюю панель правильно
	3. Плохой (окислился) контакт в разъеме на передней панели	3. Протрите контакты разъема при помощи мягкой ткани, пропитанной изопропиловым спиртом.
Радио не работает	Отсоединен кабель антенны	Убедитесь в правильном присоединении антенны
Автоматический поиск программ не работает	Сигнал станции слишком слабый	Используйте ручную настройку

РУКОВОДСТВО ПО ЭКСПЛУАТАЦИИ

ТЕХНИЧЕСКИЕ ХАРАКТЕРИСТИКИ

Общие характеристики

Напряжение питания	12 В (постоянный ток, Отрицательное заземление)
Габаритные размеры	178 x 160 x 50 мм
Тембр низких частот (при 100 Гц)	+ 10 дБ
Тембр высоких частот (при 10 кГц)	+ 10 дБ
Максимальная выходная мощность	4 x 50 Вт
Потребление тока	15 А (на максимальной громкости)

CD проигрыватель

Отношение сигнал/шум	>55 дБ
Разделение каналов	>40 дБ
Диапазон воспроизведения	40Гц – 18 кГц

Радиоприемник

FM

Диапазон частот	FM1, FM2 87,5 - 108 МГц FM3 65-74 МГц
Промежуточная частота	10,7 МГц
Чувствительность (при соотношении сигнал/шум 30дБ)	4 мкВ
Разделение стерео каналов	>25 дБ

AM

Диапазон частот	522 - 1620 кГц
Промежуточная частота	450 кГц

Примечание:

В соответствии с проводимой политикой постоянного совершенствования технических характеристик и дизайна, возможно внесение изменений без предварительного уведомления

Производитель:

SUPRA TECHNOLOGIES LIMITED, 16/F., Winsome House, 73 Wyndham Street, Central, HK, China

СПИСОК СЕРВИСНЫХ ЦЕНТРОВ

Город	Название СЦ	Телефон (приемка)	Адрес
Армавир	ООО "Форет"	(86137) 4-50-00	ул. Халтурина, д.107
Валуйки	СЦ Мастер	(47236) 54584	ул. Новая, д.12/1
Владивосток	"ВЛ-Сервис"	(4232) 459-443, 459-465	ул. Карбышева, д. 4
Волгоград	"Сервисцентр ТМ"	(8442) 35-15-81	ул. 8 Воздушной Армии, 35
Воронеж	ООО "Комплайн"	(4732) 41-00-51	Ленинский пр-т, д. 8/1
Воронеж	ИП Клецова И.М.	8 (4732) 266-327; 772-772	пер. Серафимовича, д. 32 а; ул. Куколкина, д. 29
Екатеринбург	"Интертехника-Сервис"	(343) 376-15-50, 323-31-1	ул. Монтажников, д. 24
Зеленогорск	ООО "Кобра"	(39169) 4-67-88	ул. Заводская, д. 4
Иваново	ТР-Сервис	8(4932) 30-06-05,41-09-61	
Ижевск	ООО "ДС-Центр"	(3412) 43-16-6	ул. Карла Маркса, д. 393
Иркутск	Евросервис		
Иркутск	ИП ФТИС"	(3952) 51-36-93	ул. Партизанская, 149
Казань	Гарант-Сервис"	(843) 518-09-99, 518-12-44	ул. Декабристов, д. 113
Калининград	"Вега"	(4012) 35-85-05	ул. Гагарина, 41-45
Калуга	СЦ "Калуга"	(4842) 57-13-82	ул. Ленина, д. 96 а
Каменск-Уральский	Техноцентр-Сервис	(3439) 34-74-39	ул. Исетская, д. 33 б
Кемерово	Мобил Сервис	(3842) 52-82-82	пр. Ленина, 69
Котлас	ИП Лопатин С.Л.	(81837) 35-314	пр-т Мира, д. 21
Краснодар	И.П. Новоженцев И.Ю.	(861) 224-93-48	Ростовское шоссе, 22/4
Красноярск	Интерлинк	(3912) 21-87-36	ул. Лиды Прушинской, д.5, кор.3
Красноярск	ДОН-ТВ Сервис	(3912) 21-94-82, 21-46-51	Красноярск ул. Железнодорожников, 11
Липецк	"Техно"	(0742) 34-07-13	ул. Космонавтов, д. 8
Махакачала	АСЦ "Центр Сервис"	(8722) 67-64-88	ул. Нурадилова, 52
Нижний Новгород	"Электроника"	(831) 436-75-04, 436-63-71	ул. Максима Горького, д. 250
Новомосковск	ООО Ультра	(48762) 6-95-20	ул. Садовского, 36;
Новосибирск	ООО "Сибирский Сервис"	(383) 355-55-60, 292-47-12	ул. Котовского, д. 10/1
Орёл	"Феникс Электроникс"	(4862) 40-86-81, 40-86-82	ул. 8 Марта, д. 25
Орск	"Аста-Сервис"	(3537) 213-666	ул. Краматорская, д. 50
Пермь	"РТВ-Сервис"	(3422) 2/200-848 (34249) 2/22553	ул. Мира, д.55
Пермь	"Сатурн-Р"	(3422) 2/190-500, 2/190-512	ул. Карпинского, д. 27
Ростов-на-Дону	"Поиск-сервис"	(8632) 55-20-17 / -18/ -19	ул. 50 лет Ростсельмаша, д. 1
Рязань	"НИСА-Сервис"	(4912) 277-267	ул. Есенина, д. 36
Рязань	ООО "Турист"	(4912) 76-01-56, 75-27-07	ул. Дзержинского, д. 59, кор. 3
Санкт-Петербург	"Партия-Сервис"	(812) 374-21-16 / -17	ул. Варшавская, д. 51, кор. 1
Санкт-Петербург	ООО "Аманит"	(812) 703-55-24	ул. Мгинская, д.7
Саратов	ООО "Архипелаг-Сервис"	(8452) 27-22-68, 52-37-74	ул. Московская, д. 134/146
Саратов	"Рим-сервис"	(8452) 48-61-62	Волочаевский проезд, д. 3
Ставрополь	ИП Плотников Ремонт-серви	(8652) 55-17-48	ул. Пирогова, д. 37 офис 11
Ставрополь	ООО "Вектор Юг"	(8652) 260-810	ул. Коста Хетагурова, д. 9
Сызрань	"ОООКвант"	(8464) 99-00-59	Ульяновское шоссе, д. 5.
Сыктывкар	"Атлант-Сервис"	(8212) 200-286	ул. Южная, д. 7
Таганрог	"ТРЦ-Вега"	(86344) 510-58	ул. Дзержинского, д. 193
Тверь	"Виват сервис"	(4822) 42-70-95	Б-р Ногина, д.7.
Томск	"Академия Сервис"	(3822) 49-15-80 мастера 49-23-72	пр-т Академический, д. 1
Тюмень	ООО "Пульсар"	(3452)75-95-08, 28-85-69	ул. Республики, д.169, ул. Первомайская, д. 6
Улан-Уде	"Славия-Тех"	(3012) 41-50-43	ул. Геологическая, д. 17
Ульяновск	"Мастер Про"	(8422) 36-55-81	ул. Автозаводская, 36
Уфа	"БашТелеРадиоСервис"	(3472) 52-46-97, 52-13-57	пр. Салавата Юлаева, 59; пр. Октября, 25; ул. Гафури, 4;
Уфа	"Техно" (Fusion)	(3472) 51-80-06	ул. Чернышевского, д. 88
Уфа	"Форте ВД"	(3472) 55-90-99	ул. Степана Кувкина, 18
Хабаровск	Контур	(4212) 75-21-37 (136)	
Чита	СЦ "Славянский-Электроник	(3022) 32-55-22	ул. Ингодинская, д. 35
Якутск	"Альфа-Сервис"	8-914-220-62-22	ул. Халтурина, д. 45
Якутск	АСЦ "АРТ-Сервис"	(4112) 215-946	Ул. Ф.Попова, 18/1 "Т"
Ярославль	ВИРТ	(4852) 58-22-11, 58-12-74	ул. Свободы, д. 91