

SUPRA

РУКОВОДСТВО ПО ЭКСПЛУАТАЦИИ

SDD-3004

АВТОМОБИЛЬНЫЙ МУЛЬТИМЕДИЙНЫЙ РЕСИВЕР С 3' ДИСПЛЕЕМ



ОСНОВНЫЕ ОСОБЕННОСТИ

- Съемная передняя панель с 3" дисплеем
- Поддержка носителей CD-R/-RW/DVD±R/±RW
- Совместимость с форматами DVD/VCD/CD-DA/MP3/MPEG4/WMA/JPEG
- AM/FM/УКВ радио-тюнер
- Встроенный эквалайзер (Поп / Рок / Классика)
- Радиоинформационная система
- Двухканальный линейный выход RCA
- AV выход
- AV вход
- Выход на сабвуфер RCA
- Вход для камеры заднего вида
- USB вход на передней панели
- AV вход на передней панели
- Разъем для SD/MMC карт
- Карточный пульт ДУ
- Выходная мощность 4 x 50 Вт

СОДЕРЖАНИЕ

Меры предосторожности	3
Порядок установки и извлечения проигрывателя	6
Установка и снятие передней панели	8
Подсоединения	9
Передняя панель	12
Пульт дистанционного управления	13
Основные операции	16
Настройка аппарата	16
Воспроизведение дисков	18
Настройка меню DVD	19
Управление радиоприемником	21
Радиоинформационная система	23
Воспроизведение с устройств USB и карт памяти	24
Воспроизведение с внешнего источника	24
Возможные неполадки и способы их устранения	25
Технические характеристики	26

Внимательно ознакомьтесь с данным руководством перед установкой и началом работы с аппаратом и сохраните его для обращения к нему в дальнейшем.

МЕРЫ ПРЕДОСТОРОЖНОСТИ

Внимание

При установке передней панели следует держать её так, чтобы она была перпендикулярна лицевой панели аппарата. В противном случае возможно повреждение механизма откидывания передней панели.

Данное устройство рассчитано на подключение к электросистеме автомобиля с напряжением +12 В постоянного тока с минусом на корпусе, аппарат не предназначен для подключения к источнику питания +24 В (например, в автобусе, грузовике).

Управление аппаратом не должно препятствовать безопасному управлению автомобилем.

Чтобы избежать дорожных происшествий и аварий, вызванных невнимательностью, водитель во время езды не должен совершать какие-либо операции с устройством или смотреть на экран. Если возникла такая необходимость, припаркуйте машину в безопасном месте перед тем, как начать работать с устройством.

Устройство состоит из деталей, изготовленных с высокой точностью. Не разбирайте, не переделывайте и не ремонтируйте прибор самостоятельно. Это может вызвать серьезные поломки и снимает гарантию на бесплатный ремонт аппарата. Ремонт должен производиться только в специализированных авторизованных сервисных центрах.

Во избежание повреждений не подвергайте аппарат воздействию прямых солнечных лучей, теплового излучения или потоков горячего воздуха. Если температура в салоне автомобиля слишком высокая, то не включайте аппарат до тех пор, пока температура в салоне не снизится. Не подвергайте прибор воздействию резкой смены температуры.

Если обнаружилась неисправность предохранителя, то перед заменой его на новый (такого же типа и номинала), проверьте исправность и целостность цепей питания. Использование неподходящего предохранителя может привести к возгоранию или повредить прибор.

Запрещается подвергать прибор воздействию влаги.

Немедленно выключите прибор и обратитесь в авторизованный сервисный центр в следующих случаях: нет звука, нет изображения, в устройство попала вода или посторонний предмет, от прибора идет дым или особый запах.

Не прикасайтесь к ЖК монитору твердыми предметами, чтобы его не поцарапать. Берегите экран от ударов, чрезмерных усилий при управлении устройством и другого грубого воздействия.

Не разбирайте устройство, в нем используется лазерный луч, прямое воздействие которого на органы зрения опасно.

Воспроизведение диска во время езды по неровной дороге или использование поврежденных дисков или дисков нестандартной формы может повредить лазерную головку.

Если в автомобиле пыльно и грязно, периодически очищайте лазерную головку, обращаясь к услугам специалистов авторизованного сервисного центра.

Содержите слот для диска в чистоте, при загрязнении протрите его. Не загружайте в аппарат диски, с пачкающими веществами на поверхности (чернила, клей и т.п.) и диски с плохо наклеенными этикетками, т.к. это приведет к замедлению работы устройства или к невозможности воспроизведения. Не прикасайтесь к рабочей поверхности диска, держите диск за края. Протирайте диск от центра к краям.

Не работайте с устройством при слишком высоких или слишком низких температурах, перед включением убедитесь, что температура в автомобиле от 0°C до +40°C. Если температура слишком низкая, не включайте прибор сразу, а подождите, пока салон прогреется.

При перепаде (быстрой смене) температур в устройстве может образоваться конденсат, в таком случае извлеките диск из прибора и не используйте прибор примерно около часа, пока влага не испарится.

Если в работе устройства наблюдаются какие-то неполадки, обратитесь в раздел «Возможные неполадки и способы их устранения». Если вы не можете устранить неполадку, нажмите кнопку RESET, чтобы вернуться к заводским установкам.

МЕРЫ ПРЕДОСТОРОЖНОСТИ ПРИ УСТАНОВКЕ

Отключите «-» клемму аккумулятора перед началом установки аппарата для снижения вероятности повреждения аппарата и предотвращения короткого замыкания при подключении.

Установите (закрепите) ресивер таким образом, чтобы он не мешал водителю и не мог нанести травму пассажиру в случае внезапной остановки автомобиля.

Для обеспечения достаточной вентиляции прибора и снижения риска возгорания не перекрывайте вентиляционные отверстия корпуса и область радиатора на задней стенке аппарата.

Устройство должно размещаться в местах с достаточной вентиляцией.

Запрещается менять предохранитель на проводе питания без консультации специалиста. Использование неподходящего предохранителя может привести к возгоранию или повредить прибор.

Угол наклона передней стороны ресивера не должен превышать 30°.

Убедитесь, что электрические подсоединения произведены в соответствии со схемой.

Не присоединяйте провода «-» выходов громководителей друг к другу или к «массе» автомобиля. Неправильное подсоединение может вывести из строя ресивер или повредить электрическую систему автомобиля.

С целью безопасной эксплуатации прибора используйте только рекомендованные производителем комплектующие.

Перед тем, как окончательно установить ресивер, временно подключите к нему электропроводку и убедитесь, что аппарат и вся аудио система работают должным образом.

Проконсультируйтесь с дилером вашей марки автомобиля прежде, чем выполнять работу, если для установки аппарата необходимо просверлить отверстия или произвести другие изменения в автомобиле.

РЕГИОНАЛЬНАЯ ЗАЩИТА

Автомобильный проигрыватель разработан и изготовлен в соответствии с технологией региональной защиты. Устройство может воспроизводить только те диски, региональный код которых совпадает с региональным кодом проигрывателя.

ЗАМЕЧАНИЯ ПО РАБОТЕ С ДИСКАМИ

Устройство воспроизводит диски диаметром 12 см следующих типов:



(диски DVD односторонние);



(диски Video CD);



(диски Audio CD);



(диски MP3).



Этикеткой вверх



Не сгибайте и не деформируйте диски.

Не загружайте в аппарат диски, с пачкающими веществами на поверхности (чернила, клей и т.п.) и диски с плохо наклеенными этикетками, т.к. это приведет к замедлению работы устройства или к невозможности воспроизведения.



Протирайте диск от центра к краям.

Неровные края на внешней стороне



Неровные края на внутренней стороне

Иногда новые диски имеют неровные края на внутренней или внешней стороне. Вследствие этого диск не может быть зафиксирован устройством и не будет воспроизводиться. В таком случае выровняйте края диска шариковой ручкой или карандашом, как показано на рисунке.

Не прикасайтесь к рабочей поверхности диска, держите диск за края.

ПОРЯДОК УСТАНОВКИ И ИЗВЛЕЧЕНИЯ ПРОИГРЫВАТЕЛЯ

Порядок установки аппарата

Существует два метода установки: стандартный монтаж на передней панели и установка с помощью кронштейнов. Далее приводится описание обоих способов установки с иллюстрациями.

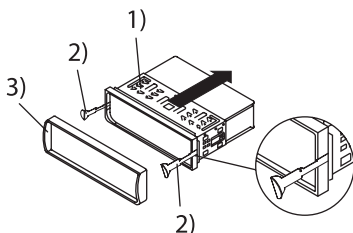
Фронтальный монтаж (метод 1)

Для правильной установки устройства отсек приборной панели должен соответствовать следующим размерам:

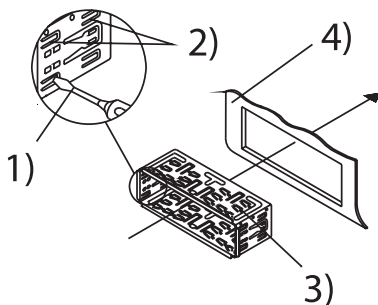


Перед началом установки устройства проверьте правильность всех подсоединений.

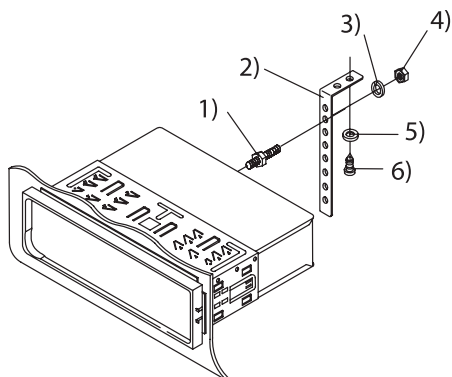
1. Убедитесь, что зажигание выключено. Отсоедините провод от «-» клеммы аккумулятора автомобиля.
2. Отсоедините провода и антенну, если она использовалась для пробного включения.
3. Нажмите кнопку **снятия передней панели и снимите переднюю панель** (см. раздел «Установка и снятие передней панели»).
4. Снимите обрамление.
5. Вставьте до упора ключи, входящие в комплект поставки ресивера, в пазы на боковых поверхностях передней панели. Извлеките ресивер из монтажной рамы.



- 1) Монтажная рама
- 2) Ключ
- 3) Обрамление
6. Вставьте монтажную раму (без ресивера) в отсек приборной панели и отогните «язычки» при помощи отвертки. Не все «язычки» подходят под размер приборной панели автомобиля, выберите наиболее подходящие.



- 1) Отвертка
- 2) Язычки
- 3) Монтажная рама
- 4) Приборная панель
7. Подсоедините к проигрывателю разъемы питания и динамиков, другие провода и кабели, разъем антенны. Убедитесь, что провода нигде не пережаты.
8. Аккуратно вставьте проигрыватель в монтажную раму до щелчка фиксаторов, следя при этом за положением подключенных проводов, чтобы случайно не повредить их.
9. Закрепите тыловую часть ресивера при помощи монтажного болта, металлической скобы, гайки 5 мм и пружинной шайбы, другую часть монтажной скобы закрепите с помощью винта 5x25 мм, как показано на рисунке. При необходимости изогните скобу. Обратите внимание, что короткий конец крепежного болта должен быть направлен к ресиверу, а длинный – к приборной панели.



- 1) Крепежный болт
- 2) Металлическая скоба
- 3) Пружинная шайба
- 4) Гайка
- 5) Шайба
- 6) Винт (5x25мм)

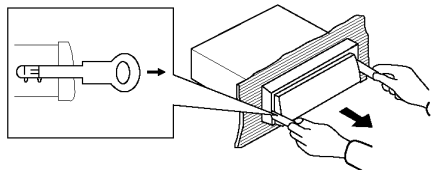
10. Подсоедините провод к «-» клемме автомобильного аккумулятора. Установите обрамление и переднюю панель (см. раздел «Установка и снятие передней панели»).

Порядок извлечения аппарата

Убедитесь, что зажигание выключено. Отсоедините провод от «-» клеммы аккумулятора автомобиля.

Снимите металлическую скобу с задней стенки устройства (если она устанавливалась ранее).

Нажмите кнопку снятия передней панели и снимите ее.



Аккуратно снимите обрамление, потянув его на себя.

Вставьте до упора ключи, входящие в комплект поставки ресивера, в пазы на боковых поверхностях передней панели. Извлеките ресивер из рамки, потянув его на себя.

Тыловой монтаж (метод 2)

Данный метод установки аппарата применяется для автомобилей марки **Nissan, Toyota**. **Используйте** отверстия, отмеченные соответствующими буквами N и T, чтобы прикрепить аппарат к кронштейнам.


Выберите позицию, при которой винтовые отверстия закрепленных в автомобиле кронштейнов и винтовые отверстия приемника, отмеченные соответствующими буквами названия марки машины («Т» - Toyota или «N» - Nissan) совпадут, и закрепите проигрыватель при помощи 2-х винтов (5x5 мм) с каждой стороны.

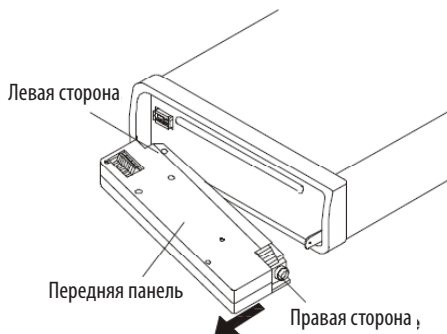
Примечание:

Обрамление, монтажная рама и металлическая скоба не используются при этом методе установки.

УСТАНОВКА И СНЯТИЕ ПЕРЕДНЕЙ ПАНЕЛИ

Снятие передней панели

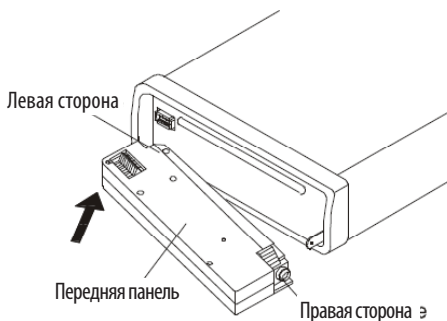
Для снятия передней панели нажмите на кнопку  и, потянув за левую сторону панели, снимите ее.



Храните переднюю панель в защитном футляре.

Установка передней панели

Для того чтобы установить переднюю панель, удерживая панель дисплеем вниз вставьте ее в пазы левой части корпуса ресивера, как показано на рисунке. Затем вставьте правую часть панели в корпус ресивера до фиксации. Убедитесь в том, что панель установлена правильно. Если передняя панель установлена неправильно, некоторые кнопки не будут работать и/или появятся сбои в работе дисплея.



Меры предосторожности:

1. Не роняйте переднюю панель.
2. При снятии/установке передней панели не давите на ЖК экран или на кнопки управления.
3. Не касайтесь контактов разъемов на тыльной стороне передней панели и на головном устройстве. Это может стать причиной неустойчивой работы устройства из-за плохого контакта.
4. При загрязнении контактов протрите их чистой сухой тканью.
5. Не подвергайте переднюю панель воздействию высоких температур или прямых солнечных лучей.
6. Для очистки поверхности передней панели не используйте агрессивные средства (например, бензин, растворитель или средства от насекомых).
7. Не пытайтесь разобрать переднюю панель.

ПОДСОЕДИНЕНИЯ

Многие автомобили оборудованы ISO разъемами, которые находятся за приборной панелью автомобиля, что делает выполнение подсоединений проще. Другие точки подсоединения находятся также в приборной панели. Если в вашем автомобиле отсутствует ISO разъем, рекомендуется приобрести и установить его в автомобиль дополнительно, для этого проконсультируйтесь с дилером Вашей марки автомобиля.

ВНИМАНИЕ:

Если подсоединения выполнены неправильно, это может вызвать повреждение изделия, в таком случае прибор не подлежит ремонту по гарантии.

Выполняйте присоединения в точном соответствии со схемой присоединений. В случае возникновения сомнений в правильности присоединения – обратитесь за консультацией в сервисный центр производителя.

Тщательно изолируйте все неиспользованные провода.

Провода (и «+» и «-»), идущие на громкоговорители должны быть изолированы как от корпуса автомобиля, так и от источника +12В.

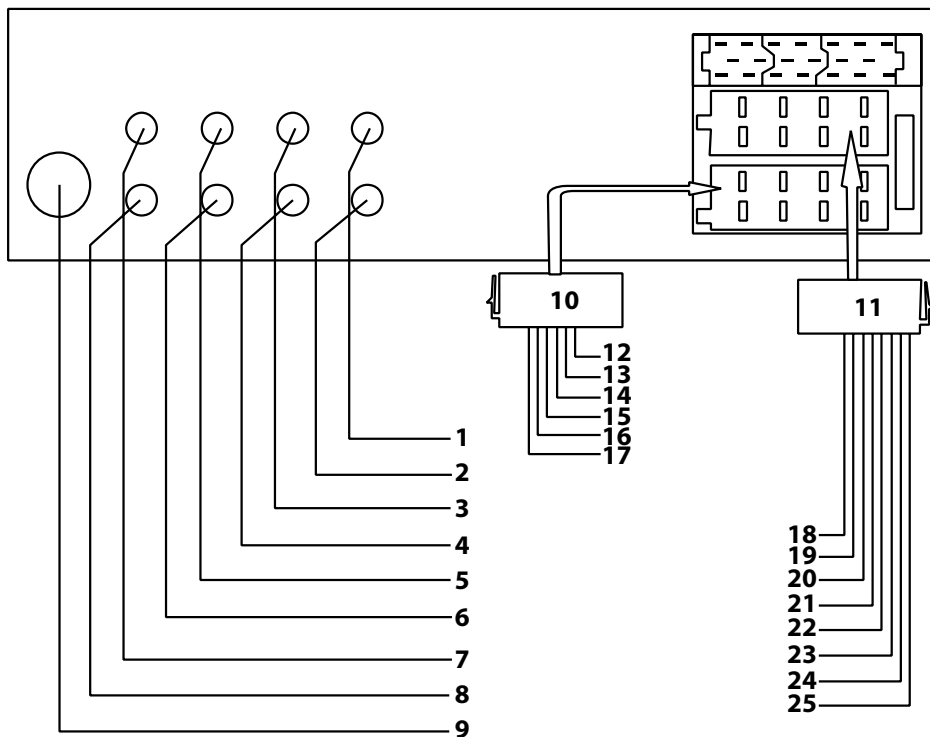
Не соединяйте между собой провода, идущие на громкоговорители разных каналов.

Соблюдайте полярность присоединения к громкоговорителям.

Суммарное сопротивление громкоговорителей, подключенных к одному каналу должно быть не менее 4 Ом.

Не присоединяйте несколько громкоговорителей к выходу одного канала.

Провод питания радиоантенны (Синий) нельзя подключать к цепям с суммарным током потребления более 100мА (0.1А). Не соединяйте этот провод с корпусом автомобиля.



- | | |
|--|---|
| <ol style="list-style-type: none"> 1. Выход на сабвуфер 2. Вход с камеры заднего вида 3. Аудио вход, правый канал 4. Аудио выход, правый канал 5. Аудио вход, левый канал 6. Аудио выход, левый канал 7. Видео вход 8. Видео выход 9. Радиоантенна 10. Разъем ISO, часть А 11. Разъем ISO, часть В 12. Масса (-) (Черный) 13. Питание +12 при включенном зажигании (+) (Красный) 14. Питание радиоантенны (+ при включенном приёмнике, выход 100мА), (Синий) 15. Провод к выключателю лампы стояночного тормоза (-) (Оранжевый) 16. Провод включения просмотра | <ol style="list-style-type: none"> изображения с камеры заднего вида (+) (Розовый) 17. Питание +12В постоянно /Память настроек (+) (Желтый) 18. Тыловой правый громкоговоритель (+) (Пурпурный) 19. Тыловой правый громкоговоритель (-) (Пурпурный/Черный) 20. Фронтальный правый громкоговоритель (+) (Серый) 21. Фронтальный правый громкоговоритель (-) (Серый/Черный) 22. Фронтальный левый громкоговоритель (+) (Белый) 23. Фронтальный левый громкоговоритель (-) (Белый/Черный) 24. Тыловой левый громкоговоритель (+) (Зеленый) 25. Тыловой левый громкоговоритель (-) (Зеленый/Черный) |
|--|---|

ПОДСОЕДИНЕНИЕ ПРОВОДА К СТОЯНОЧНОМУ ТОРМОЗУ

Подсоедините Оранжевый провод (15) к проводке выключателя индикаторной лампы стояночного тормоза вашего автомобиля.

При таком подключении на дисплее аппарата будет показываться видео изображение, только если включен стояночный тормоз. Если же стояночный тормоз не задействован, на дисплее появится сообщение о невозможности просмотра во время движения автомобиля.

Эта функция разработана специально в целях обеспечения безопасности при вождении, чтобы предотвратить просмотр видео водителем во время управления движущимся автомобилем.

Положение стояночного тормоза не оказывает никакого влияния на сигнал видео выходов 1 и 2 устройства, что позволяет просматривать видео на дополнительном экране пассажирам автомобиля.

ПОДСОЕДИНЕНИЕ КАМЕРЫ ЗАДНЕГО ВИДА

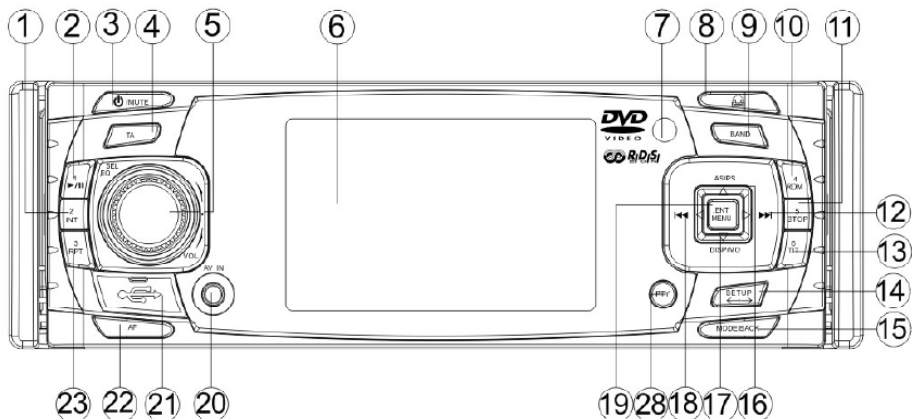
Присоедините Вывод камеры к «Видео входу для подключения камеры заднего вида» аппарата.

Провод аппарата «включения просмотра изображения с камеры заднего вида» (Розовый) — подключите к проводу включения фонарей заднего хода автомобиля.

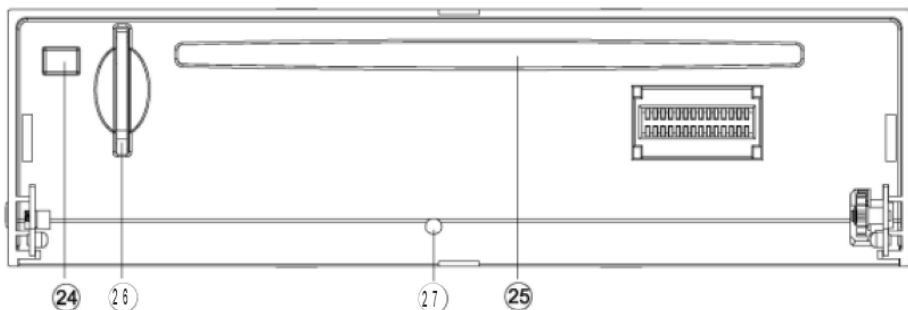
После выполнения такого подсоединений, когда проигрыватель включен, при включении заднего хода будет происходить автоматическое переключение на демонстрацию изображение с камеры заднего вида.


ПЕРЕДНЯЯ ПАНЕЛЬ

КНОПКИ ПЕРЕДНЕЙ ПАНЕЛИ



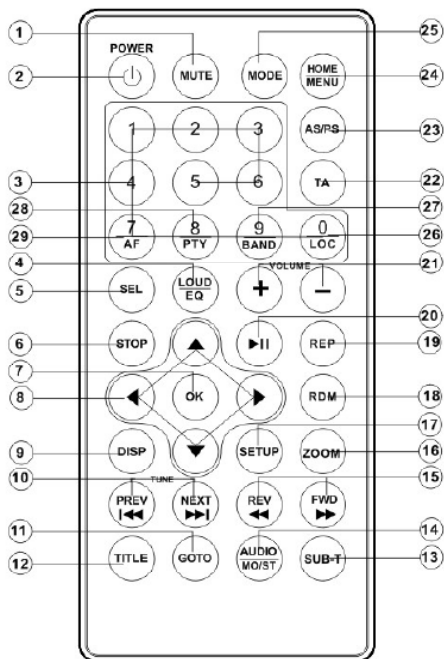
ПОСЛЕ СНЯТИЯ ПЕРЕДНЕЙ ПАНЕЛИ



1. **2/INT** Кнопка обзорного воспроизведения диска / цифровая кнопка 2
2. **1/II** Кнопка начала воспроизведения/паузы / цифровая кнопка 1
3. **MUTE** Кнопка включения/выключения прибора / блокировки звука
4. **TA** Кнопка включения/выключения функции трансляции информации о дорожном движении
5. **VOL/SEL/EQ** Регулятор громкости / кнопка выбора аудио настроек и режимов эквалайзера
6. 3" ЖК-дисплей
7. Приемник инфракрасных сигналов пульта ДУ
8.  Кнопка снятия передней панели
9. **BAND** Кнопка переключения диапазонов частот
10. **4/RDM** Кнопка воспроизведения в случайном порядке / цифровая кнопка 4

11. **5/STOP** Кнопка остановки воспроизведения / цифровая кнопка 5
12. **▶▶** Кнопка перехода к следующему заголовку/ главе/файлу / ускоренной перемотки вперед
13. **6/TIT** Кнопка перехода в меню заголовков / цифровая кнопка 6
14. **SETUP/<-->** Кнопка перехода в меню настроек
15. **MODE/BACK** Кнопка переключения режимов аппарата / возврата в предыдущее меню
16. **AS/PO/▲** Кнопка автоматического сканирования и сохранения радиостанций / перехода вверх при работе с меню
17. **DISP/MO/▼** Кнопка вызова текущей информации на дисплей / переключения режимов моно/ стерео / перехода вниз при работе с меню
18. **◀◀** Кнопка перехода к предыдущему заголовку/главе/файлу / ускоренной перемотки назад
19. **ENT/MENU** Кнопка перехода в главное меню / подтверждения при работе с меню
20. AV IN Вход для подключения внешнего источника
21. USB разъем
22. **AF** Кнопка включения/выключения функции поиска альтернативных частот в режиме радиоприемника
23. **3/RPT** Кнопка повторного воспроизведения / цифровая кнопка 3
24. **▲** Кнопка извлечения диска
25. Слот для загрузки диска
26. SD Разъем для подключения карт памяти
27. **RESET** Кнопка инициализации системы
28. **PTY** Кнопка поиска радиостанций по типу программ

ПУЛЬТ ДИСТАНЦИОННОГО УПРАВЛЕНИЯ



1. **MUTE** Кнопка блокировки звука
Кратко нажмите кнопку **MUTE**, чтобы заблокировать звук. Чтобы вернуться к предыдущему уровню звучания, нажмите кнопку **MUTE** еще раз.
2. **POWER** Кнопка включения/выключения аппарата
Нажмите кнопку **POWER**, чтобы включить или выключить прибор.
3. 1-6 Цифровые кнопки / кнопки переключения на сохраненные радиостанции
Настройтесь на частоту нужной радиостанции, нажмите и удерживайте одну из этих кнопок, чтобы сохранить данную радиостанцию под соответствующим номером.
В режиме радиоприемника нажмите нужную цифровую кнопку, чтобы переключиться на радиостанцию, сохраненную под этим номером.

Кроме того, цифровые кнопки 0-9 используются для выбора глав и звуковых дорожек в режиме воспроизведения.

4. **LOUD/EQ** Кнопка включения/выключения тонкомпенсации / выбора предустановок эквалайзера

Последовательно нажимайте кнопку **LOUD/EQ**, чтобы выбрать предустановку эквалайзера.

Нажмите и удерживайте кнопку **LOUD/EQ**, чтобы включить или выключить функцию тонкомпенсации.

5. **SET** Кнопка выбора аудио настроек

Последовательно нажимайте кнопку **SET**, чтобы выбрать аудио настройку: Bass (Тембр нижних частот), Treble (Тембр верхних частот), Balance (Баланс между правыми и левыми динамиками), Fader (Баланс между фронтальными и тыловыми динамиками).

6. **STOP** Кнопка остановки воспроизведения

Нажмите кнопку **STOP**, чтобы остановить воспроизведение с сохранением места остановки в памяти устройства. Нажмите кнопку **STOP** два раза, чтобы остановить воспроизведение без сохранения в памяти места остановки.

7. **OK** Кнопка подтверждения

Используйте кнопку **OK** для подтверждения при работе с меню настроек и с другими функциями.

8. **▶◀▶▶** Кнопки навигации

Используйте кнопки навигации для выбора нужных параметров при работе с различными меню.

9. **DISP** Кнопка вызова текущей информации на дисплей

Нажмите кнопку **DISP**, чтобы просмотреть текущую информацию.

10. **◀◀▶▶** Кнопки перехода по заголовкам/главам/дорожкам / поиска радиостанций

В режиме воспроизведения используйте кнопки **◀◀▶▶** для выбора заголовков, глав и дорожек.

В режиме радиоприемника используйте кнопки **◀◀▶▶** для поиска радиостанций вручную.

11. **GOTO** Кнопка перехода к определенному месту на диске

Нажмите кнопку **GOTO**, затем установите номер заголовка, главы и время, с которого вы хотите начать воспроизведение, после чего нажмите кнопку **OK** для подтверждения.

12. **TITLE** Кнопка перехода в меню заголовков диска

В режиме DVD нажмите кнопку **TITLE**, чтобы перейти в меню заголовков диска.

13. **SUB-T** Кнопка активации и выбора субтитров

В режиме DVD последовательно нажимайте кнопку **SUB-T**, чтобы активировать и выбрать субтитры (при наличии соответствующих записей на диске).

14. **AUDIO/MO/ST** Кнопка выбора языка звукового сопровождения / переключения режимов моно/стерео

В режиме DVD последовательно нажимайте кнопку **AUDIO/MO/ST**, чтобы выбрать другое языковое сопровождение.

В режиме радиоприемника в диапазоне FM используйте кнопку **AUDIO/MO/ST** для переключения режимов моно/стерео.

15. **▶▶◀◀** Кнопки быстрой перемотки

В режиме воспроизведения последовательно нажимайте кнопку **▶▶** или **◀◀**, чтобы установить скорость быстрой перемотки в прямом или обратном направлении.

16. **ZOOM** Кнопка изменения масштаба изображения

В режиме воспроизведения последовательно нажимайте кнопку **ZOOM**, чтобы изменять масштаб изображения.

17. **SETUP** Кнопка перехода в меню настроек воспроизведения дисков

В режиме DVD нажмите кнопку **SETUP**, чтобы перейти в меню настроек воспроизведения дисков.

18. **RDM** Кнопка воспроизведения в случайном порядке

В режиме воспроизведения нажмите кнопку **RDM**, чтобы все дорожки на диске воспроизводились в случайном порядке. Нажмите кнопку **RDM** еще раз, чтобы вернуться в обычный режим воспроизведения.

19. **REP** Кнопка повторного воспроизведения

- В режиме воспроизведения последовательно нажимайте кнопку **REP**, чтобы выбрать режим повтора.
20. ► **II** Кнопка начала воспроизведения/паузы
В режиме воспроизведения нажмите кнопку ► **II**, чтобы начать или приостановить воспроизведение.
21. **VOL+ / VOL-** Кнопки регулировки громкости
Нажмите кнопку **VOL+**, чтобы увеличить громкость. Нажмите кнопку **VOL-**, чтобы уменьшить громкость.
22. **TA** Кнопка включения/выключения трансляции информации о дорожном движении
В режиме радиоприемника в диапазоне FM нажмите кнопку **TA**, чтобы включить или выключить функцию приема информации о дорожном движении.
23. **AS/PS** Кнопка сканирования и сохранения радиостанций
В режиме радиоприемника нажмите кнопку **AS/PS**, чтобы начать автоматический поиск и сохранение радиостанций.
24. **HOME/MENU** Кнопка перехода в главное меню/меню диска
Нажмите кнопку **HOME/MENU**, чтобы перейти в главное меню аппарата.
В режиме DVD нажмите кнопку **HOME/MENU**, чтобы перейти в меню диска.
25. **MODE** Кнопка выбора режима работы прибора
Последовательно нажимайте кнопку **MODE**, чтобы выбрать источник воспроизведения: RADIO, DVD, SD (опция), USB (опция), AV IN 1, AV IN 2.
26. **LOC** Кнопка выбора режима приема радиостанций с сильным сигналом или всех радиостанций
В режиме радиоприемника нажмите кнопку **LOC**, чтобы переключить прибор в режим приема радиостанций с сильным сигналом или приема всех радиостанций.
27. **BAND** Кнопка переключения диапазонов
В режиме радиоприемника последовательно нажимайте кнопку **BAND**, чтобы переключиться на нужный диапазон частот.
28. **PTY** Кнопка поиска радиостанций по типу программ
В режиме радиоприемника в диапазоне FM нажмите кнопку **PTY**, чтобы активировать или отключить поиск по типу программ.
29. **AF** Кнопка включения/выключения функции поиска альтернативных частот
В режиме радиоприемника в диапазоне FM нажмите кнопку **AF**, чтобы включить или выключить функцию поиска альтернативных частот при слабом сигнале радиостанции.

ОСНОВНЫЕ ОПЕРАЦИИ

Включение и выключение прибора

Нажмите кнопку **⏻** на передней панели, чтобы включить прибор. На экране отобразится главное меню.

Чтобы выключить прибор, в любом режиме нажмите и 2 секунды удерживайте кнопку **⏻**.

Выбор режима



В главном меню аппарата кнопками **⏪** **⏩** **▲** **▼** выберите нужный режим: DVD, RADIO, USB, SD, AV-IN 1, AV IN 2, SETTINGS и нажмите кнопку ENT для подтверждения.

Кроме того, для выбора режима вы можете последовательно нажимать кнопку **MODE** на передней панели или на пульте ДУ.

Регулировка громкости

Устанавливайте нужный уровень громкости, поворачивая регулятор громкости **VOL** на передней панели или с помощью кнопок **VOL+**/**VOL-** на пульте ДУ.

Чтобы мгновенно заблокировать звук, нажмите кнопку **MUTE** на передней панели или на пульте ДУ.

Чтобы вернуться к предыдущему уровню звучания, нажмите кнопку **MUTE** еще раз.

Настройка звука

Последовательно нажимайте кнопку **VOL/SEL** на передней панели, чтобы выбрать параметр звука для настройки: BASS (Тембр нижних частот), TREBLE (Тембр верхних частот), BALANCE (Баланс между правыми и левыми динамиками), FADER (Баланс между фронтальными и тыловыми динамиками). Выбрав параметр, поворачивайте регулятор VOL/SEL, чтобы выполнить настройку. После этого не предпринимайте никаких действий в течение 5 секунд, чтобы сохранить выполненные настройки.

НАСТРОЙКА АППАРАТА

В главном меню выберите режим SETTINGS (НАСТРОЙКИ) и нажмите кнопку **ENT**, чтобы перейти в меню настроек.

В меню настроек выбирайте параметры для настройки кнопками **▲** **▼**, затем кнопками **▶** **◀**, выполняйте их настройку. Для подтверждения и сохранения результатов нажимайте кнопку **ENT**.

Настройка звука



BALANCE – Баланс между правыми и левыми динамиками

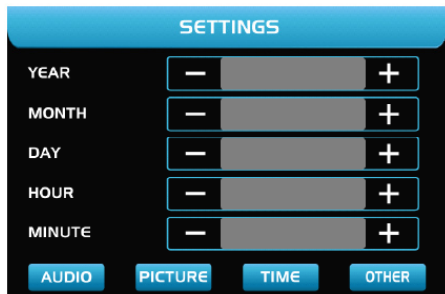
FADER – Баланс между фронтальными и тыловыми динамиками

BASS – Тембр нижних частот

TREBLE – Тембр верхних частот

PRESET EQ – Преднастройки эквалайзера

Настройка даты и времени



YEAR – Год

MONTH – Месяц

DAY – Дата

HOUR – Часы

MINUTE – Минуты

Настройка изображения

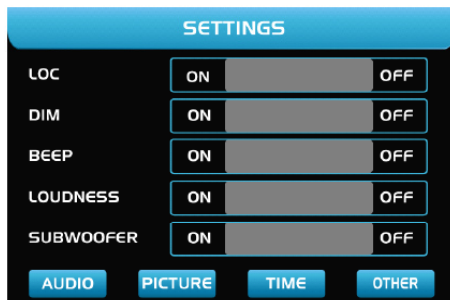


BRIGHTNESS – Яркость

COLOR – Насыщенность

CONTRAST – Контрастность

Прочие настройки



LOC – Прием радиостанций с сильным сигналом или всех радиостанций

DIM – Яркость подсветки

BEEP – Звуковые сигналы при нажатии кнопок

LOUDNESS – Тонкомпенсация

SUBWOOFER – Сабвуфер

Инициализация системы

Инициализацию системы следует проводить в следующих случаях:

- после установки прибора, когда выполнены все подключения;
- если прибор работает некорректно или на дисплее появилось сообщение об ошибке.


Чтобы инициализировать систему, нажмите кнопку RESET заостренным предметом (например, шариковой ручкой). Если это не помогло, протрите разъемы передней панели ватой, смоченной в изопропиловом спирте, чтобы очистить контакты.



ПРИМЕЧАНИЕ:

При инициализации системы все выполненные вами настройки удаляются и восстанавливаются заводские.

ВОСПРОИЗВЕДЕНИЕ ДИСКОВ

Загрузка и извлечение диска

Нажмите кнопку  (8) на передней панели, чтобы она сместилась вниз, и вы увидите слот для диска. Загрузите в него диск рабочей поверхностью вниз. Закройте переднюю панель. Устройство автоматически начнет чтение и воспроизведение диска.

Чтобы извлечь диск, нажмите кнопку открытия передней панели  (8), а затем нажмите кнопку  на аппарате, тогда устройство выгрузит диск.

Начало воспроизведения и пауза

Чтобы начать воспроизведение, нажмите кнопку ►►. Чтобы его приостановить, нажмите кнопку ►► еще раз. Чтобы возобновить воспроизведение, снова нажмите кнопку ►►.

Остановка воспроизведения

В режиме воспроизведения нажмите кнопку **STOP** на передней панели или пульте ДУ. Когда вы нажмете кнопку ►►, воспроизведение начнется с того места, где вы его остановили. Чтобы полностью остановить воспроизведение, нажмите кнопку **STOP** два раза. Тогда при нажатии кнопки ►►, воспроизведение диска начнется с начала.

Быстрая перемотка

В режиме воспроизведения последовательно нажимайте кнопку ►► или ◀◀ на передней панели или кнопку ►► или ◀◀ на пульте ДУ, чтобы установить скорость быстрой перемотки в прямом или обратном направлении в следующем порядке: x2 -> x4 -> x8 -> x20 -> обычный режим. В режиме быстрой перемотки нажмите кнопку ►►, чтобы сразу вернуться в режим обычного воспроизведения.

Выбор дорожек

В режиме воспроизведения нажмите кнопку ►►► на передней панели или кнопку ►►► на пульте ДУ, чтобы перейти к следующей дорожке. Нажмите кнопку ◀◀◀ на передней панели или на пульте ДУ, чтобы перейти к предыдущей дорожке.

Меню диска

В режиме воспроизведения диска DVD нажмите кнопку **TIT** на передней панели или кнопку TITLE на пульте ДУ, чтобы перейти в меню заголовков диска. Кнопками **▶◀▲▼** выберите нужный заголовок или другой пункт меню и нажмите кнопку **ENT** на передней панели или кнопку **OK** на пульте ДУ, чтобы начать воспроизведение.

Изменение масштаба изображения

В режиме воспроизведения видео последовательно нажимайте кнопку ZOOM на пульте ДУ, чтобы изменять масштаб изображения в следующем порядке: x2 -> x3 -> x4 -> x1/2 -> x1/3 -> x1/4 -> обычный масштаб. Если вы увеличиваете изображение, то вы сможете перемещать его по экрану кнопками **▶◀▲▼**.

Выбор субтитров

В режиме воспроизведения диска DVD последовательно нажимайте кнопку SUBT на пульте ДУ, чтобы активировать и выбрать субтитры. На дисплее при этом будет отображаться номер установленных субтитров и общее количество записей субтитров на диске.



ПРИМЕЧАНИЕ:

Функция доступна только при наличии соответствующих записей на диске.

Функция перехода к определенному заголовку, главе и времени на диске

В режиме воспроизведения диска DVD нажмите кнопку **GOTO** на пульте ДУ, тогда на экране появится строка, где с помощью цифровых кнопок нужно будет установить номер заголовка, номер главы и время, с которого вы хотите начать воспроизведение диска, после чего нажмите кнопку **OK**, чтобы начать воспроизведение.

Просмотр информации о диске

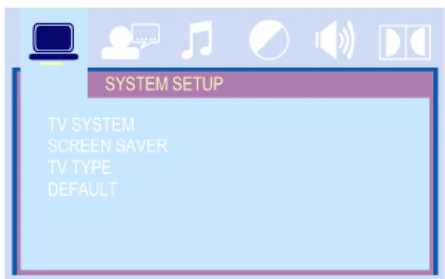
В режиме воспроизведения нажмите кнопку **DISP** на передней панели или на пульте ДУ, чтобы просмотреть информацию о диске, загруженном в устройство.

НАСТРОЙКА ПАРАМЕТРОВ ВОСПРОИЗВЕДЕНИЯ ДИСКОВ

В режиме DVD нажмите кнопку **SETUP** на передней панели или на пульте ДУ, чтобы перейти в меню настроек воспроизведения дисков. В открывшемся меню кнопками **▶ ◀** выберите нужную страницу настроек. Затем кнопками **▲▼** выберите нужный параметр для настройки. После этого выполните настройку выбранного параметра кнопками **▶ ◀** или нажмите кнопку **▶**, чтобы перейти в дополнительное меню. По завершению настройки параметра нажмите кнопку **OK** для подтверждения и сохранения результатов.

Системные настройки

При переходе в меню настроек воспроизведения дисков на экране отобразится страница системных настроек SYSTEM SETUP.



TV SYSTEM – Система цвета. Вы можете выбрать один из вариантов: NTSC, PAL или AUTO.

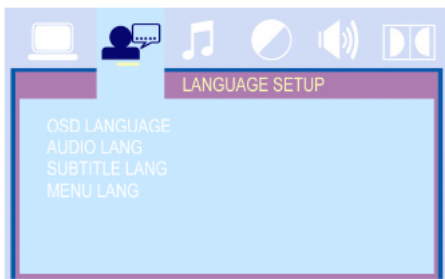
SCREEN SAVER – Экранная заставка. Вы можете активировать (ON) или отключить функцию (OFF).

TV TYPE – Формат экрана. Вы можете выбрать один из вариантов: 4:3PS, 4:3LB или 16:9.

DEFAULT – Восстановление заводских настроек. Выделите данный параметр и нажмите кнопку ► или OK, чтобы восстановить заводские настройки.

Языковые настройки

Кнопками ►◀ перейдите на страницу языковых настроек LANGUAGE SETUP.



OSD LANGUAGE – Язык экранного меню. Выберите свой язык из списка, чтобы переключить на него язык экранного меню.

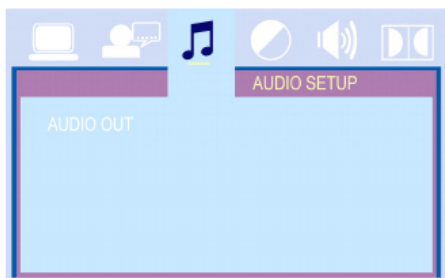
AUDIO LANG – Язык звукового сопровождения по умолчанию. Установленный вами здесь язык звукового сопровождения будет использоваться по умолчанию, если такие записи присутствуют на диске.

SUBTITLE LANG – Язык субтитров по умолчанию. Установленный вами здесь язык субтитров будет использоваться по умолчанию, если такие записи присутствуют на диске.

MENU LANG – Язык меню диска по умолчанию. Установленный вами здесь язык меню диска будет использоваться по умолчанию, если такие записи присутствуют на диске.

Настройки звука

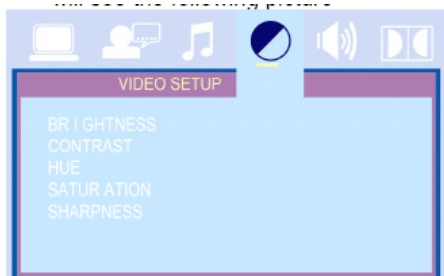
Кнопками ►◀ перейдите на страницу настроек звука AUDIO SETUP.



AUDIO OUT – Аудио выход. Выберите подходящий вариант: SPDIF/OFF, SPDIF/RAW или SPDIF/PCM.

Настройки видео

Кнопками ►► перейдите на страницу настроек видео VIDEO SETUP.



BRIGHTNESS – Яркость.

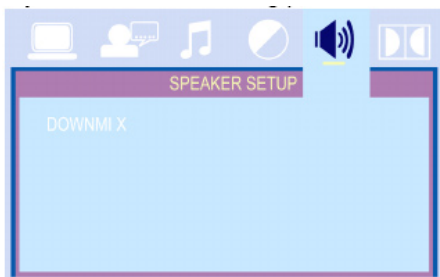
CONTRAST – Контрастность.

HUE – Оттенок.

SATURATION – Насыщенность.

SHARPNESS – Резкость.

Настройки динамиков



DOWNMIX – Понижающее микширование. Выберите один из подходящих вариантов: LT/RT, STEREO, USS 3 modern.

Цифровые настройки

Кнопками ►► перейдите на страницу цифровых настроек DIGITAL SETUP.



DUAL MONO – Режим Dual Mono. Выберите подходящий вариант: STEREO, MONO L, MONO R, USS 4 modern.

УПРАВЛЕНИЕ РАДИОПРИЕМНИКОМ

Переход в режим радиоприемника

Последовательно нажимайте кнопку **MODE** на передней панели или на пульте ДУ, чтобы выбрать режим радиоприемника RADIO.



Выбор частотного диапазона

В режиме радиоприемника последовательно нажимайте кнопку **BAND**, чтобы выбрать диапазон в следующем порядке:

FM1 -> FM2 -> FM3 -> MW1(AM1) ->

Автоматическая настройка на радиостанции

Установите нужный частотный диапазон. Нажмите и удерживайте кнопку **►►/◄◄**, чтобы начать автоматический поиск радиостанции в прямом/обратном направлении. Когда устройство обнаружит радиостанцию с сильным сигналом, поиск остановится.

Настройка на радиостанции вручную

Установите нужный частотный диапазон. Последовательно нажимайте кнопку **►►/◄◄** на пульте ДУ или на передней панели, чтобы искать радиостанции вручную в прямом или обратном направлении.

Автоматический поиск и сохранение радиостанций

Вы можете сохранить в памяти прибора до 30 радиостанций, по 6 в каждом диапазоне. Нажмите и удерживайте не менее 2 секунд кнопку **AS/PS**. Тогда устройство начнет автоматический поиск и сохранение радиостанций. Процедуру необходимо повторить для каждого диапазона частот.

Сканирование сохраненных радиостанций

Кратко нажмите кнопку **AS/PS**, чтобы начать сканирование сохраненных радиостанций. Каждая сохраненная радиостанция будет воспроизводиться в течение 5 секунд. Чтобы остановить сканирование, нажмите кнопку **AS/PS** еще раз.

Сохранение радиостанций в память аппарата

Настройтесь на радиостанцию, которую вы хотите сохранить в памяти прибора. Нажмите и удерживайте одну из цифровых кнопок 1-6, чтобы сохранить радиостанцию под соответствующим номером в данном диапазоне частот.

Переключение на сохраненные радиостанции

Кратко нажмите одну из цифровых кнопок от 1-6, чтобы переключиться на радиостанцию, сохраненную под этим номером в текущем диапазоне частот, или щелкните значок нужной радиостанции на дисплее. Вы также можете переключаться по сохраненным радиостанциям кнопками **▲▼** на пульте ДУ.

Стерео и моно режимы

Нажмите кнопку **MO/ST** на пульте ДУ, чтобы установить режим приема моно или стерео для диапазона FM. Если сигнал радиостанции слабый, слышны искажения, рекомендуется установить моно режим, чтобы улучшить качество приема.

Прием радиостанций с сильным сигналом

Нажмите кнопку **LOC**, чтобы активировать режим приема радиостанций с сильным сигналом. Нажмите кнопку **LOC** еще раз, чтобы отключить этот режим и вернуться к приему всех радиостанций.

РАДИОИНФОРМАЦИОННАЯ СИСТЕМА RDS

Когда радиоприемник переключен на диапазон FM, вы можете настроить функции RDS.

PTY – Поиск по типу программ

TA – Трансляция информации о дорожном движении

AF – Поиск альтернативных частот

Режим поиска альтернативных частот

Нажмите кнопку **AF** на передней панели или на пульте ДУ, чтобы активировать или отключить функцию поиска альтернативных частот. Когда функция активирована, на экране отображается индикатор «AF». Если этот индикатор начинает мигать, это означает, что сигнал радиостанции становится слабым. Если функция **AF активирована, то устройство автоматически ищет альтернативные частоты радиостанции, сигнал которой становится слабым.**

Трансляция информации о дорожном движении

Нажмите кнопку **TA** на передней панели или на пульте ДУ, чтобы активировать или отключить трансляцию информации о дорожном движении. Если устройство получит сигнал о происшествии на дороге, на дисплее появится сообщение «ALARM». При этом уровень громкости будет повышен до установленного по умолчанию, если он был ниже. Если функция **TA активирована, то при поступлении сообщения о происшествии на дороге, устройство выйдет из режима воспроизведения диска, USB или карты памяти. Когда аппарат настроен на радиостанцию, передающую информацию о дорожном движении, на дисплее появляется индикатор «TR».**

Поиск по типу программ

Нажмите кнопку **PTY**, чтобы перейти в режим поиска по типу программ. Кнопками **▲ ▼** выберите тип программы, который вы хотели бы послушать.

Предусматриваются следующие типы программ: **NEWS (НОВОСТИ)**, **AFFAIRS (ПРОИСШЕСТВИЯ)**, **INFO (ИНФОРМАЦИОННЫЕ)**, **SPORT (СПОРТ)**, **EDUCATE (ОБРАЗОВАТЕЛЬНЫЕ)**, **DRAMA (ДРАМА)**, **CULTURE (КУЛЬТУРА)**, **SCIENCE (НАУКА)**, **VARIED (РАЗНОЕ)**, **POP M (ПОПУЛЯРНАЯ МУЗЫКА)**, **ROCK M (РОК-МУЗЫКА)**, **EASY M (ЛЕГКАЯ МУЗЫКА)**, **LIGHT M (ЛЕГКАЯ МУЗЫКА)**, **CLASSICS (КЛАССИЧЕСКАЯ МУЗЫКА)**, **OTHER M (ДРУГАЯ МУЗЫКА)**, **WEATHER (ПОГОДА)**, **FINANCE (ФИНАНСЫ)**, **CHILDREN (ДЕТСКИЕ)**, **SOCIAL (СОЦИАЛЬНЫЕ)**, **RELIGION (РЕЛИГИОЗНЫЕ)**, **TRAVEL (ПУТЕШЕСТВИЯ)**, **LEISURE (ДОСУГ)**, **JAZZ (ДЖАЗ)**, **COUNTRY (КАНТРИ-МУЗЫКА)**, **NATIONAL M (НАЦИОНАЛЬНАЯ МУЗЫКА)**, **OLDIES (СТАРЫЕ ПЕСНИ)**, **FOLK M (НАРОДНАЯ МУЗЫКА)**, **DOCUMENT (ДОКУМЕНТАЛЬНЫЕ)** и др.

После того как вы выберете нужный тип программ, устройство начнет поиск в соответствии с вашим выбором. Если программа нужного типа будет найдена, поиск остановится и начнется трансляция передачи. Если же программа не будет найдена, возобновится обычная работа радио.

УПРАВЛЕНИЕ ВОСПРОИЗВЕДЕНИЕМ С УСТРОЙСТВ USB И КАРТ ПАМЯТИ

Переход в режим USB

Подключите устройство USB к соответствующему разъему на передней панели. При необходимости используйте соединительный USB кабель. Устройство автоматически начнет поиск файлов, форматы которых поддерживаются. Во время чтения запрещается отключать устройство USB от прибора. Если устройству не удастся произвести чтение файлов, отсоедините устройство USB, убедитесь в его исправности и в том, что необходимые файлы записаны в его память, а затем попробуйте подключить его снова.

Если устройство USB уже подключено к проигрывателю, последовательно нажимайте кнопку **MODE** на передней панели или на пульте ДУ, чтобы выбрать режим USB.

Переход в режим SD

Подключите карту памяти соответствующему разъему устройства. Устройство автоматически начнет поиск файлов, форматы которых поддерживаются. Во время чтения запрещается извлекать карту памяти из прибора. Если устройству не удастся произвести чтение файлов, извлеките карту памяти, убедитесь в ее исправности и в том, что необходимые файлы записаны на нее, а затем попробуйте подключить ее снова.

Если карта памяти уже установлена в проигрыватель, последовательно нажимайте кнопку **MODE** на передней панели или на пульте ДУ, чтобы выбрать режим SD.

Выбор файлов

В открывшемся меню кнопками ►◀ установите тип файлов, которые вы хотите воспроизвести: PHOTO (Фото), MUSIC (Музыка), MOVIE (Фильмы), FILE (Файлы).

На дисплее отобразится список файлов выбранного типа. Кнопками ▲▼ выберите файл, который хотите воспроизвести, и нажмите кнопку OK на пульте ДУ, чтобы начать воспроизведение. Управление воспроизведением осуществляется аналогично описанному в разделе «Воспроизведение дисков».

Чтобы вернуться в предыдущее меню, нажмите кнопку BACK на передней панели.

ВОСПРОИЗВЕДЕНИЕ С ВНЕШНЕГО ИСТОЧНИКА

Вы можете подключать к проигрывателю различное аудио/видео оборудование. Для этого прибор оборудован двумя аудио/видео входами: одним на передней панели (AV IN), а вторым — на задней стенке. После подключения оборудования последовательно нажимайте кнопку **MODE** на передней панели или на пульте ДУ, чтобы выбрать режим AV IN 1 или AV IN 2.

ВОЗМОЖНЫЕ НЕПОЛАДКИ И СПОСОБЫ ИХ УСТРАНЕНИЯ

При возникновении неполадки попробуйте устранить ее самостоятельно с помощью таблицы. Если неполадка не устраняется, обратитесь в авторизованный сервисный центр.

Неполадка	Причина/Способ устранения
Устройство не включается.	Проверьте предохранитель в цепи питания аппарата и при необходимости замените его на новый такого же номинала. Произошел сбой микропроцессора. Нажмите кнопку RESET.
После выключения зажигания, установки не сохраняются.	Выполните правильно подсоединение к цепи зажигания и аккумулятора.
Не работает пульт ДУ.	Элемент питания разрядился, проведите его замену.
Слабый прием радиостанций.	Возможно, длина антенны недостаточна, убедитесь, что она полностью выдвинута. Если она сломана, замените ее на новую. Сигнал станции слишком слабый. Антенна плохо закреплена. Проверьте и убедитесь, что она хорошо закреплена.
Диск не загружается в устройство.	В устройстве уже есть другой диск, извлеките его.
Диск не воспроизводится.	Убедитесь, что диск загружен рабочей поверхностью вниз. Если он загрязнен, протрите его. Если диск поцарапан, попробуйте воспроизвести другой диск. Если загрязнилась лазерная головка устройства, почистите ее с помощью специального диска.
Нет изображения	Проверьте правильность и исправность подключения видео сигнала.

ТЕХНИЧЕСКИЕ ХАРАКТЕРИСТИКИ

Общие характеристики

Напряжение питания: постоянный ток +12 В (на корпусе «-»)

Максимальная выходная мощность: 50 Вт х 4

Потребляемый ток: не более 15 А

Диапазон рабочих температур: от 0°С до +40°С

Жидкокристаллический дисплей

Диагональ: 3 дюйма

Формат: 16:9

DVD проигрыватель

Поддерживаемые форматы дисков: DVD, VCD, CD-DA, CD-R/RW

Поддерживаемые форматы записи: JPEG/MPEG2,4/MP3/WMA/DVIX 3, 5

Отношение сигнал/шум: 60 дБ

Полоса звуковых частот: 20 Гц – 16 кГц

Радиоприемник

Диапазон FM

Диапазон принимаемых частот: 65 - 108 МГц

Отношение сигнал/шум: 50 дБ

Разделение стерео каналов: более 25 дБ

Чувствительность: 4 мкВ (С/Ш=30 дБ)

Диапазон AM

Диапазон частот: 522 - 1620 кГц

Чувствительность: 63 мкВ (С/Ш=20 дБ)

Отношение сигнал/шум: 45 дБ

Поддержка USB/SD/MMC

Версия USB: USB2.0

Максимальный объем USB: 8 Гб

Тип карты: SD/MMC

Максимальный объем карты: 8 Гб

Производитель оставляет за собой право на внесение изменений в конструкцию, дизайн и комплектацию прибора без дополнительного уведомления об этих изменениях.

Производитель: СУПРА ТЕХНОЛОДЖИС ЛИМИТЕД

16/Ф., Винсом Хаус, 73 Виндхэм Стрит, Централ, Гонг Конг (НК), Китай.

Сделано в Китае.



Товар не подлежит обязательной сертификации.

Срок службы изделия: 3 года

Гарантийный срок: 1 год

Адреса авторизованных сервисных центров приведены на сайте: www.supra.net

Единая справочная служба: 8-800-100-3331, e-mail: service@deltael.ru

СПИСОК СЕРВИСНЫХ ЦЕНТРОВ

Город	Название СЦ	Обслуживаемые бренды	Телефон (приемка)	Адрес
Абакан	Экран	CAR-audio, Бытовая тех, Hi-Fi tex.	(3902) 23-39-27	Пр-т Дружбы Народов, д. 29
Алматы	Технодом-Сервис	CAR-audio, Бытовая тех, Hi-Fi tex.	(3272) 588-544	ул. Утеген Батыра 73"Б"
Армавир	Техносервис	CAR-audio, Бытовая тех, Hi-Fi tex.	(83147) 307-40	ул. Кольцова д.4
Армавир	Форет	CAR-audio, Бытовая тех, Hi-Fi tex.	(86137) 3-36-96	ул. Халтурина д.107
Астрахань	Гринитрон	CAR-audio	(8512) 35-19-09	ул. Молдожская, д. 25
Астрахань	Хайтек-Сервис	CAR-audio, Бытовая тех, Hi-Fi tex.	(8512) 631-776, 632-066	ул. Н.Островского 148а оф.202
Барнаул	ООО "Дюод"	CAR-audio, Бытовая тех, Hi-Fi tex.	(3852) 63-94-02	ул. Пролетарская, д. 113
Барнаул	Максимум	CAR-audio	(3852) 33-66-08	ул. Смирнова, д. 73А
Барнаул	Рембыттехника	CAR-audio, Бытовая тех, Hi-Fi tex.	(3852) 77-23-23, 35-77-44	пр. Калинина, 24-А
г. Братск	Авторай	CAR-audio, Бытовая тех, Hi-Fi tex.	(3953) 36-25-15, 42-05-05	Иркутская обл, п.Энергетик, ул. Наймушина, д.7
Брянск	Михайлов В.Н.	CAR-audio, Бытовая тех, Hi-Fi tex.	(4832) 33-13-08	ул. Красноармейская д.170, м-н. "Электроника"
Брянск	Селена	CAR-audio, Бытовая тех, Hi-Fi tex.	(4832) 72-17-42	пр-кт Станке-Димитрова, д. 28
Великий Новгород	"ООО ТКТ"	CAR-audio, Бытовая тех, Hi-Fi tex.	(8162) 61-12-00	ул. Кочетова, дом 23-А
Владивосток	ВЛТ-Сервис	CAR-audio, Бытовая тех, Hi-Fi tex (не всю технику)	(4232) 459-443, 459-465	пр-т Карбышева, д. 4
Владимир	Алькор	CAR-audio, Бытовая тех, Hi-Fi tex.	(4922) 34-86-60	ул. Чайковского, д. 40 А
Волгоград	Армада-сервис	CAR-audio, Бытовая тех, Hi-Fi tex.	(8442) 23-41-36, 23-05-94	г.Волгоград,пр-т Ленина,58, г.Волжский ул.87-я Гвардейская д.85а
Волгоград	Телерадиосервис	CAR-audio, Бытовая тех, Hi-Fi tex.	(8442) 70-64-45	ул. Тарашанцев, 55-37/4
Воронеж	"BEST-Сервис"	CAR-audio, Бытовая тех, Hi-Fi tex.	(4732) 62-27-89	Ленинский проспект 119а
Воронеж	ВОЛ-Сервис	CAR-audio, Бытовая тех, Hi-Fi tex.	(4732) 78-50-54	пр-т Труда, д. 39
Воронеж	ИП Клецова	CAR-audio, Бытовая тех, Hi-Fi tex.	(4732) 266-327; 772-772	пер.Серафимовича, д.32а; ул. Куколина, д.29
Димитровград	"ЭлКом Сервис"	CAR-audio, Бытовая тех, Hi-Fi tex.	(84235) 2-86-59	ул. Октябрьская, д.63
Екатеринбург	Сониго	CAR-audio, Бытовая тех, Hi-Fi tex.	(343) 269-19-48, 269-29-48	ул. Степана Разина, дом 109, офис 100.
Екатеринбург	Экран	CAR-audio, Бытовая тех, Hi-Fi tex.	(343) 242-13-94	Красноуральская д. 25 (ТТЦ)
Екатеринбург	БМГ	Бытовая тех, Hi-Fi tex.	(343) 213-95-16	ул. Фронтовых бригад, д.15, стр.9, оф.1
Иваново	ГР-Сервис	CAR-audio, Бытовая тех, Hi-Fi tex.	(4932) 30-06-05,41-09-61	ул.Пролетарская, д.44А,
Ижевск	ДС-Центр	CAR-audio, Бытовая тех, Hi-Fi tex.	(3412) 43-16-62	ул.Карла Маркса, д.393
Ижевск	РМТ-Сервис	CAR-audio, Бытовая тех, Hi-Fi tex.	(3412) 430-752, 44-44-98, 43-07-52	ул. Максима Горького, д. 162
Иркутск	ЕвроСервис	CAR-audio, Бытовая тех, Hi-Fi tex.	(3952) 51-15-24	ул. Лермонтова, д. 281
Йошкар-Ола	ИП Колесников А.Ю.	CAR-audio, Бытовая тех, Hi-Fi tex.	(8362) 63-02-25	ул.Советская, д.150 (вход со двора)
Казань	ООО "12 Вольт"	CAR-audio	(843) 277-40-04/20	ул. Островского, д. 86
Калининград	Вега	CAR-audio, Бытовая тех, Hi-Fi tex.	(4012) 35-85-05	ул.Гагарина 41-45
Камениск-Уральский	Техноцентр-Сервис	CAR-audio, Бытовая тех, Hi-Fi tex.	(3439) 34-74-39, 39-95-20	ул. Исетская, д.336
Кемерово	ООО "Балатон"	CAR-audio, Бытовая тех, Hi-Fi tex.	(3842) 54-19-01	ул. Гагарина, д. 150
Киров	"ТВКОМ"	CAR-audio, Бытовая тех, Hi-Fi tex.	(8332) 54-69-56	Октябрьский пр-кт, д. 116А
Киров	Экран-Сервис	CAR-audio, Бытовая тех, Hi-Fi tex.	(8332) 54-21-56	ул. Некрасова д. 42
Кореновск	ИП Юдаков Д.В.	CAR-audio, Бытовая тех, Hi-Fi tex.	(86142) 443-59	ул.Пурыхина д.2А
Кострома	АНТЭК	CAR-audio, Бытовая тех, Hi-Fi tex.	(4942) 41-02-02	ул. Станкостроительная д. 5 Б
Краснодар	И.П. Новоженцев	CAR-audio, Бытовая тех, Hi-Fi tex.	(861) 224-93-48	Ростовское шоссе 22/4
Краснодар	ИП Ульянов В.А.	CAR-audio, Бытовая тех, Hi-Fi tex.	(861) 234-40-73	ул.Сормовская д.12
Красноярск	КрасАлСервис	CAR-audio, Бытовая тех, Hi-Fi tex.	(3912) 77-29-81, 78-25-07	пер.Светлогорский, д.2
Красноярск	Синатра	CAR-audio	(3912) 584-999	ул. Металлургов, д. 2а, строение 33
Курск	Первая Сервисная Компания	CAR-audio, Бытовая тех, Hi-Fi tex.	(4712) 51-45-75	ул. Садовая, д. 5
Липецк	ООО "фолиум"	CAR-audio, Бытовая тех, Hi-Fi tex.	(4742) 34-07-13	ул. Космонавтов, д.8
Махачкала	Центр Сервис	CAR-audio, Бытовая тех, Hi-Fi tex.	(8722) 67-64-88	ул. Нурадилова 52
Махачкала	Техник ISE	CAR-audio, Бытовая тех, Hi-Fi tex.	(8722) 647-133, 642-895	пр-т И.Шамиля, д. 20
Минск	Азариус	CAR-audio, Бытовая тех, Hi-Fi tex.	+375-17-256-94-54	пр. Пушкина, 50
Москва	ДЕЛТА-Сервис	CAR-audio, Бытовая тех, Hi-Fi tex.	(499) 739-39-90	Ул. Лобачевского 94
Мурманск	СЦ Электроника	CAR-audio, Бытовая тех, Hi-Fi tex.	(8152) 53-57-75, 27-10-42, 70-25-40	Ледокольный пр., д. 5, ул. Радищева, 19
Набережные Челны	ТриО	CAR-audio, Бытовая тех, Hi-Fi tex.	(8552) 59-23-58	ул.40 лет Победы д.67А, к-с 52/11А
Нижний Новгород	МХМ-Сервис	CAR-audio, Бытовая тех, Hi-Fi tex.	(831) 412-14-72	ул. Бекетова д.8А
Нижний Новгород	Нижегородский СЦ	CAR-audio, Бытовая тех, Hi-Fi tex.	(831) 436-75-04, 436-63-71	ул. Максима Горького, д. 250
Новосмоковск	Ультра	CAR-audio, Бытовая тех, Hi-Fi tex.	(48762) 6-95-20	ул. Садовского, д. 36

Новосибирск	РАШ	CAR-audio, Бытовая тех, Hi-Fi тех	(383) 201-05-31	Красный проспект, д. 56
Новосибирск	Сибирский Сервис	CAR-audio, Бытовая тех, Hi-Fi тех	(383) 355-55-60, 292-47-12	ул. Котовского, д. 10/1
Обнинск	Радиотехника	CAR-audio, Бытовая тех, Hi-Fi тех	(48439) 613-73 644-14 5-31; 31 5-63-60	Обнинск, пл. Треугольная д.1 Калуга, ул. Николо-Козминская, д. 65
Омск	Домотехника-сервис	CAR-audio, Бытовая тех, Hi-Fi тех	(3812) 36-74-01 г.Ишим (34551) 7-46-31	ул. Лермонтова -194 ; г.Ишим, ул.Карасульская д.183
Оренбург	ООО "ТИКО-сервис"	CAR-audio, Бытовая тех, Hi-Fi тех	(3532) 77-67-64	ул. Комсомольская д.16
Оренбург	Эль-Сервис	CAR-audio, Бытовая тех, Hi-Fi тех	(3532) 99-48-87 сарый тел.332-688	460065 ул. Пролетарская, д. 208
Орёл	Феникс Электроникс	CAR-audio, Бытовая тех, Hi-Fi тех	(4862) 40-86-81, 40-86-82	ул. 8 Марта, д. 25
Орск	Аста-Сервис	CAR-audio, Бытовая тех, Hi-Fi тех	(3537) 213-666	ул. Краматорская, д. 50
Пенза	Телесервис	CAR-audio, Бытовая тех, Hi-Fi тех	(8412) 64-04-45, 49-24-25	ул. Мирская, д. 17
Пермь	РТВ-Сервис	CAR-audio, Бытовая тех, Hi-Fi тех	(342) 220-08-48	ул. Мира, д.55
Пермь	Интерсервис	CAR-audio, Бытовая тех, Hi-Fi тех	(342) 290-500, 290-512	ул. Карпинского, д. 27
Пятигорск	ИП Сериков	CAR-audio, Бытовая тех, Hi-Fi тех	(8793) 36-59-68	Ул. Фефальская, д.60
Ростов-на-Дону	ООО "Поиск-Сервис"	CAR-audio, Бытовая тех, Hi-Fi тех	(863) 255-20-17/18/19	ул. 50 лет Ростсельмаша, д.1
Ростов-на-Дону	Теле Дон Сервис	CAR-audio, Бытовая тех, Hi-Fi тех	(863) 247-14-41	ул. Черепихина, д. 228
Рязань	Техсервис	CAR-audio, Бытовая тех, Hi-Fi тех	(4912) 21-02-19	ул. Новая д. 51-Г
Рязань	Турист	CAR-audio, Бытовая тех, Hi-Fi тех	(4912) 76-01-56, 75-27-07, 75-75-13, 92-14-44	ул. Чкалова, д. 38
Самара	Орбита-Сервис	CAR-audio, Бытовая тех, Hi-Fi тех	(846) 262-62-62	ул. Мориса Тореза, д. 137
Самара	Экспресс-Сервис	CAR-audio, Бытовая тех, Hi-Fi тех	(846) 228-72-18	ул. XXII Партсъезда, д. 52
Санкт-Петербург	ООО"Партия-Сервис-Балтик"	CAR-audio, Бытовая тех, Hi-Fi тех	(812) 374-21-16 (17)	ул. Варшавская, д. 51, кор. 1
Саратов	Сар-сервис	CAR-audio, Бытовая тех, Hi-Fi тех	(8452) 51-00-99	ул. Ульяновская д.7
Северодвинск	Сервисный центр	CAR-audio, Бытовая тех, Hi-Fi тех	(8184) 58-72-21 (81842) 784-62	Ул. Гагарина, д.12; ул. Дзержинского д.1
Ставрополь	ИП Плотиников	CAR-audio, Бытовая тех, Hi-Fi тех	(8652) 55-17-48	ул. Пирогова д.37 офис 11
Ставрополь	Техно-Сервис	CAR-audio	(8652) 39-55-30	пр-т Кулакова, д. 24
Сыктывкар	ТехСервис	CAR-audio, Бытовая тех, Hi-Fi тех	(8212) 29-12-20, 22-95-29	ул. Гаражная, 25
Таганрог	"ТРЦ Вега"	CAR-audio, Бытовая тех, Hi-Fi тех	(8634) 65-10-58	ул. Дзержинского, д. 193
Тамбов	Вега	CAR-audio, Бытовая тех, Hi-Fi тех	(4752) 73-94-01	ул. Кивидее, д. 69
Тверь	Электроникс	CAR-audio, Бытовая тех, Hi-Fi тех	(4822) 35-35-30	ул. Циммервальдская, д. 24
Тольятти	Жигули-Гарант	CAR-audio, Бытовая тех, Hi-Fi тех	(8482) 20-32-42	ул. Кулибина, д.6а, оф.15
Тольятти	Фокус	CAR-audio, Бытовая тех, Hi-Fi тех	(8482) 40-17-28, 33-86-17, 51-55-44	ул. Карла Маркса 53; ул Саердлова 13/16; ул. Дзержинского 68а.
Томск	Академия Сервис	CAR-audio, Бытовая тех, Hi-Fi тех	(3822) 49-15-80	пр-кт Академический, д. 1
Тула	ИП Крылов И.Ю.	CAR-audio, Бытовая тех, Hi-Fi тех	(4872) 355-399.	ул.Н.Руднева д.28
Тюмень	Пульсар	CAR-audio, Бытовая тех, Hi-Fi тех	(3452) 20-82-65; 28-08-56, 24-55-80	ул.Республики д.169, ул. Первомайская, д.6
Улан-Удэ	Славия-Тех	CAR-audio, Бытовая тех, Hi-Fi тех	(3012) 41-50-43; 23-54-42	нов адрес 670045пр-т Автомобилистов, 5
Ульяновск	ИП Карпова Т.П.	CAR-audio	(8422) 74-20-20	пр-кт Созидателей, д. 35, "Автотеатр"
Ульяновск	Мастер Про	CAR-audio, Бытовая тех, Hi-Fi тех	(8422) 45-59-49	ул. Автозаводская д. 36
Уфа	БашТелеРадиоСервис	CAR-audio, Бытовая тех, Hi-Fi тех	(347) 252-46-97, 252-13-57	пр. Салавата Юлаева, 59; пр. Октября, 25; ул. Гафури, 4.
Хабаровск	Контур	CAR-audio, Бытовая тех, Hi-Fi тех	(4212) 457-010 (011)	ул. Ким Ю Чена, д. 43
Челябинск	Найф	CAR-audio, Бытовая тех, Hi-Fi тех	(351) 2-608-778	ул. Татьянической, д. 13
Челябинск	Рембыттехника	CAR-audio, Бытовая тех, Hi-Fi тех	(351) 772-72-05	ул. Производственная, д.86
Череповец	Имидж плюс	CAR-audio, Бытовая тех, Hi-Fi тех	(8202) 57-19-99	ул. Батюшкова, д. 7а
Чита	Архимед	CAR-audio, Бытовая тех, Hi-Fi тех	(3022) 36-47-01	г.Чита, ул. Анохина, д. 10
Шарыпово	Анкор-Мастер	CAR-audio, Бытовая тех, Hi-Fi тех	(39153) 2-68-31	2 мкрорайон, д.1, офис 136
Якутск	ИП Волков	CAR-audio, Бытовая тех, Hi-Fi тех	(4112) 335-157	ул.Октябрьская, д.1/1 т. 335157
Ярославль	ВИРТ	CAR-audio, Бытовая тех, Hi-Fi тех	(4852) 58-22-11, 58-12-74	ул. Свободы, д. 91