

# SUPRA®

## РУКОВОДСТВО ПО ЭКСПЛУАТАЦИИ

---

### Автомобильный мультимедийный ресивер

# SDD-T3505B



- Моторизованная съемная передняя панель с 3" дисплеем
- Регулировка угла наклона передней панели
- Поддержка носителей CD-R/-RW/DVD±R/±RW
- Совместимость с форматами DVD/VCD/CD-DA/MP3/MPEG4/WMA/JPEG
- ТВ-тюнер
- AM/FM/УКВ радио-тюнер
- Радиоинформационная система (RDS)
- Встроенный эквалайзер (Поп / Рок / Классика)
- Энкодер для регулировки громкости
- Аудио/видео вход
- Двухканальный линейный выход RCA
- 2 видео выхода RCA
- Выход на сабвуфер RCA
- Вход для камеры заднего вида
- USB вход на передней панели
- Разъем для SD/MMC карт
- Пульт ДУ
- Выходная мощность 4 x 50 Вт

## СОДЕРЖАНИЕ

Меры предосторожности.....	4
Обращение с дисками .....	5
Замена элементов питания в пульте ДУ .....	6
Пульт ДУ.....	7
Кнопки управления аппаратом.....	8
Подсоединения.....	11
Порядок установки и извлечения аппарата.....	12
Основные операции.....	13
Управление радиоприемником .....	14
Управление ТВ тюнером.....	16
Управление DVD/VCD/CD/MP3/WMA/USB/MMC/SD проигрывателем .....	17
Дополнительные функции управления воспроизведением .....	20
Настройка аппарата.....	25
Управление функцией Bluetooth .....	30
Возможные неполадки и способы их устранения .....	31
Технические характеристики .....	33

# РУКОВОДСТВО ПО ЭКСПЛУАТАЦИИ

---

## **ПРЕДУПРЕЖДЕНИЕ!!**

*Возможно поражение электрическим током. Не открывать.*

*Меры безопасности: Для снижения риска возгорания или поражения электрическим током не подвергайте прибор воздействию дождя или высокой влажности.*

### **Меры предосторожности:**

**ВО ИЗБЕЖАНИЕ ПОРАЖЕНИЯ ЭЛЕКТРИЧЕСКИМ ТОКОМ НЕ РАЗБИРАЙТЕ ПРИБОР, НЕ ОТКРЫВАЙТЕ КОРПУС. НЕ ПЫТАЙТЕСЬ ПОЧИНИТЬ УСТРОЙСТВО САМОСТОЯТЕЛЬНО. ОБРАЩАЙТЕСЬ К КВАЛИФИЦИРОВАННОМУ ПЕРСОНАЛУ СЕРВИСНЫХ ЦЕНТРОВ.**



Этот символ указывает на «Опасное напряжение» внутри прибора и предупреждает об опасности поражения электрическим током.



Этот символ предупреждает о наличии важных инструкций по эксплуатации.

Надпись **CLASS 1 LASER PRODUCT** находится на тыльной стороне панели устройства. Эта надпись обозначает, что данный ресивер является лазерным устройством класса I. В данном ресивере используется лазерный луч, который не опасен.

1. Ознакомьтесь с настоящим руководством до начала работы с устройством.
2. Не смотрите прямо на работающую лазерную головку.
3. Выключайте устройство, когда оно не используется. (Отключайте ресивер от источника питания, если он не используется длительное время.) Перед перемещением устройства извлеките диск из окна для загрузки диска.
4. Никогда не открывайте корпус ресивера. Не пытайтесь починить устройство самостоятельно. Для ремонта обращайтесь только к квалифицированным специалистам.
5. Во избежание повреждений не подвергайте ресивер воздействию прямых солнечных лучей или горячего воздуха из печи.
6. Во избежание нарушения нормальной работы ресивера не подвергайте прибор воздействию высокой влажности.
7. Устройство должно размещаться в горизонтальном положении в местах с достаточной вентиляцией. Предусмотренные в устройстве вентиляционные отверстия не должны закрываться. Перегрев устройства может стать причиной неисправностей.
8. Очищайте поверхность передней панели и футляра для хранения панели мягкой сухой тканью. Не используйте абразивные, спиртосодержащие вещества или спрей.
9. Никогда не проливайте какие-либо жидкости на устройство. Не ставьте на устройство вазы с водой и другие сосуды с жидкостью.
10. При работе в некоторых режимах автоматически включается система отвода тепла от нагреваемых элементов. Появление звука работающего вентилятора не является признаком неисправности

## ПЕРЕД НАЧАЛОМ ЭКСПЛУАТАЦИИ

### Словарь терминов

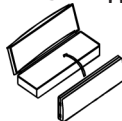
**PBC** – функция управления воспроизведением. Для дисков SVCD и VCD2.0 разрешается отображение на экране содержимого диска в виде активного меню, похожего на меню некоторых дисков DVD. Качество иллюстрационных статических изображений в таком меню будет достаточно высокого качества.

**Title** – Название. Название является неотъемлемой частью DVD диска. Например, тема фильма – название №1; часть, в которой описывается, как создавался фильм – название №2; список исполнителей – название №3. Каждое название имеет последовательный номер, который облегчает поиск.

**Chapter** – глава. Название может делиться на несколько блоков, каждый блок функционирует как отдельная часть. Эта отдельная часть является главой.

**Track** – звуковая дорожка. Самый крупный компонент VCD диска. Каждая композиция на караоке-диске является звуковой дорожкой.

### МЕРЫ ПРЕДОСТОРОЖНОСТИ



1. Устройство необходимо подключать к источнику питания, параметры и тип которого указаны в руководстве по эксплуатации или на поверхности устройства.
2. Перед установкой убедитесь, что черный провод подсоединен к металлическому корпусу автомобиля.
3. Если проигрыватель включен, не допускайте замыкания проводов. Это может стать причиной перегрузки выше допустимой и перегорания предохранителя.
4. Сначала произведите все подсоединения, затем устанавливайте переднюю съемную панель.
5. Храните переднюю съемную панель в специальном футляре (см. рис.).
6. Не используйте устройство во влажных местах или рядом с водой.
7. Попадание влаги и пыли на внутренние оптические элементы устройства может стать причиной неправильной работы ресивера. Во избежание неполадок подождите 1 час, чтобы влага испарилась, не допускайте эксплуатации аппарата в запыленных местах.
8. Не включайте проигрыватель, если температура внутри автомобиля выше нормы. Перед включением дождитесь, пока температура в салоне не станет нормальной ( $0^{\circ}$  – без конденсата... $+40^{\circ}$ ).

## ОБРАЩЕНИЕ С ДИСКАМИ

Обращение с дисками

1. Не касайтесь рабочей поверхности диска.
2. Не приклеивайте бумагу или пленку на поверхность диска. В случае наличия клея на поверхности диска, протрите поверхность диска перед его воспроизведением.
3. Не храните диски в местах попадания прямых солнечных лучей; рядом с отопителем автомобиля; не оставляйте автомобиль в местах повышенной температуры воздуха.
4. После окончания проигрывания диска, храните его в коробке для диска.

### **ПРЕДУПРЕЖДЕНИЕ**

*Данное устройство предназначено для воспроизведения исключительно легальных записей, произведенных установленными стандартными способами на стандартные оптические носители информации.*

*Некоторые записи (диски) могут не воспроизводиться на данном устройстве. Это может быть связано с некорректным протоколом записи, способом записи, параметрами и установками программ сжатия информации, качеством носителя. Например: диск имеет структуру, отличную от CDFS, или сессия записи не была закрыта, или в соответствии с параметрами и установками программ сжатия информации данный диск предназначен для воспроизведения только на устройствах другого типа, или диск, на который произведена запись, имеет оптические характеристики, отличные от стандартных.*

Необходимо учитывать, что диски CD-RW используют для записи и хранения цифровой информации иные физические принципы, чем другие типы компакт-дисков. При длительном использовании дисков CD-RW существенно возрастает нагрузка на устройство считывания данных, что может привести к снижению его ресурса.

Не рекомендуется воспроизводить диски, записанные на высокой скорости.

При прослушивании аудиопрограмм в движении устанавливайте такой уровень громкости, который не будет мешать водителю слышать все, что происходит вокруг автомобиля.

Не выполняйте никаких действий по управлению устройством при движении автомобиля, если это отвлекает водителя от управления.

Просмотр видеопрограмм водителем должен производиться только после полной остановки автомобиля в безопасном месте (на парковке).

### **Очистка диска**

1. Перед началом воспроизведения протрите диск от центра к краям мягкой сухой тканью без нажима.



2. Не используйте для очистки дисков такие растворители, как бензин, ацетон или антистатические распылители.

## ЗАМЕНА ЭЛЕМЕНТОВ ПИТАНИЯ В ПУЛЬТЕ ДУ

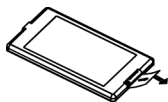


Рис.1

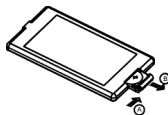


Рис.2

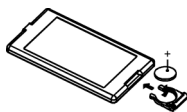
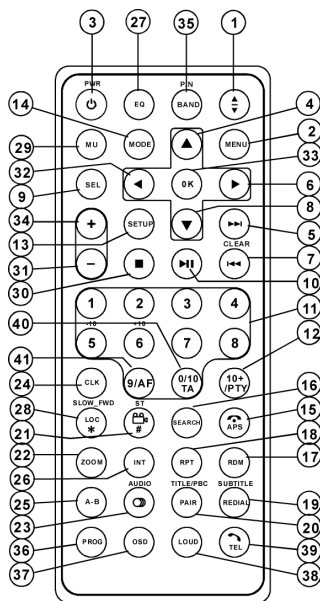


Рис.3

1. Перед первым использованием пульта ДУ снимите защитную пленку (рис.1).
2. Для замены элементов питания сначала нажмите на замок отсека питания (рис.2, стрелка А). Затем выдвиньте отсек питания (рис.2, стрелка В).
3. Установите новую батарейку значком «+» вверх (рис.3).
4. Затем установите обратно отсек с батарейкой в пульт ДУ и нажмите на него (рис.3) до щелчка.

### **Примечание:**

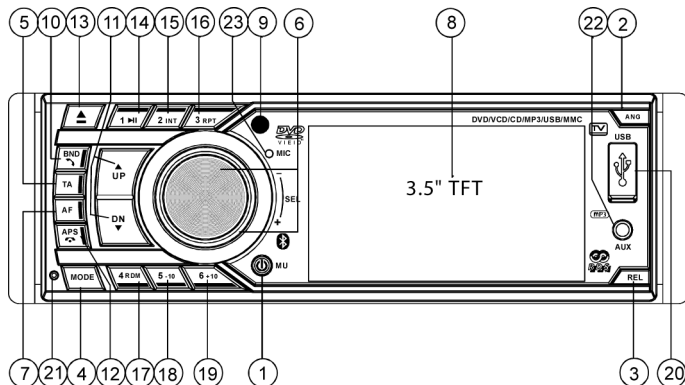
1. *Неправильное использование батарейки может стать причиной перегрева или взрыва, а также привести к повреждениям или возникновению пожара.*
2. *Утечка электролита может стать причиной повреждений пульта ДУ (срок службы батарейки – 6 месяцев при правильной эксплуатации и нормальной температуре).*
3. *Не допускайте короткого замыкания батарейки.*
4. *Не бросайте батарейку в огонь.*
5. *Храните батарейку в недоступном для детей месте.*



## ПУЛЬТ ДУ

1. Выбор угла наклона передней панели
2. Кнопка вывода главного меню диска
3. Кнопка включения/выключения ресивера
4. Кнопка перемещения по системе меню (вверх)
5. Кнопка ускоренного перехода в прямом направлении
6. Кнопка перемещения по системе меню (вправо)
7. Кнопка ускоренного перехода в обратном направлении
8. Кнопка перемещения по системе меню (вниз)
9. Кнопка управления звуком
10. Кнопка начала воспроизведения / Кнопка временной приостановки воспроизведения
11. Кнопки с цифрами для выбора трека, главы, ранее запомненной станции
12. Кнопка «10+» / Кнопка поиска станции по типу программ
13. Кнопка вывода на экран меню настройки аппарата
14. Кнопка выбора режима работы аппарата
15. Кнопка APS / Кнопка завершения телефонного разговора / отклонения вызова
16. Кнопка SEARCH
17. Кнопка произвольного воспроизведения
18. Кнопка повторного воспроизведения
19. Кнопка вывода субтитров / Кнопка вызова последнего набранного номера
20. Кнопка вывода на экран меню Названий / функции PBC / установки соединения с вашим мобильным телефоном, обеспеченным функцией Bluetooth
21. Кнопка выбора ракурса изображения / выбора стерео вещания / Во время работы режима беспроводной связи эта кнопка выполняет функцию кнопки «#» на вашем телефоне
22. Изменения масштаба изображения
23. Кнопка настройки языка звукового сопровождения
24. Кнопка вывода на дисплей текущего времени
25. Кнопка выбора фрагмента воспроизведения
26. Кнопка сканированного воспроизведения
27. Кнопка переключения характеристик тембра
28. Кнопка включения режима LOC / замедленного воспроизведения / Во время работы режима беспроводной связи эта кнопка выполняет функцию кнопки «\*» на вашем телефоне
29. Кнопка мгновенного выключения звука
30. Кнопка полной остановки воспроизведения
31. Кнопка уменьшения уровня громкости
32. Кнопка перемещения по системе меню (влево)
33. Кнопка подтверждения выбора
34. Кнопка увеличения уровня громкости звука
35. Кнопка выбора частотного диапазона / Кнопка P/N
36. Кнопка программного воспроизведения
37. Кнопка вывода на экран информации
38. Кнопка включения тонкомпенсации
39. Кнопка выполнения телефонного вызова / принятия входящего звонка
40. Кнопка поиска информации о дорожном движении
41. Кнопка активации функции AF
41. Кнопка активации функции AF.

## КНОПКИ УПРАВЛЕНИЯ АППАРАТОМ

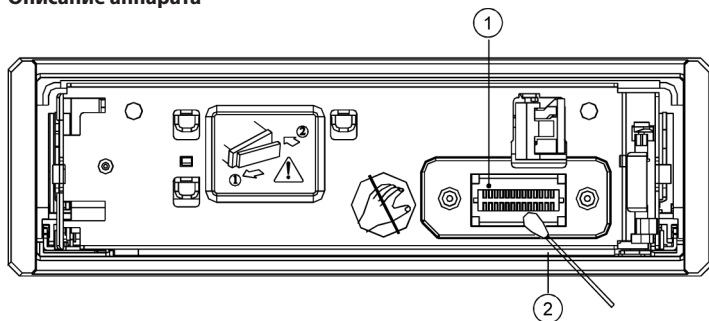


1. Кнопка включения ресивера / мгновенного выключения звука
2. Выбор угла наклона передней панели
3. Кнопка снятия передней панели
4. Кнопка выбора режима работы аппарата
5. Кнопка поиска информации о дорожном движении
6. Кнопка управления звуком / Ручка регулировки уровня громкости
7. Кнопка активации функции AF
8. Монитор
9. ИК сенсор
10. Кнопка выбора частотного диапазона / Кнопка принятия телефонного звонка / выполнения вызова
11. Кнопки ВВЕРХ/ВНИЗ
12. Кнопка автоматической настройки на станции / Кнопка завершения телефонного разговора/отклонения вызова
13. Кнопка извлечения диска
14. Кнопка с цифрой «1» / начала/временной приостановки воспроизведения
15. Кнопка с цифрой «2» / сканированного воспроизведения
16. Кнопка с цифрой «3» / повторного воспроизведения
17. Кнопка с цифрой «4» / произвольного воспроизведения
18. Кнопка с цифрой «5» / «-10»
19. Кнопка с цифрой «6» / «+10»
20. USB порт
21. Кнопка инициализации системы
22. Разъем для дополнительного источника воспроизведения
23. Микрофон



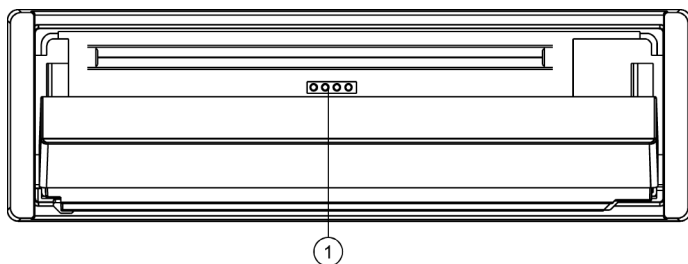
# РУКОВОДСТВО ПО ЭКСПЛУАТАЦИИ

## Описание аппарата



- 1) 26-ти точечный коннектор
- 2) Приспособление с заостренным концом и ватой

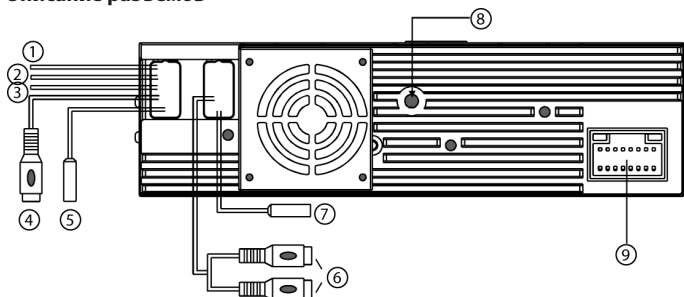
**26-ти точечный коннектор:** используя приспособление с заостренным концом и ватой, очистите данный разъем.



- 1) Индикаторный светодиод.

\* Индикаторные светодиоды горят постоянно, помогают управлять ресивером при отсутствии освещения.

## Описание разъемов



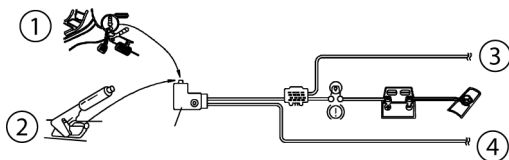
- 1) ВТ антенна
- 2) Провод заднего хода БЕЛЫЙ
- 3) Провод стояночного тормоза ЗЕЛЕНЫЙ
- 4) Камера заднего вида ЖЕЛТЫЙ ЧЕРНЫЙ
- 5) Радио Антенна ЧЕРНЫЙ ЧЕРНЫЙ
- 6) Видео выход ЖЕЛТЫЙ СЕРЫЙ ЖЕЛТЫЙ СЕРЫЙ
- 7) ТВ антенна ЧЕРНЫЙ ЧЕРНЫЙ
- 8) Крепежный винт
- 9) Порт для подсоединения

### Примечание:

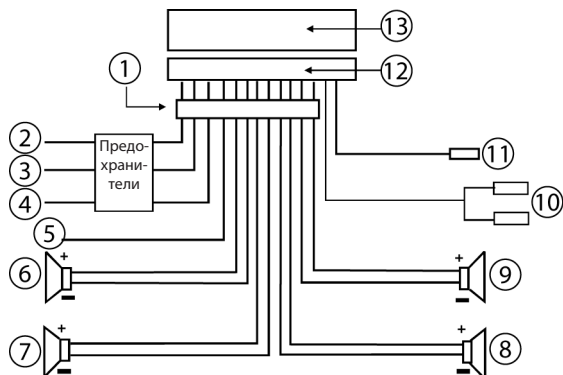
1. Просмотр видео изображения возможен только при включении стояночного тормоза.
2. При помощи провода заземления, который находится в комплекте и прикреплен сзади к корпусу аппарата под крепежный винт, соедините аппарат с корпусом автомобиля. При отсутствии этого соединения или при его низком качестве на экране аппарата могут быть помехи.

### Схема соединения провода парковки со встроенной системой стояночного тормоза автомобиля.

1. Стояночный тормоз
2. Ручник (внутри автомобиля)
3. Провод стояночного тормоза (светло синий)
4. К металлическому корпусу автомобиля



## ПОДСОЕДИНЕНИЯ



1. ISO-разъем
2. Питание +В (Желтый)
3. Масса (Черный)
4. Зажигание (Красный)
5. Антенна автомобиля (Синий)
6. Фронтальный левый динамик (Белый, Белый/Черный)
7. Тыловой левый динамик (Зеленый, Зеленый/Черный)
8. Тыловой правый динамик (Фиолетовый, Фиолетовый/Черный)
9. Фронтальный правый динамик (Серый, Серый/Черный)
10. RCA выход (Красный правый, Белый левый)
11. Выход на сабвуфер (Зеленый) ОПЦИЯ
12. Штекер для соединения
13. Гнездо для соединения

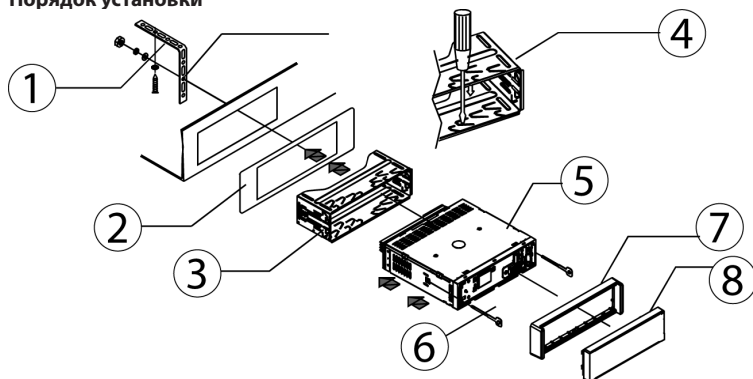
### Примечание:

Сопротивление динамиков должно быть 4 Ом.

Если вы не используете синий провод управления выдвиганием антенны, аккуратно заизолируйте его. При включении режима РАДИО на нем появляется напряжение +12 В (50 мА).

## ПОРЯДОК УСТАНОВКИ И ИЗВЛЕЧЕНИЯ АППАРАТА

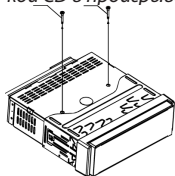
### Порядок установки



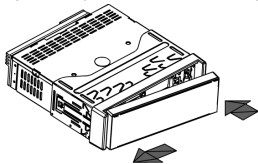
1. Металлическая скоба
2. Приборная панель
3. Установочная рама
4. Зафиксируйте в правильном положении язычки
5. Ресивер
6. Вставьте до упора ключи в пазы на боковых поверхностях панели. Извлеките проигрыватель из рамы.
7. Пластмассовая рамка
8. Передняя панель

### **Примечание:**

- На верхней части устройства закреплены 2 болта для защиты CD механизма во время транспортировки. Перед установкой оборудования в автомобиль снимите эти болты. Перед первой загрузкой CD в проигрыватель обязательно снимите эти болты.



- Установите в проигрыватель сначала левый край передней панели, затем нажмите на ее правый край до фиксации панели в ресивере.



## ОСНОВНЫЕ ОПЕРАЦИИ

### **Включение/выключение проигрывателя**

Для включения проигрывателя нажмите кнопку POWER.

Во время режима работы ресивера для выключения проигрывателя нажмите и удерживайте кнопку POWER на передней панели или коротко нажмите кнопку POWER на пульте ДУ.

### **Режим работы**

Для выбора режима работы радиоприемника/CD проигрывателя (после установки диска)/USB устройства (после установки USB устройства)/CARD (после установки SD/MMC карты) – Дополнительного источника – ТВ тюнера нажмите кнопку MODE.

### **Настройка уровня громкости**

Поворачивайте ручку на передней панели или нажмите кнопку +/- на пульте ДУ для регулировки уровня громкости.

### **Мгновенное выключение звука**

Для мгновенного выключения звука нажмите кнопку MUTE на пульте ДУ. Коротко нажмите кнопку POWER на передней панели для выполнения этой же операции.

Во время режима MUTE вы можете включить звук при помощи кнопок MUTE/EJECT/VOL+,-/SEL/POWER (на передней панели)/MODE.

### **Индикация и установка текущего времени**

Для индикации текущего времени нажмите кнопку CLK на пульте ДУ, на маленьком дисплее на передней панели будет отображено текущее время.

Для установки текущего времени нажмите и удерживайте кнопку CLK, пока символ часов не начнет мигать. При помощи ручки на передней панели или кнопок VOL -/+ на пульте ДУ установите значение часов. Затем коротко нажмите кнопку CLK, начнет мигать символ минут. При помощи ручки на передней панели или кнопок VOL -/+ установите значение минут. Коротко нажмите кнопку SEL для подтверждения настройки. Если в течение 10 секунд после последнего нажатия кнопок установки времени вы не успели нажать кнопку SEL, то система вернется в исходное состояние без учета внесенных вами изменений.

### **Переключение характеристик тембра**

Нажмите кнопку EQ на пульте ДУ, чтобы выбрать желаемую характеристику тембра:

**POP – ROCK – CLAS – FLAT**

### **Снятие передней панели**

Для снятия панели нажмите кнопку RELEASE на передней панели и потяните правый край передней панели на себя.

### **Выбор угла наклона передней панели**

Для выбора подходящего угла наклона передней панели последовательно нажимайте кнопку TILT:

**ANGLE0 – ANGLE1 – ANGLE2 – ANGLE3 – ANGLE4**

## Включение тонкомпенсации

Нажмите кнопку LOUD на пульте ДУ для включения/выключения тонкомпенсации. Произойдет автоматическое улучшение качества звучания низких частот. Обычно этот режим используют на малой громкости. Будьте осторожны: существенное увеличение уровня воспроизведения низких частот при высокой громкости может повредить органы слуха и динамики.

## Инициализация системы

При возникновении помех на дисплее или отказах кнопок нажмите кнопку RESET. Произойдет перезагрузка системы. При этом все сохраненные настройки стираются из памяти.

## Управление звуком

Для выбора режима настройки последовательно нажимайте кнопку SEL. Режим настройки изменится в следующем порядке:

**Volume - Bass (если функция EQ выключена) – Treble (если функция EQ выключена) – Balance – Fader**

**BAS:** режим регулировки тембра низких частот.

**TRE:** режим регулировки тембра высоких частот

**BAL:** режим регулировки баланса между правыми и левыми громкоговорителями

**FAD:** режим регулировки баланса между передними и задними громкоговорителями

Поворачивая ручку на передней панели или нажимая кнопки +/-, настройте необходимый уровень.

## УПРАВЛЕНИЕ РАДИОПРИЕМНИКОМ

### Переключение диапазонов

Во время режима работы радио нажмите кнопку BAND на передней панели или на пульте ДУ для выбора желаемого волнового диапазона:

**FM1 – FM 2 – ORT – AM1 – AM2**

Частоты выбранного диапазона появятся на дисплее на передней панели.

### Автоматическая/Ручная настройка на станцию

1. Нажмите и удерживайте кнопку UP / DN на передней панели или ►/◄ на пульте ДУ, чтобы включить автоматическую настройку текущего диапазона.

2. Коротко нажмите кнопку UP /DN на передней панели или ►/◄ на пульте ДУ, чтобы включить ручную настройку текущего диапазона.

### Автоматическая настройка на станции / сканирование настроенных станций

- Сканирование запомненных станций

Коротко нажмите кнопку APS на передней панели или на пульте ДУ для включения сканирования запомненных станций в текущем волновом диапазоне, начиная со станции M1. Каждая станция прослушивается в течение нескольких секунд. После окончания сканирования станций, приемник начнет трансляцию станции M1.

В диапазонах FM1, FM2 и ORT сканируются все частоты последовательно.

В диапазонах AM1, AM2 сканируются все частоты последовательно.

# РУКОВОДСТВО ПО ЭКСПЛУАТАЦИИ

---

## *- Автоматическое запоминание станций*

Нажмите и удерживайте кнопку APS. После этого приемник автоматически настроится на частоты 6 наиболее сильных станций в выбранном волновом диапазоне и запомнит их. Эта функция выполняется в каждом волновом диапазоне. После окончания автоматического запоминания станций, приемник начнет трансляцию станции M1. (Во время работы в FM диапазона приемник может запомнить 18 станций; во время работы в MW диапазона приемник может запомнить 12 станций).

## **Кнопки с цифрами (1-6)**

- Во время прослушивания радио для запоминания выбранной вами станции нажмите и удерживайте одну из кнопок с цифрами (1-6), или при помощи кнопок ВВЕРХ/ВНИЗ выберите желаемый номер, затем нажмите и удерживайте кнопку ОК для подтверждения.

- Для начала прослушивания сохраненной станции, коротко нажмите одну из кнопок (1 - 6) или ВВЕРХ/ВНИЗ, затем нажмите кнопку ОК для подтверждения.

## **Сtereo /Моно режим**

Во время режима FM радиовещания нажмите кнопку ST на пульте ДУ, чтобы выбрать необходимый режим: **STEREO - MONO**.

## **Режим LOC/DX**

Эта функция позволяет автоматически настраиваться только на станции с сильным сигналом или на все станции текущего диапазона, включая станции со слабым сигналом.

Для переключения режима настройки (DX/LOC) нажмите кнопку LOC. На экране появится соответствующая надпись. Для перехода в режим DX еще раз нажмите кнопку LOC. Надпись LOC на экране пропадет.

## **Поиск станции по типу программ**

Коротко нажмите кнопку PTY, чтобы выбрать желаемый тип программ:

### **PTY MUSIC GROUP - PTY SPEECH GROUP - PTY OFF**

для включения/выключения поиска станции по типу программ. Выберите группу поиска типа программ, затем при помощи кнопок VOL +/- на пульте ДУ или ручки на передней панели выберите тип программы:

**NEWS - AFFAIRS - INFO - SPORT - EDUCATE - DRAMA - CULTURE - SCIENCE - VARIED - WEATHER - FINANCE - CHILDREN - SOCIAL - RELIGION - PHONE IN - TRAVEL - LEISURE - DOCUMENT - PTY NONE - POP M - ROCK M - EASY M - LIGHT M - CLASSICS - OTHER M - JAZZ - COUNTRY - NATION M - OLDIES - FOLK M**

Также вы можете выбрать группу поиска типа программ, затем нажмите кнопку с цифрой «6» выберите тип программы

После выбора типа программы на дисплее появится надпись «SEEK PTY» и устройство начнет поиск выбранного типа программы автоматически. Если соответствующая PTY информация не найдена, то на дисплее появится надпись «PTY NONE» и устройство вернется к вещанию обычной радиостанции.

## Переключение радиосигналов

Нажмите коротко кнопку AF, при этом на дисплее появится символ «AF».

**OFF:** режим AF выключен.

**ON:** режим AF включен, RDS информация получена.

Мигание символа AF: режим AF включен, но RDS информация не получена.

Во время прослушивания радио этот параметр позволяет находить более сильный сигнал текущей станции, поскольку одна и та же станция может иметь несколько передатчиков. Период поиска нового более сильного сигнала зависит от уровня радио сигнала текущей станции (для станций с сильным сигналом – меньше минуты, для станций со слабым сигналом – несколько секунд). Если новый сигнал сильнее текущего, происходит быстрый переход на новый радио сигнал, на дисплее на 1-2 секунды появится надпись NEW FREQUENCY. Этот переход остается незаметным для слушателя. (Если на дисплее мигает надпись AF, произойдет поиск RDS станции. Если на дисплее мигают надписи AF и TP, произойдет поиск только станций, транслирующих информацию о дорожном движении). В FM диапазоне при активированном AF режиме функции SEEK, (SCAN), AUTO-MEMORY охватывают только RDS программы.

## Поиск станций, транслирующих информацию о дорожном движении

Коротко нажмите кнопку TA для включения опции поиска станций, транслирующих информацию о дорожном движении.

Во время приема информации о дорожном движении:

1. В режиме TA все объявления будут прерывать воспроизведение диска.
2. Во время режима EON происходит автоматический переход на любую другую частоту, передающую ту же программу. На дисплее появится надпись «TA», «TP».

### **Примечание:**

*- Если вы не хотите прослушивать блок информации о дорожном движении вы можете пропустить сообщение, не выключая режим TA, коротко нажав кнопку TA.*

*- При включенном режиме TA функции SEEK, (SCAN), AUTO MEMORY могут быть активированы только при приеме идентификационного кода радиостанции.*

## УПРАВЛЕНИЕ ТВ ТЮНЕРОМ

### Переключение телевизионных стандартов

Для включения соответствующей системы цветности и соответствующей системы звукового сопровождения во время работы ТВ коротко нажмите кнопку BAND несколько раз. Устройство поддерживает 5 систем: PAL, SECAM, PAL M, PAL N, NTSC. Если ваш монитор поддерживает только систему NTSC или PAL, дисплей будет мигать или станет бесцветным в случае включения на устройстве системы цветности, не поддерживаемой монитором.

После включения подходящей системы нажмите и удерживайте кнопку BAND несколько раз, чтобы переключить систему звукового сопровождения, соответствующую выбранной системе цветного изображения: PAL (PAL-DK, PAL-BG, PAL-I); SECAM (SECAM-BG, SECAM-DK); PAL M (PAL M); PAL N (PAL N); NTSC (NTSC MN). При включении неподходящей системы звукового сопровождения воспроизведение звука будет невозможным.



# РУКОВОДСТВО ПО ЭКСПЛУАТАЦИИ

---

## Поиск и сохранение канала (каналов)

Во время режима ТВ коротко нажмите кнопку APS, чтобы начать поиск доступного канала в диапазоне от текущей до верхней частоты. Когда доступный канал будет найден, поиск прекратится и начнется его трансляция. Найденный канал будет сохранен.

Во время режима ТВ нажмите и удерживайте кнопку APS, чтобы начать поиск всех доступных каналов в диапазоне от нижних до верхних частот. После поиска по всему циклу частот поиск прекратится и начнется трансляция доступного канала на нижней частоте, а все остальные доступные каналы в диапазоне от нижней до верхней частоты будут сохранены на каналах от 1 до 95.

## Выбор телевизионного канала

Для выбора необходимого канала коротко нажмите одну из кнопок UP/DN на передней панели или ►/◄ на пульте ДУ. Телевизионный приемник переключится на последующую/предыдущую сохраненную станцию. Нажмите и удерживайте кнопку APS для плавной перестройки частоты настройки вверх или вниз от текущего значения.

## Выбор телевизионного канала при помощи кнопок с цифрами

Во время работы ТВ нажмите кнопку с цифрой (1-10) для выбора необходимого канала.

Для выбора канала с нумерацией более «10» сначала нажмите кнопку «10+», чтобы на экране отобразился значок «\_», затем при помощи кнопок с цифрами (1-10) введите цифру, обозначающую десятки, и затем цифру, обозначающую единицы.

## Точная настройка

Во время режима ТВ нажмите и удерживайте кнопку UP/DN на передней панели или кнопку ►/◄ на пульте ДУ, чтобы настроить качество сигнала текущего канала. Это может оказаться полезным для улучшения качества изображения и звука при приеме канала.

## Сохранение текущего канала под номером от 1 до 6

Во время работы ТВ нажмите и удерживайте кнопку с цифрой (1-6) на передней панели, чтобы сохранить текущий канал под соответствующим номером настройки

## УПРАВЛЕНИЕ DVD/VCD/CD/MP3/WMA/USB/MMC/SD ВОСПРОИЗВЕДИЕМ

### Воспроизведение диска

1. Включите аппарат, нажав кнопку POWER.

После включения проигрывателя, включите внешний ТВ монитор, если вы желаете просматривать видео на нем. Проверьте соединение видео выхода ТВ монитора с видео входом DVD проигрывателя. Возможная неисправность: нет картинки на ТВ дисплее при включенном DVD проигрывателе.

Способ устранения неисправности: убедитесь, что ТВ монитор подключен к DVD проигрывателю по видео каналу, а не настроен на прием вещательного эфирного телевидения (TV Channel). Например, если вы хотите связать между собой Video1 Вход ТВ монитора с DVD проигрывателем, необходимо установить на ТВ мониторе режим VIDEO1.

2. При помощи кнопки EJECT откройте переднюю панель.

3. Вставьте диск в окно для загрузки диска (этикеткой вверх). Подождите, пока передняя панель стает на свое место.

4. Воспроизведение диска начнется автоматически.

## **Примечание:**

1. Не рекомендуется воспроизводить диск, если поверхность диска поцарапана, или диск плохого качества производства/записи.

2. Если ресивер не начинает воспроизведение диска при нормальных условиях, извлеките диск и установите его в окно для загрузки диска еще раз.

3. Данный аппарат поддерживает следующие форматы аудио дисков: CD, DVD, CD-R и CD-R/W, DVD-R и DVD-RW. Но в зависимости от условий и программы записи CD-R/W диска, некоторые CD-R и CD-R/W, DVD-R и DVD-RW диски не могут быть воспроизведены на этом аппарате.

4. Воспроизведение CD-R, CD-R/W, DVD-R и DVD-RW диска, записанного на слишком большой скорости, может стать причиной плохого качества воспроизведения. Рекомендуется уменьшать скорость записи.

## **Временная приостановка воспроизведения**

Во время работы режима DVD/VCD/CD/MP3/WMA воспроизведения нажмите кнопку PAUSE на пульте ДУ для приостановки воспроизведения. Для продолжения воспроизведения нажмите кнопку PLAY.

## **Полная остановка воспроизведения**

Во время режима проигрывания DVD/VCD/MP3/WMA/CD диска однократно нажмите кнопку STOP для остановки воспроизведения. Для возобновления воспроизведения нажмите кнопку PLAY. Нажмите кнопку STOP два раза для полной остановки воспроизведения. Затем нажмите кнопку PLAY для начала воспроизведения с первой Главы/Дорожки.

## **Выбор Главы/Трека при помощи кнопок UP/DN или ►/◄**

Во время воспроизведения нажмите кнопку UP/DN на передней панели или ►/◄ на пульте ДУ для выбора последующей/предыдущей Главы/Трека.

### **Примечание:**

Нажмите кнопку UP/DN или ►/◄ несколько раз, чтобы перейти на несколько Глав/Треков вперед/назад.

## **Поиск Главы/Дорожки по номеру**

Во время работы режима DVD/VCD (при функции PBC OFF)/MP3/WMA/CD диска при помощи кнопок с цифрами (1-9) и 0/10 выберите желаемый номер Дорожки/Главы для воспроизведения (кнопка 0/10 функционирует как кнопка с цифрой «10»).

Если необходимо выбрать номер Главы/Трека, который больше «10», то используйте кнопки «10+», «1-9» и «0/10». Например, 1) для выбора Главы/Трека под номером «13» сначала нажмите кнопку «10+» один раз, затем нажмите кнопку с цифрой «3». 2) для выбора Главы/Трека под номером «34» сначала нажмите кнопку «10+» три раза, затем кнопку с цифрой «4». (Кнопка 0/10 функционирует как кнопка с цифрой «0»).

### **Примечание:**

Для перехода на 10 Глав/треков вперед/назад нажмите и удерживайте кнопки «+10» и «-10» (только во время режима MP3/WMA воспроизведения).

## **Поиск Главы/Трека при помощи Корневого меню / функции PBC (если диск поддерживает корневое меню/функцию PBC)**

*Во время режима воспроизведения DVD диска*

1. Нажмите кнопку TITLE на пульте ДУ для вывода на экран меню Названия. На дисплее появится корневое меню.
  2. При помощи кнопок перемещения по системе меню на пульте ДУ выберите желаемое Название. Затем нажмите кнопку ОК или PLAY для входа в меню выбранного Названия.
  3. При помощи кнопок перемещения по меню выберите желаемую Главу, затем нажмите кнопку ОК или PLAY для начала воспроизведения выбранной Главы.
- Во время воспроизведения нажмите кнопку MENU для вывода на дисплей корневого меню текущего Названия.

*Во время режима воспроизведения VCD диска*

1. Во время работы режима VCD воспроизведения нажмите кнопку PBC для включения опции PBC, если диск поддерживает этот режим, то на ТВ мониторе появится меню функции управления, устройство начнет воспроизведение с начала диска.
2. Затем при помощи кнопок с цифрами выберите желаемый номер главы/дорожки для воспроизведения.

*Во время режима воспроизведения MP3/WMA диска*

1. На протяжении воспроизведения всего диска на ТВ дисплее отображается корневое меню (кнопки TITLE или MENU не доступны).
2. При помощи кнопок перемещения по системе меню на пульте ДУ выберите желаемую папку. Затем нажмите кнопку ОК или PLAY для вывода на экран меню выбранной папки, и при помощи кнопок перемещения по системе меню на пульте ДУ выберите желаемую дорожку. Для начала воспроизведения выбранной дорожки нажмите кнопку ОК.

*Во время режима воспроизведения CD диска*

Кнопки TITLE/PBC/MENU не могут быть активированы.

## **Завершение процесса воспроизведения**

1. Нажмите кнопку EJECT для выдвижения передней панели, устройство автоматически извлечет диск.
2. Нажмите и удерживайте кнопку POWER на передней панели или коротко нажмите кнопку POWER на пульте ДУ, чтобы выключить DVD проигрыватель.

## ДОПОЛНИТЕЛЬНЫЕ ФУНКЦИИ УПРАВЛЕНИЯ ВОСПРОИЗВЕДИЕМ

### Ускоренное воспроизведение в прямом и обратном направлении

Во время воспроизведения нажмите и удерживайте кнопки UP/DN на передней панели или О/Р на пульте ДУ для ускоренного воспроизведения в прямом/ обратном направлении. При каждом последовательном нажатии режимы переключаются в следующем порядке:

**2x – 4x – 8x – 20x – NORMAL**

Для возобновления нормального режима воспроизведения нажмите кнопку PLAY.

### Замедленное воспроизведение

Во время воспроизведения нажмите кнопку SLOW\_FWD для замедленного воспроизведения в прямом порядке.

При каждом последовательном нажатии кнопки SLOW\_FWD скорость замедляется в следующем порядке:

**x1/2 - x1/3 - x1/4 - x1/5 - x1/6 - x1/7 - NORMAL**

Для возобновления нормального режима воспроизведения нажмите кнопку PLAY.

Данная функция доступна только для режима видео воспроизведения.

### Повторное воспроизведение

Повторное воспроизведение одной композиции/диска

1. Во время воспроизведения DVD диска нажмите кнопку RPT для выбора режима повторного воспроизведения:

**RPT CHAPTER - RPT TITLE - REP ALL – RPT OFF**

2. Во время воспроизведения VCD диска (функция PBC выключена)/CD нажмите кнопку RPT для выбора режима повторного воспроизведения:

**REP ONE – REP ALL – OFF**

Во время включенного режима PBC (PBC ON) функции кнопки RPT недоступны.

3. Во время воспроизведения MP3/WMA диска нажмите кнопку RPT для выбора режима повторного воспроизведения:

**RPT ONE – RPT DIR – RPT ALL – OFF**

### Повторное воспроизведение выбранного фрагмента

Нажмите кнопку A-B, чтобы выбрать фрагмент для повторного воспроизведения:

1. Нажмите кнопку A-B для выбора начала желаемого фрагмента для воспроизведения. Затем нажмите кнопку A-B еще раз, чтобы выбрать окончание желаемого фрагмента для воспроизведения. Устройство начнет повторное воспроизведение выбранного фрагмента.

2. Для отмены или возобновления нормального режима воспроизведения нажмите кнопку A-B третий раз.

#### **Примечание:**

*Во время VCD (при функции PBC OFF)/MP3/WMA/CD воспроизведения начало и окончание фрагмента (A-B) должны быть в пределах текущего Трека.*

*Во время DVD воспроизведения начало и окончание фрагмента (A-B) для повторного воспроизведения могут быть в разных Главах.*

## **Ознакомительное воспроизведение (сканирование)**

1. Во время VCD (режим PDC выключен)/CD воспроизведения нажмите кнопку INT, начнется обзорное воспроизведение каждой звуковой дорожки диска в течение 15 секунд. Для возобновления нормального режима воспроизведения нажмите кнопку INT.
2. Во время DVD/MP3/WMA воспроизведения функция кнопки INT не доступна.

## **Воспроизведение с выбранной Главы/Трека/Времени**

1. Во время DVD воспроизведения нажмите кнопку SEARCH для вывода на дисплей списка названий, выберите Название, затем при помощи кнопок с цифрами введите номер Названия. При помощи кнопок перемещения по меню выберите Главу, используя кнопки с цифрами, введите номер Главы. При помощи кнопок перемещения выберите параметр установки времени, используя кнопки с цифрами, введите желаемое время начала воспроизведения. Для начала воспроизведения с выбранной Главы или с установленного времени нажмите кнопку OK или PLAY.
2. Во время VCD/MP3/WMA/CD воспроизведения нажмите кнопку SEARCH для вывода на дисплей списка Треков, выберите Трек, затем при помощи кнопок с цифрами введите номер Трека. При помощи кнопок перемещения выберите параметр установки времени, используя кнопки с цифрами, введите желаемое время начала воспроизведения. Для начала воспроизведения с выбранного Трека или с установленного времени нажмите кнопку OK или PLAY.

## **Воспроизведение в произвольном порядке**

Во время работы режима DVD/VCD (при функции PBC OFF)/MP3/WMA/CD воспроизведения нажмите кнопку RDM для включения/выключения режима воспроизведения в случайном порядке:

**RANDOM ON – RANDOM OFF.**

## **Выбор ракурса изображения**

1. Во время работы режима воспроизведения VCD/MP3/WMA/CD диска функция кнопки ANGLE на пульте ДУ не доступна.
2. Во время работы режима воспроизведения DVD нажмите кнопку ANGLE на пульте ДУ несколько раз для просмотра изображения с разных ракурсов. (Этот вид просмотра может быть активирован, если воспроизводимый диск поддерживает эту функцию).

## **Изменение масштаба изображения**

Во время DVD/VCD воспроизведения каждый раз при нажатии на кнопку ZOOM, масштаб изображения последовательно увеличивается:

**ZOOMx2 – ZOOMx3 – ZOOMx4 – ZOOMx½ – ZOOMx1/3 – ZOOMx¼ – ZOOM OFF**

С помощью кнопок перемещения по системе меню на пульте ДУ выберите желаемый участок увеличения масштаба изображения.

## **Изменение языка субтитров**

Во время работы режима DVD воспроизведения нажмите кнопку SUBTITLE несколько раз, чтобы изменить язык титров или выключить функцию отображения титров на экране (зависит от диска). Во время работы режима воспроизведения VCD/MP3/WMA/CD диска эта функция не может быть активирована.

## Изменение языка звукового сопровождения

1. Во время работы режима DVD воспроизведения нажмите кнопку AUDIO на пульте ДУ несколько раз, чтобы выбрать язык звукового сопровождения. (Данная функция работает только при воспроизведении DVD диска, который поддерживает несколько языков звукового сопровождения).

2. Во время воспроизведения VCD диска нажмите кнопку AUDIO несколько раз для выбора моно или стерео режима:

**MONO L – MONO R – MIX MONO – STEREO**

3. Во время воспроизведения CD/MP3/WMA диска функция кнопки AUDIO недоступна.

## Настройка ТВ сигнала

Во время DVD/VCD воспроизведения нажмите кнопку P/N на пульте ДУ несколько раз, чтобы выбрать систему кодировки цвета ТВ сигнала.

## Вывод на дисплей информации

1. Во время режима воспроизведения DVD диска нажмите кнопку OSD на пульте ДУ несколько раз для включения/выключения вывода содержания воспроизводимого диска на дисплей. На дисплее появится следующая информация:

**Номер текущего Названия – Номер текущей Главы – Общее время воспроизведения Главы – Оставшееся время воспроизведения Главы – Оставшееся время воспроизведения Названия – Общее время воспроизведения Названия**

2. Во время режима воспроизведения VCD/CD диска нажмите кнопку OSD на пульте ДУ несколько раз для вывода содержания воспроизводимого диска на дисплей. На дисплее появится следующая информация:

**Номер воспроизводимой Композиции – Общее время воспроизведения Композиции – Оставшееся время воспроизведения Композиции – Общее оставшееся время воспроизведения Диска – Оставшееся время воспроизведения Диска**

3. Во время режима воспроизведения MP3/WMA диска нажмите кнопку OSD на пульте ДУ несколько раз для вывода содержания воспроизводимого диска на дисплей. На дисплее появится следующая информация:

**Номер воспроизводимой Композиции – Общее время воспроизведения Композиции – Оставшееся время воспроизведения Композиции**

## Воспроизведение в запрограммированном порядке

Во время воспроизведения DVD/VCD/MP3/WMA/CD диска вы можете задать порядок воспроизведения дорожек.

1. Во время воспроизведения нажмите кнопку PROG. На дисплее появится следующее изображение:

Для DVD диска:

PROGRAM							
T	C	T	C	T	C	T	C
1	5	9	13				
2	6	10	14				
3	7	11	15				
4	8	12	16				

Play Clear

Для VCD/MP3/WMA/CD диска:

PROGRAM			
1	5	9	13
2	6	10	14
3	7	11	15
4	8	12	16
Play Clear			

2. При помощи кнопок перемещения по меню выберите параметр для ввода данных.
3. При помощи кнопок с цифрами введите желаемый номер Названия/Главы/Дорожки в необходимой последовательности.
4. При помощи кнопок перемещения по меню выберите параметр PLAY, затем нажмите ОК для начала воспроизведения в запрограммированном порядке. Нажатие кнопки PLAY также приводит к началу воспроизведения в запрограммированном порядке.

**Примечание:**

- Для выхода из этой функции нажмите кнопку STOP, затем нажмите PLAY для начала воспроизведения. Или нажмите кнопку PROG 2 раза.
- Для удаления введенной информации при помощи курсора выберите параметр CLEAR, затем нажмите ОК.
- Для изменения введенной информации при помощи курсора выберите параметр, и введите заново необходимую информацию.
- Во время VCD воспроизведения при включенной функции PBC (PBC ON) активация функции воспроизведения в заданном порядке выключает функцию PBC.

## Воспроизведение изображений в формате Picture CD/JPEG

1. При включении режима воспроизведения диска на дисплее появляется корневое меню. Одновременно происходит воспроизведение MP3/WMA диска. (Функции кнопок TITLE и MENU не доступны). На нижней информационной строке справа появляются обозначения режимов в виде пиктограмм. Обозначения режимов: изображение папки в левой части предназначено для MP3/WMA файлов; изображение папки в середине предназначено для JPEG файлов; изображение в правой части предназначено для Video файлов. Если одно из трех изображений не присутствует, то передвижение курсора невозможно.
2. Чтобы выбрать необходимую папку, файл или пиктограмму используйте кнопки перемещения по меню. Чтобы открыть выбранную папку или начать воспроизведение выбранного файла нажмите кнопку ОК или PLAY. Также можно выбрать желаемый файл по номеру для воспроизведения при помощи кнопок с цифрами.  
Если вы выбираете JPEG изображение папки, то нажмите кнопку Вверх/ Направо, чтобы выбрать первый JPEG файл. Для выбора желаемого JPEG файла нажмите Вниз. Для вывода JPEG файла во весь экран нажмите кнопку ОК или PLAY/PAUSE.
3. Во время JPEG воспроизведения при помощи кнопки Направо/Влево/Вверх/Вниз измените угол просмотра изображения, режимы настройки изменятся в следующем порядке:  
Направо: 90° по часовой стрелке  
Влево: 90° против часовой стрелки  
Вверх: ВВЕРХ/ВНИЗ

Вниз: ВЛЕВО/ВПРАВО

Во время режима JPEG воспроизведения нажмите и удерживайте кнопку PROG для изменения режима обновления изображения.

Во время режима JPEG воспроизведения нажмите кнопку STOP для остановки воспроизведения и возврата к корневому меню.

- Во время режима JPEG воспроизведения следующие кнопки не доступны: SLOW-FWD, SUBTITLE, TITLE, ANGLE, AUDIO, RDM, INT, A-B.

- Во время режима JPEG воспроизведения управление других функций совпадает с функциями во время режима MP3/WMA воспроизведения.

## Управление MP4 воспроизведением

1. При включении режима воспроизведения диска на дисплее появится корневое меню. Затем устройство автоматически начнет воспроизведение первого файла.

Во время воспроизведения нажмите кнопку STOP для остановки воспроизведения и возврата к корневому меню.

2. При помощи кнопок перемещения по меню выберите желаемую папку или файл из корневого меню, затем нажмите кнопку OK или PLAY для открытия папки, или для начала воспроизведения выбранного файла.

Вы также можете выбрать файл корневого меню при помощи кнопок с цифрами.

### Примечание:

Функции кнопок ANGLE, PROG, RDM, INT, TITLE/PBC не доступны.

Управление другими функциям совпадает с управлением функциями во время режима DVD воспроизведения, но управление функцией повторного воспроизведения совпадает с функцией во время режима MP3/WMA воспроизведения.

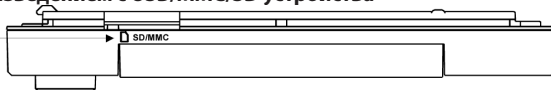
## Функция ESP/ID3

Функция ESP (компенсация механических воздействий – «антишок») работает во всех режимах. Необходимо знать: чем выше скорость потока информации, поступающей с диска, тем меньше внешние воздействия система сможет компенсировать.

Во время работы режима MP3/WMA воспроизведения на дисплее появится название папки, название файла, информация о композиции, исполнителе и альбоме. Если на диске, записанном в формате MP3 ver.1.0/2.0, есть ID3-теги, то соответствующие поля тэгов будут отображаться на дисплее в течение воспроизведения дорожки.

## Управление воспроизведением с USB/MMC/SD устройства

Разъем для карты



Передняя панель (вид сверху)

Включите DVD проигрыватель, установите USB/MMC/SD устройство в соответствующий порт на передней панели. На дисплее появится корневое меню USB/MMC/SD носителя.

- Управление USB/MMC/SD устройством соответствует записанному формату воспроизведения.

- Чтобы установить MMC/SD карту памяти выберите подходящий угол наклона передней панели при помощи кнопки TILT. Чтобы извлечь SD/MMC карту сначала нажмите на нее, затем извлеките.



# РУКОВОДСТВО ПО ЭКСПЛУАТАЦИИ

---

## Меню настройки

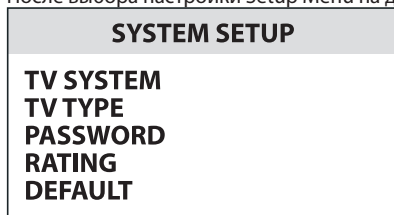
1. Нажмите кнопку **SETUP** на пульте ДУ для вывода на дисплей меню настройки.
2. Меню настройки содержит 6 пунктов, при помощи кнопок **D/E** выберите желаемый пункт для настройки.
3. При помощи кнопок **▲/▼** Выберите параметр выбранного пункта меню.
4. Нажмите кнопку **▶** для настройки выбранного параметра. При помощи кнопки **▲** установите необходимый режим настройки, затем нажмите кнопку **OK** для подтверждения настройки.

### Примечание:

- Нажмите кнопку **E** для возврата на предыдущий уровень.
- Для выхода из Меню настройки нажмите кнопку **SETUP** еще раз или при помощи кнопок перемещения по меню выберите параметр **EXIT SETUP**, для подтверждения нажмите кнопку **OK**.

## НАСТРОЙКА СИСТЕМЫ (SYSTEM SETUP)

После выбора настройки **Setup Menu** на дисплее появится следующее изображение:



### TV System (Настройка формата телевизионного сигнала)

Параметр **TV System** позволяет настроить способ кодировки цвета телевизионного сигнала. Данный проигрыватель поддерживает следующие форматы: **PAL – NTSC**.

Если ваш телевизор поддерживает только **PAL** и **NTSC** форматы, то при выборе неправильного формата на дисплее появятся помехи и произойдет обесцвечивание изображения. В этом случае нажмите кнопку **N/P** на пульте ДУ для выбора правильного формата телевизионного сигнала.

### TV TYPE (ТВ Экран):

Данная опция позволяет выбрать подходящий режим ТВ экрана.

**4:3 PS:** когда устройство подключено к обычному телевизору с форматом экрана 4:3, широкоэкранное изображение показывается на экране с обрезанными левым и правым краями.

**4:3 LB:** когда устройство подключено к обычному телевизору с форматом экрана 4:3, широкоэкранное изображение показывается на экране полностью с черными полосами сверху и снизу экрана. Ширина этих полос зависит от записи фильма.

**16:9:** используйте этот режим, когда устройство подключено к широкоформатному телевизору.

## **PASSWORD (Установка Пароля)**

Пользователь может включить/выключить доступ просмотра телевизора. В настройках по умолчанию эта функция включена (Вкл/ON). Пароль по умолчанию **0000**.

Вы можете установить ваш собственный пароль: выберите пункт меню PASSWORD, для подтверждения нажмите кнопку Направо. Затем введите пароль по умолчанию 0000, нажмите кнопку ОК для подтверждения. Выберите пункт меню PASSWORD, для подтверждения нажмите кнопку Направо еще раз. Введите новый четырехзначный пароль, для подтверждения нажмите кнопку ОК. запомните пароль, в целях безопасности вырежьте главу Установка пароля (PASSWORD) из данного руководства по эксплуатации.

## **RATING (Ограничения по возрасту)**

Эта функция позволяет установить уровень возрастных ограничений для предотвращения просмотра детьми нежелательных дисков/сцен.

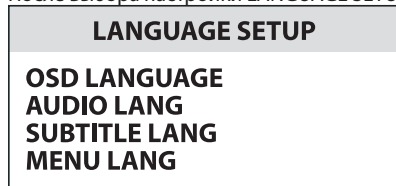
- 1) Выберите пункт PASSWORD, затем нажмите кнопку Направо. Введите пароль, для подтверждения нажмите кнопку ОК.
- 2) Выберите пункт RATING, затем нажмите кнопку Направо. На дисплее появится уровень возрастного ограничения просмотра. При помощи кнопок перемещения по меню выберите уровень возрастного ограничения, для подтверждения выбора нажмите кнопку ОК.
- 3) Выберите пункт PASSWORD еще раз, затем нажмите кнопку Направо. Введите пароль, для подтверждения настроек нажмите кнопку ОК.

## **DEFAULT (Возвращение к Заводским установкам)**

Этот параметр позволяет вернуться к заводским установкам.

## **НАСТРОЙКА ЯЗЫКА (LANGUAGE SETUP)**

После выбора настройки LANGUAGE SETUP на дисплее появится следующее изображение:



### **OSD LANG (Язык Меню)**

Выбор языка отображения надписей на экране.

### **AUDIO LANG (Язык Аудио)**

Выбор языка звукового сопровождения во время воспроизведения DVD диска.

### **SUBTITLE LANG (Язык Субтитров)**

Выбор языка субтитров.

### **LANG (Язык Меню Диска)**

Выбор языка меню диска.

# РУКОВОДСТВО ПО ЭКСПЛУАТАЦИИ

---

## АУДИО НАСТРОЙКА (AUDIO SETUP)

После выбора настройки AUDIO SETUP на дисплее появится следующее изображение:



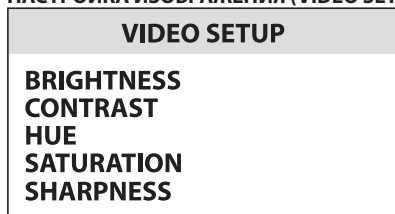
### AUDIO OUT (Аудио выход)

В данном проигрывателе только аналоговый аудио выход.

### KEY (Тон)

Данный параметр позволяет настроить тональность выходного сигнала.

## НАСТРОЙКА ИЗОБРАЖЕНИЯ (VIDEO SETUP)



Для выбора режима настройки изображения выберите пункт меню VIDEO SETUP. Режим настройки изменится в следующем порядке:

**BRIGHTNESS** – настройка уровня яркости видео выхода.

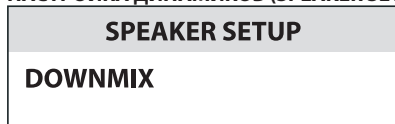
**CONTRAST** – настройка уровня контраста видео выхода.

**HUE** – настройка тона цвета видео выхода.

**SATURATION** – настройка уровня насыщенности видео выхода.

**SHARPNESS** – настройка уровня четкости видео выхода.

## НАСТРОЙКА ДИНАМИКОВ (SPEAKER SETUP)



При отсутствии центрального громкоговорителя и сабвуфера данная настройка позволяет установить желаемое качество звука. Режим настройки изменится в следующем порядке:

**LT/RT – STEREO – VSS.**

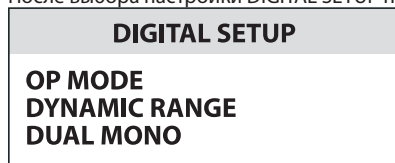
**LT/RT (ЛЕВ/ПРАВ):** во время воспроизведения диска с PRO LOGIC Dolby stereo звучанием выберите этот параметр, чтобы сигнал аудио выхода осуществлялся с эффектом звучания в зале.

**STEREO (СТЕРЕО):** при выборе этого параметра во время воспроизведения 5.1 канального аудио сигнала, аудио выход осуществляется по левому и правому каналам; во время воспроизведения 2 канального аудио сигнала, аудио выход осуществляется в формате 2 канального стерео сигнала.

**VSS (Virtual Surround System):** при выборе этого параметра формируется аудио сигнал с синтезированными частотными и временными параметрами для улучшения качества восприятия.

## ЦИФРОВАЯ НАСТРОЙКА (DIGITAL SETUP)

После выбора настройки DIGITAL SETUP на дисплее появится следующее изображение:



### OP MODE (Режим выхода)

Настройки данного параметра позволяют изменять режим выхода.

**LINE OUT:** Сигнал на выход поступает практически без обработки. Все параметры звука сохранены.

**RF REMOD:** Сигнал на выход поступает с небольшой компрессией и частотным ограничением спектра в области высоких частот. Разборчивость такого сигнала выше, но субъективное качество – ниже.

### DYNAMIC RANGE (Динамический диапазон)

Выберите параметр LINE OUT, чтобы отрегулировать необходимый уровень динамического диапазона звука. Чем большее значение параметра выбрано, тем более компрессированным будет звук: наиболее громкие звуки будут уменьшены, тихие – приподняты.

### DUAL MONO (ПСЕВДОСТЕРЕО)

Данный параметр позволяет устанавливать желаемый аудио выход правого и левого каналов. Параметр DUAL MONO необходим для Караоке Ac.3. Режим настройки изменится в следующем порядке:

**Stereo – Mono L - Mono R - Mix mono**

### Настройка функции ограничения доступа

После установки диска на дисплее может появиться надпись, требующая ввести пароль. Это означает, что функция ограничения доступа запрещает просмотр текущего диска, т.к. на нем установлено возрастное ограничение просмотра. Пользователь должен ввести четырехзначный пароль права просмотра в опции Настройки функции ограничения доступа (см. раздел Меню настройки). Необходимо выбрать идентичный или более высокий уровень права просмотра согласно установленному уровню права просмотра на текущем диске. Затем начнется воспроизведение диска.

#### **Примечание:**

*Если пользователь не изменил пароль, то надо ввести пароль, установленный производителем (заводская установка). Для ввода уровня ограничения доступа просмотра DVD диска, обращайтесь к приведенной таблице уровней.*

Функция ограничения доступа просмотра DVD диска позволяет выбрать и установить возрастной уровень в соответствии с информацией на диске. DVD проигрыватель (включая и проигрыватель, установленный в ПК) выводит на экран Меню настройки. Если установленный уровень доступа на диске не совпадает с установленным уровнем доступа на DVD проигрывателе, то DVD проигрыватель не будет воспроизводить диск. В некоторых случаях уровни ограничения доступа просмотра отличаются друг от друга на разных дисках. Доступ к уровням ограничения просмотра может быть осуществлен после введения пароля. Если пользователь выберет параметр UNLOCK (Снятие блокировки), то функция ограничения доступа не может быть активирована, диск воспроизводится полностью.

# РУКОВОДСТВО ПО ЭКСПЛУАТАЦИИ

Диск может быть записан таким образом, что DVD проигрыватель воспроизводит разные версии записи, согласно разным установленным уровням ограничения доступа просмотра изображения. В зависимости от типа диска, сцены, не предназначенные для просмотра детьми, будут автоматически вырезаны или заменены подходящими отрывками.

Уровни ограничения доступа просмотра:

**Unlock** (Снятие блокировки)

1. **Kid safe** (Фильм рекомендуется смотреть детям)
2. **G** (Категория фильма, подходящая для всех возрастов)
3. **PG** (Фильм не рекомендуется смотреть детям)
4. **PG 13** (Фильм не рекомендуется смотреть детям до 13 лет)
5. **PG R** (Фильм запрещен для просмотра детьми)
6. **R** (Фильмы, на которые дети до 16-17 лет допускаются только в сопровождении взрослых)
7. **NC 17** (Фильм не рекомендуется смотреть детям до 17 лет)
8. **Adult** (Фильм для взрослых)

## Региональное управление

Этот DVD проигрыватель спроектирован и произведен таким образом, что воспроизводит только те диски, региональный код которых совпадает с кодом, указанным в документации на проигрыватель. Если региональный номер на диске не соответствует региональному номеру на этом DVD проигрывателе, то проигрыватель не сможет воспроизвести диск, при этом на дисплее появится надпись REGION ERROR.

Информация по региональному использованию:

Номер	Регион
1	Америка, Канада, Восточные Тихоокеанские острова
2	Япония, Восточная Европа, Северная Европа, Египет, Южная Африка, Ближний Восток
3	Северо-восточная Азия, Тайвань, Гонконг, Южная Корея, Тайланд, Индонезия и др.
4	Австралия, Новая Зеландия, Центральная и Южная Америка, Южные Тихоокеанские острова
5	Россия, Монголия, Индия, Центральная Азия, Восточная Европа, Северная Корея, Северная Африка, Северо-восточная Азия
6	Китай

## Примечание:

В случаях, если региональный код DVD ресивера не совпадает с региональным кодом DVD диска, то диск не может быть воспроизведен этим ресивером. Однако существует ряд DVD дисков, в настраивках которых можно изменять региональный код, но только ограниченное количество раз. Такие диски называются Free Region Code или Full Region.

Существуют 8 крупных кинокомпаний, выпускающих диски, на которых невозможно изменить региональный код:

1. Warner Bros.
2. Columbia
3. 20th Century FOX
4. Paramount
5. Universal
6. UA (United Artist)
7. MGM (Metro Dogwyn Mayer)
8. Walt Disney.

## УПРАВЛЕНИЕ БЕСПРОВОДНЫМ СОЕДИНЕНИЕМ BLUETOOTH

### Соединение

1. Включите функцию Bluetooth на телефоне.

2. Начните поиск устройств с функцией Bluetooth. Выберите наименование вашего проигрывателя из предложенного списка найденных устройств с включенной функцией Bluetooth. Введите на телефоне пароль, установленный по умолчанию, для связи с проигрывателем «0000». Если соединение прошло успешно, то на дисплее появится надпись ОК.

Некоторые модели телефонов могут выполнять соединение с устройством с включенной функцией Bluetooth после установки соединения автоматически. Некоторые модели телефонов требуют выбора необходимого устройства с включенной функцией Bluetooth, и нажатия кнопки CONNECTION для подтверждения. Когда соединение установлено на ЖК экране устройства появится надпись LINK ON.

### **Примечание:**

- Если соединение не установлено, то нажмите и удерживайте кнопку MODE на передней панели или кнопку PAIR на пульте ДУ, при этом на дисплее появится надпись PAIR STAR. Устройство начнет установку соединения с телефоном еще раз.

- Во время режима воспроизведения диска, чтобы выбрать режим установки соединения нажмите и удерживайте кнопку PAIR.

## Соединение/Разъединение при помощи мобильного телефона

Во время режима соединения выберите устройство с включенной функцией Bluetooth, затем нажмите кнопку Разъединение.

Во время режима разъединения выберите устройство с включенной функцией Bluetooth, затем нажмите кнопку Соединение.

## Набор телефонного номера

- Набирайте телефонный номер для вызова необходимого абонента при помощи кнопок на мобильном телефоне.

- Набирайте телефонный номер для вызова необходимого абонента при помощи кнопок на пульте ДУ:

1) Коротко нажмите кнопку TEL, на дисплее появятся ячейки для ввода цифр.

2) При помощи кнопок 0-9 введите необходимый телефонный номер.

### **Примечание:**

Коротко нажмите кнопку CLEAR, чтобы удалить неверно введенную цифру.

3) Коротко нажмите кнопку TEL для выполнения вызова.

- Чтобы вызвать последний набранный номер:

1) Коротко нажмите кнопку TEL.

2) Коротко нажмите кнопку REDIAL, телефон начнет набирать номер последнего звонка.

## Принятие/Отклонение/Завершение звонка

- Во время входящего вызова коротко нажмите кнопку TEL, чтобы принять телефонный звонок.

- Во время входящего звонка коротко нажмите кнопку HANG UP, чтобы отклонить телефонный звонок.

- Во время телефонного разговора коротко нажмите кнопку HANG UP, чтобы завершить разговор.

### **Примечание:**

Во время входящего вызова на дисплее появится номер абонента.

# РУКОВОДСТВО ПО ЭКСПЛУАТАЦИИ

---

## **Выполнение/принятие телефонного звонка во время режима ожидания**

Если устройство находится в режиме ожидания (зажигание включено), то при выполнении набора номера (при помощи кнопок на телефоне) или при входящем вызове, устройство включится автоматически.

## **Использование функции Bluetooth для передачи музыкальных файлов**

Если ваш телефон поддерживает функции A2DP (Advance Audio Distribution Profile) и AVRCP (Audio Video Remote Control Profile), которые позволяют передавать музыкальные файлы на другие устройства с функцией Bluetooth, то вы можете прослушивать музыкальные файлы, сохраненные на вашем мобильном телефоне, через данный ресивер.

Во время режима A2DP, если телефон поддерживает функцию AVRCP, управление кнопок ►►►►, PLAY/PAUSE, EJECT, MUTE, EQ, LOUD, VOL, SEL соответствует управлению во время режима воспроизведения диска

### **Примечание:**

*Функция ускоренного перехода в прямом/обратном направлении для кнопок ►►►► недоступна). Другие кнопки, используемые во время режима воспроизведения диска, недоступны.*

## **ВОЗМОЖНЫЕ НЕПОЛАДКИ И СПОСОБЫ ИХ УСТРАНЕНИЯ**

Ознакомьтесь с настоящим руководством до начала работы с устройством.

В случае неисправности прежде, чем обратиться в сервисную организацию, обратитесь к таблице ниже и выполните предложенные рекомендации. Если неполадка остается после предложенных способов ее устранения, рекомендуется обратиться к вашему ближайшему дилеру или к официальному сервисному центру.

В целях безопасности не открывайте корпус ресивера и не пытайтесь починить устройство самостоятельно, это может стать причиной поражения электрическим током.

### **НЕТ ИЗОБРАЖЕНИЯ, ЗВУКА И ИНФОРМАЦИИ НА ЭКРАНЕ**

- Убедитесь, что аппарат включен.
- Проверьте правильность выбранного режима
- Проверьте, подсоединен ли провод от ручного тормоза.

### **НЕТ ЗВУКА, НО ЕСТЬ ИЗОБРАЖЕНИЕ**

- Убедитесь, что аудио выход проигрывателя правильно соединен с аудио входом телевизора.
- Проверьте, не поврежден ли аудио провод.
- Проверьте уровень громкости.
- Убедитесь, что вы правильно настроили параметр AUDIO SETUP (см. пункт Меню Настройки проигрывателя).
- Убедитесь, что функция MUTE выключена.

### **НЕТ ИЗОБРАЖЕНИЯ, НО ЕСТЬ ЗВУК**

- Убедитесь, что видео выход проигрывателя правильно соединен с видео входом телевизора.
- Убедитесь, что вы подключили ваш телевизор к AV входу вашего проигрывателя.
- Проверьте, не поврежден ли аудио провод.

- Убедитесь, что вы правильно настроили параметр VIDEO SETUP (см. пункт Меню Настройки проигрывателя).

## **ЧЕРНО-БЕЛОЕ ИЗОБРАЖЕНИЕ ИЛИ ИСКАЖЕННОЕ ИЗОБРАЖЕНИЕ**

- Убедитесь, что вы правильно выбрали цветовой формат телевизионного сигнала (см. TV System, пункт Меню настройки).

## **ИСКАЖЕННОЕ ИЗОБРАЖЕНИЕ ИЛИ ЗВУК**

- Проверьте правильность аудио настройки.
- Проверьте, имеются ли на диске царапины или загрязнения.
- Проверьте, не загрязнен ли AV разъем.
- Если имеется подозрение на конденсат на оптических элементах - выключите проигрыватель на 1 час, затем включите еще раз.
- Убедитесь, что угол установки не превышает 30 град.

## **ПОЯВЛЕНИЕ НА ЭКРАНЕ НАДПИСИ NO DISC или BAD DISC**

- Убедитесь, что диск установлен в окно для загрузки диска.
- Проверьте, правильно ли установлен диск (обложкой вверх).
- Проверьте, не поврежден ли диск.
- Проверьте, имеются ли на диске царапины или загрязнения.
- Убедитесь, что формат диска совпадает с форматом, поддерживаемым проигрывателем.
- Если температура внутри автомобиля слишком высокая, то перед включением дождитесь, пока температура в салоне не станет нормальной.
- Замените диск на новый.

## **НЕ РАБОТАЕТ ПУЛЬТ ДУ**

- Проверьте элементы питания в пульте ДУ.
- Направьте пульт ДУ на ИК датчик на передней панели проигрывателя.
- Не устанавливайте какие-либо предметы перед лицевой панелью.

## **НЕКОТОРЫЕ ФУНКЦИОНАЛЬНЫЕ КНОПКИ НЕ РАБОТАЮТ**

- Выключите проигрыватель, затем включите еще раз.
- Нажмите кнопку RESET для инициализации системы, затем включите проигрыватель.
- Снимите переднюю панель с головного устройства, затем установите ее и включите проигрыватель.

## **РАДИОПРИЕМНИК НЕ РАБОТАЕТ**

- Проверьте крепление провода антенны или активируйте ручной режим поиска радиостанций.



# РУКОВОДСТВО ПО ЭКСПЛУАТАЦИИ

---

## ТЕХНИЧЕСКИЕ ХАРАКТЕРИСТИКИ

### Общие характеристики

Напряжение питания: 12 В постоянного тока

Максимальная выходная мощность: 4 x 50 Вт (при напряжении питания 14,4В постоянного тока)

Габаритные размеры: 178 x 50 x 165 мм

Рабочий диапазон температур: от 0°C до +40°C

Допустимый угол монтажа: 0...±30°

### DVD проигрыватель

Типы воспроизводимых дисков: DVD/VCD/JPEG/MP4/MP3/WMA/CD

Системы цветности: NTSC/PAL/PAL-M/PAL-N/AUTO (опция)

Параметры ЦАП: 24бит/96 кГц

Система загрузки диска: Автоматическая загрузка

Установочный угол: 0° до +/- 30°

### Видео характеристики

Формат изображения: 16:9 и 4:3

Композитный выход: 1,0+0,2 Vp-p

полное сопротивление: 75 Ом

Разрешение по горизонтали: 500

### Аудио характеристики

Аудио выход (Аналоговый): 2 (+0/-1) VRMS

Частотная характеристика: 20 Гц – 20 кГц

Отношение сигнал/шум: >90 дБ

Разделение каналов: 50 дБ

### Радиоприемник

#### FM

Диапазон частот: 87,5 – 108,0 МГц (Европа)  
65 – 74 МГц (УКВ)

Чувствительность: 3 мкВ

Промежуточная частота: 10,7 МГц

#### AM

Диапазон частот: 522 – 1620 кГц

### Примечание:

*В соответствии с проводимой политикой постоянного усовершенствования технических характеристик и дизайна, возможно внесение изменений без предварительного уведомления.*

### Производитель:

SUPRA TECHNOLOGIES LIMITED, 16/F, Winsome House, 73 Wyndham Street, Central, HK, China

# СПИСОК СЕРВИСНЫХ ЦЕНТРОВ

Город	Название СЦ	Телефон (приемка)	Адрес
Армавир	ООО "Форет"	(86137) 4-50-00	ул. Халтурина, д.107
Валуйки	СЦ Мастер	(47236) 54584	ул. Новая, д.12/1
Владивосток	"ВЛ-Сервис"	(4232) 459-443, 459-465	ул. Карбышева, д. 4
Волгоград	"Сервисцентр ТМ"	(8442) 35-15-81	ул. 8 Воздушной Армии, 35
Воронеж	ООО "Комплайн"	(4732) 41-00-51	Ленинский пр-т, д. 8/1
Воронеж	ИП Клецова И.М.	8 (4732) 266-327; 772-772	пер. Серафимовича, д. 32 а; ул. Куколкина, д. 29
Екатеринбург	"Интертехника-Сервис"	(343) 376-15-50, 323-31-1	ул. Монтажников, д. 24
Зеленогорск	ООО "Кобра"	(39169) 4-67-88	ул. Заводская, д. 4
Иваново	ТР-Сервис	8(4932) 30-06-05,41-09-61	
Ижевск	ООО "ДС-Центр"	(3412) 43-16-6	ул. Карла Маркса, д. 393
Иркутск	Евросервис		
Иркутск	ИП ФТИС"	(3952) 51-36-93	ул. Партизанская, 149
Казань	Гарант-Сервис"	(843) 518-09-99, 518-12-44	ул. Декабристов, д. 113
Калининград	"Вега"	(4012) 35-85-05	ул. Гагарина, 41-45
Калуга	СЦ "Калуга"	(4842) 57-13-82	ул. Ленина, д. 96 а
Каменск-Уральский	Техноцентр-Сервис	(3439) 34-74-39	ул. Исетская, д. 33 б
Кемерово	Мобил Сервис	(3842) 52-82-82	пр. Ленина, 69
Котлас	ИП Лопатин С.Л.	(81837) 35-314	пр-т Мира, д. 21
Краснодар	И.П. Новоженцев И.Ю.	(861) 224-93-48	Ростовское шоссе, 22/4
Красноярск	Интерлинк	(3912) 21-87-36	ул. Лиды Прушинской, д.5, кор.3
Красноярск	ДОН-ТВ Сервис	(3912) 21-94-82, 21-46-51	Красноярск ул. Железнодорожников, 11
Липецк	"Техно"	(0742) 34-07-13	ул. Космонавтов, д. 8
Махакачала	АСЦ "Центр Сервис"	(8722) 67-64-88	ул. Нурадилова, 52
Нижний Новгород	"Электроника"	(831) 436-75-04, 436-63-71	ул. Максима Горького, д. 250
Новомосковск	ООО Ультра	(48762) 6-95-20	ул. Садовского, 36;
Новосибирск	ООО "Сибирский Сервис"	(383) 355-55-60, 292-47-12	ул. Котовского, д. 10/1
Орёл	"Феникс Электроникс"	(4862) 40-86-81, 40-86-82	ул. 8 Марта, д. 25
Орск	"Аста-Сервис"	(3537) 213-666	ул. Краматорская, д. 50
Пермь	"РТВ-Сервис"	(3422) 2/200-848 (34249) 2/22553	ул. Мира, д.55
Пермь	"Сатурн-Р"	(3422) 2/190-500, 2/190-512	ул. Карпинского, д. 27
Ростов-на-Дону	"Поиск-сервис"	(8632) 55-20-17 / -18/ -19	ул. 50 лет Ростсельмаша, д. 1
Рязань	"НИСА-Сервис"	(4912) 277-267	ул. Есенина, д. 36
Рязань	ООО "Турист"	(4912) 76-01-56, 75-27-07	ул. Дзержинского, д. 59, кор. 3
Санкт-Петербург	"Партия-Сервис"	(812) 374-21-16 / -17	ул. Варшавская, д. 51, кор. 1
Санкт-Петербург	ООО "Аманит"	(812) 703-55-24	ул. Мгинская, д.7
Саратов	ООО "Архипелаг-Сервис"	(8452) 27-22-68, 52-37-74	ул. Московская, д. 134/146
Саратов	"Рим-сервис"	(8452) 48-61-62	Волочаевский проезд, д. 3
Ставрополь	ИП Плотников Ремонт-серви	(8652) 55-17-48	ул. Пирогова, д. 37 офис 11
Ставрополь	ООО "Вектор Юг"	(8652) 260-810	ул. Коста Хетагурова, д. 9
Сызрань	"ОООКвант"	(8464) 99-00-59	Ульяновское шоссе, д. 5.
Сыктывкар	"Атлант-Сервис"	(8212) 200-286	ул. Южная, д. 7
Таганрог	"ТРЦ-Вега"	(86344) 510-58	ул. Дзержинского, д. 193
Тверь	"Виват сервис"	(4822) 42-70-95	Б-р Ногина, д.7.
Томск	"Академия Сервис"	(3822) 49-15-80 мастера 49-23-72	пр-т Академический, д. 1
Тюмень	ООО "Пульсар"	(3452)75-95-08, 28-85-69	ул. Республики, д.169, ул. Первомайская, д. 6
Улан-Уде	"Славия-Тех"	(3012) 41-50-43	ул. Геологическая, д. 17
Ульяновск	"Мастер Про"	(8422) 36-55-81	ул. Автозаводская, 36
Уфа	"БашТелеРадиоСервис"	(3472) 52-46-97, 52-13-57	пр. Салавата Юлаева, 59; пр. Октября, 25; ул. Гафури, 4;
Уфа	"Техно" (Fusion)	(3472) 51-80-06	ул. Чернышевского, д. 88
Уфа	"Форте ВД"	(3472) 55-90-99	ул. Степана Кувкина, 18
Хабаровск	Контур	(4212) 75-21-37 (136)	
Чита	СЦ "Славянский-Электроник	(3022) 32-55-22	ул. Ингодинская, д. 35
Якутск	"Альфа-Сервис"	8-914-220-62-22	ул. Халтурина, д. 45
Якутск	АСЦ "АРТ-Сервис"	(4112) 215-946	Ул. Ф.Попова, 18/1 "Т"
Ярославль	ВИРТ	(4852) 58-22-11, 58-12-74	ул. Свободы, д. 91