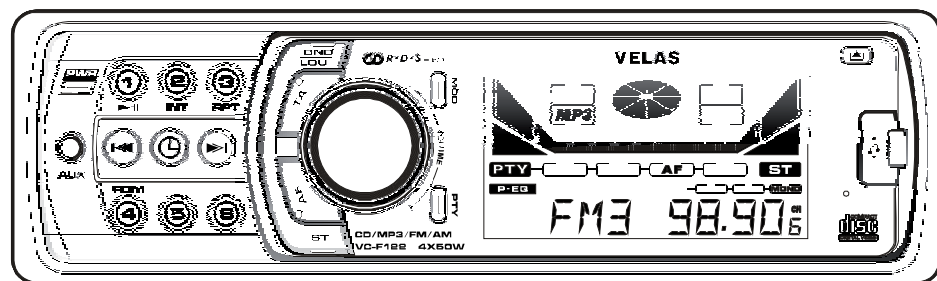
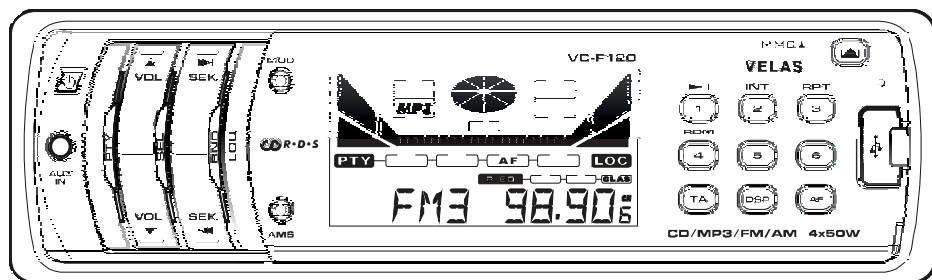


РУКОВОДСТВО ПОЛЬЗОВАТЕЛЯ

VC-F120 / VC-F122

АВТОМОБИЛЬНЫЙ MP3/USB/SD/ММС ПЛЕЕР



УВАЖАЕМЫЙ ПОКУПАТЕЛЬ!

Поздравляем Вас с приобретением.

Пожалуйста, внимательно прочтите настоящее руководство и сохраните его для наведения справок в дальнейшем.

Уважаемый покупатель!

Благодарим Вас за приобретение автомобильного плеера нашей компании.

Чтобы установить аппарат и управлять им правильно, пожалуйста, внимательно прочтите настоящее руководство пользователя и сохраните его.

СОДЕРЖАНИЕ

Замечания относительно установки	3
Меры предосторожности	4
СХЕМА ПОДСОЕДИНЕНИЯ.....	5
Управление VC-F120	6
Управление VC-F122	7
Основные операции VC-F120	8
Основные операции VC-F122	9
Управление в режиме приема радиопередач VC-F120.....	12
Управление в режиме приема радиопередач VC-F122.....	13
Управление в режиме CD/MP3 проигрывателя VC-F120.....	16
Управление в режиме CD/MP3 проигрывателя VC-F122.....	17
Управление в режимах SD/MMC/USB VC-F120	20
Управление в режимах SD/MMC/USB VC-F122	21
Установка	23
Технические характеристики	24
Устранение простых неисправностей.....	25

Замечания относительно установки

- ☞ Аппарат рассчитан на 12 В постоянного тока, только для систем управления с заземлением на минус. Прежде чем приступить к установке аппарата, убедитесь в том, что в Вашем автомобиле электрическая система 12 В с заземлением на минус.
- ☞ После завершения установки, приступая к эксплуатации аппарата, пожалуйста, с помощью острого предмета (например, шариковой ручки) нажмите на кнопку RESET, чтобы перевести аппарат в исходное состояние.
- ☞ Прежде чем приступить к подключению, необходимо отсоединить минусовую клемму аккумулятора, что позволит избежать опасности выхода аппарата из строя вследствие короткого замыкания.
- ☞ Соблюдайте правильность подключения проводов с цветовой маркировкой в соответствии со схемой. Неправильное подключение может привести к выходу из строя аппарата или электрической системы.
- ☞ Обязательно подсоедините провода (-) акустической системы к клеммам (-) громкоговорителей. Ни в коем случае не допускайте соединения кабелей левого и правого каналов акустической системы между собой или с корпусом автомобиля.
- ☞ Запрещается перекрытие вентиляционных отверстий и панелей радиатора. Их перекрытие приведет к перегреву внутренних компонентов и может стать причиной пожара.

Меры предосторожности

- ☞ Данный аппарат способен воспроизводить только диски следующих типов.
- ☞ Аппарат способен воспроизводить только 12-см диски.

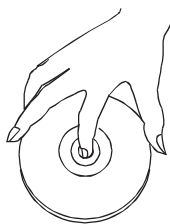
Не пытайтесь модернизировать устройство – это может привести к неисправности устройства или к несчастному случаю.

Перед выполнением любой операции, которая может помешать управлению автомобилем, прекратите движение автомобиля.

Не пользуйтесь аппаратом при чрезмерно низкой или высокой температуре в автомобиле. Прежде чем включить аппарат, убедитесь в том, что температура находится в диапазоне от -20°C до $+60^{\circ}\text{C}$.

Чтобы добиться оптимального качества звука и изображения, пожалуйста, соблюдайте следующие правила обращения с дисками:

- Берите только за края дисков, чтобы сохранять их в чистоте. Не прикасайтесь к поверхности.



- Не загружайте CD с остатками клея или наклеек.



- Не вставляйте CD с наклеенными этикетками или стикерами, так как на них могут оставаться липкие следы или разрушаться поверхностный слой (см. рис.).



- Очищайте диски с помощью специальной чистящей салфетки. Протирайте диски в направлении от центра к краям (см. рис.).

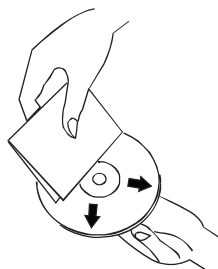
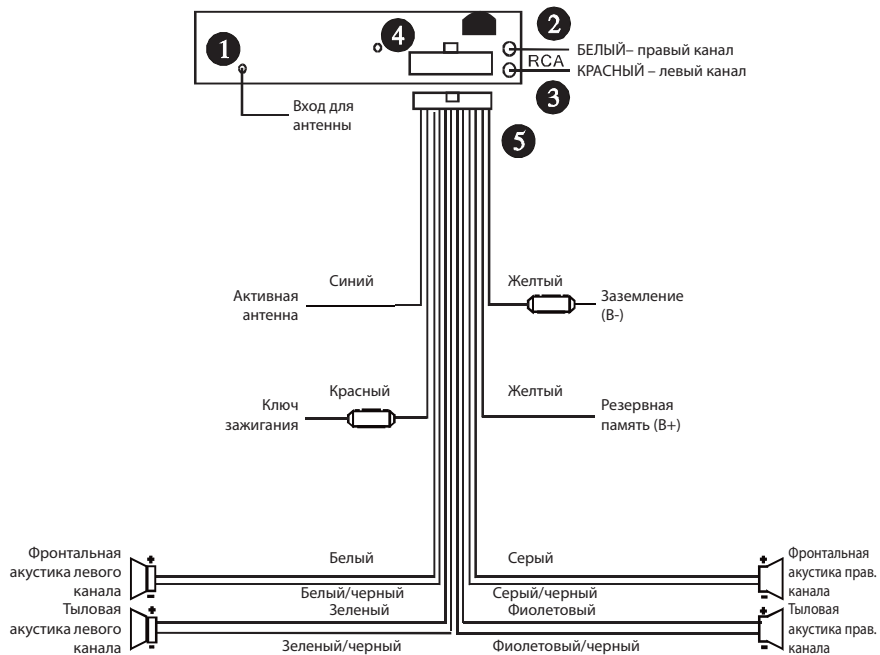


СХЕМА ПОДСОЕДИНЕНИЯ

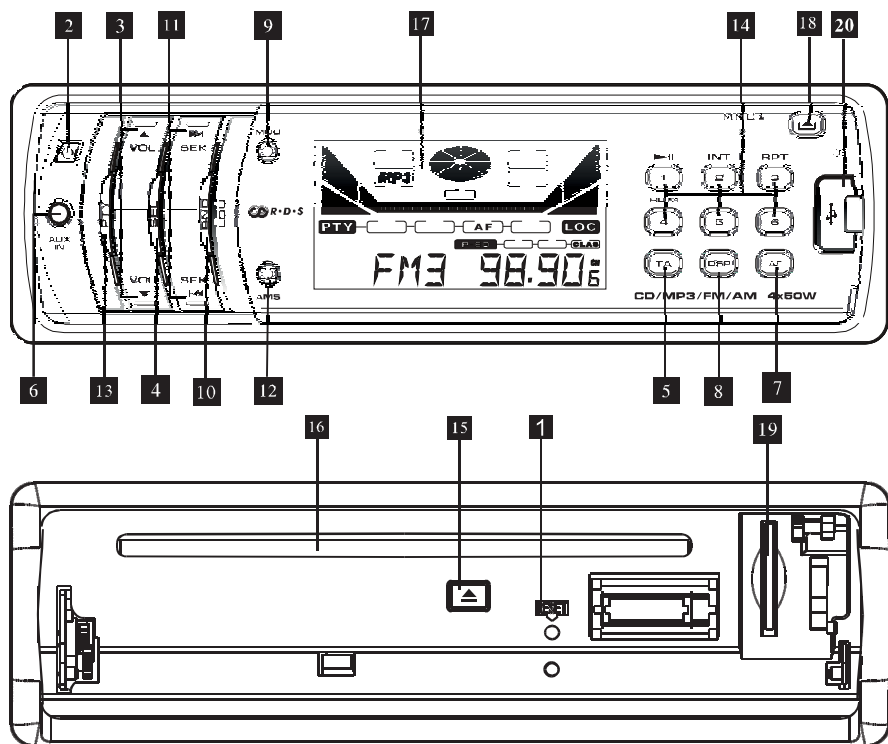
СТАНДАРТНОЕ ПОДСОЕДИНЕНИЕ (Определяется цветом)

СХЕМА ПОДСОЕДИНЕНИЯ



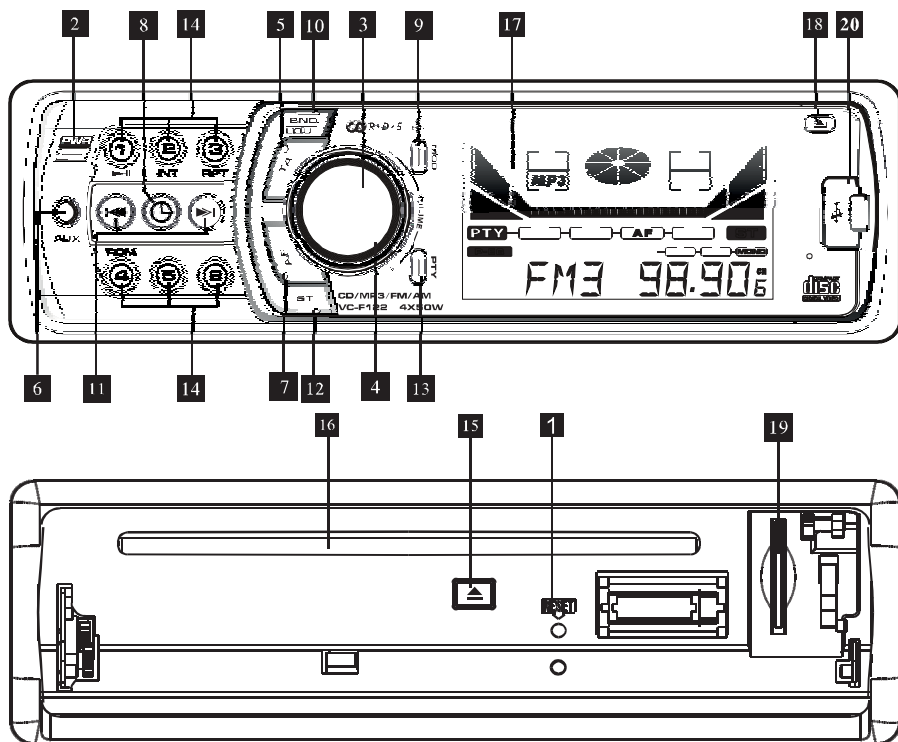
- ❶ Вход для антенны.
- ❷ Линейный выход (правый канал).
- ❸ Линейный выход (левый канал).
- ❹ Отверстия для винтов.
- ❺ Выход (штыри).

Управление VC-F120



- | | |
|---|---------------------------------------|
| 1 Кнопка снятия панели. | 11 Настройка / выбор треков. |
| 2 Выключатель. | 12 Кнопка AMS. |
| 3 Регулятор уровня громкости. | 13 Выбор типа программы (PTY). |
| 4 Установка звуковых характеристик. | 14 Цифровые кнопки. |
| 5 Дорожные объявления (ТА). | 15 Кнопка извлечения дисков. |
| 6 Вход AUX. | 16 Слот для установки диска. |
| 7 Кнопка выбора альтернативной частоты. | 17 ЖК дисплей. |
| 8 Кнопка отображения часов и регулировки. | 18 Кнопка снятия панели. |
| 9 Переключатель режимов. | 19 Слот SD/MMC карты. |
| 10 Выбор диапазонов и кнопка тонкомпенсации. | 20 Порт USB. |

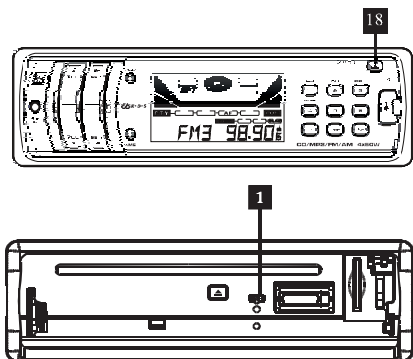
Управление VC-F122



- | | |
|---|---------------------------------------|
| 1 Кнопка снятия панели. | 11 Настройка / выбор треков. |
| 2 Выключатель. | 12 Кнопка ST |
| 3 Регулятор уровня громкости. | 13 Выбор типа программы (PTY). |
| 4 Установка звуковых характеристик. | 14 Цифровые кнопки. |
| 5 Дорожные объявления (ТА). | 15 Кнопка извлечения дисков. |
| 6 Вход AUX. | 16 Slot для установки диска. |
| 7 Кнопка выбора альтернативной частоты. | 17 ЖК дисплей. |
| 8 Кнопка отображения часов и регулировки. | 18 Кнопка снятия панели. |
| 9 Переключатель режимов. | 19 Slot SD/MMC карты. |
| 10 Выбор диапазонов и кнопка тонкомпенсации. | 20 Порт USB. |

Основные операции VC-F120

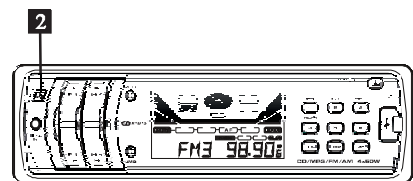
***** Первоначальный запуск системы



1. При первом включении аппарата или после замены автомобильного аккумулятора следует выполнить его перезапуск. С помощью острого предмета (например, шариковой ручки) нажмите на кнопку **1** «RES», чтобы перевести аппарат в исходное состояние.

* Примечание: В случае появления на ЖК дисплее ошибочной индикации можно также нажать кнопку перезапуска для восстановления работоспособности аппарата. При этом установка часов и некоторые другие записанные в память данные стираются.

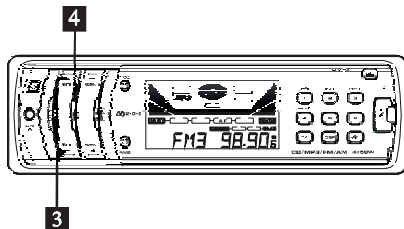
***** Включение / выключение аппарата



2. Нажмите кнопку **2** «PWR», чтобы включить аппарат. Чтобы выключить его, нажмите кнопку еще раз.

* Примечание: при выключении аппарата уровень громкости возвращается к своему исходному значению, если он превышает его. Если установленный уровень громкости ниже исходного, то эта настройка сохраняется в памяти.

***** Выбор режима регулировки уровня громкости/высоких/низких/баланса левый-правый/баланса фронт/тыл



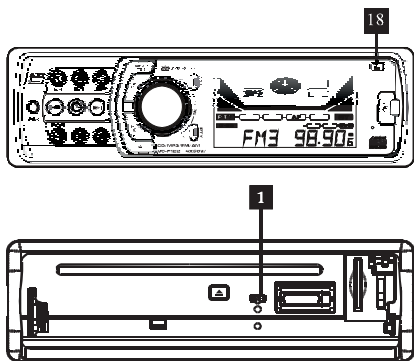
3. Для повышения или снижения уровня громкости звука нажимайте на регулятор **3** (VOL).
4. Последовательно нажимайте кнопку **4** SEL, чтобы выбрать нужный режим. Режимы переключаются в следующем порядке:

(Блокировка выкл. → уровень громкости → высокие → низкие → баланс левый-правый → баланс фронт-тыл → стерео вкл.)

* Примечание: |После выбора нужного режима можно установить значение с помощью регулятора (VOL).

Основные операции VC-F122

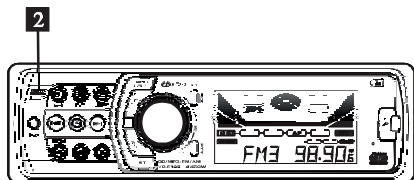
***** Первоначальный запуск системы



1. При первом включении аппарата или после замены автомобильного аккумулятора следует выполнить его перезапуск. С помощью острого предмета (например, шариковой ручки) нажмите на кнопку **1** «RES», чтобы перевести аппарат в исходное состояние.

* Примечание: В случае появления на ЖК дисплее ошибочной индикации можно также нажать кнопку перезапуска для восстановления работоспособности аппарата. При этом установка часов и некоторые другие записанные в память данные стираются.

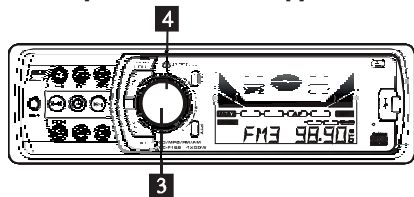
***** Включение / выключение аппарата



2. Нажмите кнопку **2** «PWR», чтобы включить аппарат. Чтобы выключить его, нажмите кнопку еще раз.

* Примечание: при выключении аппарата уровень громкости возвращается к своему исходному значению, если он превышает его. Если установленный уровень громкости ниже исходного, то эта настройка сохраняется в памяти.

***** Выбор режима регулировки уровня громкости/высоких/низких/баланса левый-правый/баланса фронт/тыл



3. Для повышения или снижения уровня громкости звука нажимайте на регулятор **3** (VOL).
4. Последовательно нажимайте кнопку **4** SEL, чтобы выбрать нужный режим. Режимы переключаются в следующем порядке:

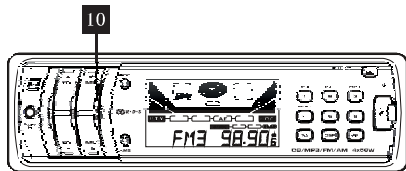
(Блокировка выкл. → уровень громкости → высокие → низкие → баланс левый-правый → баланс фронт-тыл → стерео вкл.)

* Примечание: [После выбора нужного режима можно установить значение с помощью регулятора (VOL).

Управление в режиме приема радиопередач VC-F120

Выбор диапазонов

Сканирование / автоматическая запись радиостанций

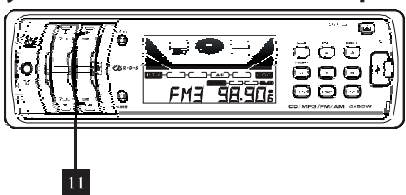


1. Последовательно нажимайте кнопку **10** BND/LOU, чтобы выбрать нужный диапазон. Диапазоны переключаются в следующем порядке:

FM1 → FM2 → FM3 → AM1 → AM2

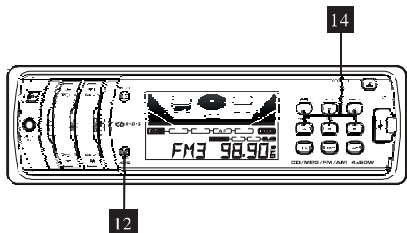
При нажатии кнопки и удержании ее в нажатом положении в течение более чем 2 секунд включается и выключается режим тонкомпенсации.

Ручная / автоматическая настройка



2. **Ручная настройка:** Последовательно нажимайте кнопку **11** (◀ или ▶), чтобы выбрать нужную радиостанцию в прямом или обратном направлении соответственно.

Автоматическая настройка: При нажатии и удержании кнопки **11** (◀ или ▶) в течение не менее чем 3 секунд приемник выполняет автоматический поиск радиостанций.



3. Нажмите кнопку **11** «AMS», чтобы просканировать с 10-секундным интервалом и прослушать радиостанции, сохраненные под номерами цифровых кнопок **14** 1~6 соответственно. Для воспроизведения нужной радиостанции нажмите соответствующую цифровую кнопку или кнопку AMS.

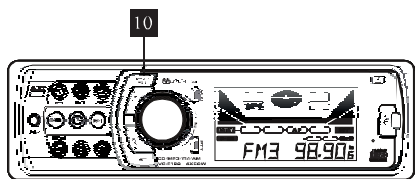
★ Нажмите кнопку **12** «AMS» и удерживайте ее в нажатом положении в течение не менее чем 3 секунд, чтобы включить режим автоматической записи в память. Радиоприемник автоматически выбирает радиостанцию и записывает ее под любым номером цифровой кнопки **14** 1~6.

★ *Примечание: Аппарат способен сохранять до 18 FM радиостанций и до 12 AM радиостанций. Подробнее о функциях цифровых кнопок см. главу «Цифровые кнопки».*

Управление в режиме приема радиопередач VC-F122

*****:*****

Выбор диапазонов



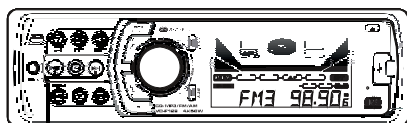
1. Последовательно нажимайте кнопку **10** BND/LOU, чтобы выбрать нужный диапазон. Диапазоны переключаются в следующем порядке:

FM1 → FM2 → FM3 → AM1 → AM2

При нажатии кнопки и удержании ее в нажатом положении в течение более чем 2 секунд включается и выключается режим тонкомпенсации.

*****:*****

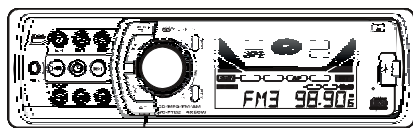
Ручная / автоматическая настройка



2. **Ручная настройка:** Последовательно нажимайте кнопку **11** (◀ или ▶), чтобы выбрать нужную радиостанцию в прямом или обратном направлении соответственно.

Автоматическая настройка: При нажатии и удержании кнопки **11** (◀ или ▶) в течение не менее чем 3 секунд приемник выполняет автоматический поиск радиостанций.

Селектор MO/ST



3. Нажмите кнопку **12** (MO/ST) для выбора моно или стерео режима.

★ Стереоприём осуществляется при появлении на ЖК дисплее индикации «ST ON». Кроме того на дисплее появляется индикатор «∞». При выводе индикации «ST OFF» стереоприем отсутствует.

Управление в режиме приема радиопередач VC-F120

Выбор типа программы (PTY)

Выбор альтернативной частоты (AF)



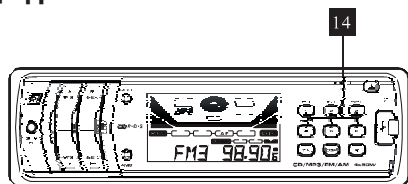
13

7

4. Для включения/выключения режима PTY нажимайте кнопку **13** «PTY».

6. При нажатии и удержании в нажатом положении кнопки **7** «AF» включается и выключается режим альтернативной частоты.

Цифровые кнопки



14

5. Цифровые кнопки помогут записать нужные радиостанции путем нажатия любой из них. Порядок выполнения операции:

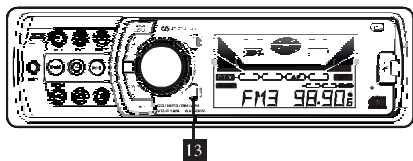
Нажмите и удерживайте в нажатом положении любую из цифровых кнопок **14** «1~6» до появления на ЖК дисплее индикации «8» во время приема радиостанции. Станция записывается под номером соответствующей кнопки.

Можно записать до 18 FM радиостанций и до 12 AM радиостанций.

★ *Примечание: для Европы предусмотрен прием в трех диапазонах — AM подразделяется на средние (MW) и длинные (LW) волны.*

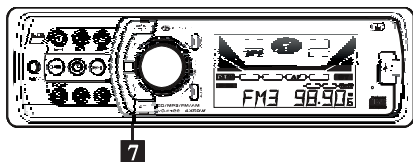
Управление в режиме приема радиопередач VC-F122

Выбор типа программы (PTY)



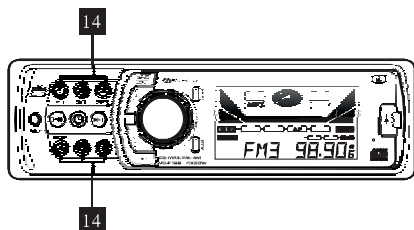
4. Для включения/выключения режима PTY нажимайте кнопку **13** «PTY».

Выбор альтернативной частоты (AF)



6. При нажатии и удержании в нажатом положении кнопки **7** «AF» включается и выключается режим альтернативной частоты.

Цифровые кнопки



5. Цифровые кнопки помогут записать нужные радиостанции путем нажатия любой из них. Порядок выполнения операции:

Нажмите и удерживайте в нажатом положении любую из цифровых кнопок **14** «1~6» до появления на ЖК дисплее индикации «8» во время приема радиостанции. Станция записывается под номером соответствующей кнопки.

Можно записать до 18 FM радиостанций и до 12 AM радиостанций.

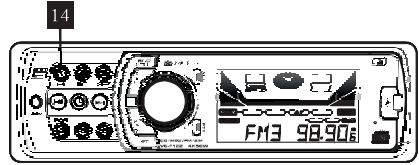
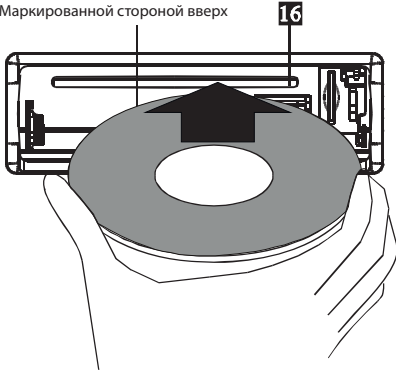
* *Примечание: для Европы предусмотрен прием в трех диапазонах — AM подразделяется на средние (MW) и длинные (LW) волны.*



Управление в режиме CD/MP3 проигрывателя VC-F122

1. Для прослушивания или просмотра CD/MP3 достаточно вставить его в слот для CD **16** маркированной стороной вверх. Механизм запускается автоматически. Если CD загружен, перейдите в режим его воспроизведения с помощью кнопки **9** «MOD».

Пауза воспроизведения

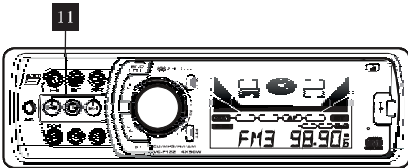
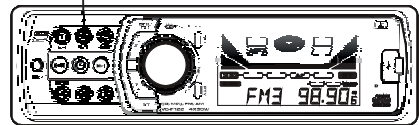
Маркированной стороной вверх



3. Нажмите кнопку **14** «1 ||» во время воспроизведения, чтобы приостановить его. Индикатор «» на дисплее исчезнет. Для возврата к обычному режиму воспроизведения нажмите кнопку еще раз. Индикатор «» вновь появится.

Автоматическое сканирование треков **14**

Выбор треков / ускоренное продвижение в прямом/обратном направлении

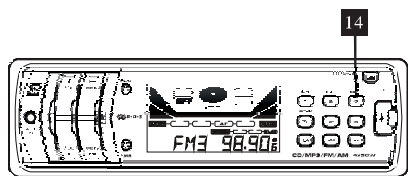


2. Нажимайте кнопку **11** («||» или «>>»), чтобы перейти к нужному треку в обратном/прямом направлении соответственно. Нажмите кнопку **11** («<<» или «>>»), чтобы перейти к нужному треку в прямом/обратном направлении соответственно.

4. Нажмите кнопку «**2INT**», чтобы воспроизвести первые 10 секунд каждого из треков на диске. Для возврата к обычному режиму воспроизведения нажмите кнопку «**2INT**» еще раз.

Управление в режиме CD/MP3 проигрывателя VC-F120

Повторное воспроизведение треков



5. Нажмите кнопку **14** «3 RPT», чтобы включить режим повторного воспроизведения при необходимости повторения нужного трека.

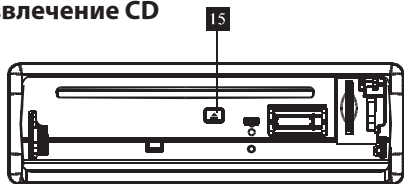
★ При повторном нажатии кнопки «3RPT» начинается повторное воспроизведение всех треков. Чтобы остановить повторное воспроизведение, нажмите кнопку **14** «3 RPT» в третий раз.

Воспроизведение треков в случайном порядке



6. Нажмите кнопку **14** «4RDM» для включения режима воспроизведения в случайном порядке. Для возврата к обычному режиму воспроизведения нажмите кнопку «4RDM» еще раз.

Извлечение CD



7. Нажмите кнопку извлечения **15** «▲», чтобы извлечь диск. На дисплее появляется индикация «OPEN» (открыто).

★Примечание: после извлечения диска аппарат по-прежнему находится в режиме воспроизведения. Можно переключиться в режим приема радиопередач с помощью кнопки **9** «MOD».

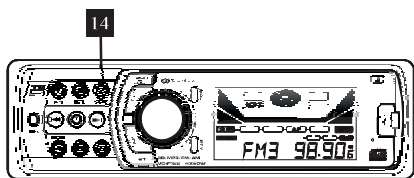
8. Кнопки 5/6



При нажатии кнопки «5» или «6» происходит переход на 10 треков в прямом или обратном направлении соответственно.

Управление в режиме CD/MP3 проигрывателя VC-F122

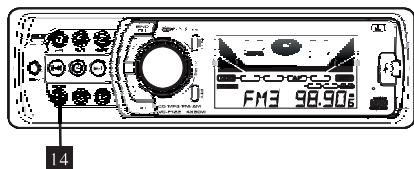
Повторное воспроизведение треков



5. Нажмите кнопку **14** «3 RPT», чтобы включить режим повторного воспроизведения при необходимости повтор нужного трека.

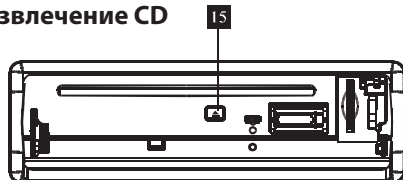
★ При повторном нажатии кнопки «3RPT» начинается повторное воспроизведение всех треков. Чтобы остановить повторное воспроизведение, нажмите кнопку **14** «3 RPT» в третий раз.

Воспроизведение треков в случайном порядке



6. Нажмите кнопку **14** «4RDM» для включения режима воспроизведения в случайном порядке. Для возврата к обычному режиму воспроизведения нажмите кнопку «4RDM» еще раз.

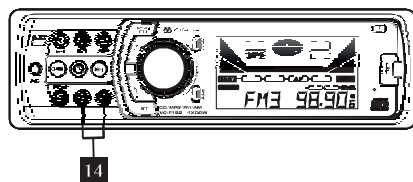
Извлечение CD



7. Нажмите кнопку извлечения **15** «▲», чтобы извлечь диск. На дисплее появляется индикация «OPEN» (открыто).

★Примечание: после извлечения диска аппарат по-прежнему находится в режиме воспроизведения. Можно переключиться в режим приема радиопередач с помощью кнопки **9** «MOD».

8. Кнопки 5/6

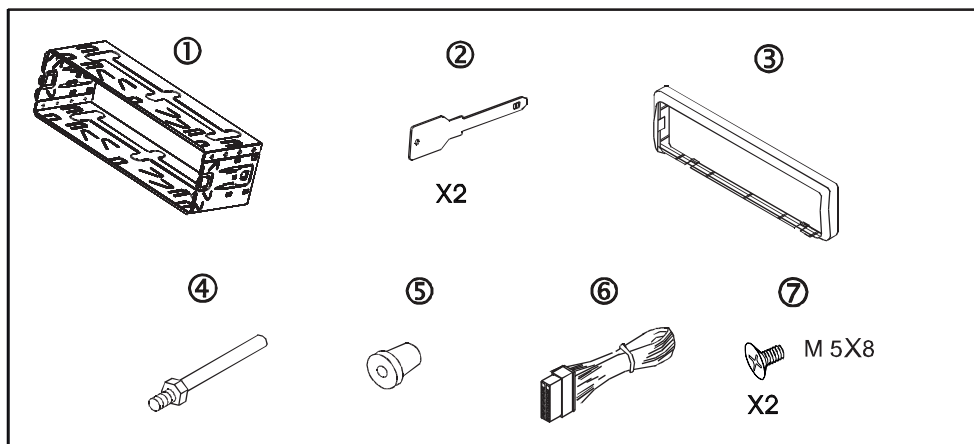


При нажатии кнопки «5» или «6» происходит переход на 10 треков в прямом или обратном направлении соответственно.

Установка



Комплект поставки (номера в перечне соответствуют номерам в инструкции)



Пример установки ①

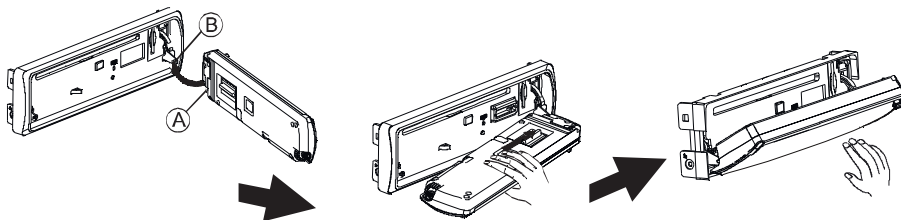
<p>1</p> <p>Вставьте в установочную манжету.</p>	<p>2</p> <p>При необходимости отогните эти зажимы наружу – для надежности установки.</p>
<p>3</p> <p>Приборная панель</p> <p>Противоположная переборка.</p>	<p>4</p> <p>Снятие аппарата: вытяните аппарат, вставив ключи с обеих сторон.</p>

Установка



Пример установки ②

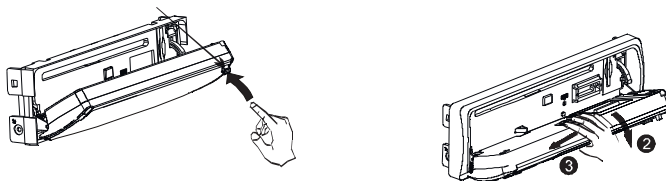
Совместите выемку **A** (см. рис.) со штифтом **B** и осторожно сдвиньте ее в правую сторону.



Снятие передней панели

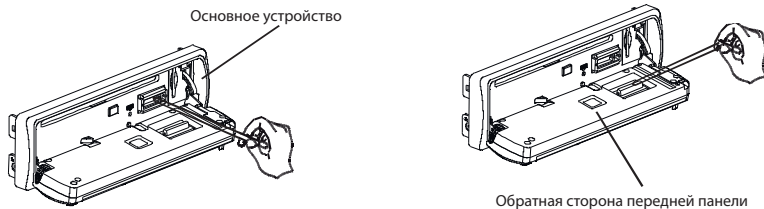
Нажмите кнопку REL в верхнем правом углу, и панель откинется.

Когда передняя панель откроется под углом 45°, возьмитесь за панель и сдвиньте ее влево, а затем снимите.



Очистка разъема

В случае загрязнения разъема между основным блоком и передней панелью аппарат может оказаться неработоспособным. Чтобы избежать этого, пожалуйста, снимите переднюю панель и очистите панель с помощью смоченного спиртом тампона. Очищайте с осторожностью, не допуская повреждения разъема.



ПРИМЕЧАНИЕ: Для обеспечения безопасности обязательно выключите генератор и извлеките ключ зажигания перед очисткой. Запрещается непосредственное прикосновение к разъему пальцами или какими-либо металлическими предметами.

Технические характеристики

Общие

Напряжение электропитания 14,4 В постоянного тока.
Сопrotивление нагрузки 4 Ом.
Макс. выходная мощность..... 4 x 50 Вт.
Регуляторы тембра..... ±8 дБ (низкие 100 Гц, высокие 10 кГц).
Габаритные размеры..... Приблизительно 192 x 178 x 50 мм (г x ш x в).
Установочные размеры..... Приблизительно 169 x 182 x 53 мм (г x ш x в).
Вес Приблизительно 1,75 кг.

Воспроизведение CD

Отношение сигнал / шум 65 дБ.
Разделение каналов..... 60 дБ (1 кГц).
Коэффициент искажений 0,1%.

AM тюнер

Диапазон настройки..... 522~1620 кГц.
Диапазон настройки промежуточной частоты 455 кГц.
Реальная чувствительность (-30 дБ) ... 25 дБ.

FM тюнер

Диапазон настройки FM1: 65~74 МГц, FM2/FM3: 87,5~108 МГц.
Диапазон настройки промежуточной частоты 10,7 МГц.
Реальная чувствительность (-30 дБ) ... 15 дБ.
Отношение сигнал/шум 60 дБ.
Разделение стереоканалов..... 30 дБ (1 кГц).
Диапазон частот 30 ... 15000 Гц.

★ *Примечание: ввиду постоянного усовершенствования изделия технические характеристики и конструкция могут изменяться без предварительного уведомления.*

Устранение простых неисправностей



Неисправность	Причина / меры по устранению
<i>Аппарат не включается.</i>	★ Проверьте, не перегорел ли предохранитель. При необходимости замените его новым соответствующего номинала.
<i>Ошибки при выводе на дисплей, не функционируют кнопки.</i>	★ Нажмите кнопку сброса RESET.
<i>Невозможно настроиться на радиостанции.</i>	★ Убедитесь в правильности подсоединения антенны. При необходимости подсоедините ее или исправьте подсоединение.
<i>Низкое качество приема радиостанции.</i>	★ Возможно, недостаточная длина антенны. Убедитесь в том, что антенна полностью выдвинута и не повреждена. В случае поломки антенны замените ее новой. ★ Принимаемый сигнал недостаточно силен. ★ Антенна неправильно заземлена. Проверьте правильность заземления в месте установки антенны.
<i>Невозможно загрузить CD.</i>	★ В механизм уже загружен CD.
<i>Индикатор стереофонического приема «STEREO» мигает.</i>	★ Точнее настройте частоту. ★ Принимаемый сигнал слишком слаб (переключитесь в монофонический режим).

