

© 2006 Jabra, GN Mobile A/S (GN Netcom A/S). All rights reserved. Jabra® is a registered trademark of GN Mobile A/S (GN Netcom A/S). All other trademarks included herein are the property of their respective owners. The Bluetooth® word mark and logos are owned by the Bluetooth SIG, Inc. and any use of such marks by GN Mobile A/S (GN Netcom A/S) is under license.
(Design and specifications subject to change without notice)



Jabra
BT 125



www.jabra.com

Made in China



TOLL FREE Customer Contact Details:

Phone Number: International 00800 722 52272

Email Address: support.uk@jabra.com

RELEASE YOUR JABRA

Jabra

Bluetooth headset

User manual

Jabra

www.jabra.com

Fig. 1

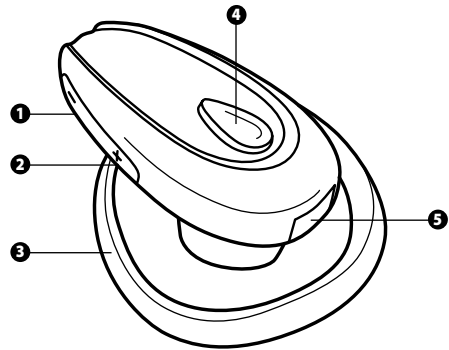


Fig. 2

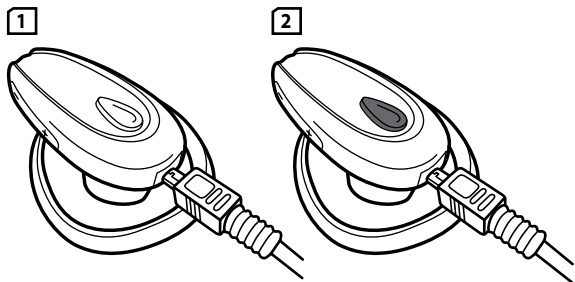


Fig. 3

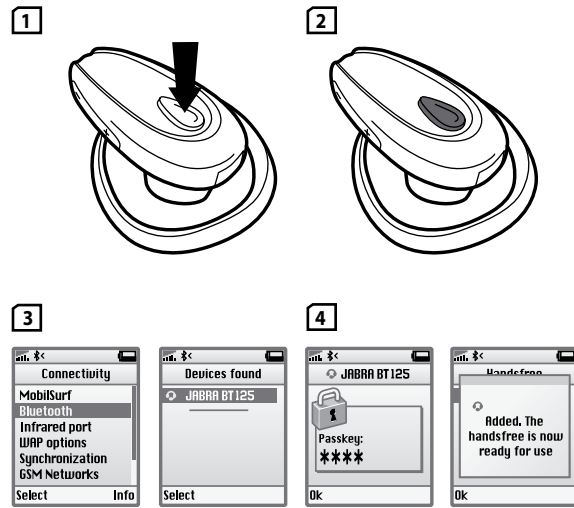


Fig. 4

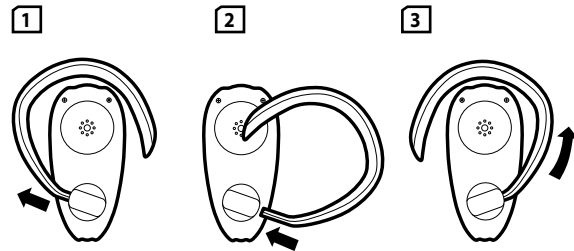
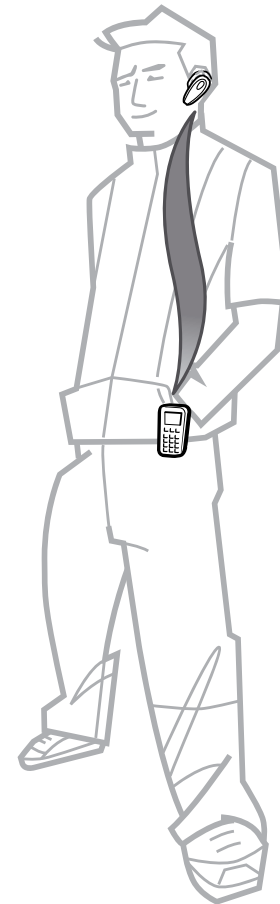


Fig. 5



Jabra
BT 125

Русский (RU)

Polski (PL)

Türkçe (TU)

ČESKY (CZ)

Magyar (HU)

Română (RO)

Slovensky (SL)

العربية (AR)

RELEASE YOUR JABRA

Русский

1. Мы благодарны Вам	4	PL
2. Описание Jabra BT125	4	TU
3. Возможности нового наушника	5	CZ
4. Начало работы	5	HU
5. Зарядка наушника	5	RO
6. Включение и выключение наушника	6	SL
7. Синхронизация устройства с телефоном	6	AR
8. Удобство использования	6	
9. Как	7	
10. Значения сигналов индикаторов	8	
11. Устранение неисправностей и «Вопросы и ответы»	8	
12. Нужна дополнительная помощь?	9	
13. Уход за гарнитурой	9	
14. Гарантия	9	
15. Подтверждения сертификации и безопасности	10	
16. Глоссарий	11	

1. Мы благодарны Вам

Мы благодарны Вам за приобретение наушника Jabra BT125 Bluetooth®. Надеемся, что Вы наслаждаетесь им!

Это руководство пользователя позволит в полной мере пользоваться возможностями наушника.

Помните: главное – вести автомобиль, а не разговаривать!

Использование мобильного телефона во время езды может отвлечь от вождения автомобиля и увеличить вероятность аварии. Если условия вождения этого требуют (например, плохая погода, высокая интенсивность движения, присутствие детей в автомобиле, сложные дорожные условия), съедьте с дороги и припаркуйтесь перед тем, как делать вызов или отвечать на вызов. Также старайтесь разговаривать кратко и не делать записей или не читать документов.

Всегда водите автомобиль безопасно и следуйте местным законам.

2. Описание Jabra BT125

- 1 Уменьшение громкости
- 2 Увеличение громкости
- 3 Настраиваемый наушник
- 4 Световой индикатор (светодиод) кнопка ответа/окончания
- 5 Гнездо зарядки



3. Возможности нового наушника

Jabra BT125 позволяет делать все это (в зависимости от телефона, поддерживающего эту функцию):

- Ответ на вызовы
- Завершение вызовов
- Отклонение вызовов*
- Голосовой набор*
- Повторный набор последнего номера*
- Ожидание вызова*
- Постановка вызова на ожидание*

* В зависимости от телефона

Технические характеристики

- До 8 часов разговоров, до 170 часов в режиме ожидания
- Перезаряжаемая батарея с возможностью зарядки от блока питания переменного тока, компьютера через кабель USB или автомобильное зарядное устройство (компьютерный кабель WSB и автомобильное зарядное устройство продаются отдельно)
- Вес 14 г
- Рабочий диапазон до 33 футов (10 метров)
- Профили Bluetooth: headset (наушник) и hands-free (гарнитура)
- Спецификация Bluetooth (см. *гlossарий, стр. 11*) версии 2.0

4. Начало работы

С Jabra BT125 легко работать. Кнопка ответа и завершения вызова выполняет различные функции в зависимости от того, как долго ее удерживать нажатой.

Инструкция:	Длительность нажатия
Слегка нажмите	Ненадолго нажмите
Нажмите	Около: 1 секунды
Нажмите и удерживайте	Около: 5 секунд

5. Зарядка наушника

Убедитесь, что наушник Jabra BT125 полностью заряжен в течение 2 часов перед началом его использования. Используйте адаптер переменного тока для зарядки от сетевой розетки. Подсоедините наушник, как показано на рис. 2. Когда светодиодный индикатор (LED) горит синим цветом, наушник заряжается. Если светодиодный индикатор (LED) погас, значит, наушник полностью заряжен. (Следуйте шагам 1-2 на рис. 2).

6. Включение и выключение наушника

- Нажмите кнопку ответа и завершения вызова для включения наушника.
- Нажмите и удерживайте кнопку ответа и завершения вызова для выключения наушника.

7. Синхронизация устройства с телефоном

Перед использованием наушника Jabra BT125 необходимо синхронизировать его с мобильным телефоном. (Следуйте шагам 1-4 на рис. 3).

1. Переведите наушник в режим синхронизации

- Убедитесь в том, что наушник выключен.
- Нажмите и удерживайте кнопку ответа и завершения вызова пока индикатор не загорится синим цветом.

2. Настройте телефон Bluetooth так, чтобы он обнаружил наушник Jabra BT125

Выполните инструкции в руководстве пользователя телефона. Обычно это предполагает выбор на мобильном телефоне меню «Настройка», «Соединение» или «Bluetooth», а затем - параметра «Обнаружить» или «Добавить» для устройства Bluetooth*.

(См. пример на типичном мобильном телефоне на рис. 3.)

3. Телефон обнаружит Jabra BT125

На телефоне появится запрос синхронизации с наушником. Примите нажатием «Да» или «ОК» на телефоне и подтвердите паролем либо PIN-кодом = 0000 (4 нуля). Телефон подтвердит завершение выполнения синхронизации. Если синхронизацию не удастся выполнить, повторите шаги с 1 по 3.

8. Удобство использования

Наушник Jabra BT125 предназначен для надевания на правое ухо. Если Вы предпочитаете носить на левом ухе, аккуратно вытяните петлю для уха, поверните ее на 180° и вставьте. **(См. рис 4)**. Петлю для уха можно регулировать для лучшего прилегания к уху. Для более надежного крепления за ухом сожмите задний край петли.

Для обеспечения оптимальной работы носите наушник Jabra BT125 и мобильный телефон на одной стороне тела или в пределах прямой видимости. В целом, чем меньше препятствий между наушником и мобильным телефоном, тем лучше связь. **(См. рис 5)**.

9. Как...

Ответить на вызов

- **Слегка нажмите** кнопку ответа и завершения вызова на наушнике, чтобы ответить на вызов.

Завершить вызов

- **Слегка нажмите** кнопку ответа и завершения вызова для завершения текущего вызова.

Выполнить вызов

- Осуществляемый на мобильном телефоне вызов (зависит от настроек телефона) автоматически передается на наушник. Если телефон не поддерживает эту функцию, слегка нажмите кнопку ответа и завершения вызова на Jabra BT125 для приема вызова на наушник.

Отклонить вызов*

- **Нажмите** кнопку ответа и завершения вызова, когда зазвонит телефон, для отклонения входящего вызова. В зависимости от настроек телефона, вызывающий абонент сможет воспользоваться голосовой почтой или услышит сигнал «занято».

Активация голосового набора*

- **Слегка нажмите** кнопку ответа и завершения вызова. Для достижения наилучших результатов запишите метку голосового набора с помощью наушника, если телефон позволяет это сделать. Для получения дополнительной информации об использовании этой функции см. руководство пользователя телефона.

Повторно набрать последний номер*

- **Нажмите** кнопку ответа и завершения вызова.

Настройте звучание и громкость

- **Нажмите** кнопку повышения (+) или понижения (-) громкости для регулирования уровня громкости.

Ожидание вызова и установка вызова на ожидание*

Чтобы ответить на ожидающий вызов во время разговора, можно поставить текущий вызов на ожидание.

- **Нажмите** один раз кнопку ответа и завершения вызова для установки текущего вызова на ожидание и ответа на ожидающий вызов.
- Для переключения между двумя вызовами **нажимайте** кнопку ответа и завершения вызова.
- **Слегка нажмите** кнопку ответа и завершения вызова для завершения текущего разговора.

* В зависимости от телефона

10. Значения сигналов индикаторов

Сигнал индикатора	Значения признаков наушника
Мигающий синий индикатор	Мигает каждую секунду: осуществляется активный вызов
Мигающий синий индикатор	Мигает каждые три секунды: находится в режиме ожидания
Мигающий синий индикатор	Заканчивается заряд батареи
Горит синий индикатор	Заряжается
Горит синий индикатор	Режим синхронизации (см. раздел 7)

11. Устранение неисправностей и «Вопросы и ответы»

Слышно потрескивающие шумы

Для достижения наилучшей слышимости всегда носите наушник и мобильный телефон на одной стороне тела.

Ничего не слышно в наушнике

- Увеличьте громкость на наушнике.
- Убедитесь, что наушник синхронизирован с телефоном.
- Убедитесь в подключении телефона к наушнику: если не подключен либо с меню Bluetooth телефона, либо легким нажатием кнопки ответа и завершения вызова, следуйте процессу синхронизации (см. разд. 7).

Возникли проблемы с соединением

Возможно, в настройках телефона вы удалили параметр синхронизации гарнитуры. Выполните инструкции по подключению из раздела 7.

Будет ли наушник Jabra BT125 работать с другим оборудованием Bluetooth?

Наушник Jabra BT125 разработан для работы с мобильными телефонами Bluetooth. Он также может работать с другими устройствами Bluetooth, поддерживающими версию Bluetooth 1.1, 1.2 или 2.0, а также наушник и/или профиль гарнитуры.

Нельзя использовать Отклонение вызова, установку вызова в ожидание, повторный или голосовой набор

Эти функции зависят от поддерживающего их телефона. Проверьте, пожалуйста, руководство пользователя телефона для получения дополнительной информации.

12. Нужна дополнительная помощь?

Jabra осуществляет техническую поддержку клиентов на веб-сайте www.jabra.com. Кроме того, на внутренней стороне обложки указаны сведения о получении технической поддержки в конкретных странах.

13. Уход за гарнитурой

Не подвергайте гарнитуру воздействию экстремальных температур (выше +45°C – включая прямые солнечные лучи – или ниже -10°C). Это может привести к сокращению срока службы аккумулятора и повлиять на работу гарнитуры. Высокая температура может также ухудшить характеристики гарнитуры.

Не допускайте попадания на гарнитуру Jabra BT125 воды и других жидкостей.

14. Гарантия

Jabra (GN Netcom) гарантирует, что настоящее изделие не будет иметь дефектов, связанных с материалом и изготовлением, в течение двух лет с момента первоначальной покупки. Условия настоящей гарантии и наша ответственность в рамках настоящей гарантии имеют следующий характер.

- Гарантия распространяется только на первоначального покупателя.
- Требуется копия чека или иное доказательство покупки
- Гарантия теряет силу, если удален серийный номер, этикетка с кодом даты или этикетка изделия либо если изделие подвергалось физическому воздействию, было неправильно установлено, модифицировано или отремонтировано не уполномоченными на то третьими лицами.
- Ответственность в отношении изделий Jabra (GN Netcom) ограничивается ремонтом или заменой изделий по усмотрению компании.
- Любая подразумеваемая гарантия на изделия Jabra (GN Netcom) ограничивается сроком один год с момента покупки и распространяется на все компоненты, включая любые шнуры или разъемы.
- Гарантия не распространяется конкретно на компоненты, подверженные нормальному износу, в частности ветрозащитные экраны микрофонов, прилегающие к ушам части наушников, декоративные элементы, батареи и иные принадлежности.
- Jabra (GN Netcom) не несет ответственности за косвенный ущерб, возникший вследствие использования или неправильного использования изделия Jabra (GN Netcom).

- Настоящая гарантия наделяет вас особыми правами, при этом, помимо них, в различных регионах существуют особые права.
- Если иное не указано в руководстве пользователя, последний ни при каких обстоятельствах не имеет права выполнять обслуживание, регулировку или ремонт настоящего устройства независимо от того, истек срок гарантии или нет. Для выполнения всех подобных работ его следует вернуть в магазин, на завод или в уполномоченное агентство по обслуживанию.
- Jabra (GN Netcom) не будет нести ответственности за любые утери или повреждения во время доставки. В случае произведения любых работ по ремонту изделий Jabra (GN Netcom) не уполномоченными на то третьими лицами гарантия теряет силу.

15. Подтверждения сертификации и безопасности

Знак CE

Данное изделие маркировано знаком CE согласно положениям директивы R & TTE Directive (99/5/EC). Таким образом, компания GN Netcom заявляет, что изделие соответствует основополагающим требованиям и другим важным условиям директивы 1999/5/EC.

Более подробную информацию вы сможете получить на веб-сайте <http://www.jabra.com>

В пределах Европейского Союза устройство может использоваться в Австрии, Бельгии, на Кипре, в Чешской Республике, Дании, Эстонии, Финляндии, Франции, Германии, Греции, Венгрии, Ирландии, Италии, Латвии, Литве, Люксембурге, на Мальте, в Польше, Португалии, Словакии, Словении, Испании, Швеции, Нидерландах, Великобритании, а также в пределах Европейской ассоциации свободной торговли — в Исландии, Норвегии и Швейцарии.

Bluetooth

Торговый знак и логотипы Bluetooth® являются собственностью компании Bluetooth SIG, Inc. и используются GN Netcom по лицензии. Другие торговые марки и торговые знаки являются собственностью соответствующих владельцев.

16. Глоссарий

Bluetooth – технология радиосвязи, предназначенная для беспроводного соединения различных устройств, например, мобильных телефонов и гарнитур, на небольшом расстоянии (приблизительно 10 м). Более подробные сведения см. на веб-сайте www.bluetooth.com

Профили Bluetooth – различные способы взаимодействия устройств Bluetooth с другими устройствами. Мобильные телефоны с интерфейсом Bluetooth поддерживают профиль “Headset” (Гарнитура) или “Hands-free” (Без использования рук) или оба эти профиля. Для поддержки определенного профиля изготовитель телефона должен обеспечить поддержку определенных функций в программном обеспечении телефона.

Установка соединения создает уникальный зашифрованный канал связи между двумя устройствами Bluetooth, по которому эти устройства могут обмениваться данными. Если соединение не установлено, устройства Bluetooth не будут работать друг с другом.

Ключ доступа или PIN – это код, вводимый на мобильном телефоне для установки соединения с гарнитурой Jabra BT125. Этот код позволяет телефону и гарнитуре Jabra BT125 распознать друг друга и автоматически наладить взаимодействие.

Режим ожидания – режим, в котором гарнитура Jabra BT125 пассивно ожидает поступления вызова. Гарнитура переходит в режим ожидания после завершения вызова на мобильном телефоне.



Утилизируйте продукт согласно местным стандартам и нормам.
www.jabra.com/weee

Jabra BT125 Bluetooth stereo headset

Polski

1. Dziękujemy	14	(PL)
2. Zestaw słuchawkowy Jabra BT125 — informacje	14	(TU)
3. Możliwości zestawu słuchawkowego:	15	(CZ)
4. Wprowadzenie	15	(HU)
5. Ładowanie zestawu słuchawkowego	15	(RO)
6. Włączanie i wyłączanie zestawu słuchawkowego	16	(SL)
7. Łączenie zestawu z telefonem	16	(AR)
8. Noś go tak jak chcesz	16	
9. W jaki sposób	17	
10. Znaczenie świateł wskaźników	18	
11. Rozwiązywanie problemów i najczęściej zadawane pytania	18	
12. Dodatkowe informacje	19	
13. Pielęgnacja słuchawki	19	
14. Gwarancja	19	
15. Certyfikaty bezpieczeństwa	20	
16. Słowniczek	20	

1. Dziękujemy

Dziękujemy za zakupienie zestawu słuchawkowego stereo Bluetooth® Jabra BT125. Mamy nadzieję, że spełni on Państwa oczekiwania.

Instrukcja zawiera wprowadzenie i przygotowanie do korzystania z większości funkcji zestawu słuchawkowego stereo.

Pamiętaj, że najważniejsza jest jazda, a nie rozmowa!

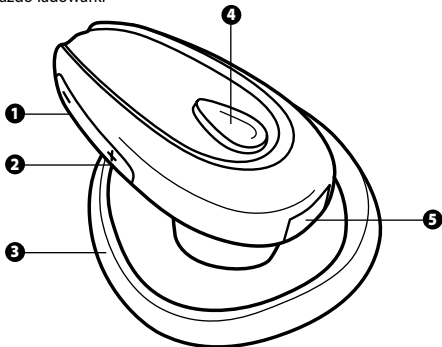
Używanie telefonu komórkowego podczas jazdy może rozpraszać i zwiększa prawdopodobieństwo wystąpienia wypadku. Zjedź z drogi i zaparkuj przed wykonaniem lub odebraniem połączenia, jeśli wymagają tego warunki jazdy (na przykład zła pogoda, zwiększone natężenie ruchu, obecność dzieci w samochodzie lub trudne warunki drogowe). Dodatkowo, rozmowy powinny być krótkie, a podczas ich prowadzenia nie należy sporządzać notatek ani czytać dokumentów.

Zawsze prowadź bezpiecznie i przestrzegaj lokalnych przepisów drogowych.

2. Zestaw słuchawkowy Jabra BT125

— informacje

- 1 Zmniejszenie poziomu głośności
- 2 Zwiększenie poziomu głośności
- 3 Regulowany zaczep
- 4 Wskaźnik LED i przycisk odbierania/kończenia połączenia
- 5 Gniazdo ładowarki



3. Możliwości zestawu słuchawkowego:

Zestaw słuchawkowy Jabra BT125 oferuje następujące możliwości (zależnie od funkcji telefonu):

- Odbieranie połączeń
- Kończenie połączeń
- Odrzucanie połączeń*
- Wybieranie głosowe*
- Ponowne wybieranie ostatniego numeru*
- Oczekiwanie na połączenie*
- Zawieszanie połączeń*

* Zależnie od modelu telefonu

Dane techniczne

- Czas rozmów do 8 godzin/czas oczekiwania do 170 godzin
- Akumulator z możliwością ładowania przy użyciu źródła zasilania prądem przemiennym, komputera PC przez kabel USB lub ładowarkę samochodowej (kabel USB i ładowarka sprzedawane są osobno)
- Masa: 14 g
- Zakres działania: do 10 metrów (33 stopy)
- Profil słuchawkowy i głośnomówiący Bluetooth
- Specyfikacja Bluetooth wersja 2.0 (*patrz słownik strona 20*)

4. Wprowadzenie

Zestaw słuchawkowy Jabra BT125 jest łatwy w obsłudze. Przycisk odbierania/kończenia połączenia umieszczony na zestawie słuchawkowym pełni różne funkcje w zależności od długości jego naciśnięcia.

Instrukcja:	Długość naciśnięcia
Stuknij	Naciśnij krótko
Naciśnij	około 1 sekundę
Naciśnij i przytrzymaj	około 5 sekund

5. Ładowanie zestawu słuchawkowego

Przed użyciem zestawu słuchawkowego Jabra BT125 upewnij się, że był ładowany przez 2 godziny. Do ładowania z gniazda sieciowego użyj zasilacza sieciowego lub ładuj bezpośrednio z komputera. Podłącz zestaw słuchawkowy w sposób przedstawiony na rys. 2. Jeżeli lampka wskaźnika LED będzie świecić światłem ciągłym na niebiesko, oznacza to, że zestaw słuchawkowy jest ładowany. Zgaśnięcie lampki wskaźnika LED oznacza pełne naładowanie zestawu słuchawkowego. (*Postępuj zgodnie z krokami 1–2 na rys. 2*).

Jabra BT125 Bluetooth stereo headset

6. Włączanie i wyłączenie zestawu słuchawkowego

- Aby włączyć zestaw słuchawkowy, naciśnij przycisk odbierania/kończenia połączenia.
- Aby wyłączyć zestaw słuchawkowy, naciśnij i przytrzymaj przycisk odbierania/kończenia połączenia.

7. Łączenie zestawu z telefonem

Przed użyciem zestawu słuchawkowego Jabra BT125, należy połączyć go z telefonem komórkowym. (Postępuj zgodnie z krokami 1–4 na rys. 3).

1. Przełącz zestaw słuchawkowy w tryb łączenia

- Upewnij się, że zestaw słuchawkowy jest wyłączony.
- Naciśnij i przytrzymaj przycisk odbierania/kończenia połączenia do momentu, aż wskaźnik będzie świecił ciągłym światłem na niebiesko.

2. Ustawienia telefon komórkowy tak, aby wykrył zestaw słuchawkowy Jabra BT125

Postępuj zgodnie z instrukcjami zawartymi w instrukcji telefonu. Zazwyczaj wykonuje się to, przechodząc w telefonie do menu ustawień, połączeń lub Bluetooth i wybierając opcję wyszukiwania lub dodania urządzenia Bluetooth. * *(Zobacz przedstawiony na rys. 3 przykład dla typowego telefonu komórkowego)*

3. Zestaw słuchawkowy Jabra BT125 zostanie wykryty przez telefon

Na telefonie zostanie wyświetlone zapytanie czy chcesz połączyć go z urządzeniem. Aby zaakceptować, wybierz opcję „Tak” lub „OK” na klawiaturze telefonu i potwierdź kluczem dostępu lub kodem PIN — 0000 (4 zera). Po zakończeniu łączenia telefon wyświetli odpowiednie informacje. Jeżeli próba połączenia zakończy się niepowodzeniem, należy powtórzyć kroki od 1 do 3.

8. Noś go tak jak chcesz

Zestaw słuchawkowy Jabra BT125 został przygotowany do noszenia na prawym uchu. Jeżeli wolisz nosić go na lewym uchu, delikatnie odcignij zaczep, obróć go o kąt 180° i załóż. *(Patrz rys. 4)*. Zaczep można regulować, aby lepiej pasował do ucha — naciśnij tylną krawędź zaczepu, aby go mocniej docisnąć.

W celu zapewnienia optymalnej wydajności, noś zestaw słuchawkowy Jabra BT125 i telefon komórkowy po tej samej stronie ciała lub w zasięgu wzajemnej widoczności. Najlepszą wydajność uzyskasz, jeżeli pomiędzy zestawem słuchawkowym i telefonem komórkowym nie będą obecne żadne przeszkody. *(Patrz rys. 5)*.

9. W jaki sposób...

Odebrać połączenie

- **Stuknij** przycisk odbierania/kończenia połączenia umieszczony na zestawie słuchawkowym, aby odebrać połączenie.

Zakończyć połączenie

- **Stuknij** przycisk odbierania/kończenia połączenia, aby zakończyć aktywne połączenie.

Wykonać połączenie

- Przy wykonywaniu połączenia za pomocą telefonu komórkowego zostanie ono automatycznie przekazane do zestawu słuchawkowego (w zależności od ustawień telefonu). Jeżeli telefon nie obsługuje tej funkcji, stuknij przycisk odbierania/kończenia połączenia umieszczony na zestawie słuchawkowym Jabra BT125, aby odebrać rozmowę.

Odrzucić połączenie*

- **Naciśnij** przycisk odbierania/kończenia połączenia, gdy dzwoni telefon, aby odrzucić połączenie przychodzące. W zależności od ustawień telefonu, osoba dzwoniąca zostanie przekierowana do skrzynki poczty głosowej lub usłyszysz sygnał zajętości.

Aktywować wybieranie głosowe*

- **Stuknij** przycisk odbierania/kończenia połączenia. Aby osiągnąć najlepsze rezultaty, nagraj próbkę wybierania głosowego przy pomocy zestawu słuchawkowego (jeżeli pozwala na to telefon). Więcej informacji dotyczących tej funkcji zawiera instrukcja obsługi telefonu.

Ponownie wybrać ostatni numer*

- **Naciśnij** przycisk odbierania/kończenia połączenia.

Dostosować dźwięk i poziom głośności

- **Naciśnij** przycisk zwiększenia lub zmniejszenia poziomu głośności (+ lub -), aby dostosować głośność.

Odebrać połączenie oczekujące i wstrzymać połączenie bieżące*

Umożliwia to wstrzymanie bieżącego połączenia podczas rozmowy i odebranie połączenia oczekującego.

- **Naciśnij** raz przycisk odbierania/kończenia połączenia, aby wstrzymać bieżące połączenie i odebrać połączenie oczekujące.
- **Naciśnij** przycisk odbierania/kończenia połączenia, aby przełączyć między dwoma połączeniami.
- **Stuknij** przycisk odbierania/kończenia połączenia, aby zakończyć bieżącą rozmowę.

* Zależnie od modelu telefonu

10. Znaczenie świateł wskaźników

Kolor i typ światła	Znaczenie
Światło migające, niebieskie	Miganie co sekundę: aktywne połączenie
Światło migające, niebieskie	Miganie co 3 sekundy: tryb bezczynności
Światło migające, niebieskie	Niski poziom naładowania akumulatora
Światło ciągle, niebieskie	Ładowanie
Światło ciągle, niebieskie	W trybie łączenia — patrz część 7

11. Rozwiązywanie problemów i najczęściej zadawane pytania

Słyszalne są trzaski

Aby uzyskać najlepszą jakość dźwięku, zawsze noś zestaw słuchawkowy Jabra BT125 i telefon komórkowy po tej samej stronie ciała.

Zestaw słuchawkowy nie odtwarza dźwięku

- Zwiększ poziom głośności zestawu słuchawkowego.
- Upewnij się, że zestaw słuchawkowy jest połączony z telefonem.
- Upewnij się, że zestaw słuchawkowy jest połączony z telefonem – jeżeli połączenia nie można uzyskać z menu Bluetooth telefonu lub przez stukanie w przycisk odbierania/kończenia połączenia, wykonaj procedurę łączenia (**Patrz część 7**).

Nie można połączyć się z telefonem

Być może połączenie z zestawem słuchawkowym zostało usunięte w telefonie. Należy wykonać instrukcje w części 7.

Czy zestaw słuchawkowy Jabra BT125 będzie współpracował z innymi urządzeniami Bluetooth?

Zestaw słuchawkowy Jabra BT125 jest przeznaczony do pracy z telefonami komórkowymi Bluetooth. Może także współpracować z innymi urządzeniami Bluetooth, zgodnymi ze specyfikacją Bluetooth w wersji 1.1, 1.2 lub 2.0, a także pracować w profilu słuchawkowym i głośnomówiącym.

Przyciski odrzucania połączenia, wstrzymania połączenia, ponownego wybrania numeru lub wybierania głosowego nie działają

Dostępność tych funkcji zależy od możliwości telefonu. Dodatkowe informacje zawiera instrukcja obsługi telefonu.

12. Dodatkowe informacje

Firma Jabra zapewnia obsługę klienta w trybie online dostępną pod adresem internetowym www.jabra.com. Wewnątrz opakowania znajdują się także szczegółowe informacje dotyczące pomocy technicznej w danym kraju.

13. Pielęgnacja słuchawki

Na czas przechowywania słuchawki Jabra BT125 należy wyłączyć jej zasilanie i starannie ją zabezpieczyć.

Należy unikać przechowywania w skrajnych temperaturach (powyżej 45°C – także w bezpośrednim nasłonecznieniu – lub poniżej -10°C). Może to skrócić żywotność akumulatora i wpłynąć na działanie słuchawki. Wysokie temperatury mogą także spowodować pogorszenie jakości działania.

Nie należy narażać słuchawki Jabra BT125 na kontakt z deszczem lub innymi cieczami.

14. Gwarancja

Firma Jabra (GN Netcom) udziela gwarancji na wypadek wystąpienia wad materiału lub nieprawidłowego wykonania na okres dwóch lat od dnia zakupu. Warunki niniejszej gwarancji oraz obowiązki firmy według niniejszej gwarancji są następujące:

- Gwarancja jest ograniczona do oryginalnego kupca
- Wymagana jest kopia rachunku lub innego dowodu zakupu
- Gwarancja jest nieważna, jeżeli usunięty został numer seryjny, etykieta z kodem daty lub etykieta produktu lub jeżeli produkt został poważnie zniszczony, nieprawidłowo zainstalowany, zmodyfikowany lub był naprawiany przez nieupoważnioną trzecią stronę.
- Odpowiedzialność za produkty firmy Jabra (GN Netcom) jest ograniczona do naprawy lub wymiany produktu według uznania firmy
- Wszystkie dorozumiane gwarancje na produkty Jabra (GN Netcom) są ograniczone do dwóch lat od daty zakupu na wszystkie części, w tym kable i złącza
- Gwarancja wyklucza części o ograniczonej żywotności podlegające normalnemu zużyciu takie jak: osłony mikrofonu, gąbki na słuchawki, dekoracyjne wykończenia, baterie oraz inne akcesoria
- Firma Jabra (GN Netcom) nie odpowiada za jakiegokolwiek przypadkowe lub wtórne uszkodzenia powstałe z niewłaściwego użycia jakiegokolwiek produktu firmy Jabra (GN Netcom)
- Użytkownik posiada uprawnienia przyznane przez niniejszą gwarancję oraz inne prawa, które równią się w zależności od obszaru

- Jeżeli nie jest to wyraźnie określone w Instrukcji obsługi, użytkownik nie może w żadnym wypadku dokonywać próby przeglądu, naprawy lub regulacji urządzenia bez względu na to, czy urządzenie jest objęte gwarancją czy nie. Urządzenie musi zostać zwrócone do punktu zakupu, fabryki lub upoważnionego agencji serwisowej w celu dokonania takich czynności
- Firma Jabra (GN Netcom) nie przyjmuje żadnej odpowiedzialności za jakiegokolwiek straty lub uszkodzenia poniesione podczas transportu. Jakiegokolwiek naprawy produktów Jabra (GN Netcom) wykonane przez nieupoważnione trzeciej strony unieważniają gwarancję

15. Certyfikaty bezpieczeństwa

CE

Ten produkt oznakowany jest symbolem CE zgodnie z postanowieniami dyrektywy w sprawie urządzeń radiowych i końcowych urządzeń telekomunikacyjnych oraz wzajemnego uznawania ich zgodności (dyrektywa 1999/5/WE). Niniejszym firma GN Netcom oświadcza, że produkt ten jest zgodny z istotnymi wymogami i innymi odpowiednimi postanowieniami dyrektywy 1999/5/WE.

Dalsze informacje można uzyskać na stronie <http://www.jabra.com>

Na obszarze Unii Europejskiej urządzenie to przeznaczone jest do użytku w Austrii, Belgii, na Cyprze, w Republice Czeskiej, Danii, Estonii, Finlandii, Francji, Niemczech, Grecji, na Węgrzech, w Irlandii, we Włoszech, na Łotwie, Litwie, w Luksemburgu, na Malcie, w Polsce, Portugalii, Słowacji, Słowenii, Hiszpanii, Szwecji, Holandii i Zjednoczonym Królestwie, zaś spośród krajów EFTA na Islandii, w Norwegii i Szwajcarii.

Bluetooth

Znak i logo Bluetooth® są własnością firmy Bluetooth SIG, Inc. a użycie tych znaków przez firmę GN Netcom podlega licencji. Pozostałe znaki towarowe i nazwy handlowe są własnością odpowiednich firm.

16. Słowniczek

Bluetooth to technologia radiowa bezprzewodowej komunikacji między urządzeniami, np. telefonami komórkowymi i słuchawkami, na niewielkie odległości (ok. 10 metrów). Więcej informacji można uzyskać pod adresem www.bluetooth.com.

Profile Bluetooth to różne sposoby komunikacji między urządzeniami Bluetooth. Telefony Bluetooth obsługują albo profil słuchawek, albo profil zestawu głośnomówiącego, albo oba. Aby dany profil był obsługiwany, producent telefonu musi zaimplementować w jego oprogramowaniu pewne niezbędne funkcje.

Kojarzenie polega na utworzeniu unikatowego, szyfrowego łącza między dwoma urządzeniami Bluetooth w celu umożliwienia komunikacji między nimi. Urządzenia Bluetooth nie będą współpracować, dopóki nie zostaną skojarzone.

Kod dostępu lub PIN to kod wprowadzany w telefonie komórkowym w celu skojarzenia go z telefonem Jabra BT125. Umożliwia to wzajemne rozpoznanie telefonu i słuchawki Jabra BT125 oraz ich automatyczną współpracę.

Tryb gotowości to stan, w którym słuchawka Jabra BT125 biernie oczekuje na połączenie. Po zakończeniu połączenia w telefonie komórkowym słuchawka przechodzi w tryb gotowości.



Urządzenia nie nadającego się do użytku należy się pozbyć przestrzegając lokalnie obowiązujących przepisów.
www.jabra.com/veee

Jabra BT125 Bluetooth stereo headset

Türkçe

1. Teşekkür	24
2. Jabra BT125'iniz hakkında	24
3. Yeni kulaklığınızın işlevleri	25
4. Başlangıç	25
5. Kulaklığınızı şarj etme	25
6. Kulaklığı açma ve kapatma	26
7. Telefonla eşleştirme	26
8. İstedığınız gibi takın	26
9. Nasılı yapılır... ..	27
10. Işıkların anlamı	28
11. Sorun Giderme ve Sıkça Sorulan Sorular	28
12. Daha fazla yardıma mı ihtiyacınız var?	28
13. Kulaklığınızın bakımı	29
14. Garanti	29
15. Sertifikalar ve güvenlik onayları	30
16. Sözlük	30

1. Teşekkür

Jabra BT125 Bluetooth® Kulaklığı satın aldığınız için size teşekkür ederiz. Ürünü beğeneceğinizi umarız!

Kullanma kılavuzu, kulaklığınızı kullanmaya başlamanızı ve en iyi şekilde yararlanmanızı sağlayacaktır.

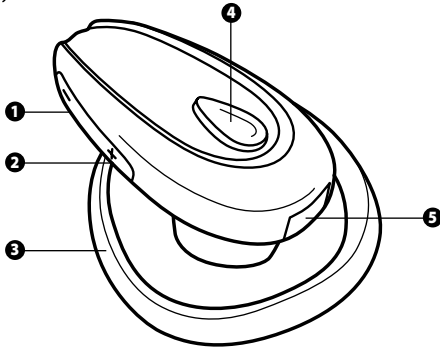
Araç kullanırken, telefon görüşmesinden önce sürüşe dikkat etmeniz gerektiğini unutmayın.

Sürüş sırasında cep telefonu kullanmak dikkatinizi dağıtabilir ve kaza yapma riskinizi artırır. Sürüş koşulları gerektiriyorsa (kötü hava koşulları, yoğun trafik, arabada çocuk bulunması, zorlu yol koşulları gibi), arama yapmadan ya da gelen aramaları yanıtlanmadan önce yolun kenarına çekin ve park edin. Ayrıca konuşmayı kısa kesmeye çalışın ve not almak, belge okumak gibi işler yapmayın.

Her zaman güvenli biçimde araç kullanın ve yerel yasalara uygun hareket edin.

2. Jabra BT125'iniz hakkında

- 1 Sesi kıs
- 2 Sesi yükselt
- 3 Ayarlı kulak kancası
- 4 Işıklı gösterge (LED) Cevaplama/kapatma düğmesi
- 5 Şarj yuvası



3. Yeni kulaklığınızın işlevleri

Jabra BT125'iniz, aşağıda belirtilenleri yapmanıza izin verir (Telefonunuzun belirtilen işlevi desteklemesi koşuluyla):

- Çağrı cevaplama
- Çağrı kapatma
- Çağrı reddetme*
- Sesle arama*
- Son numaranın yeniden çevrilmesi*
- Çağrı bekleme*
- Çağrıyı beklemeye alma*

* Telefona bağlıdır

Teknik Özellikler

- 8 saate varan konuşma, 170 saate varan bekleme süresi
- AC güç kaynağından, USB kablo üzerinden bilgisayardan ya da araç şarj cihazından (PC USB kablosu ve araç şarj cihazı ayrıca satılır) şarj seçeneği şarj edilebilir pil
- Ağırlık 14g
- 10 metreye (33 ayak) varan çalışma menzili
- Kulaklık ve ahizesiz (hands-free) Bluetooth profilleri
- Bluetooth teknik şartname sürüm 2.0 (**30. sayfada sözlük'e bakın**)

4. Başlangıç

Jabra BT125 kolay kullanımlıdır. Kulaklık üzerindeki cevaplama/kapatma düğmesi, ne kadar süreyle bastığınıza bağlı olarak çeşitli işlevleri yerine getirmektedir.

Talimatlar:	Basma süresi
Dokunun	Kısaca basın
Basın	Yaklaşık: 1 saniye
Basın ve basılı tutun	Yaklaşık: 5 saniye

5. Kulaklığınızı şarj etme

Kullanmaya başlamadan önce Jabra BT125 kulaklığı 2 saat boyunca tam olarak şarj olduğundan emin olun. Elektrik prizinden şarj etmek için AC adaptörünü kullanın. Kulaklığınızı 2. şekilde gösterildiği gibi bağlayın. Işıklı gösterge (LED) sürekli mavi yandığında kulaklığınız şarj ediyordur. Işıklı gösterge (LED) kapalı olduğunda, tam olarak şarj olmuş demektir. (**2. şekildeki 1-2. adımları uygulayın**).

6. Kulaklığı açma ve kapatma

- Kulaklığınızı açmak için cevaplama/kapatma düğmesine **basın**.
- Kulaklığınızı kapatmak için cevaplama/kapatma düğmesine **basın ve basılı tutun**.

7. Telefonla eşleştirme

Jabra BT125'inizi kullanmadan önce cep telefonunuzla eşleştirmeniz gerekmektedir. (3. şekildedeki 1-4. adımları uygulayın).

1. Telefonu eşleştirme moduna getirin

- Telefonun açık olduğundan emin olun.
- Sürekli mavi ışık yanana kadar cevaplama/kapatma düğmesine **basın ve basılı tutun**.

2. Bluetooth özellikli telefonunuzu, Jabra BT125'i 'bulacak' şekilde ayarlayın

Telefonunuzun için verilen talimatları uygulayın. Genellikle **telefonda** 'setup' (ayarlar), 'connect' (bağlan) ya da 'Bluetooth' menüsüne girerek ve 'discover' (bul) ya da 'add' (ekle) komutlarıyla Bluetooth cihazının algılanmasını seçerek yapılmaktadır.* (3. şekilde tipik bir cep telefonu için verilen örneğe bakın)

3. Telefonunuz Jabra BT125'i bulacaktır

Daha sonra telefonunuz eşleştirme yapmak isteyip istemediğini soracaktır. Telefonda 'Yes' (Evet) ya da 'OK'e (tamam) basarak kabul edin ve **passkey (parola) ya da PIN = 0000 (4 sıfır)** ile onaylayın. Telefonunuz, eşleştirmenin tamamlandığını onaylayacaktır. Eşleştirme yapılamadığında, 1-3 arası adımları tekrarlayın.

8. İstedığınız gibi takın

Jabra BT125, sağ kulağa takılmak için hazır halde gelmektedir. Solu tercih ederseniz, kulak kancasını yavaşça çekin, kulak kancasını 180° döndürün ve takın. (Şekil 4'e bakın). Kulak kancası kulağınızda daha iyi oturması için ayarlanabilir - daha sağlam oturması için kulak kancasının arkasını sıkıştırın.

En iyi performans için Jabra BT125 ve Bluetooth özellikli telefonunuzu vücudunuzda aynı tarafta ve aygıtlar birbirini görece şekilde yerleştirin. Genel olarak kulaklığınızla cep telefonunuz arasında herhangi bir engel olmadığında daha iyi performans elde edersiniz. (Şekil 5'e bakın).

9. Nasılı yapılır...

Çağrı yanıtı

- Bir çağrıyı cevaplamak için cevaplama/kapatma düğmesine **dokunun**.

Aramayı kapatma

- Etkin aramayı kapatmak için cevaplama/kapatma düğmesine **dokunun**.

Arama yapma

- Mobil telefonunuzda bir arama yaptığınızda, arama otomatik olarak kulaklığınıza aktarılır (telefon ayarlarına bağlı olarak). Telefonunuz bu işlevi desteklemiyorsa, aramayı kulaklığa almak için Jabra BT125'in cevaplama/kapatma düğmesine dokununuz.

Çağrıyı reddetme*

- Gelen bir çağrıyı reddetmek için telefon çaldığında cevaplama/kapatma düğmesine **basın**. Telefonunuzun ayarlarına bağlı olarak aradığınızı kişi telesekretere yönlendirilecek ya da meşgul sinyali duyacaktır.

Sesle aramayı etkinleştirme*

- Cevaplama/kapatma düğmesine **dokununuz**. En iyi sonuçlar için telefonunuz izin veriyorsa sesle arama etiketini kulaklığınızdaki kaydedin. Bu özelliğin kullanılmasıyla ilgili daha fazla bilgi için lütfen telefonunuzun kullanma kılavuzuna bakın.

Son numaranın yeniden çevrilmesi*

- Cevaplama/kapatma düğmesine **basın**.

Sesi ve ses seviyesini ayarlama

- Ses seviyesini ayarlamak için ses açma ya da kısma (+ ya da -) düğmesine **basın**.

Çağrı bekletme ve bir çağrıyı beklemeye alma*

Bu işlev, bir görüşme sırasında çağrıyı bekleme alma ve bekleyen bir çağrıyı cevaplamana sağlar.

- Etkin çağrıyı bekleme almak ve bekleyen çağrıyı cevaplamak için cevap/kapatma düğmesine **basın**.
- İki çağrı arasında geçiş yapmak cevaplama/kapatma düğmesine **basın**.
- Etkin görüşmeyi kapatmak için cevaplama/kapatma düğmesine **dokununuz**.

* Telefona bağlıdır

10. Işıkların anlamı

Ne göreceksiniz	Kulaklığınızla ilgili ne anlama gelir
Yanıp sönen mavi ışık	Her saniye yanıp sönüyor: görüşme yapılıyor
Yanıp sönen mavi ışık	Her üç saniyede bir yanıp sönüyor: bekleme modunda
Yanıp sönen mavi ışık	Pil bitiyor
Sürekli mavi ışık	Şarj oluyor
Sürekli mavi ışık	Eşleştirme modunda - 7. bölüme bakın

11. Sorun Giderme ve Sıkça Sorulan Sorular

Çatlatk sesler duyuyorum

En iyi ses kalitesi için her zaman kulaklığınızı, cep telefonunuzla aynı tarafınıza takın.

Kulaklıktan hiçbir şey duyamıyorum

- Kulaklığın ses seviyesini yükseltin.
- Kulaklığın telefonla eşleştirildiğinden emin olun.
- Telefonun kulaklığa bağlı olduğundan emin olun. Telefonun Bluetooth menüsünden ya da cevaplama/kapatma düğmesine dokunulduğunda bağlanmazsa, eşleştirme işlemlerini uygulayın (**7. bölüme bakın**).

Bağlantı sorunların var.

Cep telefonunuzdaki kulaklık eşleştirme bağlantısını silmiş olabilirsiniz. 7. Bölümdeki eşleştirme talimatlarını uygulayın.

Jabra BT125 diğer Bluetooth cihazlarla çalışabilir mi?

Jabra BT125, Bluetooth cep telefonlarıyla birlikte çalışacak şekilde tasarlanmıştır. Aynı zamanda Bluetooth sürüm 1.1, 1.2 ve 2.0 ile uyumlu ve kulaklık ve/veya hands-free (ahizesiz) profillerini destekleyen diğer Bluetooth cihazlarla birlikte kullanılabilir.

Aramayı reddetme, aramayı beklemeye alma, Tekrar arama ya da sesle arama gibi özellikleri kullanamıyorum

Bu işlevler, telefonunuzun bunları desteklemesine bağlıdır. Daha fazla bilgi için lütfen telefonunuzun kılavuzuna bakın.

12. Daha fazla yardıma mı ihtiyacınız var?

Jabra, www.jabra.com adresinde, internet üzerinden Müşteri destek hizmetini sunmaktadır. Ayrıca ülkenizdeki destekle ilgili bilgi için iç kapağa bakın.

13. Kulaklığınızın bakımı

Jabra BT125 cihazını her zaman kapalı konumda ve güvenli biçimde saklayınız.

Aşırı sıcaklıklarda saklamaktan kaçınınız (45°C/113°F üstünde – doğrudan güneş ışığı dahil – ya da -10°C/14°F altında). Bu, batarya ömrünü azaltabilir ve işletimi etkileyebilir. Yüksek ısılar performansı da düşürebilir.

Jabra BT125 cihazını yağmura ya da diğer sıvılara maruz bırakmayınız.

14. Garanti

Jabra (GN Netcom), ilk satın alma tarihinden itibaren iki yıl boyunca bu ürüne, malzeme ve işçilik hatalarına karşı garanti vermektedir. Bu garantinin koşulları ve bu garantiye bağlı olarak bizim sorumluluklarımız aşağıdadır

gibidir:

- Garanti yalnızca ürünü ilk satın alan kişiyle sınırlıdır
- Faturanızın bir kopyası ya da başka bir satın alma belgesi gerekmektedir.
- Seri numarası, tarih kodu etiketi ya da ürün etiketi çıkarılmışsa ya da ürün fiziksel kötü kullanımı, yanlış montaj, yetkisiz taraflarca değiştirme ya da onarıma maruz kaldıysa garanti geçersizdir.
- Jabra'nın (GN Netcom) sorumluluğu, kendi kararına bağlı olarak ürünün onarılması ya da değiştirilmesiyle sınırlıdır.
- Jabra (GN Netcom) ürünleriyle ilgili ima edilen garantiler, kablolar ve bağlantı parçaları da dahil olmak üzere tüm parçaların satın alma tarihinden itibaren iki yıl geçerlidir.
- Özellikle mikrofon rüzgarlıkları, kulak yastıkları, dekoratif kaplamalar, piller ve diğer aksesuarlar gibi normal yıpranma ve aşınmaya maruz kalabilecek sınırlı ömürlü parçalar garanti kapsamı dışındadır.
- Jabra (GN Netcom), herhangi bir Jabra (GN Netcom) ürününün kullanımını ya da yanlış kullanımından kaynaklanacak tesadüfi ya da sonuçta meydana gelen hasarlardan sorumlu değildir.
- Bu garanti size belirli haklar sağlamaktadır. Ayrıca bulunduğunuz yere bağlı olarak başka haklara da sahip olabilirsiniz.
- Kullanıcı Kılavuzu'nda aksi açıkça belirtilmediği sürece kullanıcı, ürün ister garanti süresi içinde ister dışında olsun bu birim üzerinde hiçbir zaman servis, ayarlama ya da onarım çalışmaları yapmaya çalışmamalıdır. Tüm bu tür işlemler için ürün, satın alındığı yere, fabrikaya ya da yetkili servise geri gönderilmelidir.
- Jabra (GN Netcom), nakliye sırasında meydana gelebilecek kayıp ve hasarlardan sorumlu olmayacaktır. Jabra (GN Netcom) ürünleri üzerinde, yetkisiz üçüncü şahısların yaptığı her türlü onarım çalışması, ürünlerin garantisini geçersiz hale getirir.

15. Sertifikalar ve güvenlik onayları

CE

Bu ürün R & TTE Yönetmeliğinin (99/5/EC) koşullarına göre CE işaretine sahiptir. İşbu belge ile GN Netcom bu ürünün, 1999/5/EC Yönetmeliğinin temel gereksinimleri ve diğer ilgili koşullarıyla uyumlu olduğunu beyan etmektedir.

Daha fazla bilgi için lütfen <http://www.jabra.com> adresine bakın

Bu cihaz AB içinde Avusturya, Belçika, Kıbrıs, Çek Cumhuriyeti, Danimarka, Estonya, Finlandiya, Fransa, Almanya, Yunanistan, Macaristan, İrlanda, İtalya, Letonya, Litvanya, Lüksembourg, Malta, Polonya, Portekiz, Slovakya, Slovenya, İspanya, İsveç, Hollanda, Birleşik Krallık ve EFTA içinde İzlanda, Norveç ve İsviçre'de kullanılmak üzere tasarlanmıştır.

RU

Bluetooth

Bluetooth® sözcük markası ve logoları, Bluetooth SIG, Inc.'ye aittir ve bu markalar, GN Netcom tarafından lisanslı olarak kullanılmaktadır. Diğer ticari markalar ve ticari isimler, ilgili sahiplerinin mülkiyetindedir.

PL

TU

16. Sözlük

CZ

Bluetooth, cep telefonları ve kulaklıklar gibi cihazları kısa mesafede (yaklaşık. 30 feet) kablolar ya da teller olmaksızın bağlantılı kılan bir radyo teknolojisidir. www.bluetooth.com adresinden daha fazla bilgi edinebilirsiniz.

HU

Bluetooth profilleri, Bluetooth cihazlarının diğer cihazlarla haberleştiği farklı yollardır. Bluetooth telefonları, kulaklık profilini, hands-free profilini ya da her ikisini destekler. Belli bir profili desteklemesi için, telefonun üreticisi telefonun yazılımı dahilinde belli bazı zorunlu özellikleri tatbik etmelidir.

RO

SL

Eşleme, iki Bluetooth cihazı arasında tek ve şifreli bir bağlantı kurar ve bunların birbirleriyle haberleşmelerine imkan verir. Eğer cihazlar eşlenmediyse Bluetooth cihazları çalışmayacaktır.

AR

Şifre ya da PIN, Jabra BT125 ile eşlemek üzere cep telefonunuzda girdiğiniz bir koddur. Bu, telefonunuzun ve Jabra BT125 cihazınızın birbirini tanımasını ve otomatik olarak birlikte çalışmasını sağlar.

Standby (Bekleme) modu, Jabra BT125 cihazı pasif halde bir arama beklediği zamandır. Cep telefonunuzda bir aramayı 'bitirdiğiniz' zaman kulaklık bekleme moduna geçer.



Ürününüzü, yerel standartlara ve yönetmeliklere uygun biçimde atın.
www.jabra.com/weee

Česky

RU

PL

TU

CZ

HU

RO

SL

AR

1. Děkujeme.....	32
2. Popis náhlavní sady Jabra BT125.....	32
3. Možnosti nové náhlavní sady.....	33
4. Začínáme.....	33
5. Nabíjení náhlavní sady.....	33
6. Zapínání a vypínání náhlavní sady.....	34
7. Párování s vašim telefonem.....	34
8. Noste dle libosti.....	34
9. Jak na to.....	34
10. Význam indikátorů.....	35
11. Problémy a časté dotazy.....	36
12. Potřebujete další pomoc?.....	36
13. Péče o náhlavní soupravu.....	36
14. Záruka.....	37
15. Certifikace a schválení bezpečnosti.....	37
16. Slovník.....	38

1. Děkujeme

Děkujeme vám, že jste si koupili stereofonní náhlavní sadu Bluetooth Jabra BT125. Doufáme, že budete s tímto výrobkem spokojeni.

Tento návod k použití vás seznámí se všemi funkcemi vaší nové náhlavní sady.

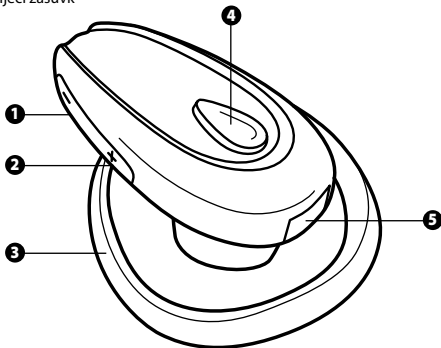
Nezapomeňte, že řízení vozidla má přednost před telefonováním!

Používání mobilního telefonu při řízení vozidla vás může rušit a zvyšuje pravděpodobnost dopravní nehody. Pokud to dopravní situace vyžaduje (například špatné počasí, vysoká hustota provozu, přítomnost dětí ve vozidle nebo náročná vozovka), před telefonováním nebo přijetím volání sjeďte ze silnice a zaparkujte. Rovněž se snažte konverzaci zkrátit, nedělejte si poznámky ani nečtěte dokumenty.

Vždy řiďte vozidlo bezpečně a dodržujte zákony.

2. Popis náhlavní sady Jabra BT125

- 1 Snížit hlasitost
- 2 Zvýšit hlasitost
- 3 Nastavitelné závěsné sluchátko
- 4 Světelná kontrolka (LED) Tlačítko odpovědět/ukončit
- 5 Nabíjecí zásuvka



3. Možnosti nové náhlavní sady

Jabra BT125 umožňuje následující (v závislosti na podpoře těchto funkcí vašim telefonem):

- Přijímat hovory
- Ukončovat hovory
- Odmiat hovory*
- Hlasové vytáčení*
- Opakované vytáčení posledního čísla*
- Čekající hovor*
- Přidržení hovoru*
- Ztlumení

* V závislosti na telefonu

Specifikace

- Doba hovoru až 8 hod/výdrž v pohotovostním režimu až 170 hod
- Nabíjecí baterie s možností nabíjení z elektrické zásuvky, z počítače prostřednictvím kabelu USB nebo z autonabíječky (kabel USB pro PC a autonabíječka se prodávají zvlášť)
- Hmotnost: 14g
- Provozní dosah až 10 metrů (asi 33 stop)
- Profily Bluetooth Headset a Hands-free
- Specifikace Bluetooth 2.0 (**viz slovníček na straně 38**)

4. Začínáme

Ovládání náhlavní sady Jabra BT125 je snadné. Tlačítko na náhlavní sadě pro příjem/ukončení volání ovládá různé funkce v závislosti na délce stisknutí.

Pokyn:	Délka stisknutí
Klepnutí	Krátké stisknutí
Stisknutí	Así 1 sekundu
Stisknout a podržet	Así 5 sekund

5. Nabíjení náhlavní sady

Než začnete používat náhlavní sadu Jabra BT125s, nabíjete ji po dobu 2 hodin. K nabíjení z elektrické zásuvky použijte síťový adaptér. Připojte náhlavní sadu podle obrázku 2. Náhlavní sada se nabíjí, jestliže světelný indikátor (LED) svítí trvale modře. Jakmile světelný indikátor (LED) zhasne, je plně nabitá. (**Postupujte podle kroku 1-2 v obr. 2**).

6. Zapínání a vypínání náhlavní sady

- Náhlavní sadu zapnete stisknutím tlačítka pro přijetí/ukončení volání.
- Náhlavní sadu vypnete stisknutím a podržením tlačítka pro přijetí/ukončení volání.

7. Párování s vaším telefonem

Před používáním náhlavní sady Jabra BT125 je nutné ji spárovat s vaším mobilním telefonem. (Postupujte podle kroku 1-4 v obr. 3).

1. Přepněte náhlavní sadu do režimu párování

- Vypněte náhlavní sadu.
- Stiskněte a tlačítko pro přijetí/ukončení volání až se trvale rozsvítí modré světlo.

2. Nastavte svůj mobilní telefon do režimu 'vyhledávání', aby objevil sadu Jabra BT125.

Postupujte podle pokynů v návodu na použití telefonu. Obvykle je třeba přejít do nabídky „nastavení“, „připojení“ nebo „Bluetooth“ v telefonu a vybrat možnost vyhledání nebo přidání zařízení Bluetooth. * (Viz příklad z typického mobilního telefonu v obr. 3)

3. Telefon najde náhlavní sadu Jabra BT125.

Telefon se vás poté zeptá, zda jej chcete s ním spárovat. Akceptujte stisknutím tlačítka „Ano“ nebo „OK“ na vašem telefonu a zadejte heslo nebo PIN = 0000 (čtyři nuly). Po dokončení párování se v telefonu zobrazí potvrzení. V případě neúspěšného párování opakujte kroky 1 až 3.

8. Noste dle libosti

Jabra BT125 je určena k nošení na pravém uchu. Pokud dáváte přednost levému uchu, opatrně vytáhněte závěs za ucho, otočte jej o 180° a vložte zpět. (Viz obr. 4). Přichytka za ucho lze upravit tak, aby vám lépe vyhovovala - stiskněte její zadní okraj, aby držela pevněji.

Pro optimální výkon noste sadu Jabra BT125 a mobilní telefon na stejné straně těla nebo na přímou viditelnost. Lepšího výkonu dosáhnete, pokud mezi náhlavní sadou a mobilním telefonem není žádná překážka. (Viz obr. 5).

9. Jak na to

Při přijetí hovoru

- Klepněte na tlačítko pro přijetí/ukončení volání, abyste přijali volání.

Při ukončení hovoru

- Aktivní hovor ukončíte **klepnutím** na tlačítko pro příjem/ukončení volání.

Volání

- Volání z vašeho mobilního telefonu (v závislosti na jeho nastavení) se automaticky přenesou do náhlavní sady. Pokud váš telefon tuto funkci nepodporuje, klepněte na tlačítko pro přijetí/ukončení volání na sadě Jabra BT125 pro přijetí volání do náhlavní sady.

Při odmítnutí hovoru*

- Chcete-li odmítnout příchozí volání, když telefon začne vyzvánět, klepněte na tlačítko pro příjem/ukončení volání. V závislosti na nastavení telefonu bude volající budto přeměrován na hlasovou schránku nebo uslyší obsazovací tón.

Aktivaci hlasového vytáčení*

- Klepněte na tlačítko pro příjem/ukončení volání. Pro dosažení nejlepšího výsledku nahrajte povel hlasového vytáčení pomocí náhlavní sady, pokud to váš telefon umožňuje. Další informace o používání této funkce najdete v návodu k použití telefonu.

Opakované vytáčení posledního čísla*

- Stiskněte tlačítko pro příjem/ukončení volání.

Nastavení zvuku a hlasitosti

- Nastavte hlasitost **stisknutím** tlačítka hlasitosti nahoru nebo dolů (+ nebo -).

Čekající volání a přidržení volání*

Tato funkce umožňuje nechat probíhající hovor přidržet a přijmout čekající volání.

- **Stisknutím** tlačítka pro příjem/ukončení volání přidržte aktivní hovor a přijmete čekající volání.
- **Stisknutím** tlačítka pro příjem/ukončení volání můžete přepínat mezi oběma hovory.
- Aktivní rozhovor ukončíte **klepnutím** na tlačítko pro příjem/ukončení volání.

* V závislosti na telefonu

10. Význam indikátorů

Zobrazení	Význam pro tuto náhlavní sadu
Modře blikající světlo	Bliká každou sekundu: Aktivní volání
Modře blikající světlo	Bliká každé 3 sekundy: in standby mode
Modře blikající světlo	Nízké napětí baterie
Svítil modře světlo	Nabíjení
Svítil modré světlo	Režim párování – viz část 7.

11. Problémy a časté dotazy

Je slyšet praskání

Pro nejlepší kvalitu zvuku noste náhlavní sadu a mobilní telefon na stejné straně těla.

Ve sluchátkách není nic slyšet

- Zvyšte hlasitost náhlavní sady.
- Zkontrolujte, zda je náhlavní sada spárovaná s vaším telefonem.
- Zkontrolujte, zda je váš telefon ve spojení s náhlavní sadou. Pokud tomu tak není, spojte ji buď z nabídky Bluetooth vašeho telefonu, nebo klepnutím na tlačítko pro přijetí/ukončení hovoru a postupujte podle procedury pro párování (**viz část 7**).

Problémy se spojením

Je možné, že jste si ve svém telefonu vymazal(a) spojení párování s náhlavní sadou. Postupujte podle pokynů k párování v odstavci 7.

Bude Jabra BT125 pracovat s jiným zařízením Bluetooth?

Náhlavní sada Jabra BT125 je navržena pro práci s mobilními telefony. Může také pracovat s jinými zařízeními Bluetooth, které jsou vyhovující verzi Bluetooth 1.1, 1.2 nebo 2.0 a podporují profily headset nebo hands-free.

Nelze použít funkci odmítnutí volání, přidržení volání, opakovaného vytáčení ani hlasového vytáčení

Tyto funkce závisí na tom, zda je váš telefon podporuje. Podrobné údaje najdete v návodu k obsluze vašeho telefonu.

12. Potřebujete další pomoc?

Společnost Jabra nabízí zákaznickou podporu online na webu www.jabra.com; podrobnosti o podpoře ve vaší zemi jsou uvedeny na vnitřní straně obálky.

13. Péče o náhlavní soupravu

Náhlavní soupravu Jabra BT125 vždy ukládejte vypnutou a dostatečně chráněnou.

Neukládejte ji za vysokých teplot (nad 45°C / 113°F) – například na přímém slunečním světle – nebo pod -10°C/14°F). Mohlo by to zkrátit životnost baterie a ovlivnit funkci náhlavní soupravy. Vysoké teploty mohou také zhoršit výkonnost.

Neuvystavujte náhlavní soupravu Jabra BT125 působení deště nebo jiných kapalin.

14. Záruka

Jabra (GN Netcom) poskytuje k tomuto produktu záruku na veškeré vady materiálu a zpracování po dobu dvou let od data prvotní koupě. Podmínky této záruky a naše povinnosti z této záruky jsou následující:

- Záruka je omezena na prvotního kupujícího.
- Vyžaduje se kopie účtenky nebo jiný doklad o zakoupení.
- Záruka je neplatná, pokud je odstraněno sériové číslo, štítek s datovým kódem nebo štítek s označením produktu nebo pokud bylo s produktem nesprávně manipulováno, byl nesprávně nainstalován, pozměňován nebo opravován neoprávněnými třetími stranami.
- Povinnosti týkající se produktů Jabra (GN Netcom) budou omezeny na opravu nebo výměnu produktu dle vlastního uvážení.
- Jakákoli nevyslovená záruka na produkty Jabra (GN Netcom) je omezena na dva roky od data zakoupení všech dílů včetně jakýchkoli kabelů či konektorů.
- Ze záruky se výslovně vyjímají spotřební díly o omezené životnosti podléhající běžnému opotřebení, jako je ochrana mikrofonu proti větru, náušníky, dekorativní prvky, baterie a jiné příslušenství.
- Společnost Jabra (GN Netcom) není odpovědná za žádné náhodné ani následné škody vyplývající z používání nebo nesprávného používání jakéhokoli produktu Jabra (GN Netcom).
- Tato záruka vám poskytuje specifická práva a můžete mít další práva, která se mohou lišit podle jednotlivých regionů.
- Není-li uvedeno jinak v návodu k použití, nesmí se uživatel za žádných okolností pokoušet o provádění servisu, úprav nebo oprav této jednotky bez ohledu na to, zda je v záruce či nikoli. Na veškeré takové práce musí být vrácena prodejci, výrobci nebo autorizované servisní společnosti.
- Jabra (GN Netcom) nepřebírá žádnou odpovědnost za jakoukoli ztrátu či škodu vzniklou při zásilkové přepravě. Jakékoli opravy na produktech Jabra (GN Netcom) prováděné neautorizovanou třetí stranou budou mít za následek neplatnost záruky.


15. Certifikace a schválení bezpečnosti


CE

Tento výrobek je označen značkou CE v souladu s ustanoveními Směrnice R & TTE (99/5/EC). Tímto GN Netcom prohlašuje, že tento výrobek je v souladu s požadavky a dalšími příslušnými ustanoveními Směrnice 1999/5/EC.


Další informace můžete nalézt na adrese: <http://www.jabra.com>


Tento přístroj je určen k použití v rámci EU v zemích: Rakousko, Belgie, Kypr, Česká republika, Dánsko, Estonsko, Finsko, Francie, Německo, Řecko, Maďarsko, Irsko, Itálie, Lotyšsko, Litva, Lucembursko, Malta, Polsko,


 Portugalsko, Slovensko, Slovinsko, Španělsko, Švédsko, Holandsko, Spojené království, v rámci zemí EFTA: Island, Norsko a Švýcarsko


 **Bluetooth**
Slovní značka a loga Bluetooth® jsou vlastnictvím firmy Bluetooth SIG, Inc. a jakékoliv použití těchto značek společností GN Netcom je umožněno na základě licence. Jiné ochranné známky a obchodní názvy patří příslušným vlastníkům.

 **16. Slovník**

 Bluetooth je rádiová technologie vyvinutá pro spojení přístrojů, jako jsou mobilní telefony a náhlavní soupravy, bez nutnosti propojení vodiči na krátkou vzdálenost přibližně 10 metrů (přibližně 33 stop). Další informace získáte na adrese www.bluetooth.com.

 Profily Bluetooth jsou různé způsoby, jejichž prostřednictvím komunikují přístroje Bluetooth s jinými přístroji. Telefony Bluetooth podporují buď profil náhlavní soupravy, nebo profil hands-free a nebo oba profily. Kvůli podpoře některého specifického profilu musí výrobce telefonu implementovat některé povinné rysy do software telefonu.

 Párování vytvoří unikátní a zašifrované komunikační spojení mezi dvěma zařízeními vybavenými technologií Bluetooth a umožní jim komunikovat navzájem mezi sebou. Zařízení Bluetooth nebudou funkční v případě, že spolu nebyly spárovány.

 Heslo nebo PIN je tajný kód, který musí být zadán do telefonu v případě, že jej chcete spárovat s náhlavní soupravou Jabra BT125. Telefon i Jabra BT125 se navzájem rozpoznají a automaticky budou spolupracovat.

Pohotovostní režim je takový, při kterém náhlavní souprava Jabra BT125 pasivně vyčkává na volání. Jakmile „ukončíte“ hovor z vašeho mobilního telefonu, náhlavní souprava se přepne do pohotovostního režimu.

Magyar

1. Köszönjük!	40
2. A Jabra BT125 ismertetése	40
3. Az új headset funkciói	41
4. Első lépések	41
5. A mikrofonos headset feltöltése	41
6. A headset be- és kikapcsolása	42
7. Csatlakoztatás a telefonnal	42
8. Viselje tetszés szerint.	42
9. Tudnivalók	42
10. A fények jelentése	43
11. Hibaelhárítás és GY.I.K.	44
12. További segítségre van szüksége?	44
13. A headset karbantartása	44
14. Jótállás	44
15. Tanúsítvány és biztonsági jóváhagyások	45
16. Szószedet	46



Výrobek likvidujte v souladu s místními normami a předpisy.
www.jabra.com/weee

1. Köszönjük!

Köszönjük, hogy a Jabra BT125 Bluetooth® headset vásárlása mellett döntött. Reméljük, örömet fogja lelni benne!

A kezelési kézikönyv segít az első lépéseknél és abban, hogy maximálisan kihasználhassa a sztereo headsetet.

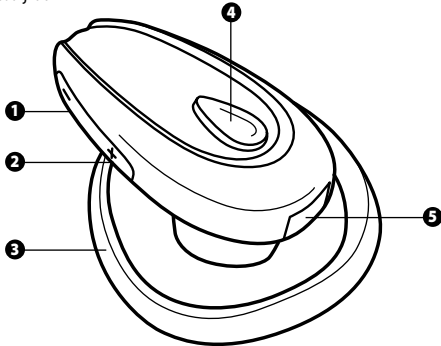
Ne feledje, a vezetés mindig fontosabb a telefonálásnál!

Nagyobb a balesetveszély, ha a mobiltelefon vezetés közben használja. Ha a vezetési feltételek (például a rossz időjárás, nagy forgalom, gyermekek az autóban, nehéz útviszonyok) megkövetelik, húzódjon le az útról és parkolja le az autót, mielőtt használná a telefont. Próbáljon minél rövidebben beszélni; beszélgetés közben ne készítsen jegyzeteket, illetve ne olvasson dokumentumokat.

Mindig vezessen biztonságosan és tartsa be a helyi előírásokat!

2. A Jabra BT125 ismertetése

- 1 Hangerő csökkentése
- 2 Hangerő növelése
- 3 Állítható fültámasz
- 4 Jelzőlámpa (LED) Hívásfogadás/-befejezés gomb
- 5 Töltőaljzat



3. Az új headset funkciói

A Jabra BT125 az alábbi funkciókkal rendelkezik (melyek attól függően elérhetők, hogy a telefonja támogatja-e azokat):

- hívásfogadás
- hívás befejezés
- hívás elutasítás*
- hangfelismeréses tárcsázás*
- utolsó tárcsázott szám újrahívása*
- Hívásvárakoztatás*
- Hívástartás*

* = telefonfüggő

Műszaki adatok:

- Max. 8 óra beszélgetési idő/170 óra készenléti idő
- Váltóáramú áramforrásról, PC-ről USB-n keresztül vagy autótöltővel újratölthető akkumulátor (a készlet a PC USB kábelt és a töltőt nem tartalmazza)
- Súly: 14 g
- Működési távolság: akár 10 méter (33 láb)
- Headset és kézi beavatkozást nem igénylő Bluetooth profilok
- Bluetooth specifikációk 2.0 verzió *(lásd a szójegyzék a(z) 46. oldalon)*

4. Első lépések

A Jabra BT125 nagyon könnyen kezelhető. A hívásfogadás/befejezés gomb a nyomva tartás hosszától függően más-más funkciót tölt be.

Utastítás	Nyomva tartás ideje:
Érintés	Nyomja meg röviden
Lenyomni	Kb: 1 mp.
Lenyomva tartani	Kb: 5 mp.

5. A mikrofonos headset feltöltése

Használat előtt a Jabra BT125 headset akkumulátorát legalább 2 óráig kell tölteni. A headsetet a 2. ábra szerint csatlakoztassa. Amikor a LED egyenletes kék fénnnyel világít, a töltés folyamatban van. Amikor a LED kikapcsol, a töltés befejeződött. *(Lásd a 2. ábra 1-2. lépéseit.)*

6. A headset be- és kikapcsolása

- Nyomja meg a headset hívásfogadása/befejezés gombját.
- Tartsa lenyomva a headset hívásfogadása/befejezés gombját.

7. Csatlakoztatás a telefontal

Mielőtt használatba venné a Jabra BT125 headsetet, csatlakoztatnia kell azt telefonjával. (Lásd a 3. ábra 1-4. lépéseit.)

1. Állítsa a headsetet csatlakoztatás üzemmódba:

- Ellenőrizze, hogy a headset ki van-e kapcsolva.
- Tartsa lenyomva a hívásfogadás/befejezés gombot, amíg az egyetlen kék fény meg nem jelenik.

2. Állítsa a Bluetooth telefont "Keresés" üzemmódba a Jabra BT125 megkereséséhez.

Kövesse a telefon használati útmutatóját. Ehhez általában be kell lépni a telefon "Beállítás", "Csatlakozás" vagy "Bluetooth" menüjébe és ki kell választani a Bluetooth eszközök keresési vagy hozzáadási opcióját.* (Lásd egy tipikus mobiltelefon példáját a 3. ábrán)

3. A telefon megtalálja a Jabra BT125-öt.

A telefon rákérdez, hogy valóban csatlakoztatni akarja-e. Nyomja meg az 'Igen' vagy az 'OK' gombot a telefonon, és adja meg a jelszót vagy a 0000 (4 db nulla) PIN kódot. A telefon igazolja a csatlakoztatás befejezését. Sikertelen csatlakoztatás esetén ismételje meg az 1-3. lépést.

8. Viselje tetszés szerint.

A Jabra BT125-öt akár azonnal fölteheti a jobb fülére. Ha a bal fülére szeretné feltenni, húzza ki a fültámaszt, forgassa el 180°-al, majd illessze vissza. (Lásd a 4. ábrát.). A fültámaszt beállítható, hogy jobban illeszkedjen a fülére - nyomja össze a fültámasz hátsó szélét a biztonságosabb illeszkedéshez.

Az optimális teljesítmény érdekében a Jabra B135-öt és a mobiltelefont tesse ugyanazon oldalán, a látótengelyen belül hordja. A teljesítmény általában jobb, ha a headset és a telefon között nincs akadály. (Lásd a 6. ábrát.).

9. Tudnivalók

Hívásfogadás

- Nyomja meg röviden a headset hívásfogadás/befejezés gombját.

Hívás befejezés

- Nyomja meg röviden a hívásfogadás/befejezés gombot a folyamatban lévő hívás befejezéséhez.

Hívást kezdeményezés

- Amikor hívást kezdeményez telefonjáról, és a mikrofonos headset csatlakoztatva van, a hívás automatikusan továbbítódik a headsetre (a

telefon beállításaitól függően). Ha a telefonja nem támogatja ezt a funkciót, nyomja meg röviden a Jabra BT125 hívásfogadás/befejezés gombját.

Hívás elutasítás*

- A telefon csörgésekor nyomja meg a hívásfogadás/befejezés gombot a bejövő hívás elutasításához. A telefon beállításaitól függően a hívó fél az Ön hangostóját, vagy a foglalt jelet fogja hallani.

Tárcsázás hanggal*

- Nyomja meg a hívásfogadás/befejezés gombot. Az optimális működés érdekében rögzítse a hangtárcsázást kezdeményező hangot a telefonján (ha az támogatja ezt a funkciót). Erről a funkcióról további információkat a telefon használati utasításában talál.

Az utoljára tárcsázott szám újrAhívása*

- Nyomja meg a hívásfogadás/befejezés gombot.

A hangerő beállítás

- Nyomja meg a hangerő fel (+) vagy a hangerő le (-) gombot a hangerő szabályozásához.

Hívás várakoztatása és tartása*

Ez a funkció lehetővé teszi, hogy megtartsa egy folyamatban lévő hívást, miközben fogad egy bejövő hívást.

- Nyomja meg egyszer a hívásfogadás/befejezés gombot a folyamatban lévő hívás tartásához és a bejövő hívás fogadásához.
- Nyomja meg a hívásfogadás/befejezés gombot a két hívás közti átkapcsoláshoz.
- Érintse meg a hívásfogadás/befejezés gombot a folyamatban lévő beszélgetés befejezéséhez.

* = telefonfüggő

10. A fények jelentése

A látható fényjelzések	A headseten megjelenő fények jelentése
Villogó kék fény	Másodpercenként egy villanás: folyamatban lévő hívás
Villogó kék fény	Három másodpercenként egy villanás: készenléti üzemmód
Villogó kék fény Folyamatos kék fény Folyamatos kék fény	Alacsony akkumulátorfeszültség Töltés alatt Csatlakoztatás üzemmódban – lásd a 7. szakaszt.

11. Hibaelhárítás és GY.I.K.

Recsegő hang hallatszik.

RU Az optimális hangminőség érdekében tartsa a headsetet és a mobiltelefon teste egyazon oldalán.

PL **Semmi nem hallható a headsetben.**

- Növelje a hangerőt.
- Ellenőrizze, a headset csatlakoztatva van-e a telefonhoz.
- Győződjön meg róla, hogy a headset csatlakozik a telefonhoz – ha sem a telefon Bluetooth menüjében, sem a hívásfogadás/befejezés gomb megnyomásával nem csatlakozik, hajtsa végre a csatlakoztatást **(Lásd a 7. szakaszt)**.

HU **Gond van a csatlakoztatással.**

RO Lehetőséges, hogy mobiltelefonjából kitorlóte a headset csatlakoztatás kapcsolatát. Hajtsa végre a csatlakoztatás 7. fejezetben részletezett lépéseit.

SL **Használható-e a Jabra BT125 más Bluetooth eszközökkel?**

AR A Jabra BT125-öt Bluetooth mobiltelefonokhoz terveztük. Más, az 1.1, 1.2 vagy 2.0 Bluetooth verziókkal kompatibilis eszközökkel is használható, amennyiben azok támogatják headset alkalmazását.

Nem használhatók a híváselutasítás, hívástartás, újratárcsázás és hangtárcsázás funkciók.

E funkciók elérhetősége a telefontól függ. Olvassa el a telefon használati útmutatóját.

12. További segítségre van szüksége?

A Jabra on-line ügyfélszolgálat a www.jabra.com címen elérhető, illetve a doboz belső felén olvashatók az Ön országában elérhető támogatási részletek.

13. A headset karbantartása

Ne tárolja extrém hőmérsékleten (45°C/113°F fölött – beleértve a közvetlen tűző napot is – vagy -10°C/14°F alatt); ez ugyanis megrövidítheti az akkumulátor élettartamát, és befolyásolhatja a működését. A magas hőmérséklet a teljesítményt is ronthatja.

Ne tegye ki a Jabra BT125-at közvetlen esővíznek vagy más folyadék hatásának.

14. Jótállás

A Jabra (GN Netcom) az eredeti vásárlás dátumából számított két évig garancia, hogy a termék mentes az anyag- és gyártási hibáktól. A jótállás feltételei és a jótállás alatti felelősségeink a következők:

- A jótállás az eredeti vásárlóra korlátozódik.
- A jótállás érvényesítéséhez szükség van a nyugta másolatára vagy a vásárlás más bizonyítékára.
- A jótállás érvénytelen, ha eltávolították a sorozatszámot, a dátumkód

RU címkét vagy a termékcímkét, illetve ha a terméket megromlalták, helytelenül helyezik üzembe, továbbá ha illetéktelen harmadik személyes az módosítja, vagy javítja.

- A Jabra (GN Netcom) termékekszerelvénye a cég saját megítélése szerint a javításra vagy a termék cseréjére korlátozódik.
- A Jabra (GN Netcom) termékeire vonatkozó bármilyen beleértett jótállás a vásárlás összes alkatrészén feltüntetett dátumától számított egy évre korlátozódik, beleértve a kábeleket és csatlakozásokat is.
- A jótállás semmiképpen nem vonatkozik a normál kopásnak kitett, korlátozott élettartamú fogyóeszközökre, például a mikrofon védőfalakra, fajhangtató párnákra, dekoratív felületi kiképzésekre, elemekre és más tartozékokra.
- A Jabra (GN Netcom) nem felelős a Jabra (GN Netcom) termékek használatból vagy helytelen használatából eredő, véletlen vagy következményes károkért.
- Ez a jótállás meghatározott jogokkal ruházta fel Önt; ezen kívül Önnek lehetnek más – az egyes területeken eltérő – jogai is.
- Hacsak a felhasználói kézikönyvben más utasítás nem szerepel, a felhasználó semmiképpen nem kísérheti meg a készülék szerelését, beállítását vagy javítását, sem a jótállás keretében, sem azon kívül. A terméket vissza kell küldeni a beszerzés helyére, a gyárba vagy az ilyen tevékenységre szakosodott márkaszervizbe.
- A Jabra (GN Netcom) semmilyen felelősséget nem vállal a szállítás során keletkezett veszteségekért vagy károkért. A (GN Netcom) termékek bármilyen kívülálló fél által végzett illetéktelen javítás érvénytelenit mindenfajta jótállást.

15. Tanúsítvány és biztonsági jóváhagyások CE

A terméken CE jelölés látható, az R & TTE irányelvek (99/5/EK) előírásainak megfelelően. A GN Netcom ezennel kijelenti, hogy a termék teljes mértékben megfelel az 1999/5/EK irányelv legfontosabb követelményeinek és más vonatkozó előírásainak.

További tájékoztatásért látogasson el a <http://www.jabra.com> honlapra.

A terméket a következő EU országokban történő felhasználásra szánták: Ausztria, Belgium, Ciprus, Cseh Köztársaság, Dánia, Egyesült Királyság, Észtország, Finnország, Franciaország, Görögország, Hollandia, Írország, Lettország, Litvánia, Luxemburg, Lengyelország, Magyarország, Málta, Németország, Olaszország, Portugália, Spanyolország, Svédország, Szlovákia, Szlovénia, valamint az EFTA (Európai Szabadkereskedelmi Társulás) országain belül Izlandon, Norvégiában és Svájcban.

Bluetooth

A Bluetooth® jelölés és logók a Bluetooth SIG, Inc. tulajdonát képezik; a

RU GN Netcom engedéllyel használja ezeket a jelöléseket. Más védjegyek és kereskedelmi elnevezések megfelelő tulajdonosaikat illetik meg.

PL 16. Szószedet

TU **Bluetooth:** rádiótechnológia, amely segítségével kis hatótávolságon belül (kb. 10 méter) vezeték nélküli kapcsolat létesíthető olyan eszközök között, mint mobiltelefonok és headsetek. További információ: www.bluetooth.com

HU **Bluetooth profilok:** a Bluetooth eszközök különböző kommunikációs módszerei. A Bluetooth technológiát támogató mobiltelefonok vagy a headset profil, vagy a hands-free profil, vagy mindkettőt támogatják. Egy adott profil támogatásához a telefon gyártójának bizonyos kötelező szoftverelemeket kell beépítenie a készülékbe.

SL **Társítás:** a különböző Bluetooth eszközök között teremt egyedi, titkosított kapcsolatot, és lehetővé teszi, hogy azok egymással kommunikáljanak. A Bluetooth eszközök társítás nélkül nem működnek.

AR **Jelszó vagy PIN:** az a kód, amit a mobiltelefonunkba kell beírunk ahhoz, társíthassuk a Jabra BT125 headsettel. Ennek hatására felismeri egymást a mobiltelefon és a Jabra BT125, és automatikusan megkezdik az együttműködést.

Készletléti állapot: amikor a Jabra BT125 passzívan várakozik telefonhívásra. Amikor „leteszi” a mobiltelefonját, a headset készletléti állapotra vált.

Română

1. Vă mulțumim	48
2. Despre casca Jabra BT125	48
3. Cum se întrebuințează casca dvs.	49
4. Noțiuni de bază	49
5. Încărcarea căștii	49
6. Pornirea și oprirea căștii	50
7. Împerecherea cu telefonul	50
8. Purtați-o cum vă place	50
9. Cum se	50
10. Semnificația LED-urilor	51
11. Depanare și întrebări frecvente	52
12. Aveți nevoie de ajutor suplimentar?	52
13. Întreținerea căștii	52
14. Garanție	53
15. Certificare și aprobări de siguranță	53
16. Glosar	54



A termékét a helyi szabványoknak és rendeleteknek megfelelő hulladékgyűjtőben ártalmatlanítsa. www.jabra.com/weee

1. Vă mulțumim

Vă mulțumim că ați achiziționat casca Jabra BT125 Bluetooth®. Sperăm ca produsul nostru să vă satisfacă!

Manualul de utilizare vă oferă noțiunile de bază și vă ajută să exploatați la maxim caracteristicile căștii dvs. nou achiziționate.

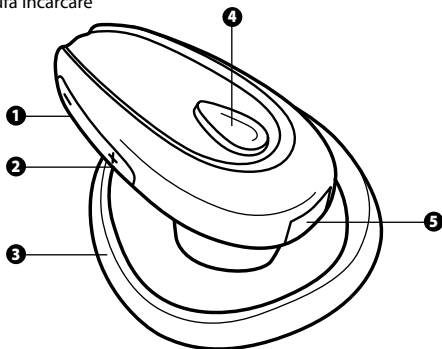
Rețineți: condusul are întotdeauna prioritate în fața convorbirilor telefonice!

Utilizarea unui telefon mobil în timpul condusului vă poate distrage atenția și poate crește riscul unui accident. În cazul în care condițiile de trafic o impun (vreme proastă, trafic aglomerat, prezența copiilor în autoturism, condiții de rulare dificile), trageți pe dreapta și parcați înainte de a prelua sau efectua apeluri telefonice. Încercați să mențineți conversațiile scurte și să nu luați notițe sau să citiți documente.

Conduceți întotdeauna cu atenție și respectați regulile de circulație.

2. Despre casca Jabra BT125

- 1 Micșorare volum
- 2 Mărire volum
- 3 Agățătoare de ureche ajustabilă
- 4 Indicator luminos (LED) Buton preluare/terminare apeluri
- 5 Mufă încărcare



3. Cum se întrebuințează casca dvs.

Casca Jabra BT125 permite următoarele acțiuni (dacă telefonul acceptă funcțiile respective):

- Preluare de apeluri
- Terminare a apelurilor
- Respingere a apelurilor*
- Apelare vocală*
- Reapelare a ultimului număr*
- Apel în așteptare*
- Trecere a unui apel în așteptare*
- Dezactivare a sonorului

* În funcție de caracteristicile telefonului

Specificații

- Durată de convorbire max. 8 ore/ durată standby max. 170 de ore
- Baterie reîncărcabilă cu opțiune de încărcare de la o sursă de curent alternativ, de la PC prin cablul USB, sau de la încărcătorul de mașină (Cablul PC USB și încărcătorul de mașină vândute separat)
- Greutate 14 gr.
- Rază de acoperire de până la 10 metri (aprox. 33 picioare)
- Profiluri Bluetooth pentru cască și hands-free
- Specificație Bluetooth versiunea 2.0 (**vezi glosar, pagina 54**)

4. Noțiuni de bază

Casca Jabra BT125 este ușor de utilizat. Butonul Răspuns/Terminare de pe cască are funcții diferite, în funcție de durata de apăsare.

Instrucțiune:	Durata de apăsare:
Apăsare ușoară	Apăsare scurtă
Apăsare	Aprox. 1 secundă
Apăsare și menținere	Aprox. 5 secunde

5. Încărcarea căștii

Asigurați-vă că ați încărcat complet casca Jabra BT125 cel puțin 2 ore înainte de a o utiliza. Utilizați adaptorul pentru curent alternativ pentru a încărca de la o priză de alimentare. Conectați casca așa cum este indicat în fig. 2. Când indicatorul luminos (LED) este aprins albastru continuu, casca se încarcă. Când indicatorul luminos (LED) se stinge, casca este încărcată. (**Urmați pașii 1-2 din fig. 2**).

6. Pornirea și oprirea căștii

- **Apăsăți** butonul Răspuns/Terminare pentru a porni casca.
- **Apăsăți și mențineți apăsat** butonul Răspuns/Terminare pentru a opri casca.

7. Împerecherea cu telefonul

Înainte de a utiliza casca Jabra BT125, trebuie s-o împerecheați cu telefonul mobil. (Urmați pașii 1-4 din fig. 3).

1. Puneți casca în modul pereche

- Asigurați-vă că aceasta este oprită.
- **Apăsăți și mențineți apăsat** butonul Răspuns/Terminare până când se aprinde LED-ul albastru continuu.

2. Setăți telefonul dvs. Bluetooth pentru a „descoperi” casca Jabra BT125

Urmați ghidul de instrucțiuni al telefonului. De obicei activarea se face prin accesarea unui meniu „setare”, „conectare” sau „Bluetooth” al telefonului și prin selectarea opțiunii de „descoperire” sau de „adăugare” a dispozitivului Bluetooth.* (Consultăți exemplul pentru un telefon mobil obișnuit, prezentat în fig. 3)

3. Telefonul va găsi casca Jabra BT125

Apoi, telefonul vă va solicita confirmarea pentru împerechere cu casca. Acceptați apăsând „Da” sau „OK” pe tastatura telefonului și confirmați introducând **parola sau codul PIN = 0000 (4 zerouri)**. Telefonul vă va confirma finalizarea împerecherii. Dacă împerecherea nu reușește, repetați pașii 1 – 3.

8. Purtați-o cum vă place

Casca Jabra BT125 este reglată pentru purtare la urechea dreaptă. Dacă preferați purtarea pe stânga, scoateți cu grijă cârligul pentru ureche, rotați-l 180° și introduceți-l în partea stângă. (Consultăți fig 4). Casca poate fi reglată pentru urechea dumneavoastră - strângeți partea din spate a căștii pentru o fixare cât mai sigură

Pentru performanțe optime, purtați casca Jabra BT125 și telefonul mobil pe aceeași parte a corpului sau în raza vizuală. În general, veți obține performanțe mai bune dacă nu se află obstacole între cască și telefonul mobil. (Consultăți fig 5).

9. Cum se...

Preia un apel

- **Apăsăți scurt** butonul Răspuns/Terminare de pe cască pentru a prelua un apel.

Termină un apel

- **Apăsăți scurt** butonul Răspuns/Terminare pentru a încheia un apel activ.

Efectuează un apel

- Când efectuați un apel de la telefonul mobil, acesta va fi transferat automat la cască (în funcție de setările telefonului). Dacă telefonul dumneavoastră nu acceptă această funcție, apăsați scurt butonul Răspuns/Terminare al căștii Jabra BT125 pentru a prelua apelul în cască.

Respinge un apel*

- **Apăsăți** butonul Răspuns/Terminare când sună telefonul pentru a respinge un apel primit. În funcție de setările telefonului, persoana care vă apelează poate fi redirecționată către mesageria vocală sau poate auzi un ton de ocupat.

Activează apelarea vocală*

- **Apăsăți scurt** butonul Răspuns/Terminare. Pentru rezultate optime, înregistrați eticheta vocală de la cască dacă telefonul vă permite acest lucru. Consultați manualul de utilizare al telefonului pentru a obține informații suplimentare despre această caracteristică.

Reapelează ultimul număr*

- **Apăsăți** butonul Răspuns/Terminare.

Reglează sonorul și volumul

- **Apăsăți** unul dintre butoanele pentru mărirea sau scăderea volumului (+ sau -) pentru a regla volumul.

Trec apelurile în așteptare*

Această opțiune vă permite să treceți un apel în așteptare în timpul unei conversații și să răspundeți la un apel în așteptare.

- **Apăsăți** butonul Răspuns/Terminare o dată pentru a trece apelul activ în așteptare și a răspunde la apelul în așteptare.
- **Apăsăți** butonul Răspuns/Terminare pentru a comuta între două apeluri.
- **Apăsăți scurt** butonul Răspuns/Terminare pentru a încheia apelul activ.

* În funcție de caracteristicile telefonului

10. Semnificația LED-urilor

Ce vedeți	Semnificația pentru casca dvs.
Lumină albastră intermitentă	Apare intermitent la fiecare secundă: activă în convorbire
Lumină albastră intermitentă	Apare intermitent la fiecare 3 secunde: în modul standby
Lumină albastră intermitentă	Baterie descărcată
Lumină albastră continuă	Încărcare
Lumină albastră continuă	În modul pereche - consultați secțiunea 7

11. Depanare și întrebări frecvente

Aud sunete de fond

Pentru o calitate audio optimă, purtați întotdeauna casca pe aceeași parte a corpului cu telefonul mobil.

Nu aud nimic în cască

- Măriți volumul în cască.
- Asigurați-vă că casca este împerecheată cu telefonul.
- Asigurați-vă că telefonul este conectat la cască – dacă nu se conectează din meniul Bluetooth al telefonului sau prin apăsarea scurtă a butonului Răspuns/Terminare, urmați procedura de împerechere. (**Consultați secțiunea 7**).

Am probleme de conectare

Este posibil să se fi șters conexiunea de împerechere din telefonul dvs. mobil. Uрмаți instrucțiunile de împerechere din secțiunea 7.

Casca Jabra BT125 va funcționa cu alt echipament Bluetooth?

Casca Jabra BT125 este creată pentru a fi utilizată cu telefoane mobile cu Bluetooth. Ea poate, de asemenea, să funcționeze cu alte dispozitive Bluetooth compatibile cu Bluetooth versiunea 1.1, 1.2 sau 2.0 și acceptă un profil pentru cască și/sau hands-free.

Nu pot utiliza funcțiile Respingere apel, Apel în așteptare, Reapelare sau Apelare vocală

Aceste funcții depind de caracteristicile telefonului dvs. Consultați manualul utilizatorului pentru telefon pentru informații suplimentare.

12. Aveți nevoie de ajutor suplimentar?

Consultați capacul de pe latura posterioară pentru detalii referitoare la centrul de asistență din țara dumneavoastră.

13. Întreținerea căștii

Păstrați întotdeauna casca oprită și protejată corespunzător.

Nu o păstrați la temperaturi excesive (peste 45°C/113°F – inclusiv lumina directă a soarelui - sau sub -10°C/14°F). Acest lucru poate scurta durata de viață a bateriilor și poate afecta funcționarea. Temperaturile ridicate pot afecta de asemenea performanțele.

Nu expuneți casca la ploaie sau alte lichide.

14. Garanție

Jabra (GN Netcom) garantează acest produs în ceea ce privește defectele de material și de fabricație pe o perioadă de doi ani de la data inițială a achiziționării. Condițiile acestor garanții și responsabilitățile noastre asumate prin această garanție sunt:

- Garanția este limitată la cumpărătorul inițial.
- Este necesară o copie a chitanței sau o altă dovadă a achiziției.
- Garanția este anulată dacă numărul de serie, eticheta codului de bare sau codul produsului sunt înlăturate, sau dacă produsul a fost lovit, instalat incorect, modificat sau reparat de persoane neautorizate.
- Responsabilitatea Jabra (GN Netcom) asupra produselor va fi limitată la repararea sau înlocuirea produselor, la discreția sa.
- Orice garanție implicită asupra produselor Jabra (GN Netcom) este limitată la doi ani de la data achiziționării componentelor, inclusiv cabluri și conectori.
- Limitate explicit de la garanție sunt consumabilele cu durată de viață limitată care se uzează, cum ar fi elementele de protecție ale microfonului, pernțele căștii, elementele decorative, bateriile și alte accesorii.
- Jabra (GN Netcom) nu este responsabilă pentru daunele accidentale provocate de utilizarea corectă sau incorectă a produsului Jabra (GN Netcom).
- Această garanție vă oferă drepturi specifice și puteți beneficia și de alte drepturi care diferă în funcție de caz.
- Dacă nu se specifică altfel în manualul de utilizare, utilizatorul nu poate încerca să execute lucrări de service, reglaje sau reparații ale acestui dispozitiv, fie că acesta se află în perioada de garanție sau nu. Pentru astfel de lucrări, dispozitivul trebuie restituit punctului de desfacere, fabricii sau unui centru de asistență autorizat.
- Jabra (GN Netcom) nu își asumă responsabilitatea pentru daune sau avarii survenite la transport. Reparațiile produselor Jabra (GN Netcom) de către terți neautorizați vor anula garanția.

15. Certificare și aprobări de siguranță

CE

Acest produs este marcat CE în conformitate cu prevederile Directivei R & TTE (99/5/EC). Prin prezenta, GN Netcom declară că acest produs respectă cerințele esențiale și alte prevederi relevante ale Directivei 1999/5/EC.

Pentru informații suplimentare, consultați <http://www.jabra.com>

Acest dispozitiv este destinat utilizării în cadrul Uniunii Europene în următoarele țări: Austria, Belgia, Cipru, Republica Cehă, Danemarca, Estonia, Finlanda, Franța, Germania, Grecia, Ungaria, Irlanda, Italia, Letonia, Lituania, Luxemburg, Malta, Polonia, Portugalia, Slovacia, Slovenia, Spania, Suedia, Olanda, Marea Britanie și în cadrul EFTA în Islanda, Norvegia și Elveția.

Bluetooth

Marca și siglele Bluetooth® sunt deținute de Bluetooth SIG, Inc. și folosirea acestora de către GN Netcom este sub licență. Alte mărci comerciale și nume comerciale sunt ale proprietarilor respectivi.

16. Glosar

Bluetooth este o tehnologie radio care conectează dispozitive cum ar fi telefoane mobile și căști, fără fire la distanță scurtă (aprox. 33 picioare/ 10 metri). Pentru informații suplimentare, accesați www.bluetooth.com.

Profilurile Bluetooth reprezintă diverse modalități de comunicare a dispozitivelor Bluetooth cu alte dispozitive. Telefoanele cu Bluetooth acceptă profilul pentru cască, profilul pentru hands-free sau ambele. Pentru ca un telefon să accepte un anumit profil, producătorul acestuia trebuie să implementeze în aplicația software a telefonului anumite funcții obligatorii.

Împerecherea creează o legătură unică și criptată între două dispozitive Bluetooth și le permite să comunice între ele. Dispozitivele Bluetooth nu funcționează dacă aparatele nu sunt împerecheate.

Parola sau **PIN-ul** este un cod care se introduce în telefonul mobil pentru a-l împerechea cu casca Jabra BT125. Prin împerechere telefonul și casca Jabra BT125 se recunosc și funcționează automat împreună.

Modul Standby este activat când dispozitivul Jabra BT125 așteaptă pasiv un apel. La „terminarea” unui apel de la telefonul mobil casca intră în modul standby.

Slovensky

1. Podakovanie	56
2. Informácie o náhlavnej súprave Jabra BT125	56
3. Funkcie náhlavnej súpravy	57
4. Začínáme	57
5. Nabíjanie náhlavnej súpravy	57
6. Zapnutie a vypnutie náhlavnej súpravy	58
7. Párovanie s telefónom	58
8. Spôsoby nosenia	58
9. Obsluha	58
10. Význam indikátorov	60
11. Riešenie problémov a často kladené otázky	60
12. Potrebujete ďalšiu pomoc?	60
13. Starostlivosť o náhlavnú súpravu	60
14. Záruka	61
15. Certifikáty a bezpečnostné osvedčenia	61
16. Slovník pojmov	62



Eliminați și reciclați produsul în conformitate cu standardele și reglementările locale:
www.jabra.com/weee

1. Poďakovanie

Ďakujeme vám za zakúpenie náhlavnej súpravy Jabra BT125 Bluetooth®. Dúfame, že s ňou budete spokojní.

Tento návod na obsluhu vám predstaví náhlavnú súpravu a jej funkcie.

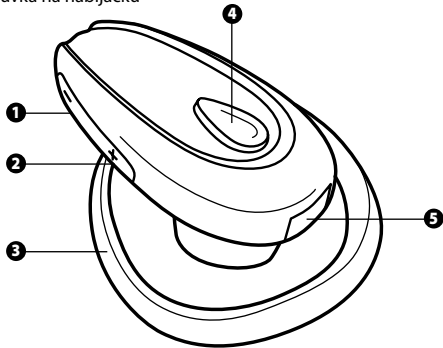
Pamätajte, šoférovanie je dôležitejšie než telefonovanie.

Používanie mobilného telefónu počas šoférovania môže odpútať vašu pozornosť a zvýšiť pravdepodobnosť nehody. Ak si to jazdné podmienky vyžadujú (napr. nepriaznivé počasie, hustá premávka, prítomnosť detí v aute, zlý stav vozovky), pred uskutočnením alebo prijatím hovoru zidte z cesty a zaparkujte. Taktiež sa snažte, aby hovor bol čo najkratší a nerobte si poznámky ani nečítajte dokumenty.

Vždy jazdite bezpečne a dodržiavajte miestne právne predpisy.

2. Informácie o náhlavnej súprave Jabra BT125

- 1 Znižovanie hlasitosti
- 2 Zvyšovanie hlasitosti
- 3 Prispôsobiteľný háčik na ucho
- 4 Optická indikácia (LED)Tlačidlo prijatia/ukončenia hovoru
- 5 Zásuvka na nabíjačku



3. Funkcie náhlavnej súpravy

Náhlavná súprava Jabra BT125 umožňuje (v závislosti od toho, či funkciu podporuje telefón):

- prijatie hovoru
- ukončenie hovoru
- odmietnutie hovoru*
- vytáčanie hlasom*
- opätovné vytočenie čísla*
- čakajúci hovor*
- podržanie hovoru*

* V závislosti od telefónu

Technické parametre:

- Čas hovoru až 8 hodín/čas pohotovostného režimu až 170 hodín
- Nabíjateľná batéria s možnosťou nabíjania zo sieťového adaptéra, z počítača pomocou rozhrania USB alebo nabíjačky do auta (PC USB kábel a nabíjačka do auta sa predáva osobitne)
- Hmotnosť 14g
- Prevádzkový rozsah až 10 m (33 stôp)
- Profily Bluetooth náhlavnej súpravy a súpravy bez používania rúk
- Verzia špecifikácie Bluetooth (**pozri slovník pojmov 62**) 2.0

4. Začíname

Náhlavná súprava Jabra BT125 sa jednoducho používa. Tlačidlo prijatia/ukončenia hovoru na náhlavnej súprave má rôzne funkcie v závislosti od dĺžky stlačenia.

Pokyn	Dĺžka stlačenia
Krátko stlačte	Krátke stlačenie
Stlačte	Približne: 1 sekunda
Stlačte a podržte	Približne: 5 sekúnd

5. Nabíjanie náhlavnej súpravy

Skôr, než začnete náhlavnú súpravu Jabra BT125 používať, uistite sa, že je úplne nabitá. Na nabíjanie použite sieťový adaptér zapojený do elektrickej zásuvky. Náhlavnú súpravu pripojte podľa obrázka č. 2. Ak indikátor (LED) svieti neprerušovane namodro, náhlavná súprava sa nabíja. Ak je indikátor (LED) vypnutý, je plne nabitá. (**Postupujte podľa krokov 1-2 na obr. 2**).

6. Zapnutie a vypnutie náhlavnej súpravy

- Náhlavná súprava sa zapína **stlačením** tlačidla prijatia/ukončenia hovoru.
- Vypína sa **stlačením a podržaním** tlačidla prijatia/ukončenia hovoru.

7. Párovanie s telefónom

Pred používaním je potrebné náhlavnú súpravu Jabra BT125 spárovať s mobilným telefónom. (Postupujte podľa krokov 1-4 na obr. 3).

1. Prepnete náhlavnú súpravu do režimu párovania

- Uistite sa, že náhlavná súprava je vypnutá.
- Stlačte a podržte tlačidlo prijatia/ukončenia hovoru, kým sa nerozsvieti neprerušované modré svetlo.

2. Nastavte svoj telefón s rozhraním Bluetooth tak, aby vyhľadal náhlavnú súpravu Jabra BT125

Postupujte podľa príručky k telefónu. Zvyčajne je potrebné prejsť do ponuky Nastavenie (Setup), Pripojenie (Connect) alebo Bluetooth v telefóne a vybrať možnosť na vyhľadanie (discover) alebo pridanie (add) zariadenia Bluetooth.* (**Pozri príklad z typického mobilného telefónu na obr. 3**)

3. Telefón nájde náhlavnú súpravu Jabra BT125

Telefón potom zobrazí otázku, či ho chcete spárovať s náhlavnou súpravou. Prijmite stlačením tlačidla Áno (Yes) alebo OK na telefóne a potvrdte zadaním prístupového kľúča alebo kódu PIN = 0000 (4 nuly). Telefón potvrdí dokončenie párovania. Ak párovanie nebolo úspešné, zopakujte kroky 1 až 3.

8. Spôsoby nosenia

Náhlavná súprava Jabra BT125 je pripravená na nosenie na pravom uchu. Ak preferujete ľavé ucho, opatrne vyťahnite a otočte háčik na ucho o 180° a vložte. (**Pozri obr. 4**). Háčik na ucho je nastaviteľný tak aby lepšie držla - stlačením zadnej hrany háčika získate bezpečnejšie uchytenie

Pre čo najlepší výkon nosite náhlavnú súpravu Jabra BT125 a mobilný telefón na rovnakej strane tela alebo vo vzájomnej priamej viditeľnosti. Vo všeobecnosti dosiahnete lepší výkon, keď medzi náhlavnou súpravou a mobilným telefónom nie sú prekážky. (**Pozri obr. 5**).

9. Obsluha

Prijatie hovoru

- Ak chcete prijať hovor, **krátko stlačte** tlačidlo prijatia/ukončenia hovoru na náhlavnej súprave.

Ukončenie hovoru

- Ak chcete ukončiť aktívny hovor, **krátko stlačte** tlačidlo prijatia/ukončenia hovoru.

Uskutočnenie hovoru

- Hovor uskutočňovaný z mobilného telefónu bude (v závislosti od nastavení telefónu) automaticky prenesený do náhlavnej súpravy. Ak váš telefón túto funkciu nepodporuje, krátko stlačte tlačidlo prijatia/ukončenia hovoru na zariadení Jabra BT 135, ak chcete prijať hovor pomocou náhlavnej súpravy.

Odmietnutie hovoru*

- Ak chcete odmietnuť prichádzajúci hovor, počas vyzváňania telefónu **stlačte** tlačidlo prijatia/ukončenia hovoru. V závislosti od nastavení telefónu bude hovor volajúceho presmerovaný do odkazovej schránky, alebo volajúci bude počuť obsadzovací tón.

Aktivácia vytáčania hlasom*

- Krátko stlačte** tlačidlo prijatia/ukončenia hovoru. Ak chcete dosiahnuť čo najlepšie výsledky, nahrajte menovku vytáčania hlasom pomocou náhlavnej súpravy, ak to telefón umožňuje. Ďalšie informácie o tejto funkcii nájdete v príručke k telefónu..

Opätovné vytočenie posledného čísla*

- Stlačte** tlačidlo prijatia/ukončenia hovoru.

Nastavenie zvuku a hlasitosti

- Ak chcete nastaviť hlasitosť, **stlačte** tlačidlo zvýšenia alebo zníženia hlasitosti (+ alebo -).

Čakajúci hovor a podržanie hovoru*

Táto funkcia umožňuje podržanie hovoru počas konverzácie a prijatie čakajúceho hovoru.

- Jedným **stlačením** tlačidla prijatia/ukončenia hovoru podržíte aktívny hovor a prijmete čakajúci hovor.
- Stlačením** tlačidla prijatia/ukončenia hovoru prepnete medzi hovormi.
- Krátkym stlačením** tlačidla prijatia/ukončenia hovoru ukončíte aktívny hovor.

* V závislosti od telefónu

10. Význam indikátorov

Indikátor	Význam
Blikajúce modré svetlo	Bliká každú sekundu: aktívny hovor
Blikajúce modré svetlo	Bliká každé tri sekundy: v pohotovostnom režime
Blikajúce modré svetlo	Slabá batéria
Stále modré svetlo	Nabíjanie
Stále modré svetlo	V režime párovania – pozri časť 7

11. Riešenie problémov a často kladené otázky

Počúť praskanie

Ak chcete dosiahnuť čo najlepšiu kvalitu zvuku, noste náhlavnú súpravu na rovnej strane tela ako mobilný telefón.

V náhlavnej súprave nič nepočuť

- Vyzýte hlasitosť náhlavnej súpravy
- Uistite sa, či je náhlavná súprava spárovaná s telefónom
- Uistite sa, či je telefón prepojený s náhlavnou súpravou – ak sa neprepojí pomocou nastavenia v ponuke Bluetooth telefónu ani krátkym stlačením tlačidla prijatia/ukončenia hovoru, vykonajte proces spárovania (**pozri časť 7**).

Nedarí sa spojiť súpravu

Pravdepodobne ste odstránili prepojenie spárovania náhlavnej súpravy v mobilnom telefóne. Postupujte podľa pokynov na spárovanie v časti 7.

Funguje súprava Jabra BT125 s ďalšími zariadeniami Bluetooth?

Súprava Jabra BT125 je vyvinutá tak, aby fungovala s mobilnými telefónmi s rozhraním Bluetooth. Môže fungovať aj s ďalšími zariadeniami s rozhraním Bluetooth, ktoré sú kompatibilné s verziou technológie Bluetooth 1.1, 1.2 alebo 2.0 a podporujú profil náhlavnej súpravy a súpravy bez používania rúk.

Nie je možné použiť funkcie odmietnutia hovoru, podržania hovoru, opätovného vyočtenia alebo vytáčania hlasom

Tieto funkcie závisia od toho, či ich telefón podporuje. Ďalšie podrobnosti nájdete v návode na obsluhu telefónu.

12. Potrebujete ďalšiu pomoc?

Podrobnosti o podpore pre vašu krajinu nájdete na vnútornej strane obalu.

13. Starostlivosť o náhlavnú súpravu

Náhlavnú súpravu vždy skladujte vypnutú a bezpečne chránenú.

Neskladujte pri extrémnych teplotách (nad 45°C/113°F – ani na priamom slnku – alebo pod -10°C/14°F). Môže to skrátiť životnosť batérie a ovplyvniť fungovanie. Vysoké teploty môžu taktiež zhoršiť výkon.

Nevystavujte náhlavnú súpravu dažďu ani iným tekutinám.

14. Záruka

Spoločnosť Jabra (GN Netcom) poskytuje záruku na tento výrobok na všetky poškodenia materiálu alebo chyby pri výrobe počas obdobia dvoch rokov od dátumu prvého zakúpenia. Podmienky záruky a naše povinnosti vyplývajúce z tejto záruky sú:

- Záruka je obmedzená na prvého vlastníka.
- Vyžaduje sa pokladničný blok alebo iné potvrdenie o nákupe.
- Záruka je neplatná, ak bolo odstránené sériové číslo, štítko s dátumovým kódom alebo označením výrobku, alebo v prípade nesprávneho

používania, inštalácie, upravovania, alebo opravy výrobku tretími stranami.

- Zodpovednosť spoločnosti Jabra (GN Netcom) je obmedzená na opravu alebo výmenu výrobku podľa vlastného uváženia.
- Akákoľvek implicitná záruka na výrobky značky Jabra (GN Netcom) je obmedzená na obdobie dvoch rokov od dátumu zakúpenia na všetky súčasti, vrátane káblov a konektorov.
- Pod záruku nespádajú spotrebné súčasti s obmedzenou životnosťou vystavované bežnému opotrebovaniu, ako napríklad membrány mikrofónov, ušné vankúše, dekoratívne povrchové úpravy, batérie a ďalšie príslušenstvo.
- Spoločnosť Jabra (GN Netcom) nie je zodpovedná za žiadne náhodné ani následné škody, ktoré vznikli v dôsledku používania alebo nesprávneho používania výrobku značky Jabra (GN Netcom).
- Táto záruka poskytuje špecifické práva, vaše ďalšie práva sa môžu medzi jednotlivými oblasťami líšiť.
- Ak pokyny v návode na obsluhu nestanovujú inak, používateľ sa nesmie za žiadnych okolností pokúšať vykonávať servis, úpravy a opravy výrobku, a to v rámci záručnej doby ani po nej. Ak sú požiadavky na takéto práce, výrobok sa musí vrátiť do predajne, továrne alebo autorizovanému servisu.
- Spoločnosť Jabra (GN Netcom) nepreberá žiadnu zodpovednosť za stratu alebo poškodenie, ktoré sa vyskytlo počas prepravy. Akékoľvek opravy výrobkov Jabra (GN Netcom) vykonané neautorizovanými tretími stranami majú za následok neplatnosť záruky.

15. Certifikáty a bezpečnostné osvedčenia

CE

Tento výrobok má označenie CE v súlade s ustanoveniami smernice o rádiových a telekomunikačných koncových zariadeniach (99/5/ES). Týmto spoločnosť GN Netcom deklaruje, že tento výrobok je v súlade so základnými požiadavkami a ďalšími príslušnými ustanoveniami smernice 1999/5/ES.

Ďalšie informácie nájdete na stránke <http://www.jabra.com>

V rámci EÚ je toto zariadenie určené na používanie v Rakúsku, Belgicku, na Cypre, v Českej republike, Dánsku, Estónsku, Fínsku, Francúzsku, Nemecku, Grécku, Maďarsku, Írsku, Taliansku, Lotyšsku, Litve, Luxembursku, na Malte, v Poľsku, Portugalsku, na Slovensku, v Slovinsku, Španielsku, Švédsku, Holandsku a Veľkej Británii a v rámci krajín EFTA na Islande, v Nórsku a vo Švajčiarsku.

Bluetooth

Slovnú značku a logá Bluetooth® vlastní spoločnosť Bluetooth SIG, Inc., a akékoľvek použitie týchto značiek GN Netcom je na základe licencie. Všetky ostatné ochranné známky a obchodné názvy sú majetkom príslušných vlastníkov.

16. Slovník pojmů

Bluetooth je rádiová technologie na prepojenie zariadení, ktorá prepája zariadenia, ako napríklad mobilné telefóny a náhlavné súpravy, bez použitia drôtov alebo káblov na krátku vzdialenosť (približne do 10 metrov). Ďalšie informácie získate na stránke www.bluetooth.com.

Profily Bluetooth predstavujú rôzne spôsoby komunikácie zariadení Bluetooth s ďalšími zariadeniami. Telefóny s rozhraním Bluetooth podporujú profil náhlavnej súpravy (headset), profil používania bez pomoci rúk (handsfree) alebo oba profily. Aby telefón podporoval určitý profil, jeho výrobca musí do softvéru telefónu implementovať určité povinné funkcie.

Párovanie vytvára jedinečné a šifrované prepojenie medzi dvomi zariadeniami vybavenými technológiou Bluetooth umožňujúce ich vzájomnú komunikáciu. Zariadenia s rozhraním Bluetooth nebudú fungovať, ak neboli spárované.

Prístupový kľúč alebo **kód PIN** je kód, ktorý sa vkladá v mobilnom telefóne na spárovanie so súpravou Jabra BT125. Umožňuje to vzájomné rozpoznanie telefónu a zariadenia Jabra BT125 a ich automatickú spoluprácu.

Pohotovostný režim je stav, v ktorom súprava Jabra BT125 pasívne čaká na hovor. Keď ukončíte hovor v mobilnom telefóne, náhlavná súprava prejde do pohotovostného režimu.



Likvidácia výrobku musí byť v súlade s miestnymi zákonmi a inými právnymi predpismi: www.jabra.com/weee

Bluetooth® و شعاراتها مملوكة لشركة Bluetooth SIG, Inc. ويكون أي استخدام لتلك العلامات من قبل GN Netcom بموجب ترخيص. أية علامات تجارية أو أسماء تجارية أخرى تكون خاصة بمالكها.

16. المصطلحات

بلوتوث هي تقنية لا سلكية تقوم بتوصيل الأجهزة، مثل الهواتف المحمولة وساعات

الراس، دون استخدام أسلاك أو كيبلات عبر مسافة قصيرة (33 قدماً تقريباً). للحصول على مزيد من المعلومات عليك بزيارة الموقع www.bluetooth.com.

ملفات مواصفات بلوتوث هي طرق مختلفة تتصل من خلالها أجهزة بلوتوث بالأجهزة الأخرى. تدعم هواتف بلوتوث المحمولة إما ملف مواصفات سماعة الرأس، أو ملف مواصفات التكملة الحر أو كلاهما. من أجل دعم ملف مواصفات معين، يجب أن تقوم الشركة المصنعة للهاتف بتوفير مميزات إجبارية في برنامج الهاتف.

المزاوجة تقوم بإنشاء رابط فريد ومشفر بين جهازين من أجهزة بلوتوث وتسمح لهما بالاتصال ببعضهما البعض. لن تعمل أجهزة بلوتوث في حالة عدم مزاوجة الأجهزة.

المفتاح المشترك أو رقم التعريف الشخصي يمثل رمزاً يمكن من خلاله الدخول إلى هاتفك المحمول لمزاوجته مع سماعة الرأس Jabra BT135. يسمح ذلك لهاتفك المحمول وسماعة الرأس بالتعرف على بعضهما البعض والعمل معاً بشكل تلقائي.

وضع الاستعداد للتشغيل يحدث عندما تكون سماعة الرأس Jabra BT135 في حالة انتظار سلبي لمكالمة. عند "إنهاء" مكالمة على هاتفك المحمول، تنتقل سماعة الرأس إلى وضع الاستعداد للتشغيل.



الرجاء التخلص من المنتج طبقاً للمعايير واللوائح المحلية www.jabra.com/weee
Jabra BT125 Bluetooth stereo headset

انتظار مكالمة ووضع مكالمة قيد الانتظار*

- يسمك لك هذا بوضع مكالمة قيد الانتظار أثناء إجراء محادثة الرد على مكالمة قيد الانتظار.
- * اضغط على زر الرد/ الانتهاء مرة واحدة لوضع المكالمة الجارية في وضع الانتظار والرد على المكالمة قيد الانتظار.
 - * اضغط على زر الرد/ الانتهاء للتبديل بين المكالمتين.
 - * المسس زر الرد/ لإنهاء محادثة جارية.
 - * على حسب نوع الهاتف

10. دلالات أضواء المؤشرات

الإشارات الضوئية التي تراها	وميض كل ثانية: وجود مكالمة جارية
ضوء أزرق وامض	وميض كل ثانية: وجود مكالمة جارية
ضوء أزرق وامض	وميض كل ثلاث ثوان: في وضع الاستعداد للتشغيل
ضوء أزرق وامض	طاقة البطاريات على وشك النفاد
ضوء أزرق ثابت	جاري الشحن
ضوء أزرق ثابت	في وضع المزاوجة - انظر القسم 7

11. استكشاف المشكلات وحلها والأسئلة الشائعة

- أسمع ضوضاء وطفقة
- للوصول على أفضل جودة للصوت، عليك دائماً بارتداء سماعة الرأس في نفس الجانب من الجسم الموجود فيه هاتفك المحمول.
- لا يمكنني سماع أي شيء، من سماعة الرأس
- * ارفع مستوى الصوت في سماعة الرأس.
 - * تأكد من أن سماعة الرأس قد تمت مزاوجتها مع الهاتف.
 - * تأكد من أن الهاتف متصل بسماعة الرأس- إذا لم يتم توصيل السماعة إما من قائمة بلوتوث (Bluetooth) بالهاتف أو بلمس زر الرد/ الإنهاء، اتبع إجراءات المزاوجة (انظر القسم 7).

أواجه مشكلات في عملية التوصيل.

ربما قمت بحذف وصلة مزاوجة سماعة الرأس الخاصة بك من هاتفك المحمول. اتبع إرشادات المزاوجة الواردة بالقسم 7.

هل تستعمل سماعة الرأس Jabra BT135 مع أجهزة أخرى تدعم تقنية بلوتوث (Bluetooth)؟

تم تصميم سماعة الرأس Jabra BT135 لتعمل مع أجهزة الهاتف المحمول التي تدعم تقنية بلوتوث (Bluetooth). يمكن أن تعمل السماعة أيضاً مع أجهزة أخرى تدعم تقنية بلوتوث (Bluetooth) من الإصدار بلوتوث 1.1 أو 1.2 أو 2.0 ويتم كذلك سماعة الرأس/ أو ملف مواصفات التحكم الحر.

لا أستطيع رفض تلقى مكالمة، أو وضع مكالمة قيد الانتظار، أو إعادة الاتصال، أو طلب الاتصال الصوتي تعتمد هذه الوظائف على مدى دعم الهاتف المحمول لها. المزيد من التفاصيل برجاء مراجعة دليل هاتفك المحمول.

12. هل تحتاج إلى المزيد من المساعدة؟

انظر إلى الجانب الخلفي من الغطاء للحصول على تفاصيل الدعم الخاصة ببلدك.

13. العناية بسماعة الرأس

عليك دائماً بتخزين سماعة الرأس بعد فصل الطاقة عنها وحمايتها بطريقة آمنة.

تجنب تخزين سماعة الرأس عند درجات الحرارة شديدة الارتفاع (أعلى من 45 درجة مئوية/ 113 درجة فهرنهايت) - بما في ذلك أشعة الشمس المباشرة - أو أدنى من -10 درجة مئوية/ 14

درجة فهرنهايت). فيمكن أن يؤدي ذلك إلى تقصير عمر البطارية كما يمكن أن يؤثر على عملية التشغيل، كما قد تؤدي درجات الحرارة العالية على انخفاض مستوى الأداء.

لا تقم بتعرض سماعة الرأس إلى ماء المطر أو السوائل الأخرى.

14. الضمان

تضمن شركة Jabra (GN Netcom) هذا المنتج ضد كافة عيوب المواد وعيوب الصناعة لمدة سنتين من تاريخ الشراء الأصلي. وتقتصر شروط هذا الضمان ومسؤولياتنا بموجبه فيما يلي:

- الضمان مقصور على المشتري الأصلي فقط
- يتطلب الأمر تقديم نسخة من الإيصا ل أو دليل شراء آخر
- يعتبر الضمان لاحقاً إذا تمت إزالة الرقم المسلسل أو ملصق رمز التاريخ أو ملصق المنتج، أو إذا تعرض المنتج لسوء الاستخدام، أو في حالة التركيب غير الصحيح، أو التعديل، أو الإصلاح من قبل طرف ثالث غير مصرح له بذلك.
- تقتصر مسؤولية منتجات Jabra (GN Netcom) في إصلاح أو استبدال المنتج حسب تقدير الشركة المطلق
- يقتصر أي ضمان ضمني لمنتجات شركة Jabra (GN Netcom) على سنتين من تاريخ الشراء لكافة الأجزاء، بما في ذلك أية أسلاك أو وصلات.
- يتم استبعاد المكونات القابلة للإستهلاك المعرضة للتلف والبلي بصفة خاصة من الضمان، مثل الزجاج الأمامي للميكروفون وبطانات الأذن واللمسات الزخرفية والبطاريات والملحقات الأخرى
- لا تكون شركة Jabra (GN Netcom) مسؤولة عن أية أضرار عارضة أو تلفيات ناتجة عن استخدام أو سوء استخدام أي منتج من منتجات Jabra (GN Netcom)
- يمنحك هذا الضمان حقاً خاصة وقد يكون لك حقوق أخرى تختلف من منطقة إلى أخرى
- إذا لم تكن التعليمات واردة في دليل المستخدم، لا يمكن للمستخدم، بأي حال من الأحوال، محاولة إجراء الخدمة أو إصلاح هذه الوحدة سواء داخل أو خارج الضمان. يجب إعادة المنتج إلى مكان الشراء، أو المصنّع، أو وكيل الصيانة المعتمد للقيام بمثل هذه الأعمال
- لن تتحمل شركة Jabra (GN Netcom) أية مسؤولية عن أية خسائر أو أضرار تحدث أثناء الشحن. يؤدي تنفيذ أية أعمال إصلاح على منتجات Jabra (GN Netcom) من قبل طرف ثالث غير معتمد إلى إلغاء أي ضمان

15. اعتماد سلامة المنتج وشهادة إثبات ذلك CE

هذا المنتج حاصل على علامة CE وفقاً لتوجيه (99/5/EC R & TTE Directive). تملن شركة GN Netcom بموجب هذه الشهادة أن هذا المنتج متوافق مع المتطلبات الأساسية والأحكام الأخرى الخاصة بتوجيه EC/5/1999.

المزيد من المعلومات الرجاء زيارة موقع <http://www.jabra.com> على الإنترنت

يخصص هذا الجهاز للاستخدام داخل الاتحاد الأوروبي في النمسا، وبلجيكا، وقرص، والجمهورية التشيكية، والدانمرك، وإستونيا، وفنلندا، وفرنسا، وألمانيا، واليونان، وهنغاريا، وأيرلندا، وإيطاليا، ولاتفيا، وليتوانيا، ولكسمبورغ، ومالطة، وبولندا، والبرتغال، وسلوفاكيا، وسلوفينيا، وأسبانيا، والسويد، وهولندا، والمملكة المتحدة، داخل الرابطة الأوروبية للتجارة الحرة في أيسلندا، والنرويج وسويسرا.

- يصل زمن التحدث إلى 8 ساعات/ يصل زمن الاستعداد للتشغيل إلى 170 ساعة
- تتوفر بطارية قابلة لإعادة الشحن تتضمن خيار شحن من مصدر طاقة تيار متردد، أو من جهاز كمبيوتر عبر كبل USB أو من شاحن سيارة (يتم بيع شاحن السيارة بشكل منفصل)
- الوزن 14 جم
- نطاق التشغيل حتى 33 قدماً (10 أمتار)
- ملفات تعريف بلوتوث لسماعة الرأس وخاصة التكلم الحر
- مواصفات بلوتوث الإصدار 2.0 (انظر مسرد المصطلحات صفحة 63)

4. الشروع في البدء

من السهل تشغيل سماعة Jabra BT135، ويقوم زر الرد/ الإنهاء الموجود في سماعة الرأس ببدء عدة وظائف مختلفة وفقاً للمدة التي تقوم فيها بالضغط على الزر.

الإرشادات:	مدة الضغط
المس اضغط	اضغط لمدة قصيرة
اضغط	تقريباً: 1 ثانية
اضغط مع الاستمرار	تقريباً: 5 ثوان

5. شحن سماعة الرأس

تأكد من شحن سماعة Jabra BT135 بالكامل لمدة ساعتين قبل البدء في استخدامها. استخدم مهابئ التيار المتردد للشحن من خلال مقياس الطاقة. قم بتوصيل سماعة الرأس كما هو موضح في الشكل 2. وعندما يضيء مؤشر الضوء (LED) باللون الأزرق الثابت، فهذا يعني أن سماعة الرأس جاري شحنها. وعندما ينطفئ مؤشر الضوء (LED)، فهذا يعني شحن السماعة بالكامل. (اتبع الخطوات 1-2 الواردة في الشكل 2).

6. تشغيل سماعة الرأس الخاصة بك وإيقاف تشغيلها

اضغط على زر الرد/ الإنهاء لتشغيل سماعة الرأس.
اضغط مع الاستمرار في الضغط على زر الرد/ الإنهاء لإيقاف تشغيل سماعة الرأس.

7. مزاجية سماعة الرأس مع الهاتف

قبل استخدام سماعة Jabra BT135 الخاصة بك، فإليك تحتاج إلى مزاجيتها مع الهاتف المحمول الخاص بك. (اتبع الخطوات 1-4 الواردة في الشكل 3).

1. إدخال سماعة الرأس في وضع مزاجية

- تأكد من إيقاف تشغيل سماعة الرأس.
- اضغط مع الاستمرار على زر الرد/ الإنهاء، إلى أن يظهر ضوء أزرق ثابت.

2. اضبط هاتف بلوتوث الخاص بك على وضع "التعرف على" سماعة BT135

اتبع الإرشادات المبنية في دليل إرشادات استخدام هاتفك. وعادة ما يتطلب ذلك الذهاب إلى قائمة "الإعداد (setup)"، أو "التوصيل (connect)"، أو "بلوتوث (Bluetooth)" الموجودة بالهاتف ثم تحديد الخيار "التعرف على" أو "إضافة جهاز بلوتوث." (انظر المثال المأخوذ من نموذج هاتف محمول في الشكل 3)

3. الهاتف سوف يتعرف على السماعة Jabra BT135

يسألك الهاتف بعد ذلك عما إذا كنت ترغب في مزاجيته مع السماعة. عليك بقبول ذلك بالضغط على "نعم" أووافق على شاشة الهاتف ثم قم بتأكيد ذلك باستخدام مفتاح المرور أو رقم التعريف الشخصي (4) = (PIN) (أضفار). سيطلب الهاتف رسالة تأكيد عند إتمام عملية المزاجية. وفي حالة عدم نجاح عملية المزاجية، عليك بتكرار الخطوات من 1 إلى 3.

8. ارتداء سماعة الرأس بالطريقة التي تريدها

إن سماعة الرأس Jabra BT135 مجهزة لارتدائها على الأذن اليمنى. وإذا كنت تفضل ارتداها على الأذن اليسرى، انزع مشبك الأذن برفق، وقم بتدويره 180 درجة، ثم قم بإدخاله مرة أخرى. (انظر الشكل 4). يمكن ضبط مشبك الأذن لكي يناسب أذنك بشكل أفضل، ويمكنك الضغط على الحافة الخلفية لمشبك الأذن لمزيد من التثبيت.

ويمكن تخصيص سماعة الرأس Jabra BT135 عن طريق تبديل الغطاء المتحرك، ولتغيير الغطاء، اسحب الغطاء لأعلى برفق من الجزء الأمامي لسماعة الرأس. ثم أدخل الغطاء الجديد عن طريق تركيبه فوق مقياس الشحن. (انظر الشكل 5).

للحصول على المستوى الأمثل من الأداء، عليك أن ترتدي سماعة الرأس Jabra BT135 وهاتفك المحمول على نفس الجانب من جسمك أو يطول نفس خط الرؤية. ويوجه عام، سوف تحصل على أداء أفضل عندما يتعدم وجود العوائق فيما بين سماعة الرأس وهاتفك المحمول. (انظر الشكل 6).

9. إجراءات القيام ب...

الرد على المكالمات

- المس زر الرد/ الإنهاء الموجود في سماعة الرأس لديك للرد على مكالمة.

إنهاء المكالمات.

- المس زر الرد/ الإنهاء لإنهاء مكالمة جارية.

إجراء المكالمات.

- عندما تقوم بإجراء مكالمة من هاتفك المحمول، سوف يتم نقل المكالمة (على حسب إعدادات الهاتف) إلى سماعة الرأس تلقائياً. وإذا كان هاتفك لا يدعم هذه الوظيفة، المس زر الرد/ الإنهاء الموجود في سماعة الرأس Jabra BT135 لتلقي المكالمة على سماعة الرأس.

رفض المكالمات*

- اضغط على زر الرد/ الإنهاء، عندما تسمع رنين الهاتف لرفض قبول مكالمة واردة. حسب إعدادات هاتفك، سيتم تحويل الشخص المتصل من إما إلى خاصية بريدك الصوتي أو أنه سيسمع إشارة الخط مشغول.

تنشيط خاصية طلب الاتصال الصوتي*

- المس زر الرد/ الإنهاء. وللحصول على أفضل النتائج، قم بتسجيل علامة طلب الاتصال الصوتي عبر سماعة الرأس إذا كان هاتفك يسمح بذلك. فضلاً راجع دليل مستخدم الهاتف للمزيد من المعلومات حول استخدام هذه الخاصية.

إعادة الاتصال بأخر رقم*

- اضغط على زر الرد/ الإنهاء.

ضبط الصوت وحجم الصوت

- اضغط على زر رفع أو خفض مستوى الصوت (+ أو -) لضبط حجم الصوت.

1. شكرًا لكم

نشكركم على شراء سماعة الرأس Jabra BT135 Bluetooth®. نأمل أن تستمتعوا باستخدامها! سوف يساعدك دليل الإرشادات هذا في بدء تشغيل سماعة الرأس والاستفادة منها على الوجه الأمثل.

تذكر أن القيادة أهم من الرد على المكالمات!

يمكن أن يتسبب استخدام الهاتف المحمول أثناء القيادة في تحويل انتباهك عن الطريق واحتمال تعرضك لحادث. وإذا كانت ظروف الطريق (مثل الطقس السيئ والكثافة المرورية العالية) ووجود أطفال في السيارة ووعورة الطريق) تتطلب استخدام الهاتف، عليك بالخروج عن الطريق وإيقاف السيارة قبل إجراء مكالمات أو الرد على مكالمات. بالإضافة إلى ذلك، حاول اختصار الحديث ولا تطرح ملاحظات أو تقرأ مستندات أو وثائق.

قم دائماً بقيادة السيارة بشكل آمن واتبع القوانين المحلية.

2. معلومات عن السماعة Jabra BT135

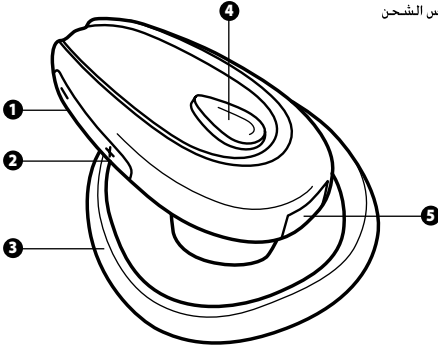
1 خفض مستوى الصوت

2 رفع مستوى الصوت

3 مشبك أذن قابل للتعديل

4 زر الرد/الإنهاء مزود بمؤشر ضوئي (LED - صمام ثنائي مشع للضوء)

5 مقبس الشحن



3. إمكانيات سماعة الرأس الجديدة

تسمح لك سماعات الرأس Jabra BT135 بتنفيذ كل الوظائف التالية (على حسب دعم هاتفك للوظيفة):

- الرد على المكالمات
- إنهاء المكالمات
- رفض المكالمات*
- طلب الاتصال الصوتي*
- إعادة الاتصال بآخر رقم*
- انتظار المكالمات*
- وضع المكالمات قيد الانتظار*
- كتم الصوت
- * على حسب نوع الهاتف