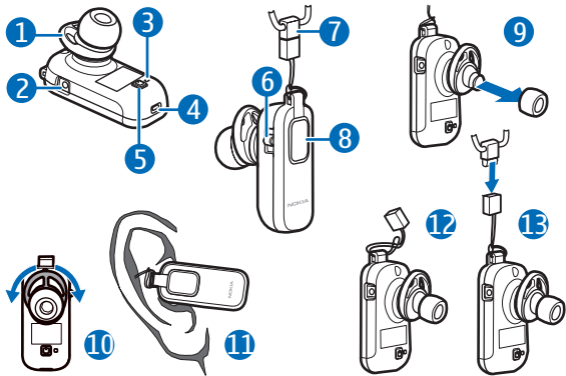


Nokia Bluetooth Headset BH-201



9200044/1

ДЕКЛАРАЦІЯ ВІДПОВІДНОСТІ

Цим документом NOKIA CORPORATION засвідчує, що продукт HS-52W відповідає основоположним вимогам та іншим відповідним положенням Директиви 1999/5/ЕС. Декларація відповідності міститься на веб-сайті http://www.nokia.com/phones/declaration_of_conformity/.

CE 0434



Закреслена корзина з колесами означає, що в межах Європейського Союзу наприкінці терміну дії цей виріб підлягає окремій утилізації. Не викидайте

ці вироби з несорттованими міськими відходами. Додаткову інформацію див. у Екологічній декларації виробу або на веб-сайті www.nokia.com у розділі Вашої країни.

© 2007 Nokia. Всі права захищені.

Відтворення, передача, розповсюдження чи зберігання у будь-якому вигляді даного документа чи будь-якої його

частини без попереднього дозволу компанії Nokia заборонені.

Nokia та Nokia Connecting People є зареєстрованими торговими марками Nokia Corporation. Назви виробів чи компаній, вказані тут, можуть бути товарними знаками чи назвами виробів відповідних власників.

Bluetooth is a registered trademark of Bluetooth SIG, Inc.

Компанія Nokia притримується політики постійного розвитку. Компанія Nokia зберігає за собою право вносити будь-які зміни та покращення в будь-який виріб, описаний в цьому документі, без попереднього повідомлення.

Компанія Nokia не несе відповідальності за втрату даних чи прибутку, а також за будь-які спеціальні, випадкові, наступні чи побічні збитки, чим би вони не були викликані.

Зміст цього документа надається "як є". Окрім вимог діючого законодавства, жодні інші гарантії, як явні, так і ті, які припускаються, включаючи (але не обмежуючись) неявними гарантіями комерційної цінності та придатності для

визначеної мети, не стосуються точності, надійності чи змісту цього документа. Компанія Nokia зберігає за собою право перегляду цього документа чи скасування його дії у будь-який час без попереднього повідомлення.

Доступність окремих виробів може залежати від регіону. Докладнішу інформацію можна отримати у дилера Nokia у Вашому регіоні.

Внесення несанкціонованих змін у цей пристрій може призвести до втрати користувачем права на використання цього обладнання.

Контроль за експортом
Цей пристрій може містити деталі, технології або програмне забезпечення, які підлягають експортному законодавству та правилам США та інших країн. Відхилення від положень закону заборонено.

Вступ

За допомогою гарнітури Nokia Bluetooth BH-201 можна здійснювати дзвінки та відповідати на них під час руху. Гарнітуру можна використовувати з сумісними телефонами, які підтримують бездротову технологію Bluetooth.

Перш ніж користуватися гарнітурою, уважно прочитайте цей посібник користувача. Також прочитайте посібник користувача Вашого

телефону, в якому викладено важливу інформацію щодо безпеки та обслуговування. Тримайте всі аксесуари та додаткові пристрої в місцях, недоступних для малих дітей.

Бездротова технологія Bluetooth

За допомогою бездротової технології Bluetooth можна

з'єднувати між собою сумісні пристрої без допомоги кабелів. Телефон та гарнітура можуть не перебувати в межах прямої видимості, але відстань між ними не повинна перевищувати 10 метрів (30 футів). Крім цього, на з'єднання можуть впливати такі перешкоди, як інші електронні пристрої та стіни. Гарнітура сумісна зі специфікацією Bluetooth Specification 2.0 + EDR, яка підтримує режими Headset

Початок роботи

Гарнітура складається з таких частин, які зображені на титульній сторінці: петля динаміка (1), гніздо для приєднання зарядного пристрою (2), світловий індикатор (3), мікрофон (4), кнопка живлення (5), клавіша регулювання гучності (6), замок ремінця (7) та клавіша відповіді/завершення (8).

Profile 1.1 (Режим роботи з гарнітурою 1.1) та Hands-Free Profile 1.5 (Режим „вільні руки” 1.5). Перевіряйте у виробників інших пристроїв інформацію про сумісність із цією гарнітурою. У деяких місцевостях можуть існувати обмеження щодо використання технології Bluetooth. Перевірте це у місцевих органах влади або у постачальника послуг.

Перш ніж можна буде використовувати гарнітуру, потрібно зарядити акумулятор та об'єднати гарнітуру в пару із сумісним телефоном.

Складові частини гарнітури намагнічені. Металеві предмети можуть притягуватися до гарнітури. Не розташовуйте кредитні картки або інші

магнітні носії поруч із гарнітурою, оскільки це може призвести до видалення збереженої на них інформації.

Зарядні пристрої

Перевірте номер моделі зарядного пристрою, перш ніж використовувати його із цією гарнітурою. Гарнітуру можна використовувати із зарядними пристроями AC-3, AC-4 та DC-4.



Попередження:

використовуйте лише ті зарядні пристрої, які

ухвалено компанією Nokia для використання саме з цією гарнітурою. Використання інших типів пристроїв може призвести до втрати будь-яких гарантій та дозволів, а також може бути небезпечним.

Щодо придбання ухвалених аксесуарів потрібно звернутися до свого дилера. Щоб від'єднати шнур живлення будь-якого аксесуара, потрібно потягнути за штепсель, а не за шнур.

Зарядження акумулятора

Ця гарнітура має внутрішній незнімний акумулятор, що перезаряджається. Не намагайтеся виймати акумулятор з гарнітури, оскільки так її можна пошкодити.

1. Увімкніть зарядний пристрій у настінну розетку.
2. Приєднайте кабель зарядного пристрою до гнізда зарядного пристрою на гарнітурі. Під час зарядження індикатор світиться червоним світлом. Перш ніж почнеться зарядження, може минути деякий час. Якщо зарядження не розпочалося, приєднайте зарядний пристрій знову і спробуйте ще раз. Щоб акумулятор зарядився повністю, може знадобитись 2 години.

3. Коли акумулятор повністю зарядиться, червоний індикатор погасне. Від'єднайте зарядний пристрій від гарнітури та від стінної розетки.

Повністю заряджений акумулятор розрахований на роботу тривалістю до 5 годин 30 хвилин у режимі розмови та до 150 годин у режимі очікування. Проте час роботи в режимі очікування та розмови може відрізнятись у разі використання гарнітури з іншими мобільними телефонами та сумісними пристроями, які підтримують технологію Bluetooth, а також в залежності від установок, стилів та умов використання.

Коли акумулятор розряджається, із гарнітури лунає кілька звукових сигналів, а індикатор починає блимати червоним світлом.

Увімкнення та вимкнення гарнітури

Щоб увімкнути гарнітуру, натисніть та потримайте кнопку живлення, поки індикатор не почне блимати зеленим світлом.

Щоб вимкнути гарнітуру, натисніть та потримайте кнопку живлення, поки індикатор не засвітиться на короткий час червоним світлом.

Утворення пари з гарнітурою

1. Увімкніть телефон та гарнітуру.
2. Активуйте функцію Bluetooth у телефоні та встановіть, щоб телефон здійснив пошук пристроїв Bluetooth.
3. Виберіть гарнітуру зі списку знайдених пристроїв.
4. Введіть код доступу для з'єднання Bluetooth **0000**, після чого гарнітуру буде приєднано до телефону. У деяких телефонах

Вам може знадобитися після об'єднання у пару встановити з'єднання окремо. Об'єднувати гарнітуру з телефоном у пару потрібно лише один раз.

Якщо створення пари було успішним, із гарнітури пролунає звуковий сигнал і з'явиться меню телефону, в якому буде відображено пристрої Bluetooth, які утворюють пару з телефоном.

Основи користування

Розміщення гарнітури на вусі

За допомогою регульованої петлі динаміка гарнітура надійно тримається у вусі. Поверніть петлю динаміка у найзручніше для Вас положення на вусі (10).

Наприклад, якщо Ви носите гарнітуру на правому вусі, можливо, потрібно буде повернути петлю динаміка праворуч для найкращого розташування гарнітури.

Вставте динамік у вухо таким чином, щоб він мав надійне та

зручне для Вас положення, а потім спрямуйте гарнітуру до рота (11).

Носіння гарнітури

Гарнітуру можна носити на шиї за допомогою ремінця з комплекту. Щоб закріпити гарнітуру на ремінці, приєднайте коротшу частину ремінця (із замком) до гарнітури (12), а потім приєднайте довшу частину ремінця до замка (13). Щоб від'єднати ремінець, витягніть його із замка.

Зміна навушника

До комплекту гарнітури можуть входити навушники різних розмірів. Щоб змінити навушник, вийміть із гарнітури навушник, який зараз використовується (9), а потім вставте на його місце новий, починаючи із його ширшого кінця.

Здійснення та отримання дзвінків

Щоб здійснити дзвінок, коли до телефону приєднано гарнітуру, використовуйте телефон, як звичайно.

Якщо Ваш телефон підтримує повторний набір останнього набраного номера за допомогою гарнітури, на мить двічі натисніть клавішу відповіді/завершення, коли не відбувається розмова.

Якщо телефон підтримує голосовий набір за допомогою гарнітури,

натисніть та потримайте клавішу відповіді/завершення, коли не відбувається розмова, та виконайте дії, описані в посібнику користувача телефону.

Щоб відповісти на дзвінок або завершити розмову, натисніть клавішу відповіді/завершення. Щоб відхилити вхідний дзвінок, двічі натисніть клавішу відповіді/завершення.

Щоб переключити дзвінок між гарнітурою та сумісним телефоном, натисніть та потримайте клавішу відповіді/завершення.

Щоб відрегулювати гучність гарнітури, натискайте клавішу гучності вгору чи донизу.

Скидання установок та повернення їх до стандартних значень

Щоб очистити установки, натисніть та потримайте одночасно кнопку живлення і клавішу відповіді/завершення щонайменше 10 секунд.

Щоб скинути установки гарнітури, якщо вона не працює належним чином навіть у випадку, коли її заряджено, приєднайте гарнітуру до зарядного пристрою, а потім натисніть одночасно кнопку живлення та кнопку відповіді/завершення.

Інформація про акумулятор

Гарнітура живиться від акумулятора, що перезаряджається. Акумулятор можна заряджати та розряджати сотні разів, але при цьому він поступово зношується. Заряджайте акумулятор лише за допомогою ухвалених зарядних пристроїв Nokia, призначених для цієї гарнітури.

Коли зарядний пристрій не використовується, вимкніть його з електричної розетки та від'єднайте від гарнітури. Не залишайте повністю заряджений акумулятор з'єднаним із

зарядним пристроєм, оскільки надмірне зарядження скорочує термін експлуатації акумулятора. Якщо повністю заряджений акумулятор не використовується, він з часом розрядиться.

Ніколи не користуйтеся пошкодженими зарядними пристроями.

У разі тривалого перебування гарнітури в умовах високої або низької температури (наприклад, влітку в закритому автомобілі або в холодну

зиму) ємність та тривалість роботи акумулятора знижуються. Завжди намагайтеся зберігати акумулятор при температурі від 15°C до 25°C (від 59°F до 77°F). Гарнітура з надмірно нагрітою або охолодженою батареєю може тимчасово не працювати, навіть якщо батарею повністю заряджено. Робота акумулятора особливо обмежується при температурах значно нижчих за 0°C.

Не кидайте акумулятори у вогонь, оскільки вони можуть вибухнути. При пошкодженні акумулятори також можуть вибухнути. Утилізуйте акумулятори згідно з місцевими нормативними положеннями. Якщо це можливо, здайте, будь ласка, акумулятори на повторну переробку. Не викидайте акумулятори як побутове сміття.

Догляд і технічне обслуговування

Ваш пристрій є результатом спільної діяльності розробників та виконавців вищої кваліфікації і потребує обережного поводження. Наведені нижче рекомендації допоможуть Вам дотримуватись всіх вимог гарантійного обслуговування.

- Тримайте пристрій сухим. Атмосферні опади, волога та будь-які рідини містять мінерали, які призводять до корозії електронних

схем. Якщо пристрій намокне, дайте йому повністю висохнути.

- Не використовуйте та не зберігайте пристрій у запилених чи брудних місцях. Його рухомі частини та електронні компоненти можуть пошкодитися.
- Не зберігайте пристрій у місцях з високою температурою. Високі температури можуть скоротити термін служби електронних

пристроїв, викликати пошкодження акумулятора та деформацію або розплавлення пластмаси.

- Не зберігайте пристрій у холодних місцях. Коли пристрій після охолодження нагрівається до своєї нормальної температури, всередині пристрою може з'явитися волога, яка може пошкодити електронні плати.
- Не намагайтеся відкрити пристрій.
- Не кидайте, не бийте та не трусіть пристрій. Грубе поводження з пристроєм може призвести до виходу з ладу внутрішніх електронних плат і точної механіки.
- Не використовуйте для чищення пристрою їдкі хімікати, сильні миючі засоби та розчини.
- Не фарбуйте пристрій. Фарба може заблокувати рухомі частини та порушити їх належне функціонування.

Всі наведені вище рекомендації однаково стосуються Вашого пристрою, акумулятора, зарядного пристрою та будь-якого додатка. Якщо будь-який пристрій не працює належним чином, віднесіть його до найближчого авторизованого сервісного центру для технічного обслуговування.