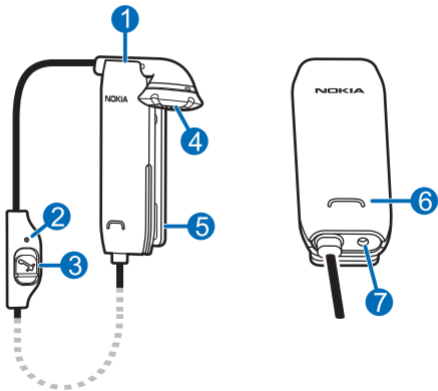
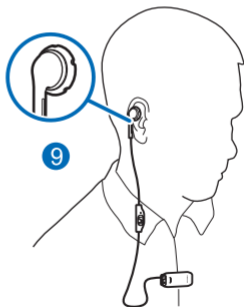
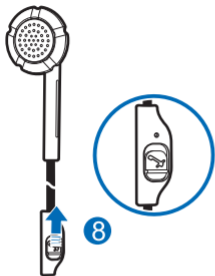


# Беспроводная минигарнитура Nokia Bluetooth BH-218

---



Выпуск 1.0



ДЕКЛАРАЦИЯ СООТВЕТСТВИЯ  
КОРПОРАЦИЯ NOKIA заявляет, что изделие ВН-218 соответствует основным требованиям и другим соответствующим положениям Директивы Совета Европы 1999/5/ЕС. Копию Декларации соответствия можно загрузить с Web-страницы [http://www.nokia.com/phones/declaration\\_of\\_conformity/](http://www.nokia.com/phones/declaration_of_conformity/).

**CE 0560**

© 2010 Nokia. Все права защищены.  
Nokia, Nokia Connecting People и логотип Nokia Original Accessories являются торговыми марками или зарегистрированными торговыми марками корпорации Nokia. Nokia tune является звуковым логотипом корпорации Nokia. Названия других изделий или компаний, указанные здесь, могут быть торговыми марками или торговыми наименованиями соответствующих владельцев.  
Воспроизведение, передача, распространение или хранение в любой форме данного документа или любой его части без предварительного письменного

разрешения корпорации Nokia запрещено. Корпорация Nokia придерживается политики непрерывного развития. Корпорация Nokia оставляет за собой право вносить любые изменения и улучшения в любое изделие, описанное в этом документе, без предварительного уведомления.

Bluetooth is a registered trademark of Bluetooth SIG, Inc.

В максимально допустимом действующим законодательством степени корпорация Nokia и ее держатели лицензий ни при каких обстоятельствах не принимают на себя никакой ответственности за потерю данных или прибыли, а также ни за какой специальный, случайный, воследовавший или косвенный ущерб, какими бы причинами это ни было вызвано.

Содержание этого документа представлено на условиях «как есть». Кроме требований действующего законодательства, никакие иные гарантии, как явные, так и подразумеваемые, включая (но не ограничиваясь) неявные гарантии

коммерческой ценности и пригодности для определенной цели, не касаются точности, надежности или содержания этого документа. Корпорация Nokia оставляет за собой право пересматривать или изменять содержимое данного документа в любое время без предварительного уведомления.

Наличие в продаже изделий зависит от региона. За дополнительной информацией обращайтесь к дилеру Nokia. Данное устройство может

содержать компоненты, технологии и/или программное обеспечение, подпадающие под действие экспортного законодательства США и других стран. Любое использование в нарушение законодательства запрещено.

**Телефон горячей линии Nokia:**

8 800 700 2222

**Факс:** +7 (495) 795-05-03

125009, Москва, Тверская ул., 7, а/я 25  
Nokia

**[www.nokia.ru](http://www.nokia.ru)**

## Введение

Беспроводная мини-гарнитура Nokia Bluetooth VH-218 позволяет посылать и принимать вызовы проще, чем когда-либо. Чтобы ответить на вызов, просто вставьте наушник и говорите. Мини-гарнитура автоматически включается, устанавливает соединение с устройством и отвечает на вызов.

Перед началом эксплуатации мини-гарнитуры внимательно изучите данное руководство. Кроме того, прочитайте руководство по эксплуатации совместимого устройства, которое подключается к мини-гарнитуре.

Данное изделие может содержать мелкие детали. Храните их в недоступном для детей месте.

Поверхность этого устройства не содержит никеля.

## Технология беспроводной связи Bluetooth

Технология беспроводной связи Bluetooth обеспечивает связь с другими совместимыми устройствами без использования кабелей. Необязательно, чтобы мини-гарнитура и другое устройство находились в пределах прямой видимости, но они должны находиться в пределах 10 метров

## Начало работы

Мини-гарнитура содержит следующие компоненты, показанные на титульном листе: отсек для хранения со световым индикатором (1), микрофон (2), клавиша отключения звука (3), наушник (4), зажим (5), клавиша ответа/

друг от друга. На соединения могут влиять помехи от таких препятствий, как стены, или помехи от других электронных устройств.

Мини-гарнитура совместима со спецификацией Bluetooth версии 2.1 + EDR и поддерживает профиль мини-гарнитуры 1.1 и профиль громкой связи 1.5. Информацию о совместимости данного устройства с другими устройствами можно получить у изготовителей этих устройств.

завершения вызова (6), разъем для зарядного устройства (7).

Для работы с мини-гарнитурой необходимо зарядить аккумулятор и выполнить сопряжение мини-гарнитуры с совместимым устройством.

Детали устройства обладают магнитными свойствами. Возможно притяжение металлических предметов к устройству. Не храните рядом с устройством кредитные карточки и другие магнитные носители информации — это может привести к уничтожению информации.

## **Зарядка аккумулятора**

Перед зарядкой аккумулятора внимательно ознакомьтесь с информацией в разделе «Информация об аккумуляторах и зарядных устройствах».

1. Включите зарядное устройство в розетку.
2. Подсоедините провод зарядного устройства к разъему для подключения зарядного устройства.

Во время зарядки индикатор горит красным цветом.  
Продолжительность полной

зарядки аккумулятора может составлять до 2 часов.

3. При полной зарядке аккумулятора загорится зеленый световой индикатор. Отключите зарядное устройство от мини-гарнитуры, затем от настенной розетки.

Отсоединяя зарядное устройство, держитесь за вилку, а не за шнур.

Время работы от полностью заряженного аккумулятора достигает 8 часов в режиме разговора. При хранении наушника в специальном отсеке полностью заряженный аккумулятор обеспечивает до 3 месяцев работы в режиме ожидания. Если наушник хранится вне отсека, время работы в режиме ожидания составляет до 150 часов.

Если мини-гарнитура не подключена к зарядному

устройству, для проверки заряда аккумулятора при подключенной к мобильному устройству мини-гарнитуре нажмите клавишу ответа/завершения вызова. Зеленый цвет индикатора свидетельствует о достаточном уровне заряда. Желтый цвет индикатора свидетельствует о том, что вскоре может потребоваться зарядка. Если цвет индикатора красный, следует зарядить аккумулятор.

При низком уровне зарядки аккумулятора мини-гарнитура подает звуковой сигнал каждые 5 минут, индикатор мигает красным цветом, и, если голосовые подсказки включены, подается звуковое оповещение. Если голосовые подсказки включены, оповещение звучит также при полной разрядке аккумулятора.

## **Включение мини-гарнитур**

Извлеките наушник из отсека для хранения. Мини-гарнитура подает звуковой сигнал, а пока она пытается подключиться к последнему или к двум последним использованным устройствам, медленно мигает зеленый индикатор.

Когда мини-гарнитура подключена хотя бы к одному устройству и готова к использованию, индикатор медленно мигает синим цветом. Если мини-гарнитура не сопряжена с устройством, она автоматически переключается в режим сопряжения.

## **Выключение мини-гарнитур**

Поместите наушник в отсек для хранения. Мини-гарнитура подает звуковой сигнал, а индикатор кратковременно загорится красным цветом.

Если мини-гарнитура не устанавливает соединение с устройством в течение приблизительно 30 минут, она выключается автоматически.

## **Сопряжение и подключение мини-гарнитуры**

Для работы с мини-гарнитурой необходимо выполнить сопряжение и подключить мини-гарнитуру к совместимому устройству.

Можно выполнить сопряжение мини-гарнитуры с восемью устройствами, но одновременно она может быть подключена только к двум устройствам.

Если голосовые подсказки включены, мини-гарнитура руководит действиями по сопряжению и подключению с помощью звуковых оповещений.

Порядок выполнения сопряжения и подключения мини-гарнитуры к устройству:

1. Убедитесь в том, что мобильное устройство включено, а мини-гарнитура — выключена.
2. Включите мини-гарнитуру, если она предварительно не была сопряжена с устройством. Мини-гарнитура переключается в режим сопряжения, и индикатор начинает быстро мигать синим цветом.

Если мини-гарнитура ранее была сопряжена с устройством, для включения режима сопряжения убедитесь, что наушник находится в отсеке для хранения, и извлеките наушник из отсека, нажав и удерживая клавишу ответа/завершения вызова в течение приблизительно 5 секунд.



Синий световой индикатор начинает быстро мигать.

3. В течение приблизительно 3 минут включите функцию Bluetooth на устройстве и выполните на нем поиск устройств Bluetooth. Подробную информацию см. в руководстве по эксплуатации мобильного устройства.
4. В списке обнаруженных устройств выберите мини-гарнитуру.
5. При необходимости введите код доступа **0000** для сопряжения мини-гарнитуры с мобильным устройством и установления соединения.

Для некоторых устройств соединение необходимо устанавливать отдельно после выполнения сопряжения.

Когда мини-гарнитура подключена хотя бы к одному устройству и готова к использованию, индикатор медленно мигает синим цветом.

Для подключения мини-гарнитуры вручную к последнему использованному устройству нажмите клавишу ответа/завершения вызова и удерживайте ее нажатой в течение приблизительно 2 секунд (когда другие устройства не подключены) или установите соединение в меню Bluetooth требуемого устройства.

Можно настроить устройство таким образом, что мини-гарнитура подключится к нему автоматически. В устройстве Nokia для включения этой функции необходимо изменить параметры сопряженного устройства в меню Bluetooth.

## Основные операции

### Выбор насадки для наушника

Мини-гарнитура может поставляться с насадками различных размеров. Выберите насадку, которая наилучшим образом подходит для уха.

Для замены насадки снимите с наушника старую насадку и наденьте новую.

### Ношение мини-гарнитуры и хранение наушника в отсеке

Чтобы закрепить мини-гарнитуру на одежде, воспользуйтесь фиксатором (9).

Чтобы использовать мини-гарнитуру для вызовов, аккуратно вставьте наушник в ухо.

Чтобы наушник мини-гарнитуры был легко доступен, когда мини-гарнитура не используется, поместите наушник в отсек для хранения.

Когда наушник находится в отсеке, мини-гарнитура выключается. При извлечении наушника из отсека мини-гарнитура автоматически включается.

Чтобы поместить наушник в отсек, нажмите на наушник для прочной фиксации на месте. Чтобы извлечь наушник из отсека, потяните его наружу.

### Изменение громкости

Мини-гарнитура автоматически настроит громкость в соответствии с окружающим уровнем шума.

Выбранный уровень громкости сохраняется для устройства,

которое в данный момент подключено к мини-гарнитуре.

## Вызовы

Для выполнения вызова при подключенной мини-гарнитуре используйте мобильное устройство как обычно.

Для повторного вызова последнего набранного номера (если мобильное устройство поддерживает эту функцию с мини-гарнитурой) в режиме ожидания дважды нажмите клавишу ответа/завершения вызова (наушник не должен находиться в отсеке для хранения).

Для включения функции голосового набора (если мобильное устройство поддерживает эту функцию с мини-гарнитурой) в режиме ожидания нажмите клавишу ответа/завершения вызова и удерживайте ее нажатой в течение приблизительно 2 секунд (наушник

не должен находиться в отсеке для хранения). Продолжайте работу согласно описанию в руководстве по эксплуатации мобильного устройства.

Чтобы ответить на вызов, извлеките наушник из отсека для хранения. Мини-гарнитура автоматически включается, устанавливает соединение с устройством и отвечает на вызов. Если наушник находится вне отсека для хранения, нажмите клавишу ответа/завершения вызова. Для отклонения вызова дважды нажмите клавишу ответа/завершения вызова или поместите наушник в отсек для хранения.

Чтобы завершить вызов, поместите наушник в отсек для хранения или нажмите клавишу ответа/завершения вызова, когда наушник находится вне отсека для хранения.

Для отключения микрофона сдвиньте клавишу отключения звука по направлению к микрофону (8). Появляется красная область выключателя звука. Для включения микрофона сдвиньте клавишу отключения микрофона в противоположном направлении.

Для переключения вызова между мини-гарнитурой и совместимым подключенным устройством нажмите и удерживайте клавишу ответа/завершения вызова в течение приблизительно 2 секунд.

## **Подключение к двум устройствам**

Мини-гарнитуру можно подключить к двум устройствам одновременно.

### **Сопряжение и подключение к двум устройствам**

Для сопряжения мини-гарнитурой с двумя устройствами выключите

мини-гарнитуру, переведите ее в режим сопряжения и выполните ее сопряжение с первым устройством. Выключите мини-гарнитуру, переведите ее в режим сопряжения и выполните ее сопряжение со вторым устройством.

Для подключения мини-гарнитурой к двум устройствам выключите ее, а затем снова включите.

### **Выполнение вызовов**

Если мини-гарнитуру можно подключить к двум устройствам одновременно и используется функция повторного или голосового набора, вызов выполняется на устройстве, которое использовалось в последний раз для выполнения вызова, когда к нему была подключена мини-гарнитура.

Для ответа на вызов на одном подключенном устройстве и завершения вызова на другом

устройстве нажмите клавишу ответа/завершения вызова.

Для ответа на вызов на одном подключенном устройстве и удержания активного вызова на другом устройстве нажмите клавишу ответа/завершения вызова и удерживайте ее нажатой в течение приблизительно 2 секунд.

Для завершения вызова на одном подключенном устройстве и перехода к удержанному вызову на другом устройстве нажмите клавишу ответа/завершения вызова.

Для переключения между активным вызовом на одном устройстве и вызовом в режиме удержания на другом устройстве нажмите клавишу ответа/завершения вызова и удерживайте ее нажатой в течение приблизительно 2 секунд.

## **Включение или отключение голосовых подсказок**

Нажмите и удерживайте клавишу ответа/завершения вызова, пока происходит извлечение наушника из отсека, и продолжайте удерживать клавишу около 5 секунд. Синий световой индикатор начинает быстро мигать. Нажмите и удерживайте клавишу ответа/завершения вызова в течение приблизительно 8 секунд.

При включении голосовых подсказок индикатор мигает один раз зеленым цветом. При отключении голосовых подсказок индикатор мигает один раз желтым цветом. В обоих случаях также звучит оповещение.

## **Удаление сопряжений**

Для удаления информации о сопряжениях из памяти мини-гарнитуры выключите мини-

гарнитуру, нажмите клавишу ответа/завершения вызова и удерживайте ее нажатой в течение приблизительно 8 секунд. Мини-гарнитура дважды подает звуковой сигнал, индикатор поочередно загорается красным и зеленым цветом, и мини-гарнитура

переключается в режим сопряжения.

### **Устранение неполадок**

Если не удастся подключить мини-гарнитуру к совместимому устройству, убедитесь, что она заряжена, включена и сопряжена с этим устройством.

## **Информация об аккумуляторах и зарядных устройствах**

Данное устройство содержит внутренний неизвлекаемый перезаряжаемый аккумулятор. Не пытайтесь извлекать аккумулятор из устройства, так как это может повредить устройство. Для подключения к данному устройству предназначены следующие зарядные устройства: AC-3, AC-4, AC-5, AC-8, AC-15, DC-4 и DC-9. Точный номер модели зарядного устройства зависит

от типа штекера. Используются следующие идентификаторы штекеров: E, X, AR, U, A, C, K или B. Аккумулятор можно заряжать и разряжать сотни раз, однако при этом он постепенно изнашивается.

Значения времени работы в режиме разговора и в режиме ожидания являются ориентировочными. Фактическое время работы в различных режимах зависит от

выбранных параметров устройства, используемых функций, состояния аккумулятора и температуры окружающей среды.

Если аккумулятор длительное время не использовался, перед началом зарядки, возможно, потребуется подключить зарядное устройство, затем отключить и вновь подключить его.

Если аккумулятор полностью разряжен, световой индикатор зарядки отображается только через несколько минут.

Неиспользуемое зарядное устройство следует отключать от источника питания и от устройства. Не оставляйте полностью заряженный аккумулятор подключенным к зарядному устройству, поскольку это может сократить срок службы аккумулятора. Если полностью заряженный аккумулятор не используется, он постепенно разряжается.

Аккумулятор следует хранить при температуре от 15 °C до 25 °C. Слишком высокая и слишком низкая температура приводит к снижению емкости и срока службы аккумулятора. Чрезмерно нагретый или охлажденный аккумулятор может стать причиной временной неработоспособности устройства.

Не уничтожайте аккумуляторы путем сжигания, так как они могут взорваться. Утилизация отслуживших аккумуляторов осуществляется в соответствии с местным законодательством. По возможности сдавайте аккумуляторы для вторичной переработки. Запрещается выбрасывать аккумуляторы вместе с бытовым мусором.

Зарядные устройства следует использовать только по их прямому назначению. Применение не по назначению или использование не одобренных зарядных устройств может создавать угрозу возгорания,

взрыва или других опасностей. Кроме того, это может привести к аннулированию гарантии. Если Вам кажется, что зарядное устройство неисправно, перед продолжением его

эксплуатации обратитесь в сервисный центр. Не используйте неисправное зарядное устройство. Зарядные устройства следует использовать исключительно в помещениях.

## Уход за устройством

Данное устройство, зарядное устройство и аксессуары требуют осторожного обращения. Соблюдение приведенных ниже рекомендаций позволит выполнить все условия предоставления гарантии.

- Оберегайте устройство от влаги. Атмосферные осадки, влага, любые жидкости могут содержать минеральные частицы, вызывающие коррозию электронных схем. При попадании влаги в устройство полностью высушите его.
- Не используйте и не храните устройство в запыленных или загрязненных помещениях. Это

может вызвать повреждение подвижных частей и электронных компонентов.

- Не храните устройство при повышенной температуре. Высокая температура может привести к сокращению срока службы устройства, повредить аккумулятор и вызвать деформацию или оплавление пластмассовых деталей.
- Не храните устройство при низкой температуре. При повышении температуры устройства (до нормальной температуры) возможна конденсация влаги внутри корпуса, что может



привести к повреждению электронных плат.

- Не пытайтесь вскрывать корпус устройства.
- Оберегайте устройство от падения, ударов и тряски. Неосторожное обращение может привести к дефектам внутренних печатных плат и механических компонентов.
- Для очистки поверхности устройства пользуйтесь только мягкой, чистой и сухой тканью.
- Не раскрашивайте устройство. Краска может засорить движущиеся узлы и нарушить их нормальную работу.

### Утилизация

Возвращайте использованные электронные изделия, аккумуляторы и упаковочные материалы в специальные пункты сбора. Это позволяет предотвратить неконтролируемые выбросы отходов и способствует повторному

использованию материалов.

Информацию об экологичности и порядке утилизации изделий Nokia можно найти по адресу [www.nokia.com/werecycle](http://www.nokia.com/werecycle), а для мобильных устройств — по адресу [www.nokia.mobi/werecycle](http://www.nokia.mobi/werecycle).



Знак перекрестного мусорного контейнера на изделии, аккумуляторе, в документации или на упаковке означает, что по окончании срока службы все электрические и электронные изделия, батареи и аккумуляторы подлежат отдельной утилизации. Это требование применяется в странах ЕС. Не уничтожайте эти изделия вместе с неотсортированными городскими отходами. Подробную информацию об экологических характеристиках устройства см. на веб-сайте [www.nokia.com/ecodeclaration](http://www.nokia.com/ecodeclaration).