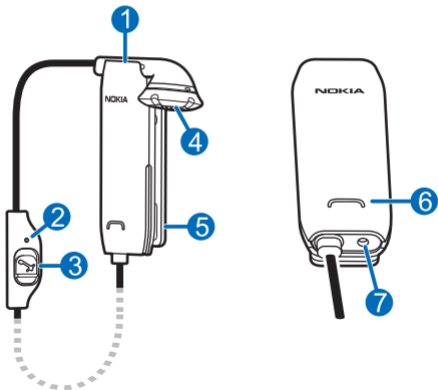
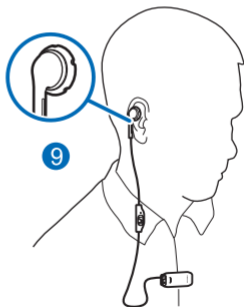
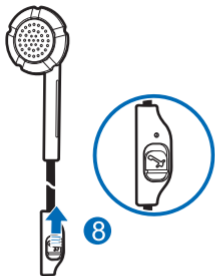


Гарнітура Nokia Bluetooth BH-218



Питання 1.0



ДЕКЛАРАЦІЯ ВІДПОВІДНОСТІ

NOKIA CORPORATION цим заявляє, що цей виріб BH-218 відповідає ключовим вимогам та іншим пов'язаним нормам Директиви 1999/5/ЕС. Копія декларації відповідності міститься на веб-сайті http://www.nokia.com/phones/declaration_of_conformity/.

CE 0560

© 2010 Nokia. Всі права захищені.

Nokia, Nokia Connecting People і логотип Nokia Original Accessories є товарними знаками або зареєстрованими товарними знаками Nokia Corporation. «Nokia tune» є звуковою маркою Nokia Corporation. Інші назви виробів і компаній, вказані тут, можуть бути товарними знаками або комерційними назвами відповідних власників.

Відтворення, передача, розповсюдження або зберігання в будь-якому вигляді цього документа чи будь-якої його частини без попереднього письмового дозволу компанії Nokia заборонені. Компанія Nokia дотримується політики

безперервного розвитку. Компанія Nokia залишає за собою право вносити будь-які зміни та покращення в будь-який виріб, описаний у цьому документі, без попереднього повідомлення.

Bluetooth is a registered trademark of Bluetooth SIG, Inc.

У межах, в яких це дозволяється чинним законодавством, за жодних обставин компанія Nokia та її ліцензіари не несуть відповідальності за втрату даних або прибутку, а також за будь-які фактичні, випадкові, наступні або непрямі збитки, чим би вони не були викликані.

Зміст цього документа надається «як є». Окрім вимог діючого законодавства, жодні інші гарантії, прямо виражені або такі, що мають на увазі, включаючи (але не обмежуючись ними) неявні гарантії придатності до продажу та для визначеної мети, не стосуються точності, достовірності чи змісту цього документа. Компанія Nokia залишає за собою право перегляду цього документа або скасування його дії в будь-який час без попереднього повідомлення.

Доступність окремих виробів може залежати від регіону. Подальші відомості можна отримати в дилера Nokia. Цей виріб може містити товари, технології або програмне забезпечення, які регулюються

експортним законодавством та нормативно-регулятивними актами США та інших країн. Відхилення, що суперечать законодавству, заборонені.

Вступ

За допомогою гарнітури Nokia Bluetooth BH-218 можна як ніколи легко робити й отримувати дзвінки. Щоб відповісти на дзвінок, просто візьміть динамік і розмовляйте. Гарнітура автоматично вмикається, з'єднується із пристроєм і приймає дзвінок.

Перш ніж користуватися гарнітурою, уважно прочитайте цей посібник користувача. Також прочитайте посібник користувача для сумісного пристрою, з яким Ви з'єднуєте гарнітуру.

Цей виріб може містити дрібні деталі. Зберігайте їх у місцях, недоступних для малих дітей.

Зовнішні частини цього пристрою не містять нікелю.

Технологія бездротового з'єднання Bluetooth

За допомогою технології бездротового з'єднання Bluetooth можна з'єднувати між собою сумісні пристрої, не використовуючи кабелі. Гарнітура та інші пристрої можуть не перебувати в межах прямої видимості, але відстань між ними не має перевищувати 10 метрів.

Крім того, на з'єднання можуть впливати перешкоди, наприклад стіни та інші електронні пристрої.

Гарнітура відповідає специфікації Bluetooth 2.1 + EDR, яка підтримує режими Headset Profile 1.1 (режим

роботи з гарнітурою 1.1) і Hands-Free Profile 1.5 (режим "вільні руки" 1.5).
Перевіряйте у виробників інших пристроїв інформацію про сумісність із цим пристроєм.

Початок роботи

Гарнітура складається з таких компонентів, зображених на титульній сторінці: тримач зі світловим індикатором (1), мікрофон (2), вимикач звуку (3), динамік (4), затискач (5), клавіша відповіді/завершення (6) та гніздо для зарядного пристрою (7).

Перш ніж можна буде використовувати гарнітуру, потрібно зарядити акумулятор і об'єднати гарнітуру в пару із сумісним пристроєм.

Складові пристрою намагнічені, тому пристрій може притягувати металеві предмети. Не розташовуйте кредитні картки або інші магнітні носії поруч із пристроєм, оскільки це може призвести до видалення збереженої на них інформації.

Зарядження акумулятора

Перш ніж заряджати акумулятор, уважно прочитайте розділ «Інформація про акумулятор і зарядний пристрій».

1. Увімкніть зарядний пристрій у стінну розетку.

2. Приєднайте кабель зарядного пристрою до гнізда зарядного пристрою.

Під час заряджання індикатор світиться червоним кольором. Щоб повністю зарядити акумулятор, може знадобитися 2 години.

3. Коли акумулятор повністю зарядиться, індикатор почне світитися зеленим кольором. Від'єднайте зарядний пристрій від гарнітури, а потім від стінної розетки.

Від'єднуючи зарядний пристрій, тримайте та тягніть за штекер, а не за шнур.

Повністю заряджений акумулятор розрахований на роботу тривалістю до 8 годин у режимі розмови. Якщо динамік розташовується у тримачі, повністю заряджений акумулятор може працювати до 3 місяців у

режимі очікування. Якщо динамік не розташовується у тримачі, тривалість роботи в режимі очікування становить приблизно 150 годин.

Щоб перевірити рівень заряду акумулятора гарнітури, коли її не приєднано до зарядного пристрою, натисніть клавішу відповіді/завершення, коли гарнітуру з'єднано з мобільним пристроєм. Якщо індикатор світиться зеленим кольором, рівень заряду акумулятора достатній. Якщо індикатор світиться жовтим кольором, можливо, невдовзі потрібно буде зарядити акумулятор. Якщо індикатор світиться червоним кольором, зарядіть акумулятор.

Коли акумулятор має низький рівень заряду, з гарнітури кожні 5 хвилин лунає звуковий сигнал, індикатор заряджання блимає червоним кольором і, якщо

активовано голосові підказки, лунає звукове сповіщення. Якщо активовано голосові підказки, у разі повного розряджання акумулятора лунає звукове сповіщення.

Увімкнення гарнітури

Вийміть динамік із тримача. Із гарнітури лунає звуковий сигнал та індикатор починає повільно блимати зеленим, а гарнітура намагається з'єднатися з одним або двома пристроями, які було приєднано останніми.

Коли гарнітура підключена принаймні до одного пристрою та готова до використання, індикатор повільно блимає синім кольором. Якщо гарнітуру не було об'єднано в пару із пристроєм, гарнітура автоматично переходить у режим створення пари.

Вимкнення гарнітури

Помістіть динамік у тримач. З гарнітури пролунає звуковий сигнал, а індикатор на короткий час засвітиться червоним кольором.

Гарнітура автоматично вимикається, якщо протягом близько 30 хвилин її не буде приєднано до парного пристрою.

Об'єднання в пару та підключення гарнітури

Перш ніж використовувати гарнітуру, її потрібно об'єднати в пару та з'єднати із сумісним пристроєм.

Гарнітуру можна об'єднати в пару з вісьмома пристроями, але одночасно вона може бути з'єднана лише із двома пристроями.

Якщо активовано голосові підказки, з гарнітури лунають звукові

сповіщення під час об'єднання в пару та з'єднання із пристроєм.

Об'єднання в пару та приєднання гарнітури до пристрою

1. Переконайтеся, що мобільний пристрій увімкнено, а гарнітуру вимкнено.
2. Якщо гарнітура раніше не об'єднувалася в пару із пристроєм, увімкніть гарнітуру. Гарнітура перейде в режим створення пари, а індикатор почне швидко блимати синім кольором.

Якщо гарнітура раніше об'єднувалася в пару із пристроєм, тоді для ввімкнення режиму створення пари переконайтеся, що динамік розташовано у тримачі, а потім вийміть динамік із тримача, утримуючи натиснутою клавішу відповіді/завершення впродовж

приблизно 5 секунд. Індикатор почне швидко блимати синім кольором.

3. Протягом приблизно 3 хвилин активуйте з'єднання Bluetooth у мобільному пристрої та виконайте за допомогою нього пошук пристроїв Bluetooth. Докладнішу інформацію наведено в посібнику користувача мобільного пристрою.
 4. Виберіть гарнітуру у списку знайдених пристроїв.
 5. Якщо відобразиться відповідний запит, введіть код доступу **0000**, щоб об'єднати гарнітуру в пару з пристроєм і встановити з ним з'єднання.
- У деяких пристроях після створення пари може знадобитися встановити з'єднання окремо.

Коли гарнітура підключена принаймні до одного пристрою та готова до використання, індикатор повільно блимає синім кольором.

Щоб вручну з'єднати гарнітуру із пристроєм, який використовувався останнім, натисніть і потримайте клавішу відповіді/завершення протягом приблизно 2 секунд (якщо немає з'єднання з іншим пристроєм) або встановіть

з'єднання через меню Bluetooth пристрою.

У пристрої можна визначити установки таким чином, щоб гарнітура встановлювала з ним з'єднання автоматично. Щоб активувати цю функцію у пристрої Nokia, змініть відповідним чином установки парного пристрою в меню Bluetooth.

Основи користування

Вибір накладки

До комплекту постачання гарнітури можуть входити накладки різних розмірів. Виберіть накладку, яка найкраще підходить за розміром до вуха.

Щоб змінити накладку, зніміть поточну накладку з динаміка та надягніть на нього нову накладку.

Носіння гарнітури та зберігання динаміка у тримачі

Використовуйте затискач для приєднання гарнітури до свого одягу (9).

Щоб використовувати гарнітуру для дзвінків, обережно вставте динамік у вухо.

Щоб тримати динамік у легкодоступному місці, коли гарнітура не використовується, помістіть його у тримач.

Коли динамік розташовується у тримачі, гарнітура вимикається. Після виймання динаміка із тримача гарнітура автоматично вмикається.

Щоб помістити динамік у тримач, натисніть на динамік і зафіксуйте його на місці. Щоб вийняти динамік із тримача, потягніть його до себе.

Регулювання рівня гучності

Гарнітура автоматично регулює гучність відповідно до навколишнього шуму.

Вибраний рівень гучності буде збережено для пристрою, який зараз з'єднано з гарнітурою.

Дзвінки

Щоб здійснити дзвінок, коли мобільний пристрій з'єднано з гарнітурою, використовуйте мобільний пристрій як звичайно.

Щоб повторно набрати останній набраний номер (якщо мобільний пристрій підтримує цю функцію для гарнітури), коли немає активних дзвінків, двічі натисніть клавішу відповіді/завершення, коли динамік не розташовано у тримачі.

Щоб активувати голосовий набір (якщо мобільний пристрій підтримує цю функцію для гарнітури), коли немає активних дзвінків, натисніть і потримайте клавішу відповіді/завершення протягом приблизно 2 секунд, коли динамік не розташовано у тримачі. Виконайте дії, описані в посібнику користувача мобільного пристрою.

Щоб відповісти на дзвінок, вийміть динамік із тримача. Гарнітура автоматично вмикається, з'єднується із пристроєм і приймає дзвінок. Якщо динамік не розташовано у тримачі, натисніть клавішу відповіді/завершення. Щоб відхилити дзвінок, двічі натисніть клавішу відповіді/завершення або помістіть динамік у тримач.

Щоб завершити дзвінок, помістіть динамік у тримач або натисніть клавішу відповіді/завершення, коли динамік не розташовано у тримачі.

Щоб вимкнути мікрофон, посуньте клавішу вимкнення звуку в напрямку мікрофона (8). З'явиться червона ділянка вимикача звуку. Щоб увімкнути мікрофон, посуньте клавішу вимкнення звуку у протилежному напрямку.

Щоб переключити дзвінок між гарнітурою та підключеним

сумісним пристроєм, натисніть і потримайте клавішу відповіді/завершення протягом приблизно 2 секунд.

З'єднання із двома пристроями

Гарнітуру можна з'єднати одночасно із двома пристроями.

Створення пари та з'єднання із двома пристроями

Щоб об'єднати гарнітуру в пару із двома пристроями, вимкніть гарнітуру, активуйте режим створення пари та об'єднайте гарнітуру в пару з першим пристроєм. Вимкніть гарнітуру, активуйте режим створення пари та об'єднайте гарнітуру в пару із другим пристроєм.

Щоб з'єднати гарнітуру із двома пристроями, увімкніть і знову вимкніть гарнітуру.

Обробка дзвінків

Якщо здійснити повторний набір або голосовий набір і гарнітура може з'єднуватися одночасно із двома пристроями, дзвінок здійснюється із пристрою, який використовувався для дзвінка останнім, коли до нього було підключено гарнітуру.

Щоб відповісти на дзвінок на одному з'єднаному пристрої та завершити активний дзвінок на іншому пристрої, натисніть клавішу відповіді/завершення.

Щоб відповісти на дзвінок на одному з'єднаному пристрої та перевести на утримання активний дзвінок на іншому пристрої, натисніть і потримайте клавішу відповіді/завершення протягом приблизно 2 секунд.

Щоб завершити активний дзвінок на одному з'єднаному пристрої та

відповісти на дзвінок, що перебуває на утриманні, на іншому пристрої, натисніть клавішу відповіді/завершення.

Щоб переключитися між активним дзвінком на одному пристрої та дзвінком на утриманні на іншому пристрої, натисніть і потримайте клавішу відповіді/завершення протягом приблизно 2 секунд.

Увімкнення та вимкнення голосових підказок

Натисніть і потримайте клавішу відповіді/завершення, вийміть у цей час динамік із тримача, і не відпускайте клавішу протягом приблизно 5 секунд. Індикатор почне швидко блимати синім кольором. Натисніть і потримайте клавішу відповіді/завершення протягом приблизно 8 секунд.

Якщо активовано підказки, індикатор один раз блимне зеленим

кольором. Якщо підказки вимкнено, індикатор один раз блимне жовтим кольором. В обох випадках також лунає звукове сповіщення.

Скидання створених пар

Щоб видалити створені пари з гарнітури, вимкніть гарнітуру та натисніть і потримайте клавішу відповіді/завершення протягом приблизно 8 секунд. Із гарнітури двічі пролунає звуковий сигнал,

індикатор поперемінно блиматиме червоним і зеленим кольорами та в гарнітурі активується режим створення пари.

Пошук і усунення несправностей

Якщо не вдається підключити гарнітуру до сумісного пристрою, переконайтеся, що гарнітура заряджена, увімкнена й об'єднана в пару із пристроєм.

Інформація про акумулятор і зарядний пристрій

Цей пристрій має внутрішній незнімний акумулятор. Не намагайтеся вийняти акумулятор із пристрою, щоб не пошкодити пристрій. Цей пристрій призначений для використання з такими зарядними пристроями: AC-3, AC-4, AC-5, AC-8, AC-15, DC-4 та DC-9. Залежно від типу штекера точний

номер моделі може різнитися. Варіант штекера визначається одним із таких кодів: E, X, AR, U, A, C, K або B. Акумулятор можна заряджати та розряджати сотні разів, але при цьому він поступово зношується. Значення часу розмови та очікування є приблизними. Дійсні значення

залежать, наприклад, від параметрів пристрою, використовуваних функцій, стану акумулятора й температури.

Якщо акумулятор не використовувався тривалий час, можливо, для початку заряджання буде необхідно приєднати зарядний пристрій, від'єднати, а потім приєднати його знову.

Якщо акумулятор повністю розряджено, може минути кілька хвилин, перш ніж на дисплеї відобразиться індикатор заряджання.

Якщо зарядний пристрій не використовується, вимкніть його з електричної розетки та від'єднайте від пристрою. Не залишайте повністю заряджений акумулятор з'єднаним із зарядним пристроєм, оскільки надмірне заряджання скорочує тривалість роботи акумулятора. Якщо повністю заряджений акумулятор не використовувати, він з часом розрядиться.

Завжди намагайтеся зберігати акумулятор при температурі від 15 °C

до 25 °C (від 59 °F до 77 °F). Під дією дуже низької або дуже високої температури ємність та тривалість роботи акумулятора знижуються. Пристрій з дуже нагрітим або дуже охолодженим акумулятором може тимчасово не працювати.

Не кидайте акумулятори у вогонь, оскільки вони можуть вибухнути. Утилізуйте акумулятори відповідно до місцевих законів. За можливості віддайте пристрій на повторну переробку. Не викидайте разом із побутовим сміттям.

Використовуйте зарядний пристрій лише за прямим призначенням. Неналежне використання або використання несхваленого зарядного пристрою може спричинити ризик займання, вибуху або інші небезпеки, а також унаслідок цього можуть стати недійсними гарантії та дозволи. Якщо ви вважаєте, що зарядний пристрій пошкоджено, перш ніж продовжувати його використання, віднесіть його до

сервісного центру для перевірки.
Ніколи не використовуйте
пошкоджений зарядний пристрій.

Використовуйте зарядний пристрій
лише вдома.

Догляд за пристроєм

Поводьтеся із пристроєм, зарядним пристроєм і аксесуарами обережно. Наведені нижче рекомендації допоможуть Вам дотримуватись усіх вимог гарантійного обслуговування.

- Оберігайте пристрій від вологи. Атмосферні опади, волога та різні рідини можуть містити мінерали, які призводять до корозії електронних схем. Якщо пристрій намокне, зачекайте, доки він повністю висохне.
- Не використовуйте та не зберігайте пристрій у запилених чи брудних місцях. Його рухомі частини та електронні компоненти можуть пошкодитися.
- Не зберігайте пристрій у місцях із високою температурою. Високі

температури можуть скоротити термін служби пристрою, спричинити пошкодження акумулятора та деформацію або розплавлення пластмаси.

- Не зберігайте пристрій у місцях із низькою температурою. Коли пристрій після охолодження нагрівається до своєї нормальної температури, усередині пристрою може з'явитися волога, яка може пошкодити електронні схеми.
- Не намагайтеся відкрити пристрій.
- Не кидайте, не бийте та не трусіть пристрій. Грубе поводження із пристроєм може призвести до виходу з ладу внутрішніх електронних плат і точної механіки.

- Очищуйте поверхню пристрою лише за допомогою м'якої чистої та сухої тканини.
- Не фарбуйте пристрій. Фарба може заблокувати рухомі частини та порушити їх належне функціонування.

Повторна переробка

Завжди здавайте використані електронні вироби, акумулятори та упаковки до спеціальних приймальних пунктів. Так Ви допомагаєте запобігти неконтрольованій утилізації цих виробів і сприяєте повторному використанню матеріальних ресурсів. Щоб дізнатися про те, як здати Ваші вироби Nokia для утилізації, відвідайте веб-сайт за адресою www.nokia.com/werecycle або www.nokia.mobi/werecycle, якщо для з'єднання з Інтернетом використовується мобільний пристрій.



Перекреслена корзина з колесами, зображена на виробі, акумуляторі, документації або упаковці, означає, що в межах

Європейського Союзу після завершення терміну експлуатації всі електричні та електронні вироби й акумулятори підлягають утилізації окремо від звичайного сміття. Ця вимога застосовується в Європейському Союзі. Не викидайте ці вироби з несорттованими міськими відходами. Щоб отримати додаткову інформацію про охорону довкілля, що стосується Вашого пристрою, див. www.nokia.com/ecodeclaration.