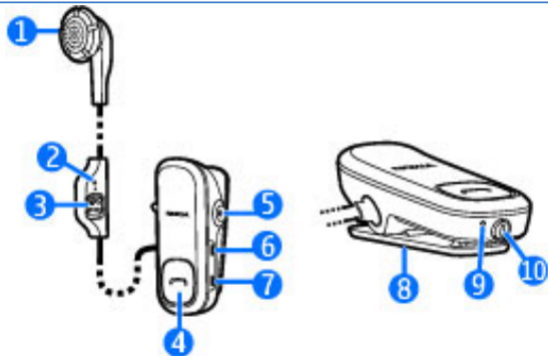
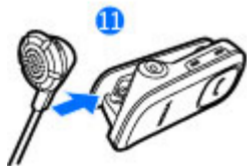


Гарнітура Nokia Bluetooth BH-608





ДЕКЛАРАЦІЯ ВІДПОВІДНОСТІ
NOKIA CORPORATION заявляє, що цей виріб BH-608 відповідає ключовим вимогам та іншим відповідним положенням Директиви 1999/5/ЕС. Копія декларації відповідності міститься на веб-сайті http://www.nokia.com/phones/declaration_of_conformity/.

CE 0197

© 2010 Nokia. Всі права захищені.

Nokia, Nokia Connecting People і логотип Nokia Original Accessories є товарними знаками або зареєстрованими товарними знаками Nokia Corporation. "Nokia tune" є звуковою маркою Nokia Corporation. Назви інших виробів і компаній, вказані тут, можуть бути товарними знаками або комерційними назвами відповідних власників.

Відтворення, передача, розповсюдження чи зберігання у будь-якому вигляді даного документа чи будь-якої його частини без попереднього письмового дозволу компанії Nokia заборонені. Компанія Nokia дотримується політики безперервного розвитку. Компанія Nokia залишає за собою право вносити будь-які зміни та

покращення в будь-який виріб, описаний у цьому документі, без попереднього повідомлення.

Bluetooth is a registered trademark of Bluetooth SIG, Inc.

Зміст цього документа надається "як є". Крім передбачених чинним законодавством, жодні інші гарантії, прямо виражені або такі, що маютьесь на увазі, включаючи (але не обмежуючись) неявні гарантії придатності до продажу та для визначеної мети, не стосуються точності, достовірності чи змісту цього документа. Компанія Nokia залишає за собою право на перегляд цього документа чи на його анулювання в будь-який час без попереднього повідомлення.

У межах, дозволених чинним законодавством, за жодних обставин компанія Nokia або будь-який з її ліцензіарів не несуть відповідальності за втрату даних або прибутку, а також за будь-які спеціальні, випадкові, подальші чи побічні збитки, незалежно від причини виникнення.

Наявність у продажу окремих виробів може залежати від регіону. За докладнішою інформацією звертайтеся

до свого дилера компанії Nokia. Цей виріб може містити товари, технології або програмне забезпечення, які регулюються експортним

законодавством і нормативно регулятивними актами США та інших країн. Відхилення, що суперечать законодавству, заборонені.

Вступ

За допомогою гарнітури Nokia Bluetooth BH-608 можна здійснювати дзвінки та відповідати на них у режимі "вільні руки", використовуючи сумісний мобільний пристрій. Гарнітура оснащена функцією обробки цифрових сигналів, яка сприяє заглушенню шумів, що дозволяє розмовляти по телефону в шумному оточенні.

Перш ніж користуватися гарнітурою, уважно прочитайте цей посібник користувача. Також прочитайте посібник користувача пристрою, до якого буде приєднана гарнітура.

Цей виріб може містити дрібні деталі. Зберігайте їх у місцях, недоступних для малих дітей.



Примітка: Зовнішнє покриття цього пристрою не містить нікелю. Зовнішні частини цього пристрою містять нержавіючу сталь.

Технологія бездротового з'єднання Bluetooth

За допомогою технології бездротового з'єднання Bluetooth можна з'єднувати між собою сумісні пристрої, не використовуючи кабелі. Гарнітура та інший пристрій можуть не перебувати в межах прямої видимості, але відстань між ними

має не перевищувати 10 метрів. Крім того, на з'єднання можуть впливати перешкоди, наприклад стіни та інші електронні пристрої.

Цей пристрій сумісний із Bluetooth Specification 2.1 + EDR, якою підтримуються такі режими: Headset

Profile 1.1 (режим гарнітури 1.1) і Hands-Free Profile 1.5 (режим "вільні руки" 1.5). Ознайомтеся з інформацією виробників інших пристроїв, щоб дізнатися, чи сумісні вони із цим пристроєм.

Початок роботи

Гарнітура складається з таких компонентів, зображених на титульній сторінці: динамік (1), мікрофон (2), клавіша вимкнення звуку (3), клавіша відповіді/завершення (4), гніздо для зарядного пристрою (5), клавіша збільшення гучності (6), клавіша зменшення гучності (7), затиск (8), світловий індикатор (9) і клавіша живлення (10).

Перш ніж можна буде використовувати гарнітуру, потрібно зарядити акумулятор і

об'єднати гарнітуру в пару із сумісним пристроєм.

Складові пристрою намагнічені, тому пристрій може притягувати металеві предмети. Не розташовуйте кредитні картки або інші магнітні носії поруч із пристроєм, оскільки це може призвести до видалення збереженої на них інформації.

Зарядження акумулятора

Перш ніж заряджати акумулятор, уважно прочитайте розділ ["Інформація про акумулятор і зарядний пристрій"](#).



Попередження:

Використовуйте лише ті зарядні пристрої, які схвалено компанією Nokia для використання саме із цією моделлю пристрою. Внаслідок використання інших типів пристроїв можуть стати недійсними будь-які гарантії та дозволи, а також це може бути небезпечним. Використання несхваленого зарядного пристрою може спричинити пожежу, вибух акумулятора, витікання з нього рідини чи інші небезпеки.

Щоб від'єднати шнур живлення аксесуара, потрібно потягнути за штепсель, а не за шнур.

1. Приєднайте зарядний пристрій до електричної розетки.
2. Приєднайте кабель зарядного пристрою до гнізда для зарядного пристрою. Під час заряджання індикатор світиться червоним кольором. Щоб акумулятор зарядився повністю, може знадобитися до

1 ч. Заряджання акумулятора протягом 15 хвилин забезпечує близько 3 г 30 хв роботи в режимі розмови.

Якщо температура навколишнього середовища опускається нижче за 0 °C або піднімається вище за 55 °C, заряджання припиняється, доки температура не буде в діапазоні між 0 °C і 55 °C.

3. Коли акумулятор повністю зарядиться, індикатор почне світитися зеленим кольором. Від'єднайте зарядний пристрій від гарнітури, а потім від електричної розетки.

Повністю заряджений акумулятор розрахований на роботу до 8 г у режимі розмови та 200 г у режимі очікування.

Щоб перевірити рівень заряду акумулятора гарнітури, коли її не приєднано до зарядного пристрою, натисніть клавішу

живлення, коли гарнітуру підключено до мобільного пристрою. Якщо індикатор світиться зеленим кольором, рівень заряду акумулятора достатній. Якщо індикатор світиться жовтим кольором, можливо, невдовзі потрібно буде зарядити акумулятор. Якщо індикатор світиться червоним кольором, зарядіть акумулятор.

Коли акумулятор має низький рівень заряду, з гарнітури кожні 5 хвилин лунає звуковий сигнал, а індикатор блимає червоним кольором.

Увімкнення та вимкнення

Щоб увімкнути, натисніть і потримайте клавішу живлення протягом приблизно 2 секунд. З гарнітури пролунає звуковий сигнал, а індикатор повільно блиматиме зеленим кольором, поки гарнітура намагатиметься підключитися до одного або двох

пристроїв, які підключалися останніми. Якщо гарнітура підключена принаймні до одного пристрою та готова до використання, індикатор повільно блимає синім кольором. Якщо гарнітуру не було об'єднано в пару із пристроєм, гарнітура автоматично переходить у режим створення пари.

Щоб вимкнути, натисніть і утримуйте клавішу живлення протягом приблизно 2 секунд. З гарнітури пролунає звуковий сигнал, а індикатор на короткий час засвітиться червоним кольором. Гарнітура вимкнеться автоматично, якщо протягом приблизно 30 хвилин її не приєднати до парного пристрою.

Об'єднання в пару та з'єднання з гарнітурою

Перш ніж використовувати гарнітуру, її потрібно об'єднати в

пару із сумісним пристроєм і встановити з ним з'єднання.

Гарнітуру можна об'єднати в пару з вісьмома пристроями, але одночасно вона може бути з'єднана лише із двома пристроями.

1. Переконайтеся, що мобільний пристрій увімкнено, а гарнітуру вимкнено.
2. Якщо гарнітура раніше не об'єднувалася в пару із пристроєм, увімкніть гарнітуру. Гарнітура перейде в режим створення пари, а індикатор почне швидко блимати синім кольором.

Якщо гарнітура та пристрій раніше вже об'єднувалися в пару, переконайтеся, що гарнітуру вимкнено, а потім натисніть і потримайте клавішу живлення протягом приблизно 5 секунд, доки індикатор не

почне швидко блимати синім кольором.

3. Протягом приблизно 3 хвилин активуйте функцію Bluetooth у пристрої та виконайте за допомогою неї пошук пристроїв Bluetooth. Докладнішу інформацію наведено в посібнику користувача мобільного пристрою.
4. Виберіть гарнітуру у списку знайдених пристроїв.
5. Якщо потрібно, введіть код доступу **0000**, щоб об'єднати гарнітуру в пару із пристроєм і встановити з ним з'єднання.

У деяких пристроях може знадобитися після об'єднання в пару встановити з'єднання окремо.

Якщо гарнітура підключена принаймні до одного пристрою та готова до використання,

індикатор повільно блимає синім кольором.

Щоб вручну з'єднати гарнітуру із пристроєм, який використовувався останнім, натисніть і потримайте клавішу відповіді/завершення протягом приблизно 2 секунд (якщо не підключено інших пристроїв) або встановіть з'єднання через меню Bluetooth у пристрої.

У пристрої можна визначити установки таким чином, щоб гарнітура встановлювала з ним з'єднання автоматично. Щоб активувати цю функцію у пристрої Nokia, змініть відповідним чином установки парного пристрою в меню Bluetooth.

Основи користування

Заміна вушних насадок

У комплект постачання гарнітури можуть входити вушні насадки різного розміру. Виберіть насадку, яка є найбільш придатною та зручною для вуха.

Щоб замінити насадку, зніміть поточну насадку з динаміка та встановіть на її місце іншу.

Як носити гарнітуру

Використовуйте затиск, щоб прикріпити гарнітуру до одягу (12). Щоб скористатися гарнітурою для здійснення дзвінка, обережно вставте динамік у вухо.

Щоб динамік завжди був під рукою, коли гарнітура не використовується, вставте кабель

динаміка між гарнітурою та затиском (11).

Регулювання гучності

Щоб відрегулювати гучність, натискайте клавішу збільшення або зменшення гучності. Щоб швидко змінити рівень гучності, натисніть і потримайте відповідну клавішу.

Вибраний рівень гучності буде збережено для пристрою, який зараз з'єднано з гарнітурою.

Дзвінки

Щоб здійснити дзвінок, коли до мобільного пристрою приєднано гарнітуру, використовуйте мобільний пристрій у звичний спосіб.

Щоб повторно набрати останній набраний номер (якщо мобільний пристрій підтримує цю функцію для гарнітури), коли немає

активних дзвінків, двічі натисніть клавішу відповіді/завершення.

Щоб активувати голосовий набір (якщо мобільний пристрій підтримує цю функцію для гарнітури), якщо немає активного дзвінка, натисніть і потримайте клавішу відповіді/завершення протягом приблизно 2 секунд. Виконайте дії, описані в посібнику користувача мобільного пристрою.

Щоб відповісти на дзвінок або завершити розмову, натисніть клавішу відповіді/завершення. Щоб відхилити дзвінок, натисніть цю клавішу двічі.

Щоб вимкнути звук мікрофона під час дзвінка, посуньте клавішу вимкнення звуку в напрямку мікрофона. Щоб увімкнути звук, посуньте клавішу у протилежному напрямку.

Щоб переключити дзвінок між гарнітурою та з'єднаним сумісним

пристроєм, натисніть і потримайте клавішу відповіді/завершення протягом приблизно 2 секунд.

Керування двома дзвінками

Для керування двома дзвінками одночасно за допомогою гарнітури мобільний пристрій повинен підтримувати профіль Bluetooth Hands-Free Profile 1.5 (профіль “вільні руки” 1.5) і у пристрої повинна бути ввімкнена функція очікування дзвінка.

Очікування дзвінка – це послуга мережі; вона доступна, коли гарнітуру підключено лише до одного пристрою.

Щоб завершити активний дзвінок і відповісти на дзвінок на очікуванні, натисніть клавішу відповіді/завершення.

Щоб відповісти на дзвінок на очікуванні та поставити на утримування активний дзвінок,

натисніть і потримайте клавішу відповіді/завершення протягом приблизно 2 секунд.

Щоб завершити активний дзвінок і перейти до дзвінка на утримуванні, натисніть клавішу відповіді/завершення.

Щоб переключитися між активним дзвінком і дзвінком на утримуванні, натисніть і потримайте клавішу відповіді/завершення протягом приблизно 2 секунд.

Увімкнення або вимкнення вібрації

Можна настроїти гарнітуру, щоб під час надходження дзвінка вмикалася вібрація та блимав світловий індикатор.

За умовчанням вібрацію та світловий індикатор увімкнено. Щоб вимкнути вібрацію та світловий індикатор, якщо гарнітуру підключено до

пристрою, натисніть і потримайте клавішу відповіді/завершення та клавішу зменшення гучності протягом приблизно 5 секунд.

Щоб увімкнути вібрацію та світловий індикатор, натисніть і потримайте клавішу відповіді/завершення та клавішу збільшення гучності протягом приблизно 5 секунд.

Використання гарнітури із двома з'єднаними пристроями

Гарнітуру можна з'єднувати із двома пристроями одночасно.

Інформацію про об'єднання гарнітури в пару із другим пристроєм див. в розділі ["Об'єднання в пару та з'єднання з гарнітурою"](#).

Дозвіл з'єднання із двома пристроями

За умовчанням гарнітуру можна з'єднати тільки з одним пристроєм. Щоб дозволити гарнітурі з'єднуватися із двома пристроями, вимкніть гарнітуру, а потім натисніть і потримайте клавішу живлення та клавішу збільшення гучності протягом приблизно 5 секунд. Індикатор один раз блимне зеленим кольором.

Щоб дозволити гарнітурі з'єднуватися тільки з одним пристроєм, вимкніть гарнітуру, а потім натисніть і потримайте клавішу живлення та клавішу зменшення гучності протягом приблизно 5 секунд. Індикатор один раз блимне жовтим кольором.

Керування дзвінками

Якщо здійснити повторний набір або голосовий набір і гарнітура може з'єднуватися одночасно із

двома пристроями, дзвінок здійснюється із пристрою, який використовувався для дзвінка останнім, коли до нього було підключено гарнітуру.

Щоб відповісти на дзвінок на другому підключеному пристрої та завершити активний дзвінок на першому пристрої, натисніть клавішу відповіді/завершення.

Щоб відповісти на дзвінок на другому підключеному пристрої та поставити на утримування активний дзвінок на першому пристрої, натисніть і потримайте клавішу відповіді/завершення протягом приблизно 2 секунд.

Щоб завершити активний дзвінок на другому підключеному пристрої та зняти з утримування дзвінок на першому пристрої, натисніть клавішу відповіді/завершення.

Щоб переключитися між активним дзвінком на другому пристрої та

дзвінком на утримуванні на першому пристрої, натисніть і потримайте клавішу відповіді/завершення протягом приблизно 2 секунд.

Очищення установок або повернення їх до стандартних значень

Щоб очистити всі установки гарнітури, вимкніть гарнітуру, а потім одночасно натисніть і потримайте клавішу живлення та клавішу відповіді/завершення протягом приблизно 8 секунд. З гарнітури двічі пролунає звуковий сигнал, а індикатор почергово блимне червоним і зеленим кольорами. Після очищення установок гарнітура переходить у режим створення пари.

Щоб скинути установки гарнітури, якщо вона не працює навіть із достатнім зарядом акумулятора, з'єднайте зарядний пристрій із

гарнітурою, утримуючи натиснутою клавішу живлення.

Пошук і усунення несправностей

Якщо не вдається підключити гарнітуру до сумісного пристрою,

переконайтеся, що гарнітура заряджена, увімкнена та об'єднана в пару із пристроєм.

Інформація про акумулятор і зарядний пристрій

Цей пристрій має внутрішній незнімний акумулятор. Не намагайтеся вийняти акумулятор із пристрою, щоб не пошкодити пристрій.

Цей пристрій призначений для використання з такими зарядними пристроями: AC-3, AC-4, AC-5, AC-8, DC-4 і DC-9. Точний номер моделі зарядного пристрою залежить від типу штекера. Варіант штекера визначається одним із таких кодів: E, EB, X, AR, U, A, C, K, B або UB.

Акумулятор можна заряджати та розряджати сотні разів, але при цьому він поступово зношується.

Заряджайте акумулятор лише за допомогою ухвалених зарядних пристроїв Nokia, призначених для цього виробу.

Якщо акумулятор використовується вперше або не використовувався довгий час, можливо, буде необхідно для початку заряджання приєднати зарядний пристрій, від'єднати, а потім приєднати знову. Якщо акумулятор повністю розряджений,

може минути кілька хвилин, перш ніж на дисплеї відобразиться індикатор зарядження.

Коли зарядний пристрій не використовується, вимкніть його з електричної розетки та від'єднайте від виробу. Не залишайте повністю заряджений акумулятор з'єднаним із зарядним пристроєм, оскільки надмірне зарядження скорочує строк служби акумулятора. Якщо повністю заряджений акумулятор не використовувати, він з часом розрядиться.

Завжди намагайтеся зберігати акумулятор при температурі від 15°C до 25°C (від 59°F до 77°F). Екстремальні температури знижують ємність та тривалість роботи акумулятора. Пристрій з дуже нагрітим чи дуже охолодженим акумулятором може тимчасово не

працювати. Робота акумулятора особливо обмежується при температурах значно нижче 0°C.

Не кидайте акумулятори у вогонь, оскільки вони можуть вибухнути. Утилізуйте акумулятори згідно з місцевими нормативними положеннями. Якщо це можливо, здайте, будь ласка, акумулятори на повторну переробку. Не викидайте акумулятори як побутове сміття.

Ніколи не користуйтеся пошкодженими зарядними пристроями.

Вказана тривалість роботи є приблизною. Фактична тривалість роботи залежить від багатьох факторів, таких як вибрані установки пристрою, використовувані функції пристрою (або функції, що працюють у фоновому режимі), стан акумулятора та температурні умови.

Догляд за пристроєм

Ваш пристрій є результатом спільної діяльності розробників і виконавців вищої кваліфікації та потребує відповідного догляду. Наведені нижче рекомендації допоможуть дотримуватися всіх вимог гарантійного обслуговування.

- Оберігайте пристрій від вологи. Атмосферні опади, волога та будь-які рідини можуть містити мінерали, які призводять до корозії електронних схем. Якщо пристрій намокне, дайте йому повністю висохнути.
- Не використовуйте та не зберігайте пристрій у запилених або брудних місцях. Його рухомі частини та електронні компоненти можуть пошкодитися.
- Не зберігайте пристрій при високій або низькій температурі. Високі температури можуть скоротити термін служби електронних

пристроїв, викликати пошкодження акумулятора та деформацію або розплавлення пластмаси. Коли пристрій нагрівається до своєї нормальної температури після перебування на холоді, всередині пристрою може з'явитися волога, яка може пошкодити електронні плати.

- Не намагайтеся відкрити пристрій.
- Не кидайте, не бийте та не трусіть пристрій. Грубе поводження з пристроєм може призвести до виходу з ладу внутрішніх електронних плат і точної механіки.
- Не використовуйте для чищення пристрою їдкі хімікати, сильні миючі засоби та розчини. Для очищення поверхні пристрою користуйтеся тільки м'якою, чистою і сухою тканиною.
- Не фарбуйте пристрій. Фарба може заблокувати рухомі частини

та порушити їх належне функціонування.

- Ці рекомендації однаково стосуються пристрою та будь-якого аксесуара.

Повторна переробка

Завжди повертайте використані електронні вироби, акумулятори та пакувальні матеріали до спеціального прийомного пункту. Це допомагає перешкодити неконтрольованій утилізації цих виробів і сприяє повторному використанню матеріальних ресурсів. Щоб ознайомитися з інформацією про охорону довкілля, пов'язаною з цим виробом, а також дізнатися, як утилізувати вироби Nokia, відвідайте веб-сторінку

www.nokia.com/werecycle або
www.nokia.mobi/werecycle.



Перекреслена корзина з колесами, зображена на виробі, акумуляторі, документації або упаковці, означає, що після завершення терміну експлуатації всі електричні та електронні вироби й акумулятори підлягають утилізації окремо від звичайного сміття. Ця вимога застосовується в Європейському Союзі. Не викидайте ці вироби з несорттованими міськими відходами. Щоб отримати додаткову інформацію про охорону довкілля, див. Екологічні декларації до виробів на веб-сторінці www.nokia.com/environment.