

The Samsung logo is located in the top left corner of the blue header area. It consists of the word "SAMSUNG" in white, uppercase letters, enclosed within a white oval shape.

SAMSUNG

Quick Start Manual

ES10

Уважно ознайомтеся з коротким посібником користувача, щоб забезпечити безпечне та належне використання.

UKR

Зміст

Відомості про здоров'я та безпеку	2
Вигляд камери	4
Настроювання камери ...	5
Розпакування	5
Вставлення акумулятора та карти пам'яті	6
Увімкнення камери	7
Використання сенсорного екрана ...	7
Зйомка фотографій і відео ...	8
Відтворення файлів	9
Передавання файлів на комп'ютер (Windows)	10
Технічні характеристики ...	11

Відомості про здоров'я та безпеку



Попередження

Не користуйтеся камерою поблизу легкозаймистих або вибухонебезпечних газів і рідин

Не користуйтеся камерою поблизу пального, горючих матеріалів або легкозаймистих хімікатів. Не зберігайте та не переносьте легкозаймисті рідини, гази або вибухонебезпечні речовини в одному приміщенні з камерою та аксесуарами.

Зберігайте камеру подалі від маленьких дітей і домашніх тварин

Зберігайте камеру та всі аксесуари в місцях, недосяжних для маленьких дітей і тварин. Маленькі деталі можуть призвести до задихання або серйозної травми, якщо їх проковтнути. Рухомі частини й аксесуари також можуть призвести до фізичних ушкоджень.

Запобігайте пошкодженню зору об'єктів зйомки

Не використовуйте спалах на невеликій відстані (менше 1 м/3 фути) від людей або тварин. Використання спалаху занадто близько до очей об'єкта зйомки може призвести до тимчасового або постійного погіршення зору.

Обережно поведіться з акумуляторами та зарядними пристроями

- Користуйтеся виключно акумуляторами та зарядними пристроями, рекомендованими компанією Samsung. Несумісні акумулятори та зарядні пристрої можуть серйозно пошкодити камеру або вивести її з ладу.
- Ніколи не кладіть акумулятори та камери на або всередину приладів, які виділяють тепло, наприклад, мікрохвильові печі, кухонні плити або радіатори. Акумулятори можуть вибухнути, якщо сильно нагріються.



Застереження

Використовуйте та зберігайте камеру дбайливо та розсудливо

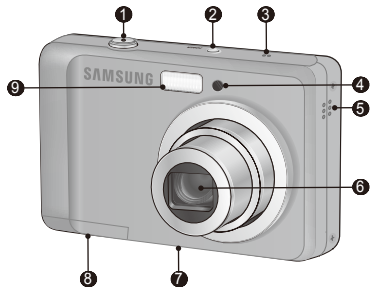
- Не допускайте намокання камери, оскільки рідина може спричинити серйозні пошкодження. Не беріть камеру мокрими руками. Пошкодження, викликані потраплянням води всередину камери, можуть припинити дію гарантії виробника.
- Щоб запобігти пошкодженню рухомих деталей і внутрішніх компонентів, уникайте використання та зберігання камери в запилених і брудних місцях, а також місцях із високою вологістю та поганою вентиляцією.

- Будьте уважні під час підключення кабелів або адаптерів та встановлення акумуляторів і карт пам'яті. Приєднання з'єднувачів із застосуванням надмірної сили, неналежне підключення кабелів або встановлення акумуляторів і карт пам'яті може призвести до пошкодження портів, гнізд і аксесуарів.
- Не вставляйте будь-які сторонні предмети у відсіки, роз'єми або точки доступу камери. На такі пошкодження може не поширюватися гарантія.

Захищайте акумулятори, зарядні пристрої та карти пам'яті від пошкодження

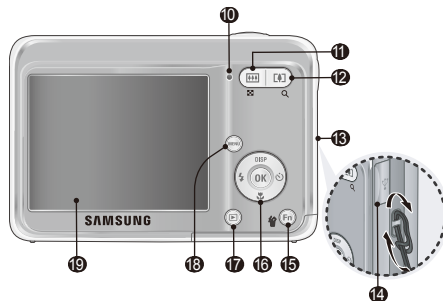
- Уникайте перебування акумуляторів або карт пам'яті під дією дуже низької або високої температури (нижче 0° C/32° F або вище 40° C/104° F). Це може призвести до зменшення зарядної ємності акумуляторів і неналежної роботи карт пам'яті.
- Уникайте контакту карт пам'яті з рідинами, пилом або сторонніми речовинами. Якщо карта пам'яті забруднилася, протріть її м'якою тканиною, перш ніж вставити в камеру.

Вигляд камери



- | | |
|---|--|
| 1 | Кнопка затвора |
| 2 | Кнопка POWER |
| 3 | Мікрофон |
| 4 | Індикатор допомоги під час автофокусування/
індикатор таймера |
| 5 | Динамік |
| 6 | Об'єktiv / Кришка об'єктива |
| 7 | Кріплення для штатива |
| 8 | Кришка акумуляторного відсіку |
| 9 | Спалах |

UK-4



- | | |
|----|--|
| 10 | Індикатор стану |
| 11 | Кнопка Zoom Wide (W) (ескіз) |
| 12 | Кнопка Zoom Tele (T) (цифрове масштабування) |
| 13 | Вушко для ремінця |
| 14 | Порт USB і підключення аудіо- та відеообладнання |
| 15 | Кнопка Fn / Delete |
| 16 | Кнопка навігації/кнопка «OK» |
| 17 | Кнопка відтворення |
| 18 | Кнопка MENU |
| 19 | PK-монітор |

Настроювання камери

Розпакування

Перед використанням цього виробу переконайтеся у відповідності комплектації. Вміст комплекту може відрізнятися залежно від регіону розповсюдження. Щоб придбати додаткове обладнання, зверніться до найближчого дилера або сервісного центру Samsung.



Камера



Лужні акумулятори
типу AA



кабель USB



Ремінець камери



Короткий посібник
користувача



Компакт-диск із програмним
забезпеченням

Додаткові аксесуари



Карти пам'яті



Перезаряджуваний
акумулятор (SNB-2512)



Зарядний пристрій
(SBC-N2)



Аудіо- та
відеокабель



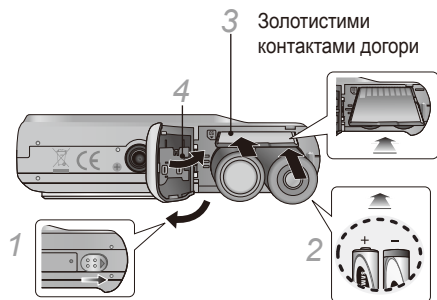
Кабель змінного
струму



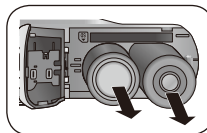
Футляр камери

Настроювання камери

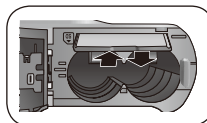
Вставлення акумулятора та карти пам'яті



▼ Виймання акумулятора



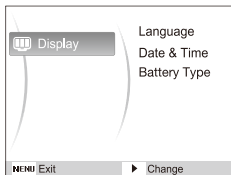
▼ Виймання карти пам'яті



Злегка натисніть на картку пам'яті, щоб вивільнити її з камери, а потім вийміть її із гнізда.

Увімкнення камери

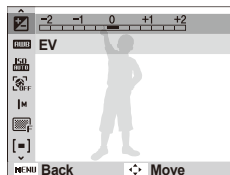
- 1 Натисніть кнопку **[POWER]**.
• Відобразиться початковий екран налаштування.



- 2 Натисніть **[↶]**, щоб вибрати **Language** (Мова), а потім натисніть **[↶]**.
- 3 Натисніть **[DISP]** або **[↵]**, щоб вибрати мову, а потім натисніть **[OK]**.
- 4 Натисніть **[DISP]** або **[↵]**, щоб вибрати **Date & Time** (Дата й час), а потім натисніть **[↶]**.
- 5 Натисніть **[↵]** або **[↶]**, щоб вибрати пункт.
- 6 Натисніть **[DISP]** або **[↵]**, щоб змінити число або вибрати інший формат дати, а потім натисніть **[OK]**.
- 7 Натисніть **[DISP]** або **[↵]**, щоб вибрати **Battery Type**, а потім натисніть **[↶]**.
- 8 Натисніть **[DISP]** або **[↵]**, щоб вибрати тип акумулятора, а потім натисніть **[OK]**.

Використання сенсорного екрана

- 1 У режимі зйомки натисніть **[MENU]**.
- 2 Використовуйте кнопки навігації, щоб перейти до пункту або меню.

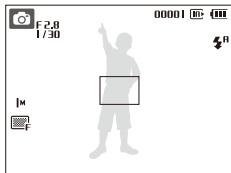


- Щоб перейти вліво або вправо, натискайте **[↶]** або **[↷]**.
 - Щоб перейти вгору або вниз, натискайте **[DISP]** або **[↵]**.
- 3 Натисніть **[OK]**, щоб підтвердити вибір виділеного пункту або меню.
• Знову натисніть **[MENU]**, щоб повернутися до попереднього меню.

Зйомка фотографій і відео

Фотографування

- 1 Натисніть **[MENU]**, щоб вибрати (📷).
- 2 Вирівняйте об'єкт зйомки в рамці.
- 3 Натисніть **[Shutter]** наполовину для автоматичного фокусування.
 - Зелена рамка означає, що об'єкт у фокусі.



- 4 Натисніть **[Shutter]** до кінця, щоб зробити фотографію.

Записування відео

- 1 Натисніть **[MENU]**, щоб вибрати (📹).
- 2 Вирівняйте об'єкт зйомки в рамці.
- 3 Натисніть **[Shutter]**.
 - Натисніть **[OK]** для призупинення або поновлення.
- 4 Знову натисніть **[Shutter]**, щоб припинити записування.

Примітка

Кількість фотографій із роздільною здатністю

(для карти пам'яті SD обсягом 1 Гб)

Роздільна здатність	Найвища	Висока	Звичайна	
8м	3264 x 2448	337	466	688
7м	3264 x 2176	349	516	743
6м	3264 x 1836	416	590	848
5м	2592 x 1944	539	685	966
3м	2048 x 1536	825	998	1,331
2м	1920 x 1080	1,175	1,392	1,832
1м	1024 x 768	2,365	2,409	2,826

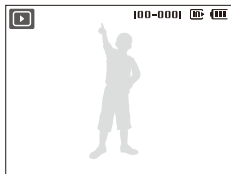
Ці значення відповідають стандартам Samsung і можуть відрізнятися залежно від умов зйомки та установок камери.



Відтворення файлів

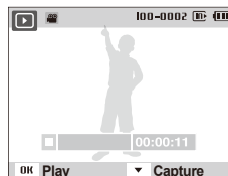
Перегляд фотографій

- 1 Натисніть [▶].
- 2 Натисніть [⏮] або [⏪], щоб прокручувати файли.
 - Натисніть і утримуйте одну з кнопок, щоб швидко переглянути файли.



Перегляд відео

- 1 Натисніть [▶].
- 2 Натисніть [OK].



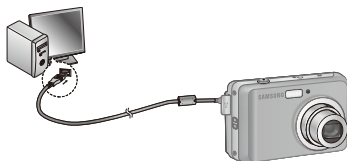
- 3 Використовуйте такі кнопки для керування відтворенням.

[⏮]	Прокручування назад
[OK]	Пауза або поновлення відтворення
[⏪]	Прокручування вперед



Передавання файлів на комп'ютер (Windows)

- 1 Вставте інсталяційний компакт-диск у пристрій читання компакт-дисків і дотримуйтесь інструкцій на екрані.
- 2 Підключіть камеру до комп'ютера за допомогою кабелю USB



- 3 Увімкніть камеру.
- 4 На комп'ютері виберіть **My Computer** (Мій комп'ютер) → **Removable Disk** (Знімний диск) → **DCIM** → **100SSCAM**.
- 5 Виберіть потрібні файли та перетягніть їх на комп'ютер або збережіть їх на ньому.

Безпечне від'єднання (для ОС Windows XP)



Клацніть тут



Клацніть тут

Технічні характеристики

Датчик зображення	<ul style="list-style-type: none"> • Тип: 1/2.5" CCD • Кількість ефективних пікселів: прибіл. 8.1 мегапікселі • Загальна кількість пікселів: прибіл. 8.3 мегапікселі
Об'єктив	<ul style="list-style-type: none"> • Фокуса відстань: Об'єктив Samsung f = 6,3–18,9 мм (для фотокамери із шириною плівки 35 мм; відповідає 38–114 мм) • Діапазон одиниць діафрагми: F2,8 (W) – F5,2 (T)
Дисплей	2,5" (6,4 см) РК-дисплей, 230 000 кольорів, TFT
Фокусування	TTL-автофокус (багатократний, центральний, із визначенням обличчя)
Витримка затвора	<ul style="list-style-type: none"> • Авто: 1/8–1/1 500 сек. • Програмний режим: 1–1/1 500 сек. • Нічна зйомка: 8–1/1 500 сек. • Феєрверки: 4 сек.
Зберігання	<ul style="list-style-type: none"> • Внутрішня пам'ять: прибіл. 9 МБ • Зовнішня пам'ять (додаткова): карта пам'яті SD (гарантовано до 2 ГБ), карта пам'яті SDHC (гарантовано до 8 ГБ), MMC Plus (гарантовано до 1 ГБ) <p>Об'єм внутрішньої пам'яті може не відповідати цим технічним характеристикам.</p>
Перезаряджуваний акумулятор	<ul style="list-style-type: none"> • Первинний акумулятор: 2х лужні акумулятори типу AA • Перезаряджуваний акумулятор: SNB-2512B KIT (додатково) (2 нікель-металогідрідні акумулятори типу AA та зарядний пристрій)
Розміри (ширина x висота x товщина)	94,1 x 62,7 x 26,8 мм (без виступів)
Вага	120 г (без акумулятора та карти пам'яті)
Робоча температура	0 - 40° C
Вологість під час роботи	5 - 85 %



Зверніться до гарантії, яка постачається в комплекті з виробом, або відвідайте наш веб-сайт за адресою <http://www.samsungcamera.com/> із питань гарантійного обслуговування або для отримання додаткових відомостей.



AD68-04385A (1.1)