

Автомобильный комплект Nokia СК-100 Руководство по установке и эксплуатации



ДЕКЛАРАЦИЯ СООТВЕТСТВИЯ

КОРПОРАЦИЯ NOKIA заявляет, что изделие HF-22 соответствует основным требованиям и другим соответствующим положениям Директивы Совета Европы 1999/5/ЕС. Изделие соответствует ограничениям, определенным в Директиве Совета Европы 2004/104/ЕС (с изменениями Директивы 72/245/ЕЕС), Приложение I, пункты 6.5, 6.6, 6.8 и 6.9. Копию Декларации соответствия можно загрузить с Web-страницы http://www.nokia.com/phones/declaration_of_conformity/.

CE 0434

© Nokia, 2008 г. С сохранением всех прав.

Nokia, Nokia Connecting People, Navi и логотип Nokia Original Enhancements являются торговыми марками или зарегистрированными торговыми марками корпорации Nokia. Названия других изделий или компаний, указанные здесь, могут быть торговыми марками или торговыми наименованиями соответствующих владельцев.

Bluetooth is a registered trademark of Bluetooth SIG, Inc.

Воспроизведение, передача, распространение или хранение в любой форме данного документа или любой его части без предварительного письменного разрешения корпорации Nokia запрещено.

Корпорация Nokia постоянно совершенствует свою продукцию. Корпорация Nokia оставляет за собой право вносить любые изменения и улучшения в любое изделие, описанное в этом документе, без предварительного уведомления.

В максимально допустимой действующим законодательством степени корпорация Nokia ни при каких обстоятельствах не принимают на себя никакой ответственности за потерю данных или прибыли, а также ни за какой специальный, случайный, впоследствии возникший или косвенный ущерб, какими бы причинами это ни было вызвано.

Содержание этого документа представлено на условиях "как есть". Кроме требований действующего законодательства, никакие иные гарантии, как явные, так и подразумеваемые, включая (но не ограничиваясь этим) неявные гарантии коммерческой ценности и пригодности для определенной цели, не касаются точности, надежности или содержания этого документа. Корпорация Nokia оставляет за собой право пересматривать или изменять содержимое данного документа в любое время без предварительного уведомления.

Наличие в продаже конкретных изделий зависит от региона. Дополнительную информацию можно получить в представительстве Nokia.

Ограничение экспорта

Данное устройство может содержать компоненты, технологии и/или программное обеспечение, подпадающие под действие экспортного законодательства США и других стран. Любое использование в нарушение законодательства запрещено.

9209908 / Выпуск 1 RU

Справочная информация

Телефон горячей линии Nokia: +7 (495) 644-18-04

Факс: +7 (495) 795-05-03

125009, Москва, Тверская ул., 7, а/я 25 Nokia

www.nokia.ru

Содержание

Техника безопасности.....	5	Выключение звука автомобильного радиоприемника.....	16
1. Введение	6	Голосовые подсказки	16
Технология беспроводной связи Bluetooth	6	Сброс.....	17
2. Начало работы.....	8	4. Устранение неполадок....	18
Компоненты	8	Неполадки подключения.....	18
Устройство ввода.....	9	Неполадки передачи звука	19
Включение и выключение автомобильного комплекта	9	Прочие неполадки.....	20
Включение.....	9	5. Установка	21
Выключение.....	10	Техника безопасности.....	21
Сопряжение и соединение с другим устройством	10	Встраивание в автомобильный радиоприемник.....	23
Сопряжение и соединение автомобильного комплекта.....	11	Использование кабеля ISO CA-135	23
Автоматическое подключение автомобильного комплекта.....	12	Использование кабеля питания PCU-4.....	27
Подключение автомобильного комплекта к телефону вручную.....	12	Установка автомобильного комплекта в автомобиле	29
Одновременное подключение двух устройств A2DP	13	Блок громкой связи HF-22	30
Отключение автомобильного комплекта.....	13	Устройство ввода CU-11	31
Очистка списка сопряженных устройств	13	Микрофон MP-2	31
3. Работа	14	Зарядный кабель CA-134.....	32
Посылка вызова	14	Кабель ISO CA-135.....	32
Ответ на вызов.....	14	Дополнительные аксессуары.....	33
Завершение вызова	15	Автомобильный держатель	33
Работа с двумя вызовами одновременно	15	Внешняя антенна.....	34
Регулировка громкости	15	Проверка работы автомобильного комплекта	34
Прослушивание музыки	15	Уход и техническое обслуживание.....	35
		Дополнительная информация по технике безопасности.....	36

Техника безопасности

Ознакомьтесь с перечисленными ниже правилами техники безопасности. Нарушение этих правил может быть опасным или незаконным. Дополнительная информация приведена в полном руководстве по эксплуатации и установке.



БЕЗОПАСНОЕ ВКЛЮЧЕНИЕ

Не включайте устройство, если его использование запрещено, может вызвать помехи или быть опасным.



БЕЗОПАСНОСТЬ ДОРОЖНОГО ДВИЖЕНИЯ - ПРЕЖДЕ ВСЕГО

Строго соблюдайте местное законодательство. Не держите в руке мобильное устройство за рулем движущегося автомобиля. Помните о том, что безопасность дорожного движения имеет первостепенное значение!



РАДИОПОМЕХИ

Любые мобильные устройства подвержены воздействию радиопомех, которые могут ухудшить качество связи.



ВЫКЛЮЧАЙТЕ В МЕСТАХ, ГДЕ ИСПОЛЬЗОВАНИЕ ЗАПРЕЩЕНО

Соблюдайте все установленные ограничения. Выключайте устройство вблизи мест хранения топлива, химикатов или взрывоопасных материалов.



ОБРАЩАЙТЕСЬ ТОЛЬКО К КВАЛИФИЦИРОВАННЫМ СПЕЦИАЛИСТАМ

Работы по настройке и ремонту изделия должны проводить только квалифицированные специалисты.



АКСЕССУАРЫ

Применяйте только рекомендованные изготовителем аксессуары. Не подключайте несовместимые устройства.

1. Введение

Автомобильный комплект Nokia CK-100 удобен для отправки и приема вызовов в режиме громкой связи и прослушивания музыки, сохраненной в совместимом устройстве. Для работы с автомобильным комплектом можно использовать прилагаемое устройство ввода. Автомобильный комплект также содержит голосовые подсказки по его использованию.

Автомобильный комплект можно подключить к совместимому мобильному телефону или музыкальному устройству по каналу Bluetooth.

Внимательно прочитайте данное руководство перед выполняемой специалистами установкой автомобильного комплекта и его эксплуатацией. Ознакомьтесь также с руководством по эксплуатации подключаемого к автомобильному комплекту устройства, в котором содержатся важные сведения о технике безопасности и обслуживании.

На региональном веб-узле Nokia или по адресу www.nokia.com/support можно найти обновленную версию руководства по установке и эксплуатации, дополнительную информацию и загружаемые материалы, относящиеся к данному изделию Nokia.

Данное изделие может содержать мелкие детали. Храните их в недоступном для детей месте.

Автомобильный комплект должен устанавливаться только квалифицированным специалистом с использованием фирменных компонентов производства корпорации Nokia, которые входят в комплект поставки.

■ Технология беспроводной связи Bluetooth

Технология беспроводной связи Bluetooth позволяет соединять совместимые устройства без кабелей. Необязательно, чтобы автомобильный комплект и другое устройство находились в

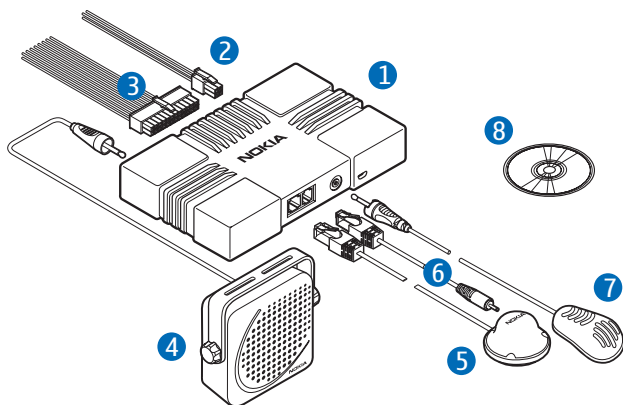
пределах прямой видимости, но они должны находиться в пределах 10 метров друг от друга. Помехи для соединения могут создаваться препятствиями, например, стенами, а также другими электронными устройствами.

Автомобильный комплект совместим с устройствами Bluetooth версии 2.0 и поддерживают профиль громкой связи 1.5 и профиль улучшенного распределения звука (A2DP) 1.0. Информацию о совместимости данного устройства с другими устройствами можно получить у изготовителей этих устройств.

2. Начало работы

■ Компоненты

Автомобильный комплект состоит из следующих компонентов:



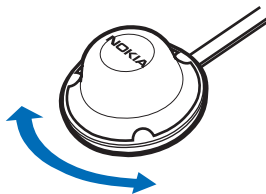
1. Блок громкой связи HF-22
2. Кабель питания PCU-4 (не входит в некоторые комплекты поставки)
3. Кабель ISO CA-135 (не входит в некоторые комплекты поставки)
4. Громкоговоритель SP-3 (не входит в некоторые комплекты поставки)
5. Устройство ввода CU-11 с роликом Navi™
6. Зарядный кабель CA-134 со штекером Nokia 2,0 мм
7. Микрофон MP-2
8. Компакт-диск, содержащий эти руководства по установке и эксплуатации

■ Устройство ввода

Для работы с автомобильным комплектом можно использовать устройство ввода. Устройство оснащено роликом Navi, который можно поворачивать или нажимать.

Поверните ролик для регулировки громкости, когда к автомобильному комплекту подключен мобильный телефон или музыкальное устройство.

Нажмите ролик для выполнения других задач, например, для обработки вызовов.



■ Включение и выключение автомобильного комплекта

Если неизвестно, подключен ли датчик зажигания, обратитесь к специалисту по установке автомобильного комплекта.

Включение

Если провод датчика зажигания подключен, включите зажигание автомобиля. При включении автомобильного комплекта на устройстве ввода загорается индикатор.

Если не подключен провод датчика зажигания, нажмите ролик Navi и удерживайте его нажатым в течение приблизительно 2 секунд. Либо можно включить зажигание, начать движение и подождать, пока встроенный датчик движения включит автомобильный комплект автоматически.

После включения автомобильного комплекта он пытается установить соединение Bluetooth с последним использованным мобильным телефоном.

Выключение

Если провод датчика зажигания подключен, выключите зажигание автомобиля. Если к автомобильному комплекту подключен мобильный телефон и выполняется вызов, автомобильный комплект выключается после завершения вызова.

Если провод датчика зажигания не подключен, и телефон, подключенный к автомобильному комплекту, не используется для разговора, выполните одно из следующих действий:

- Отключите телефон и музыкальное устройство (если оно используется) от автомобильного комплекта. См. "Отключение автомобильного комплекта" на стр. 13. Автомобильный комплект автоматически выключается через 2 минуты.
- Поворачивайте ролик Navі влево до подачи автомобильным комплектом короткого тонального сигнала и мигания синего индикатора. В течение 5 секунд поверните ролик Navі на 6 шагов влево.

При выключении автомобильного комплекта индикатор выключается.

После выключения зажигания не оставляйте мобильный телефон или музыкальное устройство подключенным к автомобильному комплекту во избежание случайного разряда аккумулятора автомобиля. Если мобильный телефон или музыкальное устройство не отключено от автомобильного комплекта, автомобильный комплект автоматически выключается через 12 часов.

■ Сопряжение и соединение с другим устройством

Для работы с автомобильным комплектом необходимо выполнить сопряжение и соединение с совместимым мобильным телефоном или музыкальным устройством, поддерживающим функцию Bluetooth. Информацию о связи Bluetooth и поддерживаемых профилях Bluetooth см. в разделе "Технология беспроводной связи Bluetooth" на стр. 6.

Если между устройством и автомобильным комплектом установлено соединение по каналу Bluetooth, можно оставить устройство в сумке и пользоваться автомобильным комплектом. Для зарядки аккумулятора совместимого устройства Nokia при работе с автомобильным комплектом подключите устройство к автомобильному комплекту с помощью прилагаемого зарядного кабеля.

Автомобильный комплект может быть сопряжен с восемью устройствами, однако одновременно возможно соединение только с одним устройством, поддерживающим профиль громкой связи Bluetooth и другим устройством, поддерживающим профиль A2DP.

Сопряжение и соединение автомобильного комплекта

Если телефон поддерживает профили Bluetooth HFP и A2DP и оснащен функцией музыкального проигрывателя, можно использовать автомобильный комплект для обработки вызовов и воспроизведения музыки.

Если в телефоне не поддерживается профиль A2DP Bluetooth, можно выполнить сопряжение автомобильного комплекта с музыкальным устройством, которое поддерживает этот профиль.

1. Включите автомобильный комплект и мобильный телефон или музыкальное устройство.

Для сопряжения и соединения музыкального устройства, поддерживающего профиль Bluetooth A2DP, отключите автомобильный комплект от телефона, если телефон поддерживает этот профиль.

2. Включите функцию Bluetooth устройства и выполните в устройстве поиск устройств Bluetooth. Инструкции см. в руководстве по эксплуатации устройства.
3. Выберите автомобильный комплект (Nokia CK-100) в списке обнаруженных устройств или следуйте соответствующим инструкциям руководства по эксплуатации устройства.
4. Введите код доступа Bluetooth **0000** для сопряжения автомобильного комплекта с устройством и установления

соединения. Для некоторых устройств соединение необходимо устанавливать отдельно после выполнения сопряжения.

См. руководство по эксплуатации устройства.

Если в музыкальном устройстве не предусмотрена клавиатура, он может использовать код доступа Bluetooth 0000 по умолчанию. Если это не так, см. руководство по эксплуатации устройства для изменения кода доступа Bluetooth по умолчанию на значение 0000.

Сопряжение автомобильного комплекта с устройством требуется выполнить только один раз.

Если сопряжение успешно выполнено и устройство соединено с автомобильным комплектом, загорается синий индикатор, и автомобильный комплект воспроизводит голосовую подсказку или короткий тональный сигнал. Автомобильный комплект появляется в меню телефона или музыкального устройства, в котором отображаются текущие сопряженные устройства Bluetooth. Если при выполнении сопряжения возникает сбой, автомобильный комплект воспроизводит голосовую подсказку или низкий тональный сигнал.

Автоматическое подключение автомобильного комплекта

В мобильном телефоне или музыкальном устройстве можно настроить автоматическое соединение с автомобильным комплектом. В устройстве Nokia для включения этой функции необходимо изменить параметры сопряженного устройства в меню Bluetooth.

Подключение автомобильного комплекта к телефону вручную

При включении автомобильного комплекта он пытается установить соединение с последним использованным мобильным телефоном. Если в течение 2 минут не удастся установить соединение, можно выполнить поиск сопряженных телефонов вручную.

Для запуска поиска нажмите ролик Navi и удерживайте его нажатым в течение приблизительно двух секунд. Во время поиска медленно мигает синий индикатор на устройстве ввода. Автомобильный комплект пытается установить соединение сначала с последним использованным телефоном, а если это не удастся, – с одним из других недавно сопряженных телефонов. (Для остановки поиска нажмите ролик Navi и удерживайте его нажатым в течение приблизительно двух секунд.)

Для соединения музыкального устройства с автомобильным комплектом вручную, см. руководство по эксплуатации устройства.

Одновременное подключение двух устройств A2DP

Автомобильный комплект можно одновременно использовать с мобильным телефоном и музыкальным устройством, которое поддерживает профиль Bluetooth A2DP.

Если телефон поддерживает профиль Bluetooth A2DP, но для прослушивания музыки требуется использовать музыкальное устройство, подключите музыкальное устройство к автомобильному комплекту перед подключением телефона.

Отключение автомобильного комплекта

Для отключения автомобильного комплекта от устройства завершите соединение в меню Bluetooth устройства или выключите автомобильный комплект.

Для завершения соединения удалять информацию о сопряжении автомобильного комплекта не требуется.

Очистка списка сопряженных устройств

В автомобильном комплекте сохраняется информация о сопряжении с последними восемью устройствами Bluetooth. Для удаления этой информации выключите автомобильный комплект, нажмите ролик Navi и удерживайте его нажатым в течение более 5 секунд. Автомобильный комплект воспроизводит голосовую подсказку или короткий тональный сигнал.

3. Работа

■ Посылка вызова

Для посылки вызова при подключенном автомобильном комплекте используйте мобильный телефон как обычно. (Для отмены вызова нажмите ролик Navi.) Говорите в микрофон автомобильного комплекта. Для достижения наилучших характеристик убедитесь в том, что перед микрофоном отсутствуют препятствия и микрофон расположен перед пользователем. Во время разговора индикатор горит зеленым цветом.

Для повторного вызова последнего набранного номера (если телефон поддерживает эту функцию с автомобильным комплектом) в режиме ожидания дважды нажмите ролик Navi.

Для включения функции голосового набора (если телефон поддерживает эту функцию с автомобильным комплектом) в режиме ожидания нажмите ролик Navi и удерживайте его нажатым в течение приблизительно 2 секунд и продолжайте согласно описанию в руководстве по эксплуатации телефона. Для отмены голосового набора нажмите ролик Navi.

Для переключения активного вызова между автомобильным комплектом и совместимым телефоном нажмите ролик Navi и удерживайте его нажатым в течение приблизительно 2 секунд. При переключении вызова на телефон индикатор мигает зеленым цветом. При переключении вызова с автомобильного комплекта на другое устройство некоторые телефоны закрывают соединение Bluetooth до завершения вызова.

■ Ответ на вызов

При поступлении входящего вызова индикатор мигает зеленым цветом и подается сигнал вызова через динамик автомобильного комплекта или автомобильный радиоприемник, если он подключен к автомобильному комплекту.

Для ответа на вызов нажмите ролик Navi. Для отклонения вызова нажмите ролик Navi и удерживайте его нажатым в течение приблизительно двух секунд.

■ Завершение вызова

Для завершения вызова нажмите ролик Navi.

■ Работа с двумя вызовами одновременно

Для работы этой функции мобильный телефон должен поддерживать профиль громкой связи Bluetooth 1.5.

Для завершения текущего вызова и переключения на вызов, удерживаемый на линии, нажмите ролик Navi.

Для завершения текущего вызова и ответа на ожидающий вызов нажмите ролик Navi. Для работы этой функции в телефоне должна быть включена услуга режима ожидания (услуга сети).

■ Регулировка громкости

Для регулировки громкости, когда к автомобильному комплекту подключен мобильный телефон или музыкальное устройство, поверните ролик Navi влево для уменьшения громкости или вправо для увеличения громкости.

Выбранный уровень громкости сохраняется отдельно для телефона и музыкального устройства.

■ Прослушивание музыки

Для прослушивания музыки подключите мобильный телефон или музыкальное устройство, поддерживающее профиль Bluetooth A2DP.

Функции воспроизведения музыки зависят от подключенного устройства.

При ответе на вызов или посылке вызова во время прослушивания музыки до завершения разговора включается пауза.

■ Выключение звука автомобильного радиоприемника

Если автомобильный комплект подключен к автомобильному радиоприемнику, и разрешено отключение звука автомобильной аудиосистемы, при посылке или приеме вызова звук автомобильного радиоприемника отключается.

Если неизвестно, разрешено ли отключение звука автомобильного радиоприемника, обратитесь к специалисту по установке автомобильного комплекта.

■ Голосовые подсказки

В автомобильном комплекте предусмотрены голосовые подсказки на нескольких языках.

Для изменения языка голосовых подсказок выполните следующие действия:

1. Убедитесь в том, что автомобильный комплект включен и подключен к мобильному телефону.
2. В режиме ожидания нажмите ролик Navi и удерживайте его нажатым не менее 5 секунд. В автомобильном комплекте воспроизводится название выбранного в данный момент языка.

Для прекращения выбора без изменения языка нажмите ролик Navi и удерживайте его нажатым в течение приблизительно 2 секунд либо не поворачивайте ролик Navi в течение 10 секунд.

3. Для выделения требуемого языка поверните ролик Navi.
Для выключения голосовых подсказок выделите последнюю запись в списке языков. Соответствующая голосовая подсказка воспроизводится на выбранном в данный момент языке.
4. Для сохранения параметров языка нажмите ролик Navi и удерживайте его нажатым в течение 10 секунд.

■ Сброс

Если автомобильный комплект перестал работать во время вызова или голосового набора, выполните сброс автомобильного комплекта: нажмите ролик Navi и удерживайте его нажатым не менее 5 секунд. В автомобильном комплекте воспроизводится короткий тональный сигнал. При выполнении сброса параметры сопряжения не очищаются.

4. Устранение неполадок

■ Неполадки подключения

Не удается подключить автомобильный комплект к устройству по каналу Bluetooth.

- Убедитесь в том, что автомобильный комплект включен и сопряжен с устройством.
- Проверьте, что функция Bluetooth устройства включена.

Автомобильный комплект не устанавливает соединение Bluetooth с сопряженным устройством при включении зажигания или автомобильного комплекта.

- Проверьте, что функция Bluetooth устройства включена.
- Попросите специалиста по установке автомобильного комплекта проверить подключение провода датчика зажигания.
- Убедитесь в том, что в устройстве включен режим автоматического подключения к автомобильному комплекту при включении автомобильного комплекта.

В автомобильном радиоприемнике отсутствует стереофонический или дополнительный вход.

Попросите специалиста по установке автомобильного комплекта для воспроизведения стереофонического звука использовать адаптер, позволяющий подключить стереофонические выходы автомобильного комплекта к другим входам автомобильного радиоприемника (например, к разъему устройства для смены компакт-дисков).

Не удается выполнить сопряжение совместимого музыкального устройства с автомобильным комплектом.

Проверьте код доступа Bluetooth музыкального устройства, который должен быть равен 0000. Если это не так, измените код на 0000, как указано в руководстве по эксплуатации музыкального устройства.

■ Неполадки передачи звука

У вызывающего абонента отсутствует звук во время разговора.
Убедитесь в том, что устройство подключено к автомобильному комплекту по каналу Bluetooth.

Низкое качество или отсутствие звука.

- Если автомобильный комплект подключен к автомобильному радиоприемнику, проверьте, что настроена громкость автомобильного радиоприемника.
- Если автомобильный комплект подключен к прилагаемому громкоговорителю, проверьте, что настроена громкость автомобильного комплекта.

Автомобильный комплект не воспроизводит стереофонический звук.

- Проверьте, что автомобильный радиоприемник настроен на прием звукового сигнала через стереовход.
- Проверьте, что в автомобильном радиоприемнике выбран правильный источник сигнала.
- Проверьте настройку громкости автомобильного радиоприемника.

Качество воспроизведения музыки аналогично качеству телефонного вызова.

При использовании функции музыкального проигрывателя мобильного телефона проверьте, что телефон поддерживает профиль A2DP Bluetooth и к автомобильному комплекту не подключены другие устройства A2DP. Если телефон поддерживает этот профиль, и к автомобильному комплекту подключено другое устройство A2DP, отключите другое устройство от автомобильного комплекта и подключите телефон.

При использовании музыкального устройства, которое поддерживает профиль A2DP Bluetooth, проверьте, что к автомобильному комплекту не подключены другие устройства A2DP.

При подключении мобильного телефона или музыкального устройства к автомобильному комплекту музыка не воспроизводится.

- Проверьте, что телефон или музыкальное устройство поддерживает профиль A2DP Bluetooth и к автомобильному комплекту не подключены другие устройства A2DP (например, адаптер Bluetooth, использующий A2DP).
- Проверьте подключение телефона или музыкального устройства к автомобильному комплекту.
- Проверьте подключение автомобильного комплекта к стереовходу автомобильного радиоприемника.
См. "Встраивание в автомобильный радиоприемник" на стр. 23 или обратитесь к специалисту по установке автомобильного комплекта.

Автомобильный радиоприемник не выключается при телефонном разговоре.

Попросите специалиста по установке автомобильного комплекта проверить подключение провода отключения звука автомобильного радиоприемника.

■ Прочие неполадки

Автомобильный комплект не включается при включении зажигания автомобиля.

Попросите специалиста по установке автомобильного комплекта проверить подключение провода датчика зажигания.

Аккумулятор мобильного телефона не заряжается при подключении устройства к автомобильному комплекту.

Проверьте, что мобильный телефон подключен к автомобильному комплекту с помощью прилагаемого зарядного кабеля.

5. Установка

■ Техника безопасности

При установке автомобильного комплекта соблюдайте следующие правила техники безопасности.

- Автомобильный комплект должен устанавливаться только квалифицированным специалистом с использованием фирменных компонентов производства корпорации Nokia, которые входят в комплект поставки. Нарушение правил установки и технического обслуживания может быть опасным и привести к аннулированию гарантии на автомобильный комплект.

Не забывайте, что автомобильный комплект содержит сложное оборудование, при установке которого требуются специальные инструменты и профессиональные навыки.

- Инструкции по установке автомобильного комплекта в автомобиле, содержащиеся в данном руководстве, носят общий характер. Огромное разнообразие типов и моделей автомобилей не позволяет в данном руководстве ответить на все вопросы, которые могут возникнуть при работе с конкретным автомобилем. За подробной информацией по возникающим вопросам обращайтесь к изготовителю автомобиля.
- Установка автомобильного комплекта допускается только в автомобиле с напряжением бортовой сети 12 В и заземленным отрицательным полюсом. Использование другого напряжения или полярности приводит к выходу оборудования из строя.
- Помните о том, что на современных автомобилях установлены бортовые компьютеры, в которых хранятся основные параметры автомобиля. Неправильное отключение автомобильного аккумулятора может привести к уничтожению информации, что повлечет за собой необходимость выполнения трудоемких работ по восстановлению системы. При возникновении вопросов

рекомендуется перед началом установки обратиться к продавцу автомобиля.

- Не подключайте оборудование автомобильного комплекта к высоковольтным цепям системы зажигания.
- При установке компонентов автомобильного комплекта проверьте, что они не мешают и не препятствуют работе рулевой и тормозной системы или других систем, используемых при эксплуатации автомобиля (например, воздушных подушек безопасности), и не ограничивают поля зрения при управлении автомобилем. Убедитесь в том, что в случае аварии или столкновения исключен удар об автомобильный комплект или его компоненты.

При установке автомобильного держателя проверьте, что дисплей телефона хорошо виден пользователю.

- Рекомендации по установке оборудования в автомобиле без просверливания дополнительных отверстий можно получить у специалиста по обслуживанию автомобиля или по месту продажи.
- Не курите при работе в автомобиле. Убедитесь в том, что поблизости нет огнеопасных объектов.
- Следите за тем, чтобы во время работ не повредить электрические кабели, топливные и тормозные шланги, а также системы безопасности.
- Радиочастотные сигналы могут оказывать неблагоприятное воздействие на неправильно установленные или не имеющие требуемого экранирования электронные системы автомобиля (например, электронные системы впрыска топлива, электронные антиблокировочные системы тормозов, электронные системы контроля скорости, системы управления подушками безопасности). При выявлении дефектов или изменений в работе этих систем обратитесь к продавцу автомобиля.
- Прокладывайте кабели так, чтобы они не истирались и не повреждались (например, не укладывайте кабели под креслами или поверх острых кромок).

■ Встраивание в автомобильный радиоприемник

Автомобильный комплект можно подключить к автомобильной аудиосистеме тремя различными способами. Выберите вариант в зависимости от компонентов, имеющихся в комплекте поставки.

Информацию о разъемах блока громкой связи HF-22 см. в разделе "Блок громкой связи HF-22" на стр. 30.

Автомобильный комплект можно подключать к громкоговорителю с импедансом не менее 2 Ом. Оптимальный импеданс для автомобильного комплекта составляет 4 Ом. Если импеданс превышает 8 Ом, выходная мощность будет значительно ниже обычной.

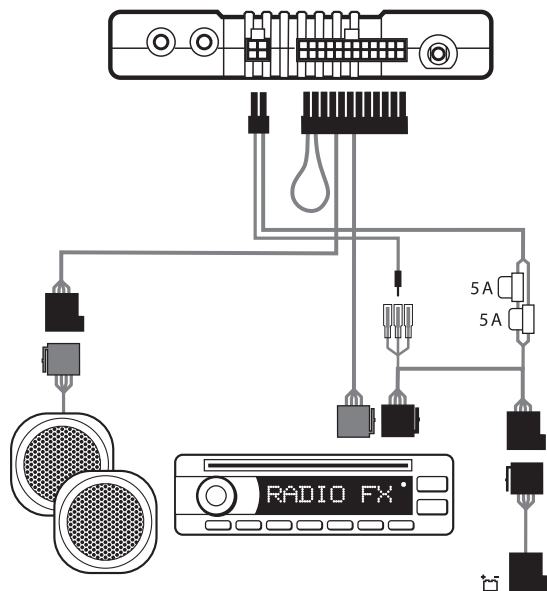
Использование кабеля ISO CA-135

При подключении автомобильного комплекта к автомобильной аудиосистеме кабелем ISO CA-135 можно выбрать использование усилителя автомобильного комплекта для вызовов и усилителя автомобильного радиоприемника для музыки, либо усилителя автомобильного комплекта для того и другого.

Использование автомобильного комплекта для вызовов и музыки

При таком способе установки звук автомобильного радиоприемника отключается при отправке или приеме вызова или при прослушивании музыки через подключенное устройство, которое поддерживает профиль A2DP Bluetooth.

Встроенный усилитель автомобильного комплекта используется для вызовов и воспроизведения музыки в устройстве A2DP.



1. Для подключения кабеля ISO к автомобильному радиоприемнику выполните следующие действия:
 - Отключите соответствующие кабели от автомобильного радиоприемника и вставьте штекер кабеля ISO. Подключите другие концы кабелей к динамикам автомобильного радиоприемника.
 - Подключите один из проводов с маркировкой Mute 1, Mute 2 или Mute 3 (отключение звука) на автомобильном радиоприемнике к кабелю ISO. Оставьте подключение других проводов с маркировкой "mute" без изменений.
 - Вставьте штекер питания кабеля ISO к соответствующему разъему блока громкой связи.

- Проверьте контакт питания +12 В и контакт зажигания автомобильного радиоприемника и соответствующие контакты кабеля ISO. При необходимости поменяйте местами контакты на предохранителях кабеля ISO. Подключите кабель ISO к двум открытым разъемам ISO.
2. Подключите кабель ISO к соответствующему разъему блока громкой связи.

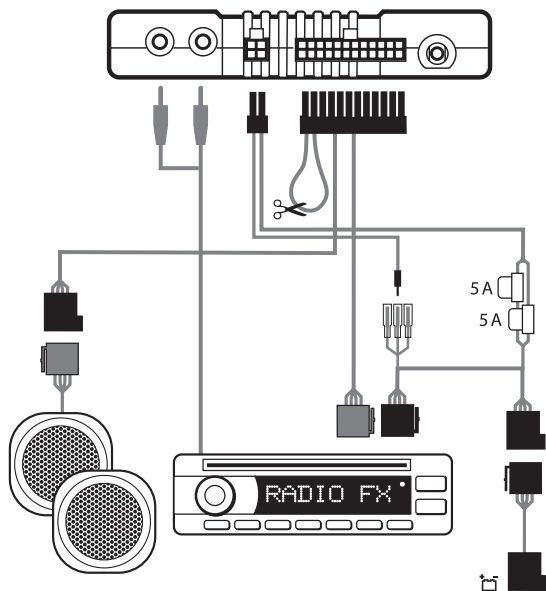
После подключения кабеля ISO подключите внешнее устройство ввода CU-11 и микрофон MP-2 к соответствующим разъемам блока громкой связи.

Для зарядки совместимого мобильного телефона Nokia через автомобильный комплект подключите один конец прилагаемого зарядного кабеля CA-134 к блоку громкой связи, а другой конец – к зарядному разъему 2,0 мм телефона.

Использование усилителя автомобильного комплекта для вызовов и усилителя автомобильного радиоприемника для музыки

При таком способе подключения звук автомобильного радиоприемника отключается на время посылки или приема вызова.

Усилитель и эквалайзер автомобильного радиоприемника используется для воспроизведения музыки на подключенном устройстве, которое поддерживает профиль A2DP. Встроенный усилитель автомобильного комплекта используется для вызовов.



1. Для подключения кабеля ISO к автомобильному радиоприемнику выполните следующие действия:
 - Отключите соответствующие кабели от автомобильного радиоприемника и вставьте штекер кабеля ISO. Подключите другие концы кабелей к динамикам автомобильного радиоприемника.
 - Подключите один из проводов с маркировкой Mute 1, Mute 2 или Mute 3 (отключение звука) на автомобильном радиоприемнике к кабелю ISO. Оставьте подключение других проводов с маркировкой "mute" без изменений.
 - Вставьте штекер питания кабеля ISO к соответствующему разъему блока громкой связи.

- Проверьте контакт питания +12 В и контакт зажигания автомобильного радиоприемника и соответствующие контакты кабеля ISO. При необходимости поменяйте местами контакты на предохранителях кабеля ISO. Подключите кабель ISO к двум открытым разъемам ISO.
2. Подключите кабель ISO к соответствующему разъему блока громкой связи.
 3. Разрежьте цепь, отмеченную ножницами на рисунке.
 4. Подключите стереовыходы блока громкой связи ко входу AUX автомобильного радиоприемника. Используйте соответствующий кабель, предназначенный для автомобильного радиоприемника (этот кабель не поставляется в составе автомобильного комплекта).

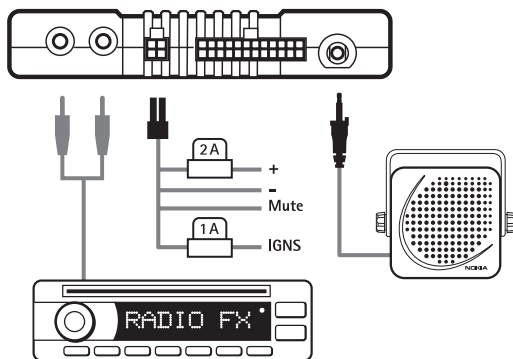
После подключения кабеля ISO и кабеля стереовыхода подключите внешнее устройство ввода CU-11 и микрофон MP-2 к соответствующим разъемам блока громкой связи.

Для зарядки совместимого мобильного телефона Nokia через автомобильный комплект подключите один конец прилагаемого зарядного кабеля CA-134 к блоку громкой связи, а другой конец – к зарядному разъему 2,0 мм телефона.

Использование кабеля питания PCU-4

При таком способе подключения звук автомобильного радиоприемника отключается на время посылки или приема вызова.

Громкоговоритель SP-3 используется для вызовов, а усилитель и эквалайзер автомобильного радиоприемника используется для воспроизведения музыки на подключенном устройстве, которое поддерживает профиль A2DP.



1. Подключите соответствующие провода кабеля питания PCU-4 к автомобильному аккумулятору и датчику зажигания (если он имеется). Подключите провод выключения звука автомобильного радиоприемника (если он предусмотрен) к автомобильному радиоприемнику.
2. Подключите кабель питания к соответствующему разъему блока громкой связи.
3. Подключите громкоговоритель SP-3 к соответствующему разъему блока громкой связи.
4. Подключите стереовыходы блока громкой связи ко входу AUX автомобильного радиоприемника. Используйте соответствующий кабель, предназначенный для автомобильного радиоприемника (этот кабель не поставляется в составе автомобильного комплекта).

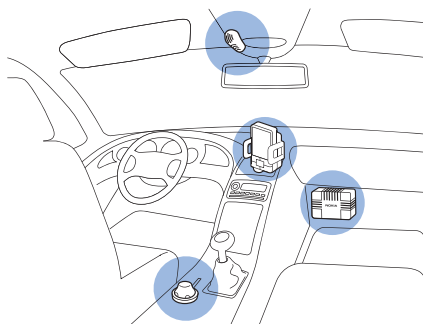
Выполнив все подключения, подключите внешнее устройство ввода CU-11 и микрофон MP-2 к соответствующим разъемам блока громкой связи.

Для зарядки совместимого мобильного телефона Nokia через автомобильный комплект подключите один конец зарядного кабеля CA-134 к блоку громкой связи, а другой конец – к зарядному разъему 2,0 мм телефона.

■ Установка автомобильного комплекта в автомобиле

В этом разделе описана установка компонентов автомобильного комплекта в автомобиле. Компоненты описаны в разделе "Компоненты" на стр. 8.

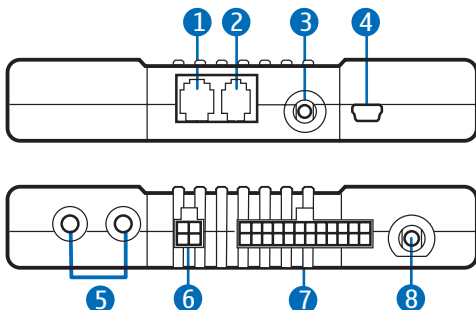
При установке компонентов автомобильного комплекта проверьте, что они не мешают и не препятствуют работе рулевой и тормозной системы или других систем, используемых при эксплуатации автомобиля (например, воздушных подушек безопасности).



Пример установки

Блок громкой связи HF-22

Блок громкой связи содержит следующие разъемы.



1. Разъем для устройства ввода CU-11
2. Разъем для зарядного кабеля CA-134 (для зарядки совместимого телефона Nokia)
3. Разъем для микрофона MP-2
4. Порт mini-USB
5. Стеревыходы (стандартные разъемы RCA) для подключения к автомобильному радиоприемнику с соответствующими портами линейных входов. Выходы активны только при прослушивании музыки через устройство, которое поддерживает профиль A2DP Bluetooth и подключено к автомобильному комплекту.
6. Разъем для кабеля питания PCU-4
7. Разъем для кабеля ISO CA-135
8. Разъем для громкоговорителя HFS-12

Место установки блока громкой связи необходимо выбрать таким образом, чтобы длины кабелей микрофона и громкоговорителя хватило до точек установки этих компонентов.

Не устанавливайте блок громкой связи внутри металлического отсека или на металлической поверхности, так как это мешает соединению по каналу Bluetooth между блоком громкой связи и

устройством Bluetooth, подключаемым к автомобильному комплекту. Наилучшее качество соединения достигается при расстоянии между блоком громкой связи и поверхностью металла свыше 4 мм.

Установите блок громкой связи в автомобиле с использованием подходящих крепежных материалов (не входят в комплект поставки). Убедитесь в том, что блок громкой связи надежно закреплен.

Устройство ввода CU-11

Устройство ввода должно располагаться так, чтобы обеспечить свободный доступ к нему.

Убедитесь в том, что кабели устройства ввода достают до разъемов блока громкой связи. Оптимальный вариант размещения устройства ввода – горизонтально на консоли между креслами водителя и переднего пассажира.

Для крепления устройства ввода выполните следующие действия:

1. Прикрепите прилагаемую самозацепляющуюся накладку: отделите защитную пленку от клейкой стороны и прикрепите накладку в выбранном месте в салоне автомобиля.
При отделении защитной пленки не прикасайтесь к клейкой стороне наклейки. Поверхность в месте крепления наклейки должна быть сухой и чистой.
2. Отделите защитную пленку от наклейки на нижней стороне устройства ввода и от другой стороны наклейки, прикрепленной в автомобиле.
3. Плотно прижмите наклейки друг к другу и проверьте, что устройство ввода надежно закреплено.

Микрофон MP-2

Тщательный выбор места установки микрофона позволяет обеспечить высокое качество передачи голоса.

Наилучшее место для установки микрофона – рядом с зеркалом заднего вида. Для предотвращения акустической обратной связи микрофон должен быть обращен к губам водителя и находиться на расстоянии не менее 1 метра от громкоговорителя автомобильного комплекта.

Убедитесь в том, что кабели микрофона достают до разъемов блока громкой связи.

Не размещайте микрофон так, чтобы на него попадал поток воздуха из вентиляционных отверстий. Не используйте для прокладки микрофонного кабеля системы обогрева, вентиляции и кондиционирования автомобиля. Для крепления микрофона используйте специальную двустороннюю клейкую ленту, снижающую посторонние шумы в автомобиле, которые могут создавать помехи при разговоре.

Вставьте штекер микрофона в разъем для микрофона на блоке громкой связи и зафиксируйте его, повернув по часовой стрелке. Использование любого другого микрофона, кроме микрофона из комплекта поставки может снизить качество звука.

Зарядный кабель CA-134

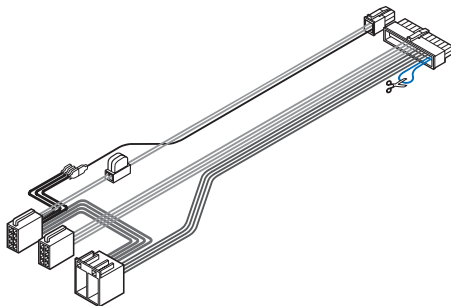
В автомобильном комплекте предусмотрен зарядный кабель CA-134, оснащенный штекером 2,0 мм для совместимых устройств Nokia. В комплект поставки также может входить зарядный кабель с зарядным разъемом micro-USB для совместимых устройств Nokia.

Для подключения зарядного кабеля к мобильному телефону аккуратно вставьте один конец кабеля в соответствующий разъем блока громкой связи HF-22, а другой – в зарядный разъем телефона.

Кабель ISO CA-135

Если кабель ISO CA-135 входит в комплект поставки автомобильного комплекта, можно использовать его для упрощения подключения автомобильного комплекта

к автомобильному радиоприемнику с разъемами ISO. См. раздел "Встраивание в автомобильный радиоприемник" на стр. 23.



■ Дополнительные аксессуары

Дополнительные аксессуары позволяют расширить возможности автомобильного комплекта. Специалист по обслуживанию автомобиля или продавец может дать рекомендации о соответствующих аксессуарах, подходящих для автомобильного комплекта. Применяйте только рекомендованные изготовителем и совместимые аксессуары.

Автомобильный держатель

При установке автомобильного держателя в автомобиле проверьте, что дисплей мобильного телефона хорошо виден пользователю, не мешает и не препятствует работе рулевой и тормозной системы или других систем, используемых при эксплуатации автомобиля (например, воздушных подушек безопасности). Инструкции по установке приведены в документации автомобильного держателя.

Список совместимых держателей для мобильного устройства можно получить у поставщика.

Внешняя антенна

Внешняя антенна улучшает качество приема мобильного телефона в автомобиле. Информацию о наличии в продаже можно получить у поставщика.



Примечание. Для соблюдения требований к уровню облучения радиочастотной энергией установите внешнюю антенну исходя из минимального безопасного для человека расстояния от внешней антенны – 20 см; при этом коэффициент усиления внешней антенны не должен превосходить 3 дБ.

■ Проверка работы автомобильного комплекта

После установки автомобильного комплекта проверьте его крепление и работоспособность. См. также "Устранение неполадок" на стр. 18.

Уход и техническое обслуживание

Данное устройство разработано и изготовлено с использованием самых последних достижений техники и требует осторожного обращения. Следующие рекомендации позволят выполнить все условия предоставления гарантии.

- Оберегайте устройство от влаги. Атмосферные осадки, влага, любые жидкости могут содержать минеральные частицы, вызывающие коррозию электронных схем. При попадании влаги в устройство полностью высушите его.
- Не используйте и не храните устройство в запыленных или загрязненных помещениях. Это может вызвать повреждение подвижных частей и электронных компонентов.
- Не пытайтесь вскрыть корпус.
- Не используйте для чистки устройства агрессивные химикаты, растворители для химической чистки и сильные моющие средства.
- Не раскрашивайте устройство. Краска может засорить движущиеся узлы и нарушить их нормальную работу.

Эти рекомендации в равной степени относятся к устройству и другим аксессуарам. При нарушении нормальной работы автомобильного комплекта доставьте автомобиль в ближайший специализированный сервисный центр для обслуживания автомобильного комплекта.

Дополнительная информация по технике безопасности

■ Автомобили

Радиочастотные сигналы могут оказывать неблагоприятное воздействие на неправильно установленные или не имеющие требуемого экранирования электронные системы автомобиля (например, электронные системы впрыска топлива, электронные антиблокировочные системы тормозов, электронные системы контроля скорости, системы управления подушками безопасности). За дополнительной информацией обращайтесь к изготовителю автомобиля (или его представителю) или изготовителю устанавливаемого в автомобиль дополнительного оборудования (его представителю).

Установка устройства в автомобиле и его техническое обслуживание должны проводиться только квалифицированными специалистами. Нарушение правил установки и технического обслуживания может быть опасным и привести к аннулированию гарантии на устройство. Регулярно проверяйте надежность крепления и работоспособность радиотелефонного оборудования в автомобиле. Не храните и не перевозите горючие жидкости, газы или взрывчатые вещества вместе с устройством, его компонентами или аксессуарами. Владельцам автомобилей, оснащенных воздушной подушкой безопасности, следует помнить о том, что воздушная подушка наполняется газом под высоким давлением. Не помещайте никаких предметов, включая мобильные телефоны, над воздушной подушкой или в зоне ее раскрытия. При неправильной установке беспроводного оборудования в автомобиле раскрытие воздушной подушки может привести к серьезным травмам.