

**Автомобільний комплект
Nokia СК-100
Посібник користувача та
посібник зі встановлення**

ДЕКЛАРАЦІЯ ВІДПОВІДНОСТІ

У цьому документі NOKIA CORPORATION заявляє, що пристрій HF-22 відповідає ключовим вимогам та іншим пов'язаним нормам Директиви 1999/5/ЕС. Пристрій відповідає нормативам, визначеним у Директиві 2004/104/ЕС (додаток до Директиви 72/245/ЕЕС), Додаток I, параграфи 6.5, 6.6, 6.8 і 6.9. Декларація відповідності міститься на веб-сторінці за адресою http://www.nokia.com/phones/declaration_of_conformity/.

CE 0434

© 2008 Nokia. Всі права захищені.

Nokia, Nokia Connecting People, Navi та логотип Nokia Original Accessories є торговими марками або зареєстрованими торговими марками Nokia Corporation. Назви інших виробів чи компаній, вказані тут, можуть бути товарними знаками чи комерційними назвами відповідних власників.

Bluetooth is a registered trademark of Bluetooth SIG, Inc.

Відтворення, передача, розповсюдження чи зберігання у будь-якому вигляді даного документа чи будь-якої його частини без попереднього дозволу компанії Nokia заборонені.

Компанія Nokia дотримується політики постійного розвитку. Компанія Nokia залишає за собою право вносити будь-які зміни та покращення в будь-які вироби, описані в цьому документі, без попереднього повідомлення.

У межах, в яких це дозволяється чинним законодавством, за жодних обставин компанія Nokia не несе відповідальності за втрату даних чи прибутку, а також за будь-які спеціальні, випадкові, наступні чи побічні збитки, чим би вони не були викликані.

Зміст цього документа надається "як є". Окрім вимог діючого законодавства, ніякі інші гарантії, як явні, так і ті, що припускаються, включаючи (але не обмежуючись) неявними гарантіями комерційної цінності та придатності для визначеної мети, не стосуються точності, надійності чи змісту цього документа. Компанія Nokia зберігає за собою право перегляду цього документа чи скасування його дії у будь-який час, без попереднього повідомлення.

Доступність окремих виробів може залежати від регіону. Докладнішу інформацію можна отримати в авторизованій точці продажу Nokia у Вашому регіоні.

Контроль за експортом

Цей пристрій може містити деталі, технології або програмне забезпечення, які підпадають під дію законодавства щодо експорту та нормативних положень США та інших країн. Відхилення від положень закону заборонено.

9209908 / Видання 1 UK

Заради власної безпеки.....	4	Режим "без звуку"	
1. Вступ	5	радіоприймача автомобіля	15
Бездротова технологія Bluetooth...	5	Голосові підказки	15
2. Початок роботи	7	Перезавантаження	15
Складові частини.....	7	4. Усунення	
Пристрій введення.....	8	несправностей.....	16
Увімкнення та вимкнення		Проблеми зі з'єднанням	16
автомобільного комплекту	8	Проблеми з аудіо.....	17
Увімкнення	8	Інші проблеми	18
Вимкнення	9	5. Встановлення	19
Об'єднання у пари		Інформація щодо техніки	
та підключення до		безпеки	19
іншого пристрою.....	9	Інтеграція з автомобільною	
Об'єднання у пари та		радіосистемою.....	21
приєднання		Використання кабелю	
автомобільного комплекту.....	10	ISO CA-135.....	21
Автоматичне встановлення		Використання кабелю	
з'єднання з автомобільним		живлення PCU-4.....	25
комплектом	11	Встановлення	
Встановлення з'єднання		автомобільного комплекту	
між автомобільним		в транспортному засобі.....	27
комплектом і парним		Пристрій "вільні руки" HF-22	28
телефоном вручну.....	11	Пристрій введення CU-11.....	29
Одночасне з'єднання з		Мікрофон MP-2	29
кількома пристроями, що		Зарядний кабель CA-134	30
підтримують режим A2DP.....	12	Кабель ISO CA-135	31
Від'єднання автомобільного		Додаткові аксесуари.....	31
комплекту.....	12	Тримач мобільного телефону... 31	
Очищення списку парних		Зовнішня антена	32
пристроїв.....	12	Перевірка функціонування	
3. Функціонування.....	13	автомобільного комплекту.....	32
Здійснення дзвінків	13	Догляд і технічне	
Відповідь на дзвінок	13	обслуговування.....	33
Завершення дзвінків	14	Додаткова інформація	
Керування двома дзвінками		щодо безпеки.....	34
одночасно.....	14		
Регулювання гучності.....	14		
Прослуховування музики	14		

Заради власної безпеки

Прочитайте ці прості вказівки. Недотримання їх може бути небезпечним або незаконним. Для отримання подальшої інформації прочитайте повний посібник користувача та посібник зі встановлення.



ВМИКАЙТЕ, КОЛИ БЕЗПЕЧНО

Не вмикайте пристрій у випадках, коли використання бездротових телефонів заборонено або коли він може спричинити перешкоди або викликати небезпеку.



БЕЗПЕКА НА ДОРОЗІ – НАЙГОЛОВНІШЕ

Дотримуйтесь всіх місцевих законів. Завжди тримайте свої руки вільними для керування автомобілем під час руху. Найголовніше, про що Ви повинні думати під час руху, – це безпека дорожнього руху.



ПЕРЕШКОДИ

Усі бездротові телефони можуть бути чутливими до перешкод, які можуть вплинути на їхню роботу.



ВИМИКАЙТЕ В ЗАБОРОНЕНИХ ЗОНАХ

Дотримуйтесь будь-яких обмежень. Вимикайте пристрій, коли перебуваєте у зоні зберігання палива, хімікатів або вибухонебезпечній зоні.



КВАЛІФІКОВАНЕ ОБСЛУГОВУВАННЯ

Лише кваліфікований персонал має право встановлювати або ремонтувати цей виріб.



АКСЕСУАРИ

Користуйтеся лише ухваленими аксесуарами. Не приєднуйте несумісні вироби.

1. Вступ

За допомогою автомобільного комплекту Nokia СК-100 можна легко здійснювати і відповідати на дзвінки, не торкаючись клавіш руками, та слухати музичні записи, що відтворюються на сумісному пристрої. Керувати автомобільним комплектом можна за допомогою пристрою введення, що входить до комплекту. Автомобільний комплект також оснащено функцією голосових вказівок, які допоможуть Вам у використанні комплекту.

Автомобільний комплект можна приєднати до сумісного мобільного пристрою або музичного плеєра за допомогою бездротової технології Bluetooth.

Уважно прочитайте цей посібник перед професійним встановленням автомобільного комплекту і початком його використання. Також прочитайте посібник користувача пристрою, який підключається до автомобільного комплекту. У ньому наведено важливу інформацію щодо техніки безпеки та обслуговування.

Звертайтеся за веб-адресою www.nokia.com/support або на Ваш місцевий веб-сайт Nokia стосовно найновішої версії посібника користувача, додаткової інформації, завантажень та послуг, які стосуються Вашого виробу Nokia.

Цей виріб може містити дрібні деталі. Тримайте їх у місцях, недоступних для маленьких дітей.

Встановлювати автомобільний комплект має право лише кваліфікований фахівець з технічного обслуговування, який повинен використовувати оригінальні компоненти Nokia з комплекту поставки.

■ Бездротова технологія Bluetooth

Бездротова технологія Bluetooth дозволяє з'єднати між собою сумісні пристрої без використання кабелів. Автомобільний комплект та інший пристрій не обов'язково мають перебувати

Вступ

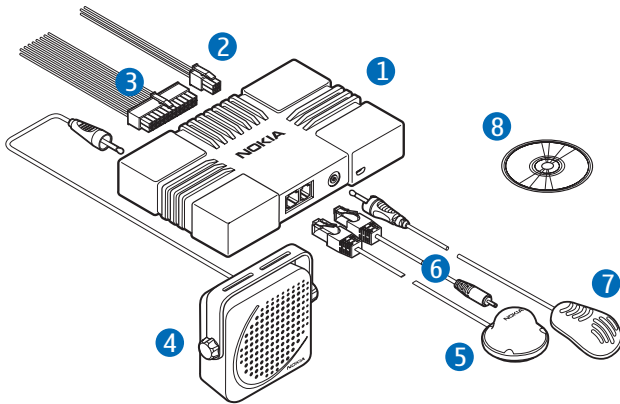
в межах прямої видимості, але відстань між ними не повинна перевищувати 10 метрів (33 фути). Крім цього, на з'єднання можуть впливати такі перешкоди, як інші електронні пристрої та стіни.

Автомобільний комплект сумісний із Bluetooth Specification 2.0, що підтримує такі профілі: Hands-Free Profile (HFP) 1.5 та Advanced Audio Distribution Profile (A2DP) 1.0. Перевіряйте інформацію про сумісність з цим пристроєм у виробників інших пристроїв.

2. Початок роботи

■ Складові частини

Автомобільний комплект складається з таких частин:



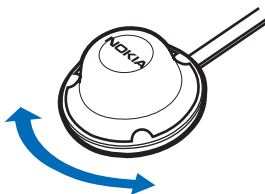
1. Пристрій "вільні руки" HF-22
2. Кабель живлення PCU-4 (у деяких комплектах не постачається)
3. Кабель живлення PCU-135 (у деяких комплектах не постачається)
4. Гучномовець SP-3 (у деяких комплектах не постачається)
5. Пристрій введення CU-11 з диском керування Navі™
6. Зарядний кабель СА-134 зі штекером Nokia діаметром 2,0 мм
7. Мікрофон MP-2
8. Компакт-диск із посібником користувача та посібником із встановлення

■ Пристрій введення

Керувати автомобільним комплектом можна за допомогою пристрою введення. Пристрій оснащено диском керування Navi, який можна повертати або натискати.

Повертайте диск, щоб налаштувати звук, якщо Ви використовуєте мобільний телефон або музичний пристрій, приєднаний до автомобільного комплекту.

Натисніть на диск для керування іншими функціями, наприклад для здійснення дзвінків.



■ Увімкнення та вимкнення автомобільного комплекту

Якщо ви не знаєте, чи приєднано дріт детектора запалювання, зверніться до фахівця, який встановлював автомобільний комплект.

Увімкнення

Якщо дріт детектора запалювання приєднаний, увімкніть запалювання автомобіля. Якщо автомобільний комплект увімкнено, вмикається світловий індикатор пристрою введення.

Якщо дріт детектора запалювання не приєднаний, натисніть та утримуйте диск керування Navi приблизно 2 секунди.

Альтернативне рішення – увімкніть запалювання, почніть їхати та чекайте, доки вбудований сенсор руху не увімкне автомобільний комплект автоматично.

Після того, як автомобільний комплект буде увімкнено, він спробує за допомогою Bluetooth встановити з'єднання з мобільним телефоном, який використовувався останнім.

Вимкнення

Якщо дріт детектора запалювання приєднаний, вимкніть запалювання автомобіля. Якщо триває дзвінок по мобільному телефону, приєднаному до автомобільного комплекту, комплект вимкнеться після завершення дзвінка.

Якщо дріт детектора запалювання не приєднано, а телефон, приєднаний до автомобільного комплекту, не використовується для здійснення дзвінка, виконайте одну з перелічених нижче дій.

- Від'єднайте телефон та музичний пристрій (якщо такий використовується) від автомобільного комплекту. Див. розділ "Від'єднання автомобільного комплекту" на стор. 12. Автомобільний комплект вимкнеться автоматично через 2 хвилини.
- Повертайте диск керування Navi ліворуч, доки не пролунає короткий звуковий сигнал автомобільного комплекту, а індикатор не почне блимати синім кольором. За 5 секунд поверніть диск керування Navi на 6 кроків ліворуч.

Якщо автомобільний комплект вимкнено, світловий індикатор також вимикається.

Не залишайте мобільний телефон або музичний пристрій приєднаними до автомобільного комплекту після вимкнення запалювання автомобіля, щоб запобігти випадковому розрядженню акумулятора автомобіля. У разі, якщо мобільний телефон або музичний пристрій залишилися приєднаними до автомобільного комплекту, комплект автоматично вимкнеться через 12 годин.

■ Об'єднання у пари та підключення до іншого пристрою

Перш ніж використовувати автомобільний комплект, необхідно його зв'язати (об'єднати у пару) із сумісним мобільним телефоном або музичним пристроєм, який підтримує бездротову технологію Bluetooth, і встановити між ними з'єднання. Для отримання додаткової інформації щодо з'єднання з Bluetooth та підтримки режимів Bluetooth див. "Бездротова технологія Bluetooth", стор. 5.

Коли Ваш пристрій приєднано до автомобільного комплекту за допомогою бездротової технології Bluetooth, його можна зберігати, наприклад, у сумці під час користування автомобільним комплектом. Щоб зарядити акумулятор сумісного пристрою Nokia під час користування автомобільним комплектом, приєднайте цей пристрій до автомобільного комплекту за допомогою зарядного кабелю, що входить до складу комплекту.

Автомобільний комплект можна об'єднати у пари щонайбільше з вісьмома пристроями, але одночасно він може бути приєднаний тільки до одного пристрою, що підтримує режим HFP Bluetooth, та другого пристрою, що підтримує режим A2DP Bluetooth.

Об'єднання у пари та приєднання автомобільного комплекту

Якщо Ваш телефон підтримує режими Bluetooth HFP та A2DP, а також має функцію музичного плеєра, Ви можете використовувати автомобільний комплект, щоб здійснювати дзвінки та програвати музику.

Якщо телефон не підтримує режим Bluetooth A2DP, автомобільний комплект можна окремо об'єднати у пару з музичним плеєром, який підтримує цей режим.

1. Увімкніть автомобільний комплект та мобільний телефон або музичний пристрій.

Якщо комплект потрібно об'єднати у пару з музичним пристроєм, який підтримує режим Bluetooth A2DP, від'єднайте автомобільний комплект від свого мобільного телефону, якщо телефон підтримує цей режим.

2. Активуйте функцію Bluetooth у своєму пристрої та налаштуйте його на пошук пристроїв Bluetooth. Інструкції наведено в посібнику користувача вашого пристрою.
3. Виберіть потрібний автомобільний комплект (Nokia CK-100) зі списку знайдених пристроїв, або виконайте відповідні інструкції, наведені у посібнику користувача пристрою.

4. Введіть код доступу для з'єднання Bluetooth **0000**, щоб утворити пару та з'єднати автомобільний комплект зі своїм пристроєм. У деяких пристроях після об'єднання у пару може знадобитися встановити з'єднання окремо. Для отримання детальних інструкцій див. посібник користувача свого пристрою.

Якщо музичний пристрій не має клавіатури, він може стандартно використовувати пароль Bluetooth 0000. В іншому разі див. посібник користувача до свого музичного пристрою, щоб змінити стандартний код доступу для з'єднання Bluetooth на 0000.

Утворювати пару між автомобільним комплектом і пристроєм потрібно лише один раз.

Якщо пару створено успішно і пристрій приєднано до автомобільного комплекту, індикатор засвітиться синім кольором, а також пролунає короткий звуковий сигнал автомобільного комплекту. Автомобільний комплект також з'явиться у меню вашого телефону або музичного пристрою, де можна буде побачити усі поточні пари пристроїв, поєднаних через Bluetooth. Якщо створення пари виявилось невдалим, із автомобільного комплекту пролунає голосова вказівка або звуковий сигнал низької частоти.

Автоматичне встановлення з'єднання з автомобільним комплектом

Можливо налаштувати мобільний телефон або музичний пристрій таким чином, щоб автомобільний комплект підключався до них автоматично. Щоб активувати цю функцію у пристрої Nokia, потрібно замінити відповідним чином установки парного пристрою у меню Bluetooth.

Встановлення з'єднання між автомобільним комплектом і парним телефоном вручну

Після увімкнення автомобільний комплект спробує з'єднатися з останнім мобільним телефоном, який використовувався. Якщо з'єднання не встановлюється протягом двох хвилин, можливо здійснити пошук парних телефонів вручну.

Щоб розпочати пошук, натисніть та утримуйте диск керування Navi приблизно 2 секунди. Під час пошуку синій індикатор пристрою введення буде повільно блимати. Спочатку автомобільний комплект спробує встановити зв'язок із телефоном, який використовувався останнім. Якщо спроба встановлення зв'язку виявиться невдалою, автомобільний комплект спробує з'єднатися з одним із телефонів, із якими його було нещодавно об'єднано в пари. (Щоб зупинити пошук, натисніть та утримуйте диск керування Navi приблизно 2 секунди).

Щоб приєднати музичний пристрій до автомобільного комплекту вручну, зверніться до посібника користувача пристрою.

Одночасне з'єднання з кількома пристроями, що підтримують режим A2DP

Автомобільний комплект можна використовувати одночасно із мобільним телефоном та музичним пристроєм, які підтримують режим Bluetooth A2DP.

Якщо телефон підтримує режим Bluetooth A2DP, але натомість Ви хочете скористатись музичним пристроєм, щоб послухати музику, спочатку приєднайте музичний пристрій до автомобільного комплекту, а потім – до телефону.

Від'єднання автомобільного комплекту

Щоб від'єднати автомобільний комплект від свого пристрою, вимкніть з'єднання в меню Bluetooth свого пристрою або вимкніть автомобільний комплект.

Щоб від'єднати автомобільний комплект, не потрібно скасовувати утворену з ним пару.

Очищення списку парних пристроїв

Автомобільний комплект зберігає інформацію про останні 8 парних пристроїв Bluetooth, з якими було утворено пару. Щоб очистити цю інформацію, вимкніть автомобільний комплект, потім натисніть та утримуйте диск керування Navi більше ніж 5 секунд. Пролунає голосовий запит або короткий звуковий сигнал.

3. Функціонування

■ Здійснення дзвінків

Щоб здійснити дзвінок по телефону, приєднаному до автомобільного комплекту, використовуйте мобільний телефон у звичний спосіб. (Щоб відмінити дзвінок, натисніть диск керування Navi). Говоріть у мікрофон автомобільного комплекту. Щоб пристрій працював із максимальною ефективністю, переконайтеся, що мікрофон не затуляють інші предмети, а також що його розміщено навпроти Вас. Під час здійснення дзвінка індикатор буде світитись зеленим кольором.

Щоб повторно набрати останній набраний номер (якщо телефон підтримує використання цієї функції з автомобільним комплектом), двічі натисніть диск керування Navi, коли немає активних дзвінків.

Щоб активізувати голосовий набір (якщо телефон підтримує використання цієї функції з автомобільним комплектом), натисніть та утримуйте диск керування Navi приблизно 2 секунди, якщо немає активних дзвінків, після чого виконайте дії, зазначені у посібнику користувача вашого телефону. Щоб скасувати голосовий набір, натисніть диск керування Navi.

Щоб переключити дзвінок між автомобільним комплектом і сумісним телефоном, натисніть та утримуйте диск керування Navi приблизно 2 секунди. Коли дзвінок переключено на телефон, індикатор блимає зеленим кольором. У разі переключення дзвінка з автомобільного комплекту до іншого пристрою деякі телефони можуть переривати з'єднання через Bluetooth до закінчення дзвінка.

■ Відповідь на дзвінок

Коли надходить дзвінок, із динаміка автомобільного комплекту або автомобільного радіоприймача (якщо автомобільний комплект до нього приєднано) лунає сигнал дзвінка, а індикатор блимає зеленим кольором.

Щоб відповісти на дзвінок, натисніть диск керування Navi. Щоб відхилити дзвінок, натисніть та утримуйте диск керування Navi приблизно 2 секунди.

■ Завершення дзвінків

Щоб завершити дзвінок, натисніть диск керування Navi.

■ Керування двома дзвінками одночасно

Щоб скористатись цією функцією, мобільний телефон повинен підтримувати режим 1.5 Bluetooth HFP.

Щоб завершити поточний дзвінок та активувати утримуваний дзвінок, натисніть диск керування Navi.

Щоб завершити поточний дзвінок та відповісти на дзвінок, що перебуває в очікуванні, натисніть диск керування Navi. Щоб скористатись цією функцією, режим очікування дзвінків (послуга мережі) в телефоні повинен бути активований.

■ Регулювання гучності

Щоб налаштувати гучність під час використання мобільного телефону або музичного пристрою, приєднаного до автомобільного комплекту, поверніть диск керування Navi ліворуч для зменшення гучності або праворуч для її збільшення.

Вибраний рівень гучності зберігається окремо для телефону та музичного пристрою.

■ Прослуховування музики

Щоб прослухати музику, приєднайте автомобільний комплект до мобільного телефону або музичного пристрою, що підтримує режим Bluetooth A2DP.

Доступні музичні функції залежать від приєднаного пристрою.

Якщо Ви отримуєте або здійснюєте дзвінок під час прослуховування музики, відтворення буде призупинено до завершення дзвінка.

■ Режим "без звуку" радіоприймача автомобіля

Якщо автомобільний комплект приєднано до радіоприймача автомобіля й активовано режим "без звуку", звук радіоприймача автомобіля буде вимикатися під час здійснення дзвінків або відповіді на них.

Якщо ви не впевнені в тому, чи активовано режим "без звуку" радіоприймача автомобіля, зверніться до фахівця, який встановлював автомобільний комплект.

■ Голосові підказки

В автомобільному комплекті підказки надаються кількома мовами.

Щоб змінити мову голосових підказок:

1. Переконайтеся, що автомобільний комплект увімкнений та підключений до мобільного телефону.
2. Якщо не триває телефонна розмова, тримайте диск Navi протягом приблизно 5 секунд. Автомобільний комплект назве поточно вибрану мову.

Щоб припинити вибір мови, не змінюючи поточну, тримайте диск Navi протягом приблизно 2 секунд або не прокручуйте диск Navi протягом 10 секунд.

3. Щоб перейти до потрібної мови, покрутіть диск Navi.

Щоб вимкнути голосові підказки, перейдіть до кінця списку мов. Відповідна голосова підказка відтвориться поточно вибраною мовою.

4. Щоб зберегти установки мови, натисніть диск Navi протягом 10 секунд.

■ Перезавантаження

Щоб перезавантажити автомобільний комплект у разі припинення його функціонування протягом здійснення дзвінка чи голосового набору, натисніть та утримуйте диск керування Navi більше ніж 5 секунд. Пролунає короткий звуковий сигнал автомобільного комплексу. Перезавантаження не спричинить очищення установок об'єднання пристроїв у пари.

4. Усунення несправностей

■ Проблеми зі з'єднанням

Я не можу приєднати автомобільний комплект до свого пристрою за допомогою з'єднання Bluetooth.

- Переконайтеся, що автомобільний комплект увімкнено та об'єднано у пару із пристроєм.
- Переконайтеся, що у пристрої активовано функцію Bluetooth.

Автомобільний комплект не встановлює з'єднання Bluetooth із моїм парним пристроєм, коли я вмикаю запалювання автомобіля або автомобільний комплект.

- Переконайтеся, що у Вашому пристрої активовано функцію Bluetooth.
- Зверніться до фахівця, який встановлював автомобільний комплект, щоб переконатись, чи дрiт детектора запалювання приєднаний належним чином.
- Переконайтеся, що пристрій налаштований на автоматичне встановлення з'єднання з автомобільним комплектом під час увімкнення автомобільного комплекту.

Радіоприймач мого автомобіля не оснащено входом стерео чи додатковим входом.

Зверніться до фахівця, який встановлює автомобільний комплект, з проханням використати для забезпечення стереозвуку адаптер, який дозволяє приєднати виходи стерео автомобільного комплекту до іншого входу стерео у радіоприймачі автомобіля (наприклад, з'єднувача пристрою зміни компакт-дисків).

Я не можу поєднати в пару сумісний музичний плеєр і автомобільний комплект.

Переконайтеся, що в музичному пристрої використовується код доступу 0000 для з'єднання Bluetooth. В протилежному випадку змініть код доступу на 0000 згідно з інструкціями, наведеними у посібнику користувача музичного пристрою.

■ Проблеми з аудіо

Абонент, що телефонує, не чує мій голос під час дзвінка.

Переконайтеся, що пристрій приєднано належним чином до автомобільного комплекту за допомогою з'єднання Bluetooth.

Якість звуку погана або звуку не чути.

- Якщо автомобільний комплект підключений до радіоприймача автомобіля, переконайтеся, що гучність автомобільного приймача налаштована належним чином.
- Якщо автомобільний комплект приєднано до гучномовця, що постачається з комплектом, переконайтеся, що гучність автомобільного комплекту налаштована належним чином.

Автомобільний комплект не відтворює звук у режимі стерео.

- Переконайтеся, що автомобільний радіоприймач налаштовано на отримання аудіо через вхід стерео.
- Переконайтеся, що Ви обрали правильне джерело звуку в автомобільному радіоприймачі.
- Переконайтеся, що гучність автомобільного радіоприймача налаштована належним чином.

Якість звуку музики схожа на якість телефонного дзвінка.

Якщо Ви користуєтеся функцією музичного плеєра на мобільному телефоні, перевірте, чи підтримує Ваш телефон режим Bluetooth A2DP, а також чи не приєднано до автомобільного комплекту будь-який інший пристрій. Якщо Ваш телефон підтримує цей режим, а до автомобільного комплекту приєднано інший A2DP пристрій, від'єднайте інший пристрій від автомобільного комплекту та приєднайте телефон.

Якщо Ви використовуєте музичний пристрій, який підтримує режим Bluetooth A2DP, перевірте, чи не приєднано до автомобільного комплекту інший A2DP пристрій.

Я не чую музику, що відтворюється музичним плеєром, коли телефон або музичний плеєр приєднано до автомобільного комплекту.

- Перевірте, чи підтримує Ваш телефон чи музичний пристрій режим Bluetooth A2DP, та чи не приєднано до автомобільного комплекту будь-який інший пристрій (наприклад, A2DP підключено через Bluetooth адаптер).
- Переконайтеся, що телефон або музичний пристрій приєднано до автомобільного комплекту належним чином.
- Переконайтеся, що автомобільний комплект підключено до входу стерео автомобільного радіоприймача належним чином. Див. розділ "Інтеграція з автомобільною радіосистемою" на стор. 21 або зверніться до фахівця, який встановлював автомобільний комплект.

Автомобільний радіоприймач не переходить у режим "без звуку", коли я відповідаю на дзвінок.

Зверніться до фахівця, який встановлював автомобільний комплект, щоб переконатись, чи дрід для режиму "без звуку" радіоприймача автомобіля приєднано належним чином.

■ Інші проблеми

Автомобільний комплект не вмикається, коли я вмикаю запалювання автомобіля.

Зверніться до фахівця, який встановлював автомобільний комплект, щоб переконатись, чи дрід детектора запалювання приєднано належним чином.

Акумулятор мобільного телефону не заряджається, коли пристрій приєднано до автомобільного комплекту.

Перевірте, чи приєднано мобільний телефон до автомобільного комплекту за допомогою зарядного кабелю, що поставляється з комплектом.

5. Встановлення

■ Інформація щодо техніки безпеки

Під час встановлення автомобільного комплексу дотримуйтеся поданих нижче правил техніки безпеки.

- Тільки кваліфікований фахівець з технічного обслуговування має право встановлювати або проводити технічне обслуговування автомобільного комплексу, використовуючи ухвалені компанією Nokія компоненти з комплексу постачання. Порушення правил встановлення або технічного обслуговування може призвести до виникнення небезпеки або скасування будь-якої гарантії на автомобільний комплект.

Користувачі повинні пам'ятати, що до автомобільного комплексу входить складне технічне обладнання, яке потребує професійного встановлення з використанням спеціальних інструментів та ґрунтовних технічних знань.

- Інструкції, надані у цьому посібнику, є загальними вказівками стосовно встановлення автомобільного комплексу в автомобілі. Однак, зважаючи на широку різноманітність типів і моделей автомобілів, доступних на ринку, в посібнику неможливо врахувати індивідуальні технічні вимоги до кожного окремого автомобіля. Для отримання докладнішої інформації про транспортний засіб зверніться до його виробника.
- Автомобільний комплект можна використовувати лише в автомобілях із заземленням негативного полюса з напругою 12 В. Використання джерел живлення з іншою напругою або протилежною полярністю може пошкодити обладнання.
- Пам'ятайте, що сучасні автомобільні системи включають бортові комп'ютери, в яких зберігаються основні параметри транспортного засобу. Неналежне від'єднання акумулятора автомобіля може спричинити втрату даних, внаслідок чого повторне встановлювання системи потребуватиме докладання значних зусиль. Якщо у Вас є запитання, зверніться до

представника своєї автомобільної компанії, перш ніж починати встановлення.

- Не підключайте обладнання автомобільного комплексу до лінії високої напруги системи запалювання.
- Під час встановлення складових частин автомобільного комплексу переконайтеся, що жодна з них не перешкоджає або не заважає керуванню кермом чи роботі гальмівної системи або інших елементів керування чи систем, що використовуються для роботи автомобіля (наприклад, функціонуванню повітряних подушок безпеки), а також не закриває Ваше поле зору під час керування автомобілем. Переконайтеся, що автомобільний комплект і його складові встановлені в такому місці, на яке Ви не наштотхнетеся у випадку аварії або зіткнення.

Під час встановлення тримача мобільного телефону переконайтеся, що користувачеві чітко видно дисплей телефону.

- Фахівець з технічного обслуговування або дилер можуть підказати варіанти встановлення обладнання, що підходять для Вашого транспортного засобу і не потребують свердління отворів.
- Не паліть під час роботи з автомобілем. Переконайтеся, що поблизу немає джерела займання.
- Під час процесу встановлення будьте обережні і не пошкодуйте електричні кабелі, паливні та гальмівні магістралі та обладнання техніки безпеки.
- Радіочастотні сигнали можуть шкідливо діяти на неправильно встановлені електронні системи або на електронні системи, що не мають належного захисту, в автомобілях (наприклад, електронні системи вприскування палива, електронні протиковзні (антиблокувальні) гальмівні системи, електронні системи регулювання швидкості, системи роботи повітряної подушки). Якщо Ви помітите несправність або зміну у роботі будь-якої з таких систем, зверніться до агента з продажу автомобіля.
- Переконайтеся, що кабелі прокладені таким чином, щоб вони не зношувалися та не розривалися під дією механічних чинників (наприклад, не прокладені під сидіннями та поверх гострих кутів).

■ Інтеграція з автомобільною радіосистемою

Автомобільний комплект можна приєднати до автомобільної радіосистеми у три різні способи. Виберіть відповідну опцію згідно із частинами, що надаються у комплекті постачання.

Докладні відомості щодо з'єднувачів пристрою Вільні руки HF-22 див. у розділі "Пристрій "вільні руки" HF-22" стор. 28.

До автомобільного комплекту можна приєднати гучномовець з опором щонайменше 2 Ом. Оптимальний опір для автомобільного комплекту дорівнює 4 Ом. Якщо опір перевищує 8 Ом, вихідна потужність буде значно нижче звичайної.

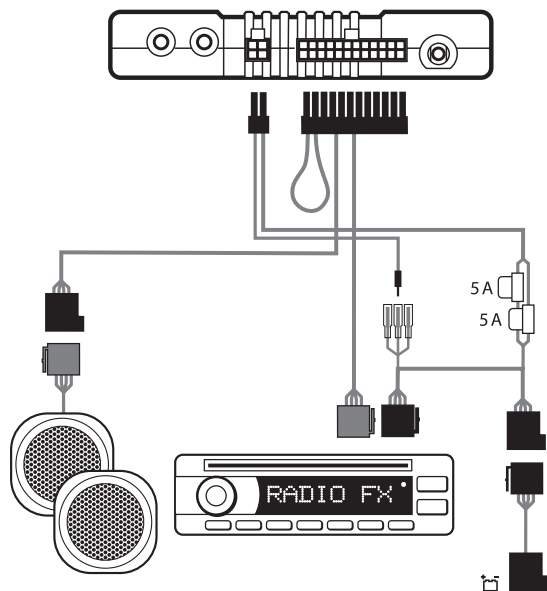
Використання кабелю ISO CA-135

Якщо приєднати автомобільний комплект до автомобільної радіосистеми за допомогою кабелю ISO CA-135, можна вибрати використання підсилювача автомобільного комплекту для дзвінків, а підсилювача автомобільного радіоприймача – для музики або використання підсилювача автомобільного комплекту як для дзвінків, так і для музики.

Використання підсилювача автомобільного комплекту для дзвінків і музики

За використання цих установок звук автомобільного радіоприймача вимикається під час здійснення або отримання дзвінка або під час відтворення музики з приєданого пристрою, що підтримує профіль A2DP Bluetooth.

Вбудований підсилювач автомобільного комплексу використовується для дзвінків та музики з пристрою A2DP.



1. Щоб приєднати кабель ISO до автомобільного радіоприймача, виконайте наступне:
 - Від'єднайте відповідні кабелі від автомобільного радіоприймача та вставте натомість штекер кабелю ISO. Приєднайте вільні кінці кабелів до динаміків автомобільного радіоприймача.
 - Приєднайте один із дротів автомобільного радіоприймача з позначкою "Mute 1" (Без звуку 1), "Mute 2" (Без звуку 2), або "Mute 3" (Без звуку 3) до кабелю ISO. Лишіть інші дроти без звуку приєднаними так, як є.
 - Вставте штекер кабелю живлення кабелю ISO у відповідний з'єднувач пристрою Вільні руки.

- Перевірте контакт живлення +12-V і контакт запалювання на автомобільному радіоприймачі та відповідні контакти кабелю ISO. У разі необхідності поміняйте контакти на запобіжниках кабелю ISO. Вставте кабель ISO у два вільні з'єднувачі ISO.

2. Вставте кабель ISO у відповідний з'єднувач пристрою Вільні руки.

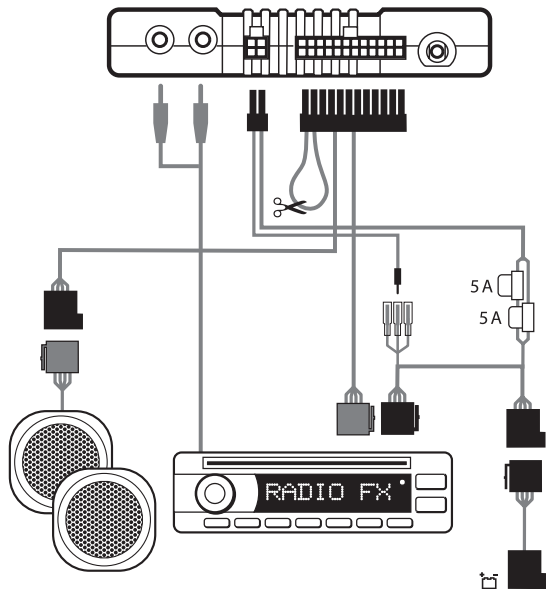
Після приєднання кабелю ISO приєднайте зовнішній пристрій вводу CU-11 та мікрофон MP-2 до відповідних з'єднувачів пристрою Вільні руки.

Для заряджання сумісного мобільного телефону Nokia за допомогою автомобільного комплекту приєднайте один кінець кабелю зарядки CA-134, що входить до комплекту постачання, до пристрою Вільні руки, а інший кінець – до з'єднувача зарядки (2.0 мм) телефону.

Використання підсилювача автомобільного комплекту для дзвінків, а підсилювача автомобільного радіоприймача для музики

За використання цих установок звук автомобільного радіоприймача вимикається під час здійснення або отримання дзвінка.

Підсилювач та еквайзер автомобільного радіоприймача використовуються для відтворення музики з приєданого пристрою, що підтримує профіль A2DP. Вбудований підсилювач автомобільного комплекту використовується для дзвінків.



1. Щоб приєднати кабель ISO до автомобільного радіоприймача, виконайте наступне:
 - Від'єднайте відповідні кабелі від автомобільного радіоприймача та вставте натомість штекер кабелю ISO. Приєднайте вільні кінці кабелів до динаміків автомобільного радіоприймача.
 - Приєднайте один з дротів автомобільного радіоприймача з позначкою "Mute 1" (Без звуку 1), "Mute 2" (Без звуку 2), або "Mute 3" (Без звуку 3) до кабелю ISO. Лишіть інші дроти без звуку приєднаними так, як є.
 - Вставте штекер кабелю живлення кабелю ISO у відповідний з'єднувач пристрою Вільні руки.

- Перевірте контакт живлення +12-V і контакт запалювання на автомобільному радіоприймачі та відповідні контакти кабелю ISO. У разі необхідності поміняйте контакти на запобіжниках кабелю ISO. Вставте кабель ISO у два вільні з'єднувачі ISO.
2. Вставте кабель ISO у відповідний з'єднувач пристрою Вільні руки.
 3. Розріжте петлю, позначену на малюнку ножицями.
 4. З'єднайте виходи стерео пристрою Вільні руки із входом AUX автомобільного радіоприймача. Використовуйте спеціальний кабель для свого автомобільного радіоприймача (цей кабель не надається разом із автомобільним комплектом).

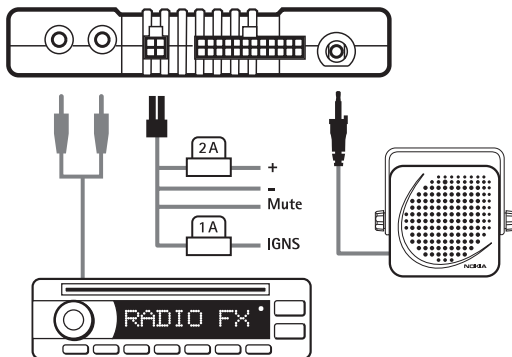
Після приєднання кабелю ISO та кабелю виходу стерео приєднайте зовнішній пристрій вводу CU-11 та мікрофон MP-2 до відповідних з'єднувачів пристрою Вільні руки.

Для заряджання сумісного мобільного телефону Nokia за допомогою автомобільного комплекту приєднайте один кінець кабелю зарядки CA-134, що входить до комплекту постачання, до пристрою Вільні руки, а інший кінець – до з'єднувача зарядки (2.0 мм) телефону.

Використання кабелю живлення PCU-4

За використання цих установок звук автомобільного радіоприймача вимикається під час здійснення або отримання дзвінка.

Гучномовець SP-3 використовується для дзвінків, а підсилювач та еквалайзер автомобільного радіоприймача використовуються для відтворення музики з приєданого пристрою, що підтримує профіль A2DP Bluetooth.



1. Приєднайте відповідні дроти кабелю живлення PCU-4 до акумулятора автомобіля та детектора запалювання (якщо він наявний). Приєднайте дріт без звуку (якщо він наявний) автомобільного радіоприймача до автомобільного радіоприймача.
2. Вставте кабель живлення у відповідний з'єднувач пристрою Вільні руки.
3. Приєднайте гучномовець SP-3 до відповідного з'єднувача пристрою Вільні руки.
4. З'єднайте виходи стерео пристрою Вільні руки із входом AUX автомобільного радіоприймача. Використовуйте спеціальний кабель для свого автомобільного радіоприймача (цей кабель не надається разом з автомобільним комплектом).

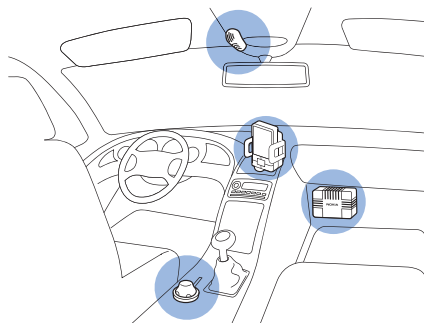
Після здійснення всіх з'єднань приєднайте зовнішній пристрій вводу CU-11 та мікрофон MP-2 до відповідних з'єднувачів пристрою Вільні руки.

Для заряджання сумісного мобільного телефону Nokia за допомогою автомобільного комплексу приєднайте один кінець кабелю зарядки CA-134 до пристрою Вільні руки, а інший кінець – до з'єднувача зарядки (2.0 мм) мобільного телефону.

■ Встановлення автомобільного комплекту в транспортному засобі

У розділі описується, як встановити складові частини автомобільного комплекту в транспортному засобі. Опис складових частин можна знайти у розділі "Складові частини" на стор. 7.

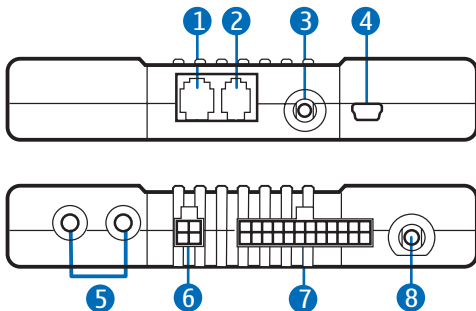
Під час встановлення складових частин автомобільного комплекту переконайтеся, що жодна з них не перешкоджає або не заважає керуванню кермом, роботі гальмівної системи або інших елементів керування чи систем, що використовуються для роботи автомобіля (наприклад, функціонуванню повітряних подушок безпеки).



Приклад належного встановлення

Пристрій "вільні руки" HF-22

Пристрій "вільні руки" має такі гнізда:



1. Гніздо для пристрою вводу CU-11
2. Гніздо для зарядного кабелю CA-134 (для заряджання сумісного телефону Nokia)
3. Гніздо для мікрофона MP-2
4. Порт міні-USB
5. Вихід стерео (стандартні гнізда RCA) для з'єднання з радіоприймачем автомобіля через відповідні порти. Виходи активні тільки під час прослуховування музики за допомогою підключеного до автомобільного комплекту пристрою, що підтримує режим Bluetooth A2DP.
6. Гніздо для кабелю живлення PCU-4
7. Гніздо для кабелю ISO CA-135
8. Гніздо для гучномовця SP-3

Під час встановлення пристрою "вільні руки" переконайтеся, що кабелі мікрофона та гучномовця мають довжину, достатню для встановлення цих складових у потрібному місці.

Не встановлюйте пристрій "вільні руки" в металевому корпусі або на металевій поверхні, оскільки це порушить з'єднання Bluetooth між комплектом "вільні руки" та пристроєм Bluetooth, з'єднаним з

автомобільним комплектом. Для оптимального з'єднання пристрій "вільні руки" повинен розміщуватися на відстані більше 4 мм (0,16 дюймів) від металевої поверхні.

Встановіть комплект "вільні руки" в автомобілі, використовуючи придатні для встановлення матеріали (не входять до комплекту постачання). Переконайтеся, що комплект "вільні руки" надійно зафіксовано.

Пристрій введення CU-11

Пристрій введення необхідно розташувати на місці, легко досяжному для користувача.

Переконайтеся, що довжина кабелю пристрою введення достатня для з'єднання з пристроєм "вільні руки". Найкращий спосіб розміщення пристрою вводу – горизонтальна позиція на консолі між місцями водія та переднього пасажира.

Щоб встановити пристрій вводу:

1. Приєднайте прокладку з комплекту поставки до бажаного місця в автомобілі: зніміть захисне покриття з боку прокладки та приліпіть її до необхідного місця.
Не торкайтеся клейкої сторони після знімання захисного покриття. Переконайтеся, що поверхня, до якої Ви прикріплюєте прокладку, суха, чиста та не містить пилу.
2. Зніміть захисне покриття з прокладки на нижній частині пристрою вводу та з іншого боку прокладки, приліпленої до автомобіля.
3. Щільно приліпіть прокладки одну до одної та переконайтеся, що пристрій вводу надійно зафіксовано.

Мікрофон MP-2

Щоб покращити якість передачі голосу, ретельно вибирайте місце закріплення мікрофона.

Найкраще місце для встановлення мікрофону – біля дзеркала заднього виду. Встановіть мікрофон таким чином, щоб він був

спрямований до рота водія, а відстань між ним та гучномовцем автомобільного комплекту була щонайменше 1 м (3 фути), що дозволить запобігти виникненню акустичного зворотного зв'язку.

Переконайтеся, що довжина кабелю мікрофону достатня для з'єднання з комплектом "вільні руки".

Встановіть мікрофон таким чином, щоб на нього не потрапляли повітряні потоки з вентиляційних отворів. Не проводьте кабель мікрофона через систему обігріву, вентиляції або систему кондиціонування повітря. Щоб прикріпити мікрофон, використовуйте двосторонню клейку стрічку. Це зменшить обсяг навколишніх шумів, які можуть заважати під час дзвінків.

Підключіть штекер мікрофона до гнізда мікрофона на пристрої "вільні руки" та поверніть штекер за годинниковою стрілкою, щоб надійно його зафіксувати. Використання будь-якого іншого мікрофону, окрім того, що входить до комплекту постачання, може вплинути на якість звучання.

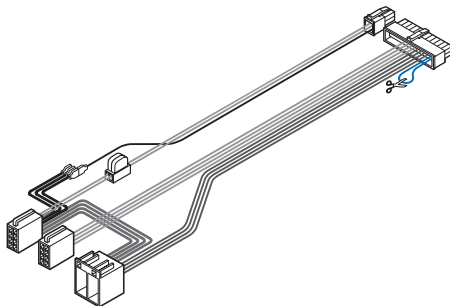
Зарядний кабель CA-134

Автомобільний комплект постачається разом із зарядним кабелем CA-134, який має штекер зарядного пристрою діаметром 2,0 мм (0,08 дюйма) для сумісних пристроїв Nokia. До комплекту поставки також входить зарядний кабель зі штекером зарядного пристрою мікро-USB для сумісних пристроїв Nokia.

Щоб приєднати зарядний кабель до мобільного телефону, обережно вставте один кінець кабелю до відповідного гнізда комплекту "вільні руки" HF-22, а інший – до зарядного гнізда телефону.

Кабель ISO CA-135

Якщо з автомобільним комплектом постачається кабель ISO CA-135, ним можна скористатися, щоб легко приєднати автомобільний комплект до радіоприймача автомобіля, що має гнізда ISO. Див. "Інтеграція з автомобільною радіосистемою", стор. 21.



■ Додаткові аксесуари

Розширити функціональність автомобільного комплекту можливо за допомогою додаткових аксесуарів. За інформацією щодо відповідних аксесуарів для автомобільного комплекту зверніться до Вашого дилера або фахівця з технічного обслуговування. Використовуйте лише ухвалені та сумісні аксесуари.

Тримач мобільного телефону

Під час встановлення тримача мобільного телефону в автомобілі переконайтеся, що користувач чітко бачить дисплей мобільного телефону, а тримач не перешкоджає або не заважає керуванню кермом, роботі гальмівної системи або інших елементів управління чи систем, що використовуються для роботи автомобіля (наприклад, функціонуванню повітряних подушок безпеки). Інструкції зі встановлення тримача мобільного телефону можна знайти в документації до комплекту тримача мобільного телефону.

Для отримання інформації щодо використання сумісних тримачів для мобільного пристрою зверніться до свого дилера.

Зовнішня антена

Зовнішня антена покращує прийом мобільного телефону в автомобілі. Для отримання інформації щодо наявності зверніться до дилера.



Увага! Для дотримання вимог щодо радіовипромінювання встановлюйте зовнішню антену таким чином, щоб мінімальна відстань між нею та усіма особами становила не менше 20 см (8 дюймів), а коефіцієнт підсилення зовнішньої антени не перевищував 3 дБ.

■ **Перевірка функціонування автомобільного комплекту**

Після встановлення автомобільного комплекту перевірте, чи він закріплений та працює належним чином. Див. також розділ "Усунення несправностей", стор. 16.

Догляд і технічне обслуговування

Ваш пристрій є результатом спільної діяльності розробників та виконавців вищої кваліфікації і потребує обережного поводження. Наведені нижче рекомендації допоможуть Вам дотримуватись всіх вимог гарантійного обслуговування.

- Запобігайте потраплянню вологи. Атмосферні опади, волога та будь-які рідини можуть містити мінерали, які призводять до корозії електронних схем. Якщо пристрій намокне, дайте йому повністю висохнути.
- Не використовуйте та не зберігайте пристрій у запилених або брудних місцях. Його рухомі частини та електронні компоненти можуть пошкодитися.
- Не намагайтесь відкрити пристрій.
- Не використовуйте для чищення пристрою їдкі хімікати, сильні миючі засоби та розчини.
- Не фарбуйте пристрій. Фарба може заблокувати рухомі частини та порушити їх належне функціонування.

Ці рекомендації однаково стосуються Вашого пристрою або будь-якого аксесуара. Якщо автомобільний комплект не працює належним чином, зверніться до авторизованого сервісного центру для технічного обслуговування автомобільного комплекту.

Додаткова інформація щодо безпеки

■ Автомобілі

Радіочастотні сигнали можуть шкідливо впливати на неправильно встановлені електронні системи або на електронні системи, що не мають належного захисту, в автомобілях (наприклад, електронні системи впорскування палива, електронні протиковзні (антиблокувальні) гальмівні системи, електронні системи регулювання швидкості, системи роботи повітряної подушки). За детальнішою інформацією зверніться до виробника (чи представника) Вашого автомобіля чи будь-якого встановленого в ньому обладнання.

Тільки кваліфікований персонал може встановлювати пристрій в автомобілі та здійснювати його технічне обслуговування. Порушення правил встановлення або технічного обслуговування може призвести до виникнення небезпеки або скасування будь-якої гарантії на пристрій. Регулярно перевіряйте правильність встановлення та функціонування усього обладнання бездротового пристрою у Вашому автомобілі. Не зберігайте та не переносьте вогнебезпечні рідини, газу або вибухові речовини у тих самих відсіках, що і пристрій, його частини та аксесуари. Власникам автомобілів, обладнаних повітряною подушкою, необхідно пам'ятати про те, що повітряні подушки роздуваються з дуже великою силою. Не розміщуйте будь-які об'єкти, в тому числі встановлюване та переносне бездротове обладнання, над повітряною подушкою або в зоні її розгортання. В разі неправильного встановлення бездротового обладнання в автомобілі розгортання повітряної подушки може призвести до серйозних травм.