

**Полный автомобильный
комплект СК-7W
Руководство по эксплуатации
Руководство по установке**



ME 96

ДЕКЛАРАЦИЯ СООТВЕТСТВИЯ

КОРПОРАЦИЯ NOKIA заявляет, что изделие HF-5 соответствует основным требованиям и другим соответствующим положениям Директивы Совета Европы 1999/5/ЕС. Изделие соответствует ограничениям, определенным в Директиве Совета Европы 2004/104/ЕС (с изменениями Директивы 72/245/ЕЕС), Приложение I, пункты 6.5, 6.6, 6.8 и 6.9.

Копию Декларации соответствия можно загрузить с Web-страницы http://www.nokia.com/phones/declaration_of_conformity/.

CE 0434

© Nokia, 2007 г. Все права защищены.

Воспроизведение, передача, распространение или хранение в любой форме данного документа или любой его части без предварительного письменного разрешения корпорации Nokia запрещено.

Nokia и Connecting Nokia являются торговыми знаками или зарегистрированными торговыми марками корпорации Nokia. Названия других продуктов или компаний, указанные здесь, могут быть товарными знаками или товарными именами соответствующих владельцев.

Bluetooth is a registered trademark of Bluetooth SIG, Inc.

Корпорация Nokia постоянно совершенствует свою продукцию. Корпорация Nokia оставляет за собой право вносить любые изменения и улучшения в любое изделие, описанное в этом документе, без предварительного уведомления.

Корпорация Nokia не несет ответственности за потерю данных или прибыли, а также за любой специальный, случайный, последующий или косвенный ущерб, чем бы он ни был вызван.

Содержание этого документа представлено на условиях "как есть". Кроме требований действующего законодательства, никакие иные гарантии, как явные, так и подразумеваемые, включая (но не ограничиваясь) неявными гарантиями коммерческой ценности и пригодности для определенной цели, не касаются точности, надежности или содержания этого документа. Корпорация Nokia оставляет за собой право пересматривать или изменять содержимое данного документа в любое время без предварительного уведомления.

Доступность конкретных продуктов может зависеть от региона. Обратитесь к ближайшему представителю Корпорации Nokia.

Ограничение экспорта

Данное устройство может содержать компоненты, технологии и/или программное обеспечение, подпадающие под действие экспортного законодательства США и других стран. Любое использование в нарушение законодательства запрещено.

9310691 / Выпуск 5 RU

Телефон горячей линии Nokia: +7 (495) 727-22-22

Факс: +7 (495) 795-05-03

125009, Москва, Тверская, ул., 7, а/я 25 Nokia

Содержание

Правила техники безопасности	5	3. Подготовка полного автомобильного комплекта к работе.....	20
Введение	6	Подключение мобильного телефона по каналу связи Bluetooth	20
Общие сведения о полном автомобильном комплекте СК-7W.....	6	Сопряжение с использованием кода доступа Bluetooth.....	20
Беспроводная связь Bluetooth.....	7	Автоматическое сопряжение с совместимым мобильным телефоном.....	21
Код доступа Bluetooth.....	7	Подключение мобильного телефона с помощью интерфейсного кабеля	21
1. Начало работы	8	4. Работа	23
Обзор	8	Кнопка дистанционного управления.....	23
Аксессуары	9	Включение/выключение полного автомобильного комплекта.....	24
Держатель телефона	9	Работа полного автомобильного комплекта.....	24
Антенный адаптер	9	Прием вызова	24
Антенна GSM.....	9	Завершение вызова.....	24
2. Установка	10	Отклонение вызова	24
Техника безопасности.....	10	Посылка вызова	25
Конфигурация	13	Повторный набор номера.....	25
Подключение мобильного телефона по каналу связи Bluetooth.....	13	Набор номера голосом.....	25
Подключение мобильного телефона с использованием интерфейсного кабеля и держателя телефона.....	14	Регулировка громкости.....	25
Монтаж полного автомобильного комплекта.....	15	Поиск устройств Bluetooth в ручном режиме	25
Блок громкой связи	15	Удаление сопряженных устройств Bluetooth.....	26
Кнопка дистанционного управления.....	16	Переключение из режима громкой связи на мобильный телефон.....	26
Громкоговоритель.....	16	Уход и обслуживание.....	27
Микрофон.....	17		
Системный кабель.....	18		
Интерфейсный кабель	19		
Провод зарядного устройства	19		
Проверка работоспособности	19		

Правила техники безопасности

Просьба ознакомиться с перечисленными ниже правилами техники безопасности. Нарушение этих правил может привести к опасным последствиям или преследуется по закону. Более подробная информация приведена далее в руководстве.

Храните миниатюрные SIM-карты и аксессуары в местах, недоступных для детей.



БЕЗОПАСНОСТЬ ДОРОЖНОГО ДВИЖЕНИЯ – ПРЕЖДЕ ВСЕГО

Помните, что безопасность движения требует от всех водителей концентрации внимания на управлении транспортным средством. Пользуйтесь автомобильным комплектом только в том случае, если дорожная обстановка позволяет делать это безопасно, а местные законы и правила не запрещают пользоваться мобильной связью при управлении автомобилем.



РАДИОПОМЕХИ

Все мобильные телефоны подвержены воздействию радиопомех, ухудшающих качество связи.



ОБРАЩАЙТЕСЬ ТОЛЬКО К КВАЛИФИЦИРОВАННЫМ СПЕЦИАЛИСТАМ

К работам по монтажу и ремонту радиооборудования допускаются только квалифицированные специалисты.



ПОДКЛЮЧЕНИЕ К ДРУГИМ УСТРОЙСТВАМ

При подключении другого устройства ознакомьтесь с правилами техники безопасности, приведенными в руководстве по эксплуатации соответствующего устройства. Не подключайте несовместимые устройства.

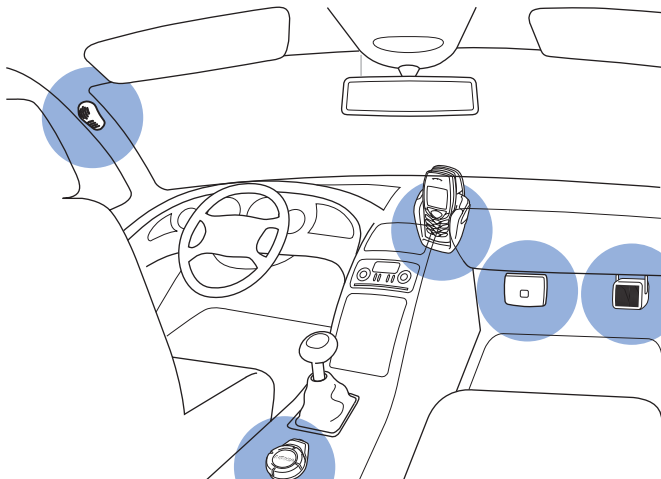


ЗАМЕНА ПРЕДОХРАНИТЕЛЯ

Для замены перегоревшего предохранителя используйте только предохранители того же типа и номинала. Запрещается устанавливать предохранители с более высоким номиналом.

Введение

■ Общие сведения о полном автомобильном комплекте СК-7W



Расположение компонентов полного автомобильного комплекта в салоне автомобиля

Полный автомобильный комплект предназначен для установки в автомобиль и обеспечивает функцию громкой связи, а также использование некоторых функций мобильного телефона.

При разработке комплекта особое внимание уделено удобству и простоте установки. Подключение мобильного телефона к полному автомобильному комплекту возможно двумя способами: с помощью дополнительного держателя телефона с кабелем или по беспроводному каналу связи Bluetooth.

В некоторых странах применение автомобильного радиооборудования запрещено законом. Неукоснительно выполняйте применимые правила и инструкции.

■ Беспроводная связь Bluetooth

Технология Bluetooth – это международный стандарт беспроводной связи на малых расстояниях, позволяющий установить беспроводное соединение между автомобильным комплектом и совместимым устройством, расположенным в радиусе 10 м.

Полный автомобильный комплект предназначен для работы с любым мобильным телефоном, поддерживающим профиль Bluetooth Handsfree (Bluetooth HFP).

Технология Bluetooth обеспечивает бесплатное беспроводное соединение между совместимыми устройствами. В некоторых странах на применение устройств Bluetooth наложены ограничения. Информацию об этом можно получить в местных органах власти.

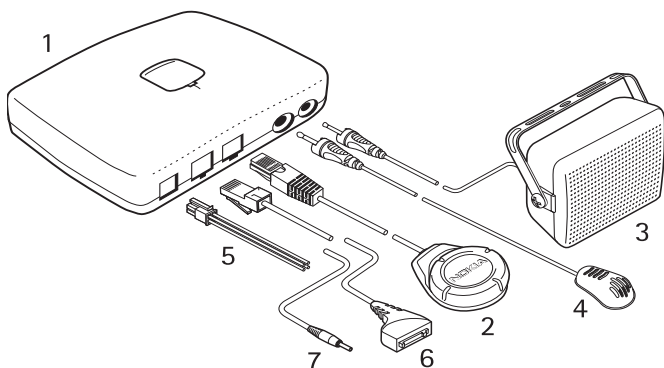
■ Код доступа Bluetooth

При первом подключении устройства по каналу связи Bluetooth необходимо ввести код доступа для выполнения процедуры сопряжения.

Код доступа равен 0000.

1. Начало работы

■ Обзор



На рисунке вверху показаны компоненты полного автомобильного комплекта.

- 1 Блок громкой связи HF-5 с монтажной платой МК-2
- 2 Кнопка дистанционного управления CU-7
- 3 Громкоговоритель HFS-12
- 4 Микрофон MP-2
- 5 Системный кабель PCU-4
- 6 Интерфейсный кабель CA-27
- 7 Провод зарядного устройства CA-116

■ Аксессуары

Для расширения функциональных возможностей автомобильного комплекта (в зависимости от конфигурации) предусмотрены различные аксессуары. Перед началом монтажных работ выясните у специалиста, какие аксессуары наилучшим образом удовлетворяют вашим требованиям. Применяйте только рекомендованные изготовителем аксессуары. Не подключайте к автомобильному комплекту несовместимые устройства.

Держатель телефона

Если мобильный телефон подключается непосредственно к блоку громкой связи с помощью интерфейсного кабеля, потребуется держатель телефона, предназначенный для конкретной модели телефона.

Антенный адаптер

Антенный адаптер необходим для подключения внешней антенны. Выпускаются антенные адаптеры для различных моделей мобильных телефонов и держателей телефона. Антенный адаптер повышает качество связи в автомобиле.

Антенна GSM

Совместимая антенна GSM обеспечивает оптимальное качество радиосвязи.

При установке внешней антенны строго соблюдайте минимальное безопасное для человека расстояние от антенны – 20 см, которое обеспечивает выполнение требований на уровень облучения радиочастотной энергией для переносных радиопередающих устройств.

2. Установка

■ Техника безопасности

При установке полного автомобильного комплекта следуйте приведенным ниже основным правилам техники безопасности.



Примечание.

- К работам по установке и техническому обслуживанию полного автомобильного комплекта допускается только специально обученный персонал. Нарушение правил установки и технического обслуживания может создать угрозу безопасности и привести к аннулированию гарантии.
- Установка полного автомобильного комплекта должна выполняться квалифицированным специалистом с использованием фирменных компонентов производства корпорации Nokia, которые входят в комплект поставки. Не забывайте, что полный автомобильный комплект содержит сложное оборудование, при установке которого требуются специальные инструменты и профессиональные навыки.
- Инструкции по установке полного автомобильного комплекта, приведенные в данном руководстве, носят общий характер. Огромное разнообразие типов и моделей автомобилей не позволяет в данном руководстве ответить на все вопросы, которые могут возникнуть при установке в конкретный автомобиль. Подробную информацию по конкретной модели автомобиля можно получить у изготовителя автомобиля.
- Установка полного автомобильного комплекта допускается только в автомобиле с напряжением бортовой сети 12 В и заземленным отрицательным

полюсом. Использование другого напряжения или полярности приводит к выходу оборудования из строя.

- Помните о том, что на современных автомобилях установлены бортовые компьютеры, в которых хранятся основные параметры автомобиля. Неправильное отключение автомобильного аккумулятора может привести к уничтожению информации, что повлечет за собой необходимость выполнения трудоемких работ по восстановлению системы. При возникновении вопросов рекомендуется перед началом монтажных работ обратиться к продавцу автомобиля.
- Не подключайте компоненты полного автомобильного комплекта к высоковольтным цепям системы зажигания.
- Оборудование должно быть установлено таким образом, чтобы оно не создавало помех управлению автомобилем.
- Рекомендации по установке оборудования в автомобиле без сверления дополнительных отверстий можно получить у специалиста по обслуживанию автомобиля.
- Держатель телефона следует закрепить на приборной панели или в любом другом месте салона таким образом, чтобы обеспечить хороший обзор дисплея телефона и не создавать помех управлению автомобилем. Кроме того, водитель должен иметь свободный доступ к клавиатуре телефона.
- Следите за тем, чтобы во время установки полного автомобильного комплекта не повредить рулевую, тормозную и другие основные системы, необходимые для нормального функционирования автомобиля. Убедитесь в отсутствии препятствий раскрытию воздушной подушки.

- Не курите при работе в автомобиле. Убедитесь в том, что поблизости нет источников огня.
- Следите за тем, чтобы во время работ не повредить электрические кабели, топливные и тормозные шланги, а также системы безопасности.
- Радиочастотные сигналы могут оказывать неблагоприятное воздействие на неправильно установленные или не имеющие требуемого экранирования электронные системы автомобиля (например, электронные системы впрыска топлива, антиблокирования тормозов, управления скоростью, системы управления воздушными подушками). При выявлении дефектов или изменений в работе этих систем обратитесь к продавцу автомобиля.
- Кабели необходимо проложить таким образом, чтобы исключить их истирание и повреждение при эксплуатации автомобиля (например, не следует прокладывать кабели под сиденьями или через острые кромки).

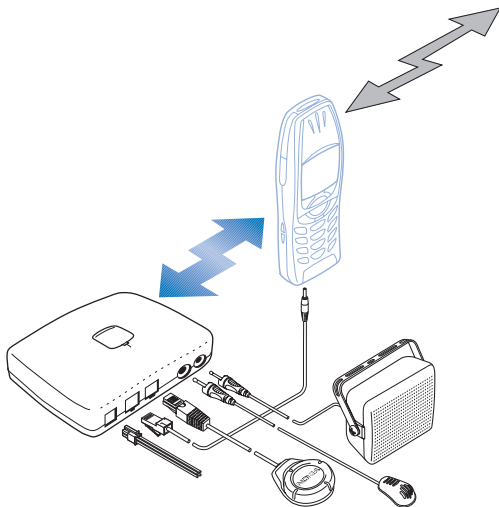
■ Конфигурация

Предусмотрены две основные конфигурации при установке полного автомобильного комплекта.

Подключение мобильного телефона по каналу связи Bluetooth

Для установления соединения между совместимым мобильным телефоном и блоком громкой связи необходимо выполнить процедуру сопряжения этих двух устройств.

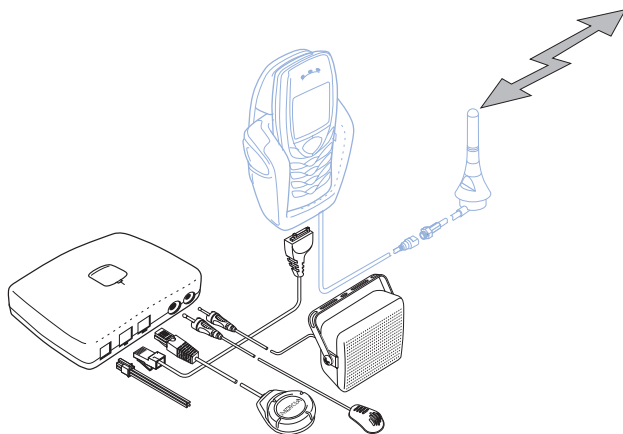
Для такой конфигурации требуется совместимый мобильный телефон с функцией Bluetooth.



Подключение мобильного телефона с использованием интерфейсного кабеля и держателя телефона

При подключении с помощью интерфейсного кабеля совместимый мобильный телефон готов к работе с полным автомобильным комплектом сразу же после установки телефона в держатель.

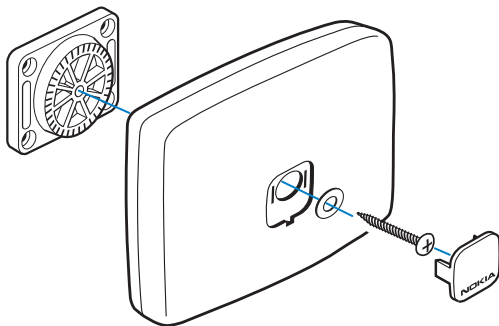
В зависимости от модели мобильного телефона и комплектации автомобиля могут потребоваться дополнительные аксессуары, например, держатель телефона, антенный адаптер и внешняя антенна.



■ Монтаж полного автомобильного комплекта

Пример расположения компонентов полного автомобильного комплекта в салоне автомобиля приведен в разделе "Введение" на стр. 6.

Блок громкой связи



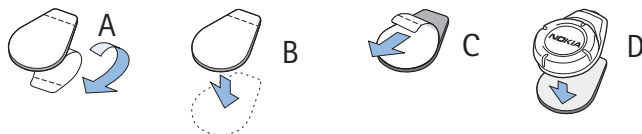
Место установки блока громкой связи необходимо выбрать таким образом, чтобы длины кабелей микрофона и громкоговорителя хватило до точек установки этих компонентов.

Не устанавливайте блок громкой связи в замкнутых металлических отсеках, а также в таких местах, где возможно экранирование радиоволн - это может стать причиной нарушения работы функции Bluetooth.

При установке блока сначала закрепите монтажную плату, прилагаемую к полному автомобильному комплекту, затем закрепите блок громкой связи с помощью винта, проходящего через блок. В завершение вставьте заглушку с логотипом Nokia в отверстие блока и прижмите ее до защелкивания.

Кнопка дистанционного управления

Расположите кнопку дистанционного управления так, чтобы обеспечить свободный доступ к ней. При выборе места установки следует учитывать возможность прокладки кабеля, с помощью которого кнопка подключается к блоку громкой связи. Например, кнопку дистанционного управления можно установить на консоли между передними сиденьями.



Для установки кнопки дистанционного управления используйте прилагаемые самоклепящиеся наклейки. Прежде всего, разъедините две наклейки. Прикрепите наклейку с петлями: отделите защитную пленку от клеевой стороны (A) и прикрепите наклейку в выбранном месте в салоне автомобиля (B). Поверхность, предназначенная для крепления наклейки, должна быть сухой и чистой.

Прикрепите наклейку с крючками: отделите защитную пленку от клеевой стороны (C) и прикрепите наклейку к обратной стороне кнопки дистанционного управления.

Прижмите кнопку дистанционного управления (D) к наклейке, закрепленной в автомобиле.

Громкоговоритель

Для обеспечения качества связи направьте громкоговоритель в сторону пользователя. Для предотвращения акустической обратной связи рекомендуется устанавливать громкоговоритель на расстоянии не менее 1 м от микрофона.

В полном автомобильном комплекте предусмотрена возможность подключения к совместимой автомобильной аудиосистеме. Если вы хотите использовать встроенную аудиосистему для воспроизведения звука автомобильного комплекта, обратитесь за консультацией к специалисту по обслуживанию автомобилей.

Подключите громкоговоритель или совместимую автомобильную аудиосистему к выходу "SPEAKER".

Микрофон

Тщательный выбор места установки микрофона позволяет обеспечить высокое качество передачи голоса.

Установите микрофон на расстоянии примерно 30 см от головы водителя и направьте микрофон в сторону водителя. Опыт эксплуатации показывает, что оптимальное качество связи достигается при размещении микрофона рядом с зеркалом заднего вида или солнцезащитным козырьком. Для предотвращения акустической обратной связи рекомендуется устанавливать микрофон на расстоянии не менее 1 м от громкоговорителя автомобильного комплекта.

Не размещайте микрофон в потоке воздуха из вентиляционных отверстий. Не прокладывайте микрофонный кабель в трубопроводах системы обогрева, вентиляции и кондиционирования автомобиля. Для крепления микрофона используйте специальную двустороннюю клейкую ленту, которая экранирует шумы от корпуса автомобиля.

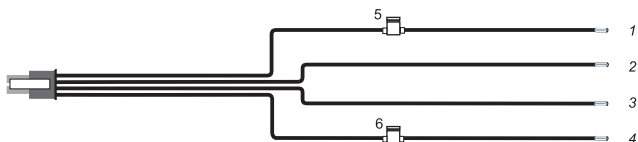
Включите штекер в разъем "MIC" и зафиксируйте его, повернув по часовой стрелке.



Примечание. Использование любого другого микрофона, кроме микрофона, прилагаемого к полному автомобильному комплекту (MP-2), может существенно снизить качество передачи.

Системный кабель

Проводники системного кабеля подключаются согласно схеме электропроводки.



- Подключите черный провод к шасси автомобиля (GND).
- Подключите желтый провод к контакту MUTE автомобильного радиоприемника.

Если в автомобильном радиоприемнике отсутствует соответствующий вход, этот провод можно оставить неподсоединенным. В этом случае звук радиоприемника не будет автоматически отключаться на время телефонного разговора.

Для отключения звука радиоприемника можно использовать дополнительное реле. При поступлении телефонного вызова желтый провод (MUTE) замыкается автомобильным комплектом на землю (отключение звука радиоприемника). По завершении вызова желтый провод отключается от земли (включение звука радиоприемника).

- Подключите синий провод к линии IGNS (Зажигание) автомобиля через предохранитель 1 А (прилагается).

В некоторых автомобилях линия IGNS не предусмотрена. Это подключение не является необходимым для работы полного автомобильного комплекта, и синий провод можно оставить неподсоединенным. В этом случае автомобильный комплект не будет автоматически отключаться при выключении зажигания автомобиля. Во избежание разрядки автомобильного аккумулятора автомобильный комплект автоматически отключается через две минуты, если мобильный телефон не подключен к комплекту по каналу связи Bluetooth или с помощью интерфейсного кабеля.

- Подключите красный провод к положительному выводу автомобильного аккумулятора (+12 В) через предохранитель 2 А (прилагается).

Четырехконтактная вилка системного кабеля включается в разъем "DC" блока громкой связи.

Интерфейсный кабель

Интерфейсный кабель служит для соединения блока громкой связи с совместимым мобильным телефоном, например, установленным в держатель телефона.

Подключите один конец кабеля к разъему "PHONE" блока громкой связи, другой конец - к держателю телефона.

Если для подключения полного автомобильного комплекта планируется использовать только канал связи Bluetooth, подключать интерфейсный кабель не требуется.

Провод зарядного устройства

Провод зарядного устройства позволяет заряжать совместимый мобильный телефон в то время, когда он подключен к полному автомобильному комплекту по каналу Bluetooth.

Кабель зарядного устройства можно использовать с совместимыми устройствами Nokia, оснащенными гнездом 2,0 мм для подключения зарядного устройства.

■ Проверка работоспособности

После установки полного автомобильного комплекта необходимо проверить его работоспособность. При проверке работы оборудования следует обратить особое внимание на то, что оборудование никоим образом не создает помех управлению автомобилем.

3. Подготовка полного автомобильного комплекта к работе

Подключение совместимого мобильного телефона к полному автомобильному комплекту возможно двумя способами: по беспроводному каналу связи Bluetooth или с помощью совместимого держателя телефона и кабеля.

■ Подключение мобильного телефона по каналу связи Bluetooth

При первом подключении совместимого мобильного телефона по каналу связи Bluetooth необходимо выполнить процедуру сопряжения блока громкой связи и телефона. Эта процедура выполняется один раз; в дальнейшем устройства автоматически распознают друг друга и устанавливают соединение.



Примечание. При установлении соединения Bluetooth убедитесь в том, что мобильный телефон не установлен в держатель телефона.

Сопряжение с использованием кода доступа Bluetooth

1. Убедитесь в том, что мобильный телефон включен, а его аккумулятор заряжен.
2. Включите полный автомобильный комплект. Дополнительная информация приведена в разделе "Включение/выключение полного автомобильного комплекта" на стр. 24.
3. Откройте меню Bluetooth мобильного телефона и включите функцию Bluetooth.
4. Выберите в меню телефона функцию поиска устройств Bluetooth. Дополнительная информация о настройке мобильного телефона приведена в руководстве по эксплуатации телефона.

5. Выберите полный автомобильный комплект из списка обнаруженных устройств Bluetooth.
6. По запросу введите код доступа Bluetooth (0000).
7. На этом процедура сопряжения мобильного телефона с автомобильным комплектом завершена, и система готова к работе.



Примечание. Полный автомобильный комплект может установить беспроводное соединение Bluetooth только с одним мобильным телефоном. Поэтому при подключении нового телефона требуется завершить или прервать существующее соединение Bluetooth.

Автоматическое сопряжение с совместимым мобильным телефоном

1. Настройте мобильный телефон таким образом, чтобы сопряжение с автомобильным комплектом выполнялось без специального подтверждения или авторизации. Дополнительная информация о настройке мобильного телефона приведена в руководстве по эксплуатации телефона.
2. Включите полный автомобильный комплект.
3. Автомобильный комплект начинает автоматический 30-секундный поиск мобильных телефонов, ранее сопряженных с использованием кода доступа Bluetooth. Сопряжение выполняется с тем телефоном, который был сопряжен последним. Во время поиска устройств Bluetooth мигает индикатор кнопки дистанционного управления.

■ Подключение мобильного телефона с помощью интерфейсного кабеля

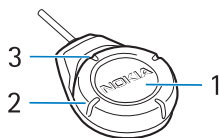
При подключении с помощью интерфейсного кабеля мобильный телефон готов к работе с полным автомобильным комплектом сразу же после установки телефона в держатель; дополнительное сопряжение устройств не требуется.

При установке мобильного телефона в держатель, подключенный к полному автомобильному комплекту с помощью интерфейсного кабеля, этот телефон становится активным устройством, при этом подключение любого другого устройства по каналу связи Bluetooth невозможно. При установке мобильного телефона, который уже подключен по каналу связи Bluetooth, в держатель, подключенный к полному автомобильному комплекту с помощью интерфейсного кабеля, соединение Bluetooth автоматически закрывается.

4. Работа

Управление полным автомобильным комплектом возможно как с помощью кнопки дистанционного управления, так и с клавиатуры совместимого мобильного телефона.

■ Кнопка дистанционного управления



1 Для кнопки предусмотрены следующие действия:

- Нажать
- Нажать и удерживать нажатой (примерно 1 секунду)
- Нажать два раза подряд
- Нажать и удерживать нажатой продолжительное время (более 10 секунд)

2 Для кольца предусмотрены следующие действия:

- Повернуть влево
- Повернуть вправо

3 Индикатор может находиться в одном из трех состояний:

- Горит
- Мигает
- Не горит

■ Включение/выключение полного автомобильного комплекта

Полный автомобильный комплект автоматически включается при включении зажигания автомобиля. При этом загорается световой индикатор.

При выключении зажигания полный автомобильный комплект (и световой индикатор) отключается.

Если полный автомобильный комплект установлен без подключения провода датчика зажигания (IGNS), для включения автомобильного комплекта нажмите кнопку дистанционного управления или установите совместимый мобильный телефон в держатель телефона (если установлен).



Примечание. Если полный автомобильный комплект установлен без подключения провода датчика зажигания (IGNS), автомобильный комплект остается включенным до тех пор, пока мобильный телефон находится в держателе телефона.

Если соединение с мобильным телефоном отсутствует, полный автомобильный комплект автоматически отключается через 2 минуты.

■ Работа полного автомобильного комплекта

Для управления функциями телефона можно использовать кнопку дистанционного управления.

Прием вызова

Для ответа на входящий вызов нажмите кнопку.

Завершение вызова

Для завершения активного вызова нажмите кнопку.

Отклонение вызова

Если вы не хотите отвечать на вызов, нажмите кнопку и удерживайте ее нажатой.

Посылка вызова

Выберите требуемую запись в телефонной книге мобильного телефона или введите номер с клавиатуры телефона.

Повторный набор номера

Для повторного вызова номера, набранного последним, дважды нажмите кнопку.

Набор номера голосом

Возможно использование голосовых меток, сохраненных в мобильном телефоне.

1. Для набора номера голосом нажмите кнопку и удерживайте ее нажатой до тех пор, пока не услышите тональный сигнал.
2. Четко произнесите голосовую метку.
3. Мобильный телефон воспроизводит голосовую метку и вызывает соответствующий телефонный номер.

Подробная информация о функции набора номера голосом приведена в руководстве по эксплуатации мобильного телефона.



Примечание. Некоторые мобильные телефоны поддерживают не все функции, рассматриваемые в данном руководстве.

Регулировка громкости

Для изменения уровня громкости громкоговорителя поворачивайте кольцо.

Поиск устройств Bluetooth в ручном режиме

Если соединение с мобильным телефоном не установлено, поиск телефона, поддерживающего функцию Bluetooth, можно выполнить в ручном режиме.

Для активизации функции поиска устройств Bluetooth в автомобильном комплекте нажмите кнопку и удерживайте ее нажатой.

Во время поиска устройств Bluetooth мигает индикатор кнопки дистанционного управления.

Удаление сопряженных устройств Bluetooth

Полный автомобильный комплект сохраняет информацию о 7 последних устройствах Bluetooth, с которыми было выполнено сопряжение.

Список сопряженных устройств Bluetooth можно очистить. Для этого выключите полный автомобильный комплект (индикатор должен погаснуть).

Нажмите кнопку и удерживайте ее нажатой до тех пор, пока не услышите тональный сигнал, указывающий на то, что список очищен.

Переключение из режима громкой связи на мобильный телефон

- Если совместимый мобильный телефон подключен к полному автомобильному комплекту с помощью интерфейсного кабеля, для переключения из режима громкой связи в автономный режим извлеките телефон из держателя.
- Для возврата в режим громкой связи установите мобильный телефон в держатель. Мобильный телефон будет работать в режиме громкой связи через полный автомобильный комплект.
- Если совместимый мобильный телефон подключен к полному автомобильному комплекту по каналу связи Bluetooth, активный вызов можно переключать из автомобильного комплекта на мобильный телефон и обратно. Нажмите кнопку и удерживайте ее нажатой либо воспользуйтесь соответствующей функцией меню мобильного телефона.

Уход и обслуживание

Полный автомобильный комплект разработан и изготовлен с использованием самых последних достижений техники и требует осторожного обращения. Следуйте приведенным ниже рекомендациям – это позволит выполнить все условия предоставления гарантии и обеспечит длительную и безотказную работу изделия.

- Храните аксессуары в недоступном для детей месте.
- Оберегайте полный автомобильный комплект от влаги. Атмосферные осадки, влага и все виды жидкостей содержат минеральные частицы, вызывающие коррозию электронных схем.
- Не используйте и не храните полный автомобильный комплект в запыленных или загрязненных помещениях. Это может вызвать повреждение подвижных частей.
- Не пытайтесь вскрывать корпус полного автомобильного комплекта. Неквалифицированное обращение может привести к его повреждению.
- Не используйте для чистки полного автомобильного комплекта и кнопки дистанционного управления агрессивные химикаты, растворители для химической чистки и сильные моющие средства.
- Не разукрашивайте полный автомобильный комплект и кнопку дистанционного управления. Краска может засорить движущиеся узлы и нарушить их нормальную работу.

При нарушении нормальной работы полного автомобильного комплекта или кнопки дистанционного управления обратитесь в ближайший специализированный сервисный центр. Сотрудники центра окажут вам помощь и выполнят все необходимые работы.