

Advanced Car Kit CK-7W

Посібник користувача

Посібник зі встановлення

ДЕКЛАРАЦІЯ ВІДПОВІДНОСТІ

У цьому документі NOKIA CORPORATION заявляє, що виріб HF-5 відповідає ключовим вимогам та іншим пов'язаним нормам Директиви 1999/5/ЕС. Виріб відповідає нормативам, визначеним у Директиві 2004/104/ЕС (додаток до Директиви 72/245/ЕЕС), Додаток I, параграфи 6.5, 6.6, 6.8 і 6.9. Декларація відповідності міститься на веб-сторінці за адресою http://www.nokia.com/phones/declaration_of_conformity/.

CE 0434

Copyright © 2007 Nokia. Всі права захищені.

Відтворення, передача, розповсюдження чи зберігання у будь-якому вигляді даного документу чи будь-якої його частини без попереднього дозволу компанії Nokia заборонені.

Nokia та Connecting Nokia є торговими марками або зареєстрованими торговими марками Nokia Corporation. Назви інших продуктів чи компаній, вказані тут, можуть бути товарними знаками чи назвами виробів відповідних власників.

Bluetooth is a registered trademark of Bluetooth SIG, Inc.

Компанія Nokia притримується політики постійного розвитку. Компанія Nokia зберігає за собою право вносити будь-які зміни та покращення в будь-який виріб, що описаний в цьому документі, без попереднього повідомлення.

Компанія Nokia не несе відповідальності за втрату даних чи прибутку, а також за будь-які спеціальні, випадкові, наступні чи побічні збитки, чим би вони не були викликані.

Зміст цього документу надається "як є". Окрім вимог діючого законодавства, ніякі інші гарантії, як явні, так і ті, що припускаються, включаючи (але не обмежуючись) неявними гарантіями комерційної цінності та придатності для визначеної мети, не торкаються точності, надійності чи змісту цього документу. Компанія Nokia зберігає за собою право перегляду цього документу чи скасування його дії у будь-який час, без попереднього повідомлення.

Доступність окремих виробів може залежати від регіону. Будь-ласка, зверніться до найближчого дільера компанії Nokia.

Контроль за експортом

Цей пристрій може містити деталі, технології або програмне забезпечення, які підлягають експортному законодавству та правилам США та інших країн. Відхилення від положень закону заборонено.

9310691 / Видання 5 UK

Заради власної безпеки.....	4	3. Запуск Advanced Car Kit	19
Вступ	5	Як з'єднати мобільний	
Ваш Nokia Advanced Car		телефон за допомогою	
Kit CK-7W.....	5	бездротової технології Bluetooth....	19
Бездротова технологія Bluetooth...	6	Як з'єднати в пару за	
Пароль Bluetooth.....	6	допомогою пароля Bluetooth	19
		Автоматичне парування	
1. Початок роботи	7	із сумісним мобільним	
Огляд.....	7	телефоном.....	20
Як використовувати додатки	8	Як з'єднати мобільний	
Утримувач телефону	8	телефон за допомогою	
Антенний з'єднувач	8	кабелю даних	20
GSM-антена.....	8		
2. Встановлення.....	9	4. Керування	22
Інформація щодо безпеки.....	9	Кнопка віддаленого керування	22
Настройка	12	Як увімкнути/вимкнути	
З'єднання мобільного		Advanced Car Kit.....	23
телефону за допомогою		Робота з Advanced Car Kit.....	23
бездротової технології		Як відповісти на дзвінок	23
Bluetooth.....	12	Як завершити дзвінок.....	23
З'єднання мобільного		Як відхилити дзвінок	23
телефону за допомогою		Як зателефонувати	24
кабелю даних і утримувача		Повторний набір.....	24
телефону	13	Голосовий набір.....	24
Встановлення Advanced Car Kit....	14	Як регулювати гучність.....	24
Блок "вільні руки"	14	Ручний пошук	
Кнопка віддаленого керування	15	пристроїв Bluetooth.....	24
Гучномовець	15	Як скинути спаровані	
Мікрофон	16	пристрої Bluetooth	25
Кабель	17	Як переключатися між	
Кабель даних.....	18	режимом "вільні руки" та	
Кабель зарядного пристрою	18	мобільним телефоном	25
Перевірка функціональності.....	18	Догляд та технічне	
		обслуговування.....	26

Заради власної безпеки

Прочитайте ці прості вказівки. Порушення цих правил може наразити Вас на небезпеку або суперечити закону. Більш детальна інформація наведена в цьому посібнику користувача.

Зберігайте всі мініатюрні SIM-картки та аксесуари в недоступних для дітей місцях.



БЕЗПЕКА НА ДОРОЗІ – НАЙГОЛОВНІШЕ

Пам'ятайте, що безпека керування автомобілем під час руху потребує повної концентрації уваги всіх водіїв. Користуйтеся Вашим Advanced Car Kit лише у випадку, якщо умови руху дозволяють безпечне використання, та перевірте, чи не обмежується користування мобільними телефонами під час керування автомобілем місцевими законами/постановами.



ПЕРЕШКОДИ

На роботу всіх бездротових телефонів можуть впливати перешкоди.



КВАЛІФІКОВАНЕ ВСТАНОВЛЕННЯ ТА ОБСЛУГОВУВАННЯ

Лише кваліфікований фахівець має право лагодити телефон або замінювати його складові.



ПРИЄДНАННЯ ДО ІНШИХ ПРИСТРОЇВ

Приєднуючи до будь-якого іншого пристрою, прочитайте посібник користувача пристрою, щоб ознайомитись з детальною інформацією з питань безпеки. Не приєднуйте несумісні вироби.

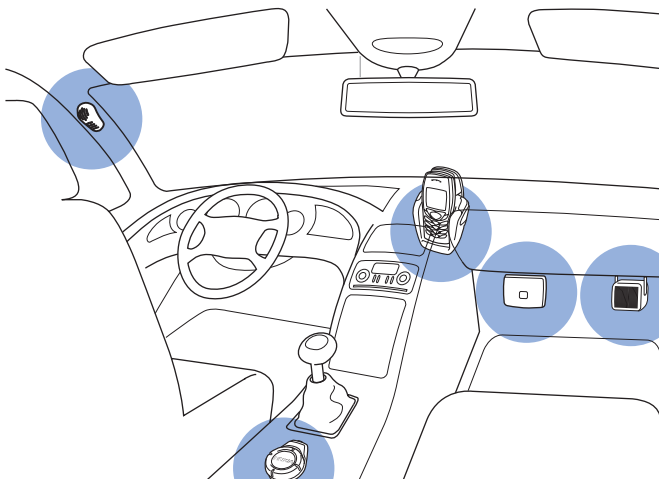


ЗАМІНА ЗАПОБІЖНИКА

Замініть запобіжник, що перегорів, запобіжником того самого типу та розміру. Ніколи не користуйтеся запобіжником з більш високими параметрами!

Вступ

■ Ваш Nokia Advanced Car Kit CK-7W



Встановлення обладнання Advanced Car Kit в кабіні автомобіля

Nokia Advanced Car Kit був розроблений для встановлення в автотранспортних засобах, щоб зробити можливим використання мобільних телефонів в режимі "вільні руки" та користуватися індивідуальними функціями телефону.

Особливу увагу було приділено швидкому та легкому встановленню. Мобільний телефон можна з'єднати з Advanced Car Kit одним із двох способів: з використанням додаткового утримувача телефону за допомогою кабелю або через бездротове з'єднання Bluetooth.

У деяких країнах використання Advanced Car Kit може бути заборонено законом. Будь ласка, прогляньте діючі норми/постанови.

■ Бездротова технологія Bluetooth

Бездротова технологія Bluetooth – це міжнародний стандарт бездротового зв'язку на невеликих відстанях. Вона дозволяє встановити бездротове з'єднання в межах 10 метрів між Вашим Advanced Car Kit та сумісним пристроєм.

Advanced Car Kit розроблено для використання з будь-яким мобільним телефоном, що підтримує Bluetooth Handsfree Profile (Bluetooth HFP) (Режим Bluetooth "Вільні руки").

Бездротове з'єднання між сумісними пристроями, встановлене за допомогою технології Bluetooth, для користувача безкоштовне. В деяких країнах можуть існувати обмеження щодо використання пристроїв Bluetooth. Перевірте місцеve законодавство.

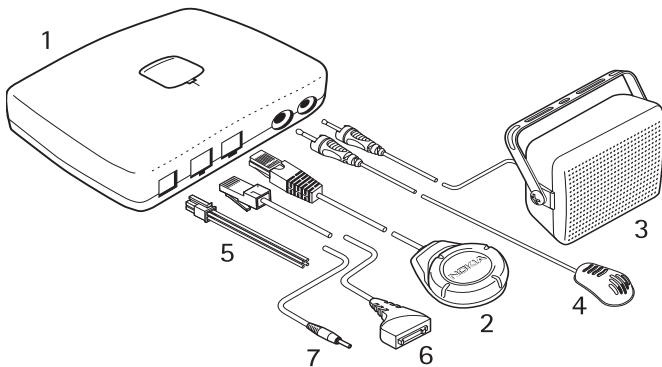
■ Пароль Bluetooth

При першому встановленні бездротового з'єднання з сумісним пристроєм за допомогою технології Bluetooth Вам буде потрібно ввести пароль, щоб з'єднати пристрої у пару.

Пароль встановлено на 0000.

1. Початок роботи

■ Огляд



До складу Advanced Car Kit входять деталі, показані вище.

- 1 Блок "вільні руки" HF-5 з монтажною платою МК-2
- 2 Кнопка віддаленого керування CU-7
- 3 Гучномовець HFS-12
- 4 Мікрофон MP-2
- 5 Кабель PCU-4
- 6 Кабель даних CA-27
- 7 Кабель зарядного пристрою CA-116

■ Як використовувати додатки

В залежності від настройки для розширення можливостей Вашого Advanced Car Kit наявні різноманітні додатки. Перш ніж почнеться встановлення, порадьтеся з фахівцями, які з додатків найбільше відповідатимуть Вашим потребам. Користуйтеся лише ухваленими додатками. Упевніться, що Advanced Car Kit з'єднаний тільки з сумісними продуктами.

Утримувач телефону

Утримувач телефону, розроблений для сумісних мобільних телефонів, знадобиться Вам, якщо мобільний телефон потрібно безпосередньо з'єднати з блоком "вільні руки" за допомогою кабелю даних.

Антенний з'єднувач

Антенний з'єднувач необхідний для приєднання зовнішньої антени. Різні антенні з'єднувачі для мобільних телефонів та утримувачів телефонів можна придбати окремо. Антенний з'єднувач покращує прийом мобільного телефону у транспортному засобі.

GSM-антена

Сумісна GSM-антена дозволяє покращити бездротові з'єднання.

Якщо Ви встановили зовнішню антену, пам'ятайте, щоб виконати вимоги до мобільних пристроїв, що випромінюють радіохвилі, потрібно підтримувати мінімальну відстань в 20 см між антеною та всіма особами.

2. Встановлення

■ Інформація щодо безпеки

При встановленні Advanced Car Kit необхідно дотримуватися наступних основних рекомендацій щодо безпеки.



Увага:

- Обслуговувати Advanced Car Kit або встановлювати його в автомобіль повинні тільки кваліфіковані фахівці. Порушення правил встановлення або сервісного обслуговування може призвести до відміни гарантії на радіотелефон та стати джерелом небезпеки.
- Advanced Car Kit може встановити тільки кваліфікований фахівець з технічного обслуговування, використовуючи ухвалені оригінальні деталі Nokia, що знаходяться в комплекті поставки. Кінцеві користувачі повинні пам'ятати, що в Advanced Car Kit використовується складне технічне обладнання, що потребує професійного встановлення з використанням спеціальних інструментів та досвіду.
- Зауважте, що інструкції, наведені у цьому посібнику зі встановлення, є загальними рекомендаціями щодо встановлення Advanced Car Kit в автомобілі. Однак, зважаючи на широку різноманітність типів і моделей автомобілів, доступних на ринку, цей посібник не може врахувати індивідуальні технічні вимоги до кожного окремого автомобіля. Щоб отримати більш детальну інформацію з цього питання, зверніться до виробника свого автомобіля.
- Розширений автомобільний комплект придатний для використання лише в автомобілях, де використовується напруга 12 В із заземленням від'ємного полюса. Використання джерел живлення з

іншою напругою або протилежною полярністю може пошкодити обладнання.

- Пам'ятайте, що сучасні автомобільні системи включають бортові комп'ютери, в яких зберігаються основні параметри автомобіля. Неналежне роз'єднання акумулятора автомобіля може спричинити втрату даних, а повторна ініціалізація системи потребуватиме докладання значних зусиль. Якщо Вас щось непокоїть, зверніться до представника Вашої автомобільної компанії, перш ніж починати встановлення.
- Не підключайте обладнання Advanced Car Kit до дротів з високою напругою системи запалювання.
- Усе обладнання повинно бути розміщене таким чином, щоб воно не заважало керувати автомобілем.
- Спеціаліст технічної служби може підказати Вам інші варіанти встановлення обладнання, що підходять для Вашого автомобіля і не потребують свердління отворів.
- Утримувач телефону потрібно встановлювати на панель приладів або в будь-якому іншому місці в кабіні автомобіля, де його дисплей буде добре видно користувачеві і він не заважатиме керуванню автомобілем чи його роботі. Клавіатура повинна бути легкодоступною для водія.
- Упевніться, що встановлення обладнання Advanced Car Kit не позначилося на системах керування та гальмування або інших головних системах, важливих для належної роботи автомобіля. Перевірте і переконайтеся, що розгортання повітряної подушки не заблоковано і що йому нічого не перешкоджає.
- Не паліть під час роботи в автомобілі. Переконайтеся, що поблизу немає джерела займання.

- Будьте обережні і не пошкодьте під час процесу встановлення електричні кабелі, паливні та гальмівні магістралі та обладнання для безпеки.
- Радіочастотні сигнали можуть шкідливо діяти на неправильно встановлені електронні системи або на електронні системи, що не мають належного захисту, в автомобілях (наприклад, електронні системи вприскування палива, електронні нековзні гальмівні системи, електронні системи регулювання швидкості, системи роботи повітряної подушки). Якщо Ви помітите несправність або зміну у роботі будь-якої з таких систем, зверніться до свого автомобільного дилера.
- Переконайтеся, що кабелі прокладено таким чином, щоб вони не зношувалися та не розривалися під дією механічних чинників (наприклад, не прокладені під сидіннями та поверх гострих кутів).

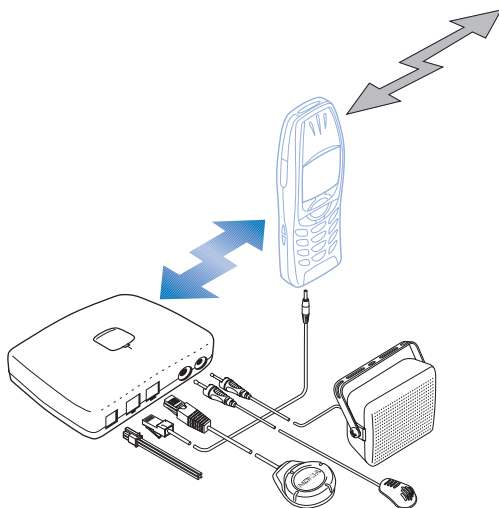
■ Налаштування

В загальному Advanced Car Kit наявні дві різні основні настройки для встановлення:

З'єднання мобільного телефону за допомогою бездротової технології Bluetooth

Для встановлення з'єднання сумісного мобільного телефону із блоком "вільні руки" обидва пристрої спочатку потрібно з'єднати в пару.

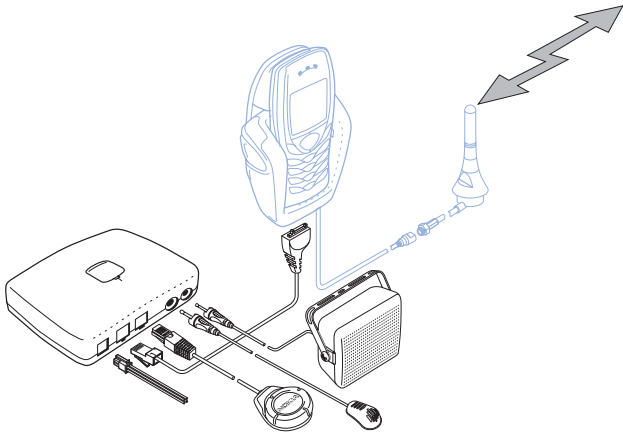
Для такого налаштування необхідний сумісний мобільний телефон, що підтримує технологію бездротового зв'язку Bluetooth.



З'єднання мобільного телефону за допомогою кабелю даних і утримувача телефону

При з'єднанні за допомогою кабелю даних сумісний мобільний телефон буде готовий для роботи з Advanced Car Kit, коли буде поміщений в утримувач телефону.

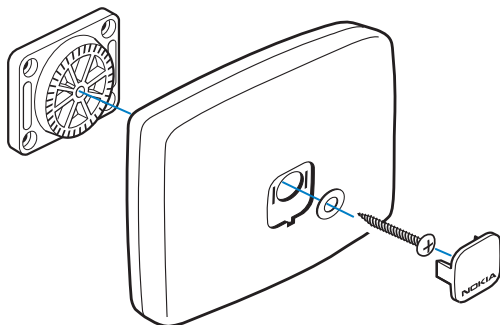
В залежності від Вашого мобільного телефону та обладнання автомобіля, Вам можуть знадобитися такі додатки, як утримувач телефону, антенний з'єднувач та зовнішня антена.



■ Встановлення Advanced Car Kit

Приклад вдалого встановлення обладнання Advanced Car Kit див. у розділі "Вступ" на стор. 5.

Блок "вільні руки"



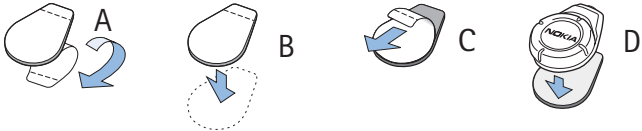
При встановленні блоку "вільні руки" упевніться, що довжини кабелів мікрофона та гучномовця вистачить для встановлення цих компонентів у потрібному місці.

Будьте обережні, щоб не встановити блок "вільні руки" в закритий металевий корпус або у місці в автомобілі, недоступному для радіохвиль, оскільки це може перешкодити використанню функції Bluetooth.

Щоб встановити блок, спочатку приєднайте монтажну плату, що постачається разом з Advanced Car Kit, а потім закріпіть блок "вільні руки" за допомогою гвинта, що пронизує блок. На завершення, вставте кришку з логотипом Nokia в поглиблення та натисніть, щоб встановити її на місце.

Кнопка віддаленого керування

Кнопка віддаленого керування повинна знаходитись на відстані, легкодосяжній для користувача. Проте, упевніться, що її розміщення не заважатиме встановленню кабелю для з'єднання з блоком "вільні руки". Вдалим розміщенням кнопки віддаленого керування може бути платформа між передніми сидіннями.



Для встановлення кнопки віддаленого керування використовуйте зачіпку та стрічку з петлями з комплекту. Спочатку роз'єднайте дві частини прокладки одну від одної. Спочатку притуліть прокладку з петлями: від'єднайте захисне покриття від клейкого боку (A) та притуліть прокладку в потрібному місці в автомобілі (B). Переконайтеся, що поверхня, до якої Ви прикріплюєте прокладку, суха, незабруднена та незапилена.

Потім притуліть прокладку з зачіпками: зніміть захисне покриття з клейкого боку (C) та притуліть прокладку до нижньої панелі кнопки віддаленого керування.

Міцно притуліть кнопку віддаленого керування (D) до прокладки з петлю, прикріплену в автомобілі.

Гучномовець

Щоб забезпечити високу якість звуку, встановіть гучномовець таким чином, щоб він був повернутий у напрямку користувача. Щоб запобігти виникненню акустичного зворотного зв'язку, ми рекомендуємо встановлювати гучномовець на відстані принаймні 1 метр від мікрофона.

Advanced Car Kit також підтримує з'єднання з сумісною автомобільною радіосистемою. Якщо Ви бажаєте використовувати радіо, встановлене в автомобілі, з Advanced Car Kit для виводу аудіосигналу, зверніться за професійною порадою до Вашого спеціаліста з технічного обслуговування.

З'єднайте гучномовець чи сумісну автомобільну радіосистему з виходом "SPEAKER" (Динамік).

Мікрофон

Вдалих вибір місця розташування мікрофона може збільшити якість передачі голосу.

Встановлюйте мікрофон на відстані прибіл. 30 см від голови водія і розмістіть його таким чином, щоб він був спрямований до роту водія. Досвід показує, що найбільш вдале розміщення біля дзеркала заднього огляду або сонцезахисного козирка. Щоб запобігти виникненню акустичного зворотного зв'язку, ми рекомендуємо встановлювати мікрофон на відстані принаймні 1 метр від гучномовця телефону Advanced Car Kit.

Будьте обережні і встановлюйте мікрофон таким чином, щоб на нього не попадали повітряні потоки з вентиляційних отворів. Не проводьте кабель мікрофона через систему обігріву, вентиляції або електричного живлення. Щоб прикріпити мікрофон до поверхні, використовуйте двосторонню закріплювальну стрічку, оскільки це допоможе запобігти передаванню шуму з автомобільних частин в салон.

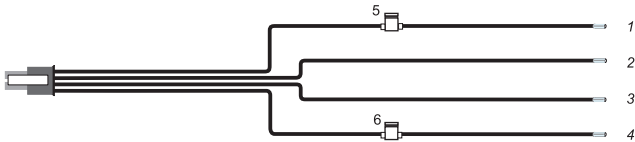
Вставте штекер в гніздо "MIC" (Мікрофон) блока "вільні руки" та поверніть його за годинниковою стрілкою, щоб надійно зафіксувати.



Увага: Використання будь-якого іншого мікрофона, відмінного від мікрофона з комплекту Advanced Car Kit (MP-2), може погіршити якість передачі.

Кабель

Дроти із джгута кабелю повинні з'єднуватися відповідно до монтажної схеми.



- З'єднайте чорний дрід із заземленням автомобіля (GND).
- З'єднайте жовтий дрід зі з'єднанням MUTE (Без звуку) автомобільного радіо.

Якщо у радіо немає з'єднання "Без звуку", цей дрід можна залишити не з'єднаним. У такому разі Ваше радіо не буде вимикати звук при надходженні дзвінка.

Щоб у радіо вимикався звук, можна використати додаткове реле. При надходженні дзвінка Advanced Car Kit переключить жовту лінію (MUTE) (Без звуку) на заземлення, вимкнувши автомобільне радіо. Після завершення дзвінка жовту лінію буде роз'єднано з заземленням і звук радіо увімкнеться.

- З'єднайте блакитний дрід з магістраллю IGNS (Виявлення запалювання) автомобіля за допомогою запобіжника 1А з комплекту.

У деяких автомобілях з'єднання IGNS відсутнє. Ця магістраль не обов'язкова для роботи Advanced Car Kit; тому блакитний дрід можна залишити не з'єднаним. Проте, у цьому випадку Advanced Car Kit автоматично не вимикатиметься при вимкненні запалювання автомобіля. Щоб запобігти випадковому виснаженню акумулятора автомобіля, Advanced Car Kit автоматично вимикається через дві хвилини, якщо мобільний телефон не з'єднаний через технологію бездротового зв'язку Bluetooth або за допомогою кабелю даних.

- З'єднайте червоний дріт з плюсовим контактом автомобільного акумулятора на 12В з використанням запобіжника 2А з комплекту.

Чотириштирковий штекер кабелю вмикається в порт "DC" (Постійне живлення) блоку "вільні руки".

Кабель даних

За допомогою кабелю даних блок "вільні руки" з'єднується з сумісним мобільним телефоном, тобто через утримувач телефону.

З'єднайте один кінець кабелю з гніздом "PHONE" (Телефон) блоку "вільні руки", а інший кінець – з утримувачем телефону.

Якщо Advanced Car Kit буде з'єднуватися тільки за допомогою технології бездротового зв'язку Bluetooth, кабель даних з'єднувати не потрібно.

Кабель зарядного пристрою

Кабель зарядного пристрою дозволяє заряджати сумісний мобільний телефон у той час, коли його приєднано до Advanced Car Kit за допомогою бездротової технології Bluetooth.

Кабель зарядного пристрою можна використовувати з сумісними пристроями Nokia, що мають з'єднувач діаметром 2 мм.

■ Перевірка функціональності

Після встановлення Advanced Car Kit його потрібно перевірити, щоб упевнитися, що він працює належним чином. Під час перевірки роботи обладнання необхідно також перевірити, що його встановлено таким чином, що воно ніяк не заважає водію під час керування автомобілем.

3. Запуск Advanced Car Kit

Сумісний мобільний телефон можна з'єднати з Advanced Car Kit одним із двох способів: через бездротове з'єднання Bluetooth або з використанням сумісного утримувача телефону за допомогою кабелю.

■ Як з'єднати мобільний телефон за допомогою бездротової технології Bluetooth

Коли Ви вперше встановите бездротове з'єднання з Вашого Advanced Car Kit за допомогою технології Bluetooth, спочатку Вам буде потрібно з'єднати блок "вільні руки" та сумісний мобільний телефон, який Ви використовуєте, у пару. Це потрібно зробити лише один раз: в подальшому пристрої автоматично розпізнаватимуть один одного та встановлюватимуть зв'язок.



Увага: Якщо Ви бажаєте встановити з'єднання за допомогою технології бездротового зв'язку Bluetooth, упевніться, що в утримувач телефону не встановлений мобільний телефон.

Як з'єднувати в пару за допомогою пароля Bluetooth

1. Упевніться, що мобільний телефон увімкнений і акумулятор заряджений.
2. Увімкніть Advanced Car Kit: Докладнішу інформацію див. у розділі "Як увімкнути/вимкнути Advanced Car Kit" на стор. 23.
3. Відкрийте меню Bluetooth у мобільному телефоні і активізуйте функцію Bluetooth.
4. Налаштуйте необхідні установки в мобільному телефоні для активізації пошуку пристроїв Bluetooth в межах досяжності. Докладнішу інформацію щодо установок, необхідних для Вашого мобільного телефону, див. у посібнику користувача до телефону.

5. Виберіть Advanced Car Kit зі списку виявлених пристроїв Bluetooth.
6. Коли Вас попросять, введіть пароль Bluetooth 0000.
7. Тепер мобільний телефон з'єднаний у пару з Advanced Car Kit і готовий до роботи.



Увага: Advanced Car Kit може встановити бездротове з'єднання Bluetooth тільки з одним сумісним мобільним телефоном. Тому, можливо, Вам знадобиться завершити або припинити поточне бездротове з'єднання Bluetooth.

Автоматичне парування із сумісним мобільним телефоном

1. Зробіть відповідні установки в мобільному телефоні, щоб він з'єднувався у пару з Вашим Advanced Car Kit без запиту окремого доступу або авторизації. Докладнішу інформацію щодо установок, необхідних для Вашого мобільного телефону, див. у посібнику користувача до телефону.
2. Увімкніть Advanced Car Kit:
3. Тепер Advanced Car Kit почне автоматичний 30-секундний пошук мобільних телефонів, які раніше були з'єднані з ним у пару за допомогою пароля Bluetooth. Advanced Car Kit з'єднується з у пару з мобільним телефоном, з яким був спарований останнього разу. Виконання пошуку Bluetooth позначається блимаючим світлом на кнопці віддаленого керування.

■ Як з'єднати мобільний телефон за допомогою кабелю даних

Якщо використовується такий спосіб з'єднання, мобільний телефон буде готовий до роботи з Advanced Car Kit, коли його встановлять в утримувач телефону. Парувати пристрої не потрібно.

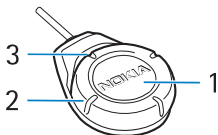
Якщо мобільний телефон встановлений в утримувач телефону, з'єднаний з Advanced Car Kit за допомогою кабелю даних, цей телефон вже перебуває в роботі, і Ви не зможете встановити

з'єднання з жодним пристроєм, використовуючи технологію бездротового зв'язку Bluetooth. Якщо вставити мобільний телефон, у якого активізоване бездротове з'єднання Bluetooth, в утримувач телефону, з'єднаний з Advanced Car Kit, бездротове з'єднання Bluetooth буде завершено автоматично.

4. Керування

Advanced Car Kit можна керувати за допомогою кнопки віддаленого керування або клавіатури сумісного мобільного телефону.

■ Кнопка віддаленого керування



1 Кнопку можна використовувати таким чином:

- Натисніть
- Натисніть та утримуйте (прибл. 1 секунду)
- Швидко натисніть двічі
- Натисніть та утримуйте впродовж довгого періоду часу (довше 10 секунд)

2 Кільце можна використовувати таким чином:

- Поверніть ліворуч
- Поверніть праворуч

3 Індикатор позначає три стани:

- Увімкнено
- Блимає
- Вимкнено

■ Як увімкнути/вимкнути Advanced Car Kit

При увімкненні запалювання автомобіля Advanced Car Kit вмикається автоматично. Індикатор почне світитися, щоб вказати, що Advanced Car Kit активізований.

При вимкненні запалювання автомобіля Advanced Car Kit вимикається, а світло індикатора гасне.

Якщо Advanced Car Kit був встановлений без з'єднання запалювання з кабелем виявлення запалювання (IGNS) для вмикання Advanced Car Kit, швидко натисніть кнопку або вставте сумісний мобільний телефон в утримувач телефону, якщо він був встановлений.



Увага: Якщо Advanced Car Kit було встановлено без використання кабелю IGNS, після увімкнення він буде залишатися активним стільки часу, скільки сумісний мобільний телефон залишатиметься в утримувачі телефону.

Якщо в даний момент з'єднання з мобільним телефоном відсутнє, Advanced Car Kit вимкнеться самостійно через 2 хвилини.

■ Робота з Advanced Car Kit

Кнопку віддаленого керування можна використовувати для доступу до наступних функцій телефону:

Як відповісти на дзвінок

Щоб відповісти на дзвінок, натисніть кнопку.

Як завершити дзвінок

Щоб завершити активний дзвінок, натисніть кнопку.

Як відхилити дзвінок

Якщо Ви не бажаєте відповідати на дзвінок, натисніть та утримуйте кнопку.

Як зателефонувати

Виберіть потрібний запис у телефонній книзі мобільного телефону або введіть з клавіатури мобільного телефону потрібний номер.

Повторний набір

Щоб повторно набрати номер, на який Ви нещодавно телефонували, швидко двічі натисніть кнопку.

Голосовий набір

Ви можете використовувати голосові позначки, збережені у Вашому мобільному телефоні:

1. Щоб почати голосовий набір, натисніть та утримуйте кнопку, доки не почуєте тональний сигнал.
2. Промовте його.
3. Мобільний телефон відтворює голосову позначку і набирає відповідний телефонний номер.

Докладнішу інформацію про користування голосовим набором наведено в посібнику користувача до мобільного телефону.



Увага: Не всі мобільні телефони підтримують усі функції, описані у цьому посібнику користувача.

Як регулювати гучність

Щоб відрегулювати гучність гучномовця, поверніть кільце.

Ручний пошук пристроїв Bluetooth

Якщо Ви не встановили з'єднання з мобільним телефоном, Ви можете вручну розпочати пошук мобільного телефону, що підтримує технологію бездротового зв'язку Bluetooth.

Для активізації функції пошуку Bluetooth в Advanced Car Kit натисніть та утримуйте кнопку.

При здійсненні пошуку пристроїв Bluetooth світло індикатора блимає.

Як скинути спаровані пристрої Bluetooth

Розширений автомобільний комплект зберігає останні 7 пристроїв Bluetooth, з якими він був об'єднаний у пару.

Список спарованих пристроїв Bluetooth можна видалити. Щоб видалити список, Advanced Car Kit потрібно вимкнути (світло індикатора гасне):

Натисніть та утримуйте кнопку, доки тональний сигнал не сповістить про завершення видалення списку.

Як переключатися між режимом "вільні руки" та мобільним телефоном

- Якщо Ви з'єднали сумісний мобільний телефон з Advanced Car Kit за допомогою кабелю даних, вийміть телефон з утримувача, щоб перейти з режиму "вільні руки" на мобільний телефон.
- Для повернення назад в режим "вільні руки" вставте мобільний телефон назад в утримувач. Тепер мобільний телефон працює в режимі "вільні руки" через Advanced Car Kit.
- Якщо Ви з'єднали сумісний мобільний телефон з Advanced Car Kit за допомогою технології Bluetooth, Ви можете переключати активний дзвінок з Advanced Car Kit на мобільний телефон та навпаки. Натисніть і утримуйте натиснутою кнопку або скористайтеся відповідною функцією телефону.

Догляд та технічне обслуговування

Ваш Advanced Car Kit є результатом спільної діяльності розробників та виконавців вищої кваліфікації і потребує делікатного поводження. Наведені нижче рекомендації допоможуть Вам дотримуватись всіх вимог до надання гарантії та користуватися всіма перевагами цього виробу впродовж багатьох років.

- Тримайте всі аксесуари в місцях, недоступних для дітей.
- Не піддавайте Advanced Car Kit дії вологи. Атмосферні опади, волога та будь-які рідини містять мінерали, які призводять до корозії електронних схем.
- Не користуйтеся і не зберігайте Advanced Car Kit у пильних чи брудних місцях. Рухомі складові телефону можуть пошкодитися.
- Не робіть спроб відкрити Advanced Car Kit. Некваліфіковане поводження може його пошкодити.
- Не використовуйте для чищення Advanced Car Kit і кнопки дистанційного керування їдкі хімікати, сильні миючі засоби та розчини.
- Не фарбуйте автомобільний комплект і кнопку дистанційного керування. Фарба може засмітити рухомі частини та порушити їх нормальне функціонування.

Якщо автомобільний комплект і кнопка дистанційного керування не працюють належним чином, віднесіть несправні частини до найближчого спеціалізованого сервісного центру. Персонал допоможе Вам, а в разі потреби виконає сервісні роботи.