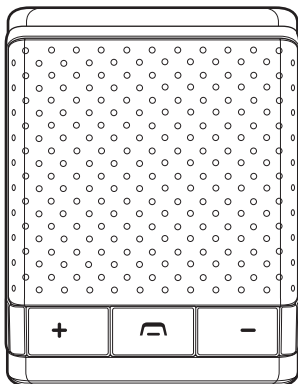


# Пристрій гучного зв'язку Nokia HF-300 Посібник користувача

---



9203868  
Видання 1 UK

## ДЕКЛАРАЦІЯ ВІДПОВІДНОСТІ

NOKIA CORPORATION заявляє, що виріб HF-34W відповідає важливим вимогам та іншим відповідним умовам Директиви 1999/5/EC. Виріб відповідає нормативам, визначеним у Директиві 2004/104/EC (додаток до Директиви 72/245/EEC), Додаток I, параграфи 6.5, 6.6, 6.8 і 6.9.

Копія декларації відповідності міститься на веб-сайті за адресою [http://www.nokia.com/phones/declaration\\_of\\_conformity/](http://www.nokia.com/phones/declaration_of_conformity/).

# CE 0560

© 2007 Nokia. Всі права захищені.

Відтворення, передача, розповсюдження чи зберігання в будь-якому вигляді цього документа або будь-якої його частини без попереднього дозволу компанії Nokia заборонені.

Nokia та Nokia Connecting People є зареєстрованими торговими марками Nokia Corporation. Назви інших виробів чи компаній, вказані тут, можуть бути товарними знаками або назвами виробів відповідних власників.

Bluetooth is a registered trademark of Bluetooth SIG, Inc.

Компанія Nokia дотримується політики постійного розвитку. Компанія Nokia зберігає за собою право вносити будь-які зміни та вдосконалення у будь-який виріб, описаний у цьому документі, без попереднього повідомлення.

Компанія Nokia не несе відповідальності за втрату даних або прибутку, а також за будь-які спеціальні, випадкові, наступні або побічні збитки, чим би вони не були викликані.

Зміст цього документа надається "як є". Окрім вимог чинного законодавства, жодні інші гарантії, як явні, так і ті, що припускаються, включаючи (але не обмежуючись) неявні гарантії комерційної цінності та придатності для визначеної мети, не стосуються точності, надійності або змісту цього документа. Компанія Nokia зберігає за собою право перегляду цього документа або скасування його дії у будь-який час, без попереднього повідомлення.

Доступність окремих виробів може залежати від регіону. Зверніться, будь ласка, до найближчого дилера компанії Nokia.

Внесення несанкціонованих змін у цей пристрій може призвести до втрати користувачем права на використання цього обладнання.

Контроль за експортом

Цей виріб може містити товари, технології або програмне забезпечення, які регулюються експортними законами та положеннями США та інших країн. Відхилення від положень закону заборонено.

9203868/Видання 1 UK

# Зміст

---

<b>Заради власної безпеки.....</b>	<b>4</b>	Здійснення та отримання дзвінків.....	11
<b>1. Вступ .....</b>	<b>5</b>	Встановлення в автомобілі .....	12
Бездротова технологія		Загальні вказівки щодо техніки безпеки .....	12
Bluetooth .....	5	Кріплення затискача до сонцезахисного козирка.....	13
<b>2. Початок роботи .....</b>	<b>6</b>	Кріплення пристрою гучного зв'язку до затискача.....	14
Акумулятори й зарядні пристрої.....	6	Скидання установок та повернення їх до стандартних значень.....	14
Встановлення й заряджання акумулятора .....	7	<b>4. Інформація про акумулятор .....</b>	<b>15</b>
Увімкнення та вимкнення .....	8	Заряджання та розряджання .....	15
Об'єднання в пару пристрою гучного зв'язку .....	9	<b>Догляд і технічне обслуговування.....</b>	<b>17</b>
Від'єднання пристрою гучного зв'язку.....	9	<b>Додаткова інформація щодо безпеки.....</b>	<b>19</b>
Приєднання пристрою гучного зв'язку.....	10		
<b>3. Здійснення та отримання дзвінків.....</b>	<b>11</b>		
Регулювання гучності динаміка.....	11		

## Заради власної безпеки

---

Прочитайте ці прості вказівки. Недотримання їх може бути небезпечним або незаконним.



### **БЕЗПЕКА НА ДОРОЗІ – НАЙГОЛОВНІШЕ**

Дотримуйтесь усіх місцевих законів. Завжди тримайте свої руки вільними для керування автомобілем під час руху. Найголовніше, про що Ви повинні думати під час руху, – це безпека дорожнього руху.



### **ПЕРЕШКОДИ**

Усі бездротові телефони можуть бути чутливими до перешкод, які можуть впливати на їхню роботу.

# 1. Вступ

---

За допомогою пристрою гучного зв'язку Nokia HF-300 можна здійснювати та отримувати дзвінки, не беручи в руки телефон. Можна встановити з'єднання між пристроєм гучного зв'язку та сумісним мобільним пристроєм, що підтримує бездротову технологію Bluetooth.

Перш ніж користуватися цим пристроєм гучного зв'язку, уважно прочитайте цей посібник користувача. Також прочитайте посібник користувача свого мобільного пристрою, з яким з'єднано пристрій гучного зв'язку, оскільки в ньому наведено важливу інформацію щодо безпеки та технічного обслуговування. Зберігайте всі аксесуари та додаткові пристрої в місцях, недоступних для малих дітей.

## ■ Бездротова технологія Bluetooth

За допомогою бездротової технології Bluetooth можна з'єднувати між собою сумісні пристрої, не використовуючи кабелі. Для з'єднання Bluetooth потрібно, щоб відстань між мобільним пристроєм та пристроєм гучного зв'язку не перевищувала 10 метрів (33 фути). На з'єднання можуть впливати такі перешкоди, як інші електронні пристрої.

Пристрій гучного зв'язку відповідає специфікації Bluetooth 2.0, яка підтримує режим Hands-Free Profile 1.5 (Режим „вільні руки” 1.5). Перевіряйте у виробників інших пристроїв інформацію про сумісність із цим пристроєм.

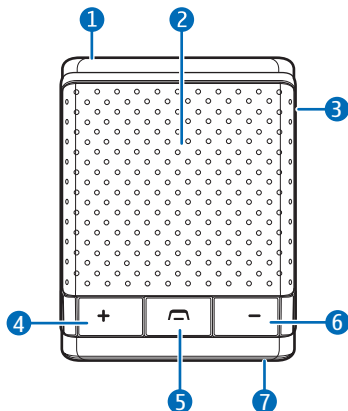
У деяких місцевостях можуть існувати обмеження щодо використання технології Bluetooth. Перевірте це у місцевих органах влади або у постачальника послуг.

## 2. Початок роботи

---

Пристрій гучного зв'язку складається з таких частин:

- Гніздо зарядного пристрою (1)
- Динамік (2)
- Кнопка живлення (3)
- Клавіша збільшення гучності (4)
- Клавіша відповіді/завершення (5)
- Клавіша зменшення гучності (6)
- Мікрофон (7)



Перш ніж можна буде

використовувати пристрій

гучного зв'язку, потрібно зарядити його акумулятор і об'єднати пристрій у пару зі сумісним мобільним пристроєм.

Складові пристрою гучного зв'язку намагнічені. До пристрою можуть притягуватися металеві предмети. Не розташовуйте кредитні картки або інші магнітні носії поруч із телефоном, оскільки збережена на них інформація може видалитися.

### ■ Акумулятори й зарядні пристрої

Перед використанням із пристроєм гучного зв'язку будь-якого зарядного пристрою перевірте номер його моделі. Пристрій гучного зв'язку можна використовувати із зарядними пристроями AC-4, AC-5 та DC-4.



**Попередження:** використовуйте лише ті зарядні пристрої, які ухвалено компанією Nokia для використання з цим додатком. Використання інших типів пристроїв може призвести до втрати будь-яких гарантій та дозволів, а також може бути небезпечним.

Щоб від'єднати шнур живлення будь-якого аксесуара, потрібно потягнути за штепсель, а не за шнур.

## ■ Встановлення й заряджання акумулятора

Щоб вставити акумулятор, виконайте такі дії:

1. Щоб зняти задню панель, посуňte її в напрямку динаміка.
2. Зіставте контакти акумулятора з контактами в пристрої гучного зв'язку, а потім вставте акумулятор на місце, натиснувши на нього.
3. Щоб замінити задню панель, вставте фіксатори на панелі у відповідні пази в пристрої гучного зв'язку, а потім посуňte задню панель на пристрій гучного зв'язку, поки вона не встановиться на місце.

(Щоб вийняти акумулятор, від'єднайте задню панель, а потім вийміть акумулятор, взявши його за кінець, протилежний кінцю з контактами.)

Щоб зарядити акумулятор, виконайте такі дії:

1. Приєднайте кабель зарядного пристрою до гнізда зарядного пристрою на пристрої гучного зв'язку.
2. Приєднайте зарядний пристрій до джерела живлення. Зокрема, приєднайте зарядний пристрій DC-4 до гнізда прикурювача у своєму автомобілі, а зарядний пристрій AC-5 – до електричної розетки.

Якщо використовується зарядний пристрій, приєднаний до гнізда прикурювача, живлення має подаватися від автомобільного акумулятора з напругою 12 В. Переконайтеся, що пристрій гучного зв'язку належним чином приєднаний до гнізда прикурювача та не заважає керувати автомобілем. У деяких моделях автомобілів гніздо прикурювача споживає енергію автомобільного акумулятора, навіть якщо вийняти ключ запалювання. У такому випадку автомобільний акумулятор може розрядитися, навіть якщо пристрій гучного зв'язку не використовується. Щоб отримати додаткову інформацію, зверніться до виробника автомобіля.

Під час заряджання індикатор постійно світиться червоним кольором. Щоб розпочалося заряджання, може знадобитися

деякий час. Якщо заряджання не розпочалося, від'єднайте зарядний пристрій, знову приєднайте його і спробуйте ще раз. Щоб акумулятор зарядився повністю, може знадобитись до 2,5 годин.

3. Коли акумулятор повністю заряджений, червоний колір індикатора змінюється на зелений. Від'єднайте зарядний пристрій від джерела живлення.

Повністю заряджений акумулятор розраховано на роботу впродовж 20 годин у режимі розмови та до 240 годин у режимі очікування. Проте тривалість роботи може змінюватися у разі використання акумулятора з іншими мобільними пристроями, які підтримують технологію Bluetooth, а також у залежності від установок, стилів та умов використання.

Коли заряд акумулятора перебуває на низькому рівні, індикатор починає повільно блимати.

## ■ Увімкнення та вимкнення

Щоб увімкнути, натисніть і потримайте кнопку живлення, поки індикатор не засвітиться зеленим кольором і з пристрою не пролунає звуковий сигнал. Індикатор пристрою гучного зв'язку блимає, коли пристрій намагається встановити з'єднання з парним пристроєм. Коли пристрій гучного зв'язку з'єднано з парним пристроєм і він готовий до використання, індикатор блимає синім кольором.

Щоб вимкнути пристрій, натисніть і потримайте кнопку живлення, поки індикатор не погасне. Пристрій гучного зв'язку автоматично вимикається, щоб зекономити енергію, якщо він залишається не з'єднаним із парним пристроєм протягом 5 хвилин.



## ■ Об'єднання в пару пристрою гучного зв'язку

1. Увімкніть свій мобільний пристрій, а потім – пристрій гучного зв'язку. Індикатор повільно блиматиме зеленим світлом.
2. Активуйте функцію Bluetooth у своєму мобільному пристрої та настройте його на пошук пристроїв Bluetooth. Інструкції див. у посібнику користувача до свого пристрою.
3. Виберіть пристрій гучного зв'язку зі списку знайдених пристроїв.
4. Введіть код доступу для з'єднання Bluetooth **0000**, а потім встановіть з'єднання між своїм мобільним пристроєм та пристроєм гучного зв'язку. У деяких пристроях може знадобитися після об'єднання у пару встановити з'єднання окремо.

Якщо створення пари було успішним, пристрій гучного зв'язку подасть звуковий сигнал, а потім з'явиться у меню мобільного пристрою, в якому відображаються пристрої Bluetooth, з якими було утворено пару в поточний момент. Коли буде встановлено з'єднання між мобільним пристроєм та пристроєм гучного зв'язку, індикатор світлитиметься синім кольором.

Щоб об'єднати в пару пристрій гучного зв'язку та новий пристрій і встановити між ними з'єднання, від'єднайте пристрій гучного зв'язку від поточного пристрою, а потім об'єднайте в пару пристрій гучного зв'язку та новий пристрій і встановіть між ними з'єднання.

## Від'єднання пристрою гучного зв'язку

Щоб від'єднати пристрій гучного зв'язку від свого мобільного пристрою, виконайте одну з наведених нижче дій:

- Вимкніть пристрій гучного зв'язку.
- Від'єднайте пристрій гучного зв'язку в меню Bluetooth свого пристрою.
- Перемістіть пристрій гучного зв'язку на відстань від мобільного пристрою, що перевищує 10 метрів (33 фути).

Щоб від'єднати пристрій гучного зв'язку, не потрібно скасовувати пару, утворену між ним та мобільним пристроєм.

## **Приєднання пристрою гучного зв'язку**

Щоб з'єднати пристрій гучного зв'язку з парним пристроєм, увімкніть пристрій гучного зв'язку, а потім натисніть і потримайте клавішу відповіді/завершення; можна також встановити з'єднання через меню Bluetooth свого пристрою.

У Вашому пристрої можна дозволити пристрою гучного зв'язку під час увімкнення автоматично встановлювати з'єднання з мобільним пристроєм. Щоб зробити це у пристроях Nokia, змініть установки свого парного пристрою в меню Bluetooth.

## 3. Здійснення та отримання дзвінків

---

### ■ Регулювання гучності динаміка

Щоб відрегулювати гучність динаміка, використовуйте клавіші регулювання гучності на пристрої гучного зв'язку.



**Попередження:** не тримайте пристрій біля вуха під час використання гучномовця, оскільки гучність може бути дуже високою.

### ■ Здійснення та отримання дзвінків

Щоб здійснити дзвінок, коли до мобільного пристрою приєднано пристрій гучного зв'язку, використовуйте мобільний пристрій як завжди. Говоріть у мікрофон, розміщений на пристрої гучного зв'язку. Щоб пристрій працював із максимальною ефективністю, упевніться, що мікрофон не затуляють інші предмети, а сам мікрофон розміщено навпроти користувача, а не позаду нього. Під час дзвінка індикатор світлитиметься зеленим кольором.

Якщо Ваш пристрій підтримує повторний набір останнього набраного номера за допомогою пристрою гучного зв'язку, двічі натисніть клавішу відповіді/завершення, коли не відбувається розмова.

Якщо Ваш пристрій підтримує голосовий набір за допомогою пристрою гучного зв'язку, натисніть та потримайте клавішу відповіді/завершення, коли не відбувається розмова, а потім виконайте дії, описані у посібнику користувача Вашого пристрою.

Коли надходить дзвінок, із динаміка на пристрої гучного зв'язку лунає сигнал дзвінка, а індикатор блимає зеленим кольором.

Щоб відповісти на дзвінок, натисніть клавішу відповіді/завершення, або використовуйте клавіші мобільного пристрою.

Щоб відхилити вхідний дзвінок, двічі натисніть клавішу відповіді/завершення.

Щоб завершити дзвінок, натисніть клавішу відповіді/завершення або використовуйте клавіші мобільного пристрою.

Щоб переводити активний дзвінок із пристрою гучного зв'язку на свій мобільний пристрій і навпаки, натисніть і потримайте клавішу відповіді/завершення.

Щоб увімкнути або вимкнути мікрофон під час дзвінка, на мить натисніть кнопку живлення.

## ■ Встановлення в автомобілі

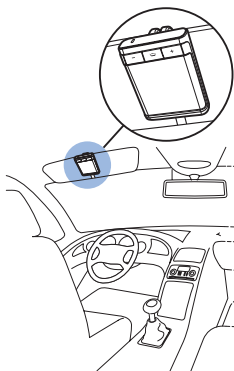
Пристрій гучного зв'язку можна прикріпити до сонцезахисного козирка над склом свого автомобіля за допомогою затискача, що постачається в комплекті.

### Загальні вказівки щодо техніки безпеки

Під час встановлення пристрою гучного зв'язку в автомобілі упевніться, що пристрій не перешкоджає та не заважає системам, які використовуються для роботи автомобіля (наприклад, функціонуванню повітряних подушок безпеки), та не обмежує оглядову зону під час керування автомобілем.

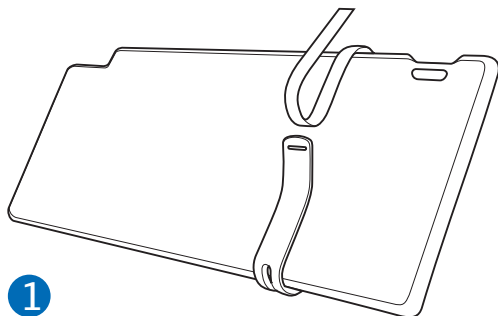
Упевніться, що жодним чином не блокується і не ускладнюється розкривання повітряних подушок. Використовуйте пристрій гучного зв'язку лише за умови, що це безпечно за всіх дорожніх умов.

Щоб користуватися пристроєм гучного зв'язку, коли його прикріплено до козирка, переконайтеся, що козирок над склом відігнуто до даху автомобіля.

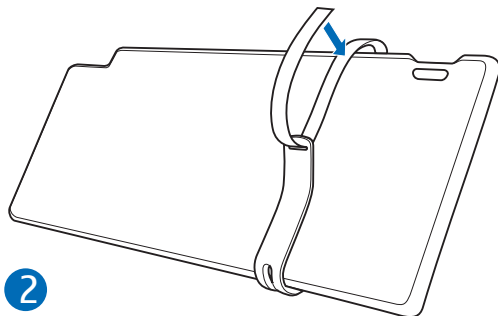


## **Кріплення затискача до сонцезахисного козирка**

Одягніть ремінець на козирок з боку водія або пасажира таким чином, щоб напис "OPEN" (Відкрити) був на верхній частині козирка, а потім затягніть ремінець, прикріплений до затискача, на задній частині сонцезахисного козирка (1).

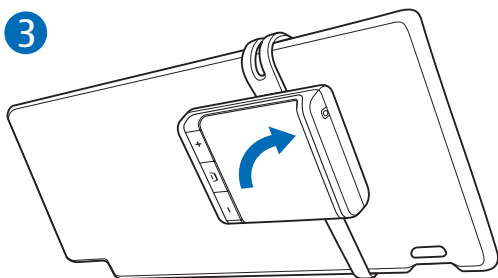


Протягніть ремінець через отвір у затискачі. Затягніть ремінець, щоб пристрій гучного зв'язку було надійно закріплено на місці, а потім сильно натисніть на місце на ремінці, в якому його кінці з'єднуються один з одним (2).



## **Кріплення пристрою гучного зв'язку до затискача**

Зіставте бокову частину пристрою гучного зв'язку із затискачем таким чином, щоб отвір на задній панелі пристрою перебував навпроти фіксатора на затискачі. Вставте фіксатор у отвір на пристрої, а потім повертайте пристрій гучного зв'язку за годинниковою стрілкою, поки не пролунає клацання і пристрій не стане на місце (3). (Щоб зняти пристрій гучного зв'язку, поверніть його проти годинникової стрілки.)



Відігніть сонцезахисний козирок до даху.

## **■ Скидання установок та повернення їх до стандартних значень**

Щоб очистити установки об'єднання в пару в пристрої гучного зв'язку, натисніть і потримайте клавішу відповіді/завершення та клавішу гучності одночасно впродовж близько 10 секунд. Коли установки буде очищено, індикатор почне світитися по черзі то червоним, то зеленим кольором.

Щоб скинути установки пристрою гучного зв'язку, якщо він припиняє працювати, навіть якщо його акумулятор заряджений, натисніть і потримайте клавішу відповіді/завершення та кнопку живлення одночасно. Пристрій гучного зв'язку вимкнеться. Щоб користуватися пристроєм гучного зв'язку, знову приєднайте його до свого мобільного пристрою. Якщо скинути установки, установки об'єднання у пару очищено не буде.

## 4. Інформація про акумулятор

---

### ■ Зарядження та розрядження

Ваш пристрій живиться від акумулятора, що перезаряджається. Акумулятор можна заряджати та розряджати сотні разів, але при цьому він поступово зношується. Якщо тривалість роботи акумулятора в режимах розмови та очікування стала помітно меншою, ніж звичайно, замініть акумулятор. Використовуйте лише ухвалені акумулятори Nokia і заряджайте свій акумулятор лише за допомогою ухвалених зарядних пристроїв Nokia, призначених для цього виробу.

Якщо акумулятор використовується вперше або не використовувався довгий час, можливо, буде необхідно для початку зарядження приєднати зарядний пристрій, від'єднати, а потім приєднати знову.

Коли зарядний пристрій не використовується, вимкніть його з електричної розетки та від'єднайте від виробу. Не залишайте повністю заряджений акумулятор з'єднаним із зарядним пристроєм, оскільки надмірне зарядження скорочує термін експлуатації акумулятора. Якщо повністю заряджений акумулятор не використовувати, він з часом розрядиться.

Користуйтеся акумулятором лише за прямим призначенням. Ніколи не користуйтеся пошкодженими акумуляторами або зарядними пристроями.

Обережіть акумулятори від короткого замикання. Випадкове коротке замикання можливе у випадках, коли якийсь металевий предмет на зразок монети, скріпки або ручки з'єднує безпосередньо позитивний (+) та негативний (-) полюси акумулятора. (На акумуляторі вони виглядають як металеві смужки.) Це може статися у випадках, коли запасний акумулятор перебуває в кишені або сумочці. Коротке замикання полюсів може викликати пошкодження акумулятора або об'єкта, що з'єднав контакти.

У разі тривалого перебування в умовах високої або низької температури (наприклад, у закритому автомобілі влітку або в холодну зиму) ємність та термін служби акумулятора пристрою знижуються. Завжди намагайтеся зберігати акумулятор при температурі від 15°C до 25°C (від 59°F до 77°F). Пристрій з дуже нагрітим чи дуже охолодженим акумулятором може тимчасово не працювати навіть у випадку, якщо акумулятор повністю заряджений. Робота акумулятора особливо обмежується при температурах значно нижче 0°C.

## Інформація про акумулятор

Не кидайте акумулятори у вогонь, оскільки вони можуть вибухнути.

При пошкодженні акумулятори також можуть вибухнути.

Не розбирайте та не розрізайте елементи і акумулятори. У випадку протікання акумулятора будьте обережні, щоб рідина не потрапила на шкіру або в очі. Якщо рідина таки потрапила на шкіру чи в очі, негайно промийте її водою і зверніться до лікаря.



## Догляд і технічне обслуговування

---

Ваш пристрій є результатом спільної діяльності розробників та виконавців вищої кваліфікації і потребує обережного поводження. Наведені нижче рекомендації допоможуть Вам дотримуватись всіх вимог гарантійного обслуговування.

- Тримайте пристрій сухим. Атмосферні опади, волога та будь-які рідини містять мінерали, які призводять до корозії електронних схем. Якщо Ваш пристрій намокне, вийміть акумулятор і дайте пристрою повністю висохнути, перш ніж встановлювати акумулятор на місце.
- Не використовуйте та не зберігайте пристрій у запилених чи брудних місцях. Його рухомі частини та електронні компоненти можуть пошкодитися.
- Не зберігайте пристрій у місцях з високою температурою. Високі температури можуть скоротити термін служби електронних пристроїв, викликати пошкодження акумулятора та деформацію або розплавлення пластмаси.
- Не зберігайте пристрій у холодних місцях. Коли пристрій нагрівається до своєї нормальної температури, всередині пристрою може з'явитися волога, здатна пошкодити електронні плати.
- Не намагайтеся відкрити пристрій способами, не описаними у цьому посібнику.
- Не кидайте, не бийте та не трусіть пристрій. Грубе поводження з пристроєм може призвести до виходу з ладу внутрішніх електронних плат і точної механіки.
- Не використовуйте для чищення пристрою їдкі хімікати, сильні миючі засоби та розчини.
- Не фарбуйте пристрій. Фарба може заблокувати рухомі частини, мікрофон або динамік та порушити їхнє належне функціонування.

Ці рекомендації однаково стосуються Вашого пристрою, акумулятора, зарядного пристрою та будь-якого аксесуара. Якщо будь-який пристрій не працює належним чином, віднесіть його до найближчого авторизованого сервісного центру для технічного обслуговування.



### Утилізація

Перекреслена корзина з колесами, зображена на Вашому виробі, документації або упаковці, означає, що в межах Європейського Союзу після завершення терміну експлуатації усі електричні та електронні вироби й акумулятори підлягають утилізації окремо від звичайного сміття. Не викидайте ці вироби з несорттованими міськими відходами.

Здайте вироби до спеціального пункту на повторну переробку, щоб не завдати шкоди довкіллю чи здоров'ю людей унаслідок неконтрольованої утилізації цих виробів та щоб сприяти повторному використанню матеріальних ресурсів, не завдаючи шкоди довкіллю. Щоб дізнатись про безпечну утилізацію цього виробу, зверніться до пункту продажу, де було придбано виріб, у місцеву інстанцію, яка займається переробкою сміття та відходів, в організації Вашої країни, які стежать за належною утилізацією виробів, або до місцевого представника Nokia. Додаткова інформація міститься в Екологічній декларації виробу або в розділі Вашої країни на веб-сайті [www.nokia.com](http://www.nokia.com).

## Додаткова інформація щодо безпеки

---

### ■ Автомобілі

Радіочастотні сигнали можуть шкідливо діяти на неправильно встановлені електронні системи або на електронні системи, що не мають належного захисту, в автомобілях (наприклад, електронні системи вприскування палива, електронні протиковзні (протиблокувальні) гальмівні системи, електронні системи регулювання швидкості, системи роботи повітряної подушки). За детальнішою інформацією зверніться до виробника свого автомобіля чи будь-якого встановленого в ньому обладнання або до представника виробника.

Порушення правил встановлення або технічного обслуговування може призвести до виникнення небезпеки або скасування будь-якої гарантії на пристрій. Регулярно перевіряйте правильність встановлення та функціонування усього обладнання бездротового пристрою у Вашому автомобілі. Не зберігайте та не переносьте вогненебезпечні рідини, гази або вибухові речовини у тих самих відділеннях, що і пристрій, його частини та аксесуари. Власникам автомобілів, обладнаних повітряною подушкою, необхідно пам'ятати про те, що повітряні подушки роздуваються з дуже великою силою. Не розміщуйте будь-які об'єкти, в тому числі встановлюване та переносне бездротове обладнання, над повітряною подушкою або в зоні її розгортання. В разі неправильного встановлення бездротового обладнання в автомобілі розгортання повітряної подушки може призвести до серйозних травм.