

|                 |                  |
|-----------------|------------------|
| Stamp           | Печать магазина  |
| Date of sale    | Дата продажи     |
| Model           | Номер модели     |
| Warranty period | Гарантийный срок |

НОВИЙ УДОБНИЙ ФОРМАТ

**ASSISTANT**  
ЦИФРОВОЙ МРЗ ПЛЕЕР  
ЦИФРОВОЙ МРЗ ПЛЕЕР

Модель AM-09



РУС  
УКР

ИНСТРУКЦИЯ ПО ЭКСПЛУАТАЦИИ  
ІНСТРУКЦІЯ З ЕКСПЛУАТАЦІЇ

НОВИЙ ФОРМАТ ЗРУЧНОСТІ

**ASSISTANT**

**КОМПЛЕКТАЦІЯ**

|                           |   |
|---------------------------|---|
| USB кабель                | 1 |
| Батарейки типу ААА        | 2 |
| Наушники                  | 1 |
| Інструкція з експлуатації | 1 |

**... ВАШИ ПОМОЩНИКИ**

Повтор отрезка А-В .....17  
 Обзор файлов .....17  
 RPL (РЕЖИМ ЗАПИСИ И ПРОСЛУШИВАНИЯ ЗАПИСАННЫХ ФАЙЛОВ) ..18  
 FM РАДИО (ДОПОЛНИТЕЛЬНАЯ ФУНКЦИЯ) .....19  
 СИСТЕМА .....22  
 Режим USB.....22  
 Что такое DRM? .....23  
 Питание .....24  
 Настройки языка .....25  
 Настройка дисплея .....26  
 Системные настройки .....26  
 FM Tx.(Дополнительная функция) .....28  
 Форматирование плеера .....28  
 ТЕХНИЧЕСКИЕ ХАРАКТЕРИСТИКИ .....31  
 КОМПЛЕКТАЦИЯ.....32

[WWW.TIWELL.COM](http://WWW.TIWELL.COM)  
[WWW.ASSISTANT.UA](http://WWW.ASSISTANT.UA)

Made in China

стор. 30

**ASSISTANT**

**ПРИМІТКА:**

- Будь ласка, переведіть перемикач [HOLD] у позицію «Unlock» перед використанням плеєра.
- Плеєр не розпізнає 6 і більше вкладених папок.
- При впакуванні нашої продукції використовується картон, поліетилен. Не використовуються шкідливі компоненти.
- Як USB накопичувач, диск буде захищений, якщо ви перемкнете перемикач [HOLD] у позицію «Lock».
- При утилізації акумулятора плеєра варто звернути увагу на аспекти, що стосуються боротьби із забрудненням навколишнього середовища.

- **Інструкція призначена тільки для загального ознайомлення, і може не повністю висвітлювати всі тонкощі використання.**
- **Функція „Play Rate“ недоступна під час відтворення файлів формату WMA.**

стор. 28

**ASSISTANT**

**FM Tx.(Додаткова функція)**

1. Виберете пункт «FM Tx.» і коротко натисніть кнопку [▶], щоб увійти.
2. Натисніть кнопки [▶]/[◀], щоб активувати стовпець «□», потім натисніть кнопку, щоб обрати «099.7 МГц», у цей момент ви можете налаштувати частоту шляхом натискання кнопок [▶]/[◀] (мінімальний інтервал 0,2 МГц).
3. Натисніть кнопку [▶] для збереження налаштувань.

Після встановлення частоти, вам необхідно налаштувати частоту FM приймача, обидві частоти повинні бути однаковими, потім почніть відтворення музики за допомогою функції FM трансмітера, таким чином, FM приймач зможе програвати музику.

стор. 26

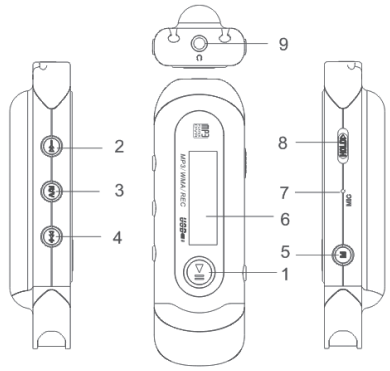
**... ВАШИ ПОМОЩНИКИ**

5. Пожалуйста, сохраняйте всю важную информацию в памяти компьютера, так как из-за ремонта плеера и в некоторых других случаях возможна потеря записанных на нем данных.
- **Во время эксплуатации MP-3 плеера не забывайте о своём здоровье, не стоит чрезмерно повышать громкость звука.**
1. Не используйте наушники во время езды за рулем или на велосипеде.
2. Повышение громкости во время перехода улицы может привести к дорожно-транспортному происшествию.
3. Чрезмерное повышение уровня громкости может негативно повлиять на ваш слух, что подтверждено докторами.
4. Прекратите прослушивание MP-3 плеера или убавьте громкость, если вы слышите звон в ушах.
5. Всегда используйте аксессуары, которые предоставлены или рекомендованы нашей компанией, также избегайте попадания воды на плеер.

стр. 5

**... ВАШИ ПОМОЩНИКИ**

**ВНЕШНИЙ ВИД УСТРОЙСТВА И ФУНКЦИИ КНОПОК**



стр. 7

## СОДЕРЖАНИЕ

|  |    |
|--|----|
| ПРАВИЛА БЕЗОПАСНОСТИ.....                          | 4  |
| ОПИСАНИЕ ФУНКЦИЙ .....                             | 6  |
| ВНЕШНИЙ ВИД УСТРОЙСТВА И ФУНКЦИИ КНОПОК .....      | 7  |
| ВКЛЮЧЕНИЕ УСТРОЙСТВА И ВОСПРОИЗВЕДЕНИЕ МУЗЫКИ..... | 8  |
| НАСТРОЙКА ГРОМКОСТИ .....                          | 9  |
| ДОБАВЛЕНИЕ/УДАЛЕНИЕ МР3 ФАЙЛОВ/ПАПОК .....         | 10 |
| ОТСОЕДИНЕНИЕ ПЛЕЕРА ОТ КОМПЬЮТЕРА .....            | 12 |
| НАВИГАЦИЯ МЕНЮ .....                               | 13 |
| ПОДМЕНЮ ВОСПРОИЗВЕДЕНИЯ МУЗЫКИ.....                | 13 |
| Повтор .....                                       | 14 |
| Эквалайзер .....                                   | 14 |
| Эффект 3D звука .....                              | 15 |
| Скорость воспроизведения .....                     | 16 |
| Интро.....   | 16 |
| Экран.....   | 16 |

стр. 31

## ASSISTANT

ПРИМЕЧАНИЕ: Зарядите плеер перед использованием.

## ПРАВИЛА БЕЗОПАСНОСТИ

Внимательно прочитайте эту инструкцию для того, чтобы правильно использовать изделие и избежать поломок или физических повреждений.

**- Во время эксплуатации плеера соблюдайте правила безопасности, это позволит вам избежать риска взрыва устройства, возгорания, поражения электричеством и т.п.**

1. Не оставляйте плеер в местах, где высокая влажность и температура выше 35°C или ниже 5°C.
2. Не пытайтесь самостоятельно отремонтировать плеер, это приведет к его поломке.
3. Избегайте намокания плеера и не роняйте его в воду.
4. При использовании плеера в качестве съемного USB накопителя, вы можете установить защиту от записи, переместив кнопку **[HOLD]** в положение «LOCK».

стр. 4

## ASSISTANT

## ОПИСАНИЕ ФУНКЦИЙ

1. Плеер поддерживает музыкальные файлы в формате MP3 и WMA, в том числе файлы WMA с функцией DRM (Digital Rights Management).
2. Плеер поддерживает USB 2.0, что, по сравнению с USB 1.1 обеспечивает более скоростной обмен данными между устройством и вашим компьютером.
3. В плеере имеется функция диктофона и записи с радиостанции.
4. Есть функция повтора воспроизведения.
5. Возможно автоматическое отключение плеера через заранее указанный промежуток времени.

стр. 6

## ASSISTANT

1. Кнопка **[▶|▶]**: Воспроизведение/Пауза/Подтверждение выбора
2. Кнопка **[◀|◀]**: Назад
3. Кнопка **[R/V]**: Запись/Регулирование громкости
4. Кнопка **[▶|▶]**: Вперед
5. Кнопка **[M]**: Кнопка меню
6. ЖК дисплей
7. Микрофон
8. Кнопка **[HOLD]**: Кнопка блокировки/разблокировки (защита от записи)
9. Разъем для наушников

## ВКЛЮЧЕНИЕ УСТРОЙСТВА И ВОСПРОИЗВЕДЕНИЕ МУЗЫКИ

Вначале:

1. Вставьте батарею типа AAA в предназначенный отсек.
2. Вставьте наушники в предназначенный для них разъем.
3. Передвиньте кнопку **[HOLD]** в позицию «Unlock».

стр. 8

## ...ВАШИ ПОМИЧНИКИ

## ТЕХНІЧНІ ХАРАКТЕРИСТИКИ

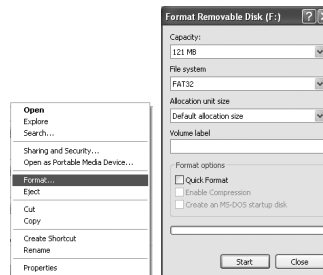
| №  | Назва                                 | Опис  |
|----|---------------------------------------|---|
| 1  | Обсяг Flash пам'яті                   | Убудована Flash пам'ять, до 4Гб.                  |
| 2  | Інтерфейс USB                         | USB2.0 (Високошвидкісний)                         |
| 4  | LCD дисплей                           | 128x32 РК дисплей                                 |
| 5  | Джерело живлення                      | Одна батарейка потужністю 1,5 Вт (AAA/ LR03)      |
| 6  | Співвідношення сигнал/шум             | ≥85дб   |
| 7  | Частотний діапазон звуку              | 20Гц - 20кГц                                      |
| 8  | Еквалайзер                            | NORMAL, POP, ROCK, CLASSIC, JAZZ, BASS, Custom EQ |
| 9  | Файлова система                       | FAT16, FAT32                                      |
| 10 | Кількість файлів/папок                | 9999 файлів (максимальне)                         |
| 11 | Припустима температура експлуатації   | 5°C - 35°C (41°F - 95°F)                          |
| 12 | Припустима вологість при експлуатації | 10%-75%   |

стр. 29

## ...ВАШИ ПОМИЧНИКИ

## Форматування плеера

Плеер має файлову систему «FAT». Якщо ви бажаєте отформатувати його, тоді правою клавішею мишки клацніть по іконці знімного диска, оберіть пункт «Format» (Форматувати) і натисніть «Start» (Почати форматування), як показано на малюнку:



стр. 27

## ...ВАШИ ПОМИЧНИКИ

3. Коротко натисніть кнопку **[▶|▶]**, щоб увійти в підменю: «Quick» (Швидке форматування) або «Complete» (Повне форматування).
4. Коротко натисніть кнопки **[▶|▶]/[◀|◀]**, щоб обрати бажаний пункт і коротко натисніть кнопку **[▶|▶]**, щоб обрати «No» (немає) або «Yes» (так).
5. Коротко натисніть кнопку **[▶|▶]** для підтвердження. Оберіть пункт «Reset» (Перезавантажити) і коротко натисніть кнопку **[▶|▶]** для підтвердження. Коротко натисніть кнопку **[▶|▶]/[◀|◀]**, щоб обрати «No» (ні) або «Yes» (так). Оберіть пункт «System Info» (Системна інформація) і коротко натисніть кнопки **[▶|▶]/[◀|◀]**, після чого ви зможете переглянути певну системну інформацію, таку як «FW and FREE» (Версії убудованих програм і вільний обсяг пам'яті).

стр. 25

## ASSISTANT.

Portuguese (португальська), Russian (російська), Spanish (іспанська), Swedish (шведська), Turkish (турецька), Ukrainian (українська), Holland (голландська), Arabic (арабська), Thai (тайська)).

### Налаштування дисплея

Коротко натисніть кнопки [F7]/[F8], щоб обрати «Contrast» (контрастність) або «Backlight» (підсвічування). Коротко натисніть кнопки [F7]/[F8], щоб налаштувати.

### Системні налаштування

1. Коротко натисніть кнопки [F7]/[F8], щоб обрати необхідний пункт (наприклад, «Del File» (Видалити файл), «Format» (форматувати), «Reset» (Запустити знову), «System Info» (Системна інформація)).

2. Коротко натисніть кнопки [F7]/[F8], щоб обрати пункт «Format» (форматувати), потім коротко натисніть кнопку [F11], щоб увійти в нього.

стор. 24

## ASSISTANT.

нне підтримувати функцію DRM, потрібно підключити до комп'ютера й проасоціювати із Windows Media Player 10. Це дозволить програвати захищені файли на окремому плеєрі.

**ПРИМІТКА:** Щоб функція DRM підтримувалася, у комп'ютері повинна бути встановлена операційна система Windows XP, Windows Media Player 10 чи новіша версія, а також повинен бути доступ до Інтернету.

1. В «USB Mode» (режимі USB) оберіть «DRM Download» (завантаження DRM). Коротко натисніть кнопку [F11] для підтвердження.

2. Підключіть MP3 плеєр до порту USB комп'ютера.

3. Комп'ютер автоматично ввійде в режим медіа програвача, щоб одночасно почати працювати.

**ПРИМІТКА:** Після підключення кабелю USB натисніть кнопку [M], щоб перемкнутися між режимом USB і режимом MTP (Media Transfer Protocol (протоколи перезапису зі зміною носія)), Щоб функція DRM була доступна.

стор. 22

## ASSISTANT.

«Auto Search» (автонастройка), «Manual Search» (налаштування вручну), «Save» (зберегти), «Exit» (вихід), коротко натисніть кнопку [M].

### Зберегти

1. Оберіть бажану частоту.

2. Коротко натисніть кнопку [M], щоб увійти в підменю, оберіть пункт «Save».

3. Коротко із кнопки [F11], щоб увійти в нього. Потім коротко натискайте кнопки [F7]/[F8] для вибору бажаного порядкового номера радіостанції (усього ви можете зберегти до 30 FM радіостанцій).

4. Натисніть кнопку [F11], щоб зберегти.

### Запис з радіостанції

Коли грає радіо, натисніть і втримуйте кнопку [R/V], щоб почати запис радіостанції. Натисніть кнопку [M] для виходу з режиму запису.

### СИСТЕМА

1. Натисніть і втримуйте кнопку [M] для входу в головне меню.

2. Потім з натисканням кнопок [F7]/[F8] оберіть пункт «SYS».

стор. 20

## ASSISTANT.

### FM РАДІО (ДОДАТКОВА ФУНКЦІЯ)

1. Натисніть і втримуйте кнопку [M] для входу в меню.

2. Коротко натисніть кнопки [F7]/[F8] для вибору пункту «FM-Radio».

3. Коротко натисніть кнопку [F11], щоб увійти в нього.

4. Коротко натисніть кнопки [F7]/[F8], щоб настроїти бажану радіостанцію.

Коротко натисніть кнопку [M] для входу в підменю (наприклад, «Preset» (встановлені заздалегідь), «Auto Search» (автонастройка), «Manual Search» (налаштування вручну), «Save» (зберегти), «Exit» (вихід)).

Коротко натисніть кнопку [F11] для підтвердження.

### Встановлені заздалегідь

1. Натисніть кнопки [F7]/[F8] для вибору заздалегідь установлених радіостанцій і натисніть кнопку [M], щоб почати її програвання.

стор. 18

### ... ВАШИ ПОМОЦНИКИ

4. Натисніть і удержуйте кнопку [F11] пока плеєр не включиться і не отобразиться меню «MSC» (Музыка) (по умовчанию включиться режим проигрывания музыки).

5. Чтобы начать воспроизведение музыки, коротко нажмите кнопку [F11].

Для возврата к главному меню нажмите и удерживайте кнопку [M].

Для паузы/ воспроизведения коротко нажмите кнопку [F11].

Для смены трека коротко нажмите кнопки [F7]/[F8].

Для начала записи нажмите и удерживайте кнопку [R/V].

Для выключения устройства нажмите и удерживайте кнопку [F11].

### НАСТРОЙКА ГРОМКОСТИ

В режиме воспроизведения аудио, во время записи, прослушивания записанных файлов или прослушивания FM радио коротко нажмите кнопку [R/V], как только появится столбец звука, нажмите кнопки [F7]/[F8], чтобы сделать звук громче или тише. Нажмите кнопку [F11] для подтверждения.

стр. 9

### ... ВАШИ ПОМОЦНИКИ



3. Чтобы удалить файлы съемного USB накопителя, используйте команду «Удалить».

стр. 11

### ... ВАШИ ПОМОЦНИКИ

#### НАВИГАЦИЯ МЕНЮ

- Используйте кнопку [M], чтобы войти в главное меню, подменю или вернуться.

- Используйте кнопки [F7]/[F8], чтобы переключаться между меню.

- Используйте кнопку [F11] для воспроизведения, паузы или подтверждения.

- Кнопка блокировки/разблокировки [HOLD]: Когда вы идете или бежите, передвиньте кнопку [HOLD] в позицию «Lock» (заблокировать), теперь все кнопки будут неактивными.

#### ПОДМЕНЮ ВОСПРОИЗВЕДЕНИЯ МУЗЫКИ

Во время воспроизведения музыки, коротко нажмите кнопку [M] для входа в подменю, потом коротким нажатием кнопок [F7]/[F8] выберите желаемый пункт (например, «Repeat» (повтор), «Equalizer» (эквалайзер), «3D» (эффект 3D звука), «Play Rate» (скорость воспроизведения), «Display» (экран), «Intro» (интро), «A-B» (повтор отрезка A-B) «File Browse» (обзор файлов)).

стр. 13

### ... ВАШИ ПОМОЦНИКИ

«Classic» (Классическая музыка), «Jazz» (Джаз), «Bass» (Низкие частоты), «Custom EQ» (Настройка пользователя)).

3. Коротко нажмите кнопку [F11] для подтверждения.

**Настройка пользователя:** Вы можете настроить эквалайзер по своему желанию. Для этого нужно активировать панель настройки путем нажатия кнопки [R/V], потом, используя кнопки [F7]/[F8], произвести настройку.

**ПРИМЕЧАНИЕ:** функция эквалайзера недоступна при воспроизведении музыкальных файлов формата WMA.

#### Эффект 3D звука

1. Выберите пункт «3D» и коротко нажмите кнопку [F11], чтобы войти в него.

2. Коротко нажмите кнопки [F7]/[F8], чтобы выбрать желаемую настройку (например, Off (выключить), On (включить)).

3. Коротко нажмите кнопку [F11] для подтверждения.

стр. 15

## ДОБАВЛЕНИЕ/УДАЛЕНИЕ МРЗ ФАЙЛОВ/ПАПОК

Вы можете использовать плеер как съемный USB накопитель.

1. Подсоедините USB порт вашего плеера и USB порт вашего компьютера при помощи прилагающегося USB кабеля.

2. Добавьте файлы или папки в папку USB накопителя.

Найдите файлы/папки, которые вы хотите переместить с вашего компьютера.


На рабочем столе откройте папку «Мой компьютер», в ней – папку «Съемный диск».

**Р** Выделите файлы/папки, которые будете копировать с компьютера, перетащите и поместите их в выбранную вами папку на съемном диске (вы также можете переместить файлы с ПК на плеер, используя команды «Копировать» и «Вставить»).

стр. 10

## ОТСОЕДИНЕНИЕ ПЛЕЕРА ОТ КОМПЬЮТЕРА

Пожалуйста, точно исполняйте следующие указания, чтобы не допустить поломки плеера или утраты данных.

1. Щелкните левой кнопкой мыши по значку  на панели управления в правой нижней части экрана.

2. Щелкните по колонке «Safely remove USB Mass storage Device – Drive (G:)» (Безопасное извлечение USB устройства - Drive (X:))

3. Отсоедините плеер от компьютера.

**ВНИМАНИЕ:**

Не отключайте плеер, если файлы, находящиеся в памяти плеера, открыты приложениями компьютера.

Не отключайте плеер во время передачи файлов между плеером и компьютером, так как это может стать причиной поломки плеера или потери данных.

стр. 12

**Повтор**

1. Выберите пункт «Repeat» и коротко нажмите кнопку [▶] для входа.

2. Коротким нажатием кнопок [▶]/[◀] выберите желаемую функцию (например, «No Repeat» (функция повтора отключена), «One» (Повторить один трек), «All» (Повторять все треки), «Random All» (Проиграть все треки в случайном порядке), «Dir Repeat» (Повторять папку), «Dir All Repeat» (Проиграть всю папку), «Dir Random All» (Проиграть папку со случайным выбором трека)).

**Р** 3. Коротко нажмите кнопку [▶] для подтверждения.

**Эквалайзер**

1. Выберите пункт «Equalizer» и коротко нажмите кнопку [▶], чтобы войти в него.

2. Коротким нажатием кнопок [▶]/[◀] выберите желаемую настройку (например, «Normal» (Нормальный), «Pop» (Поп), «Rock» (Рок),

стр. 14

**Скорость воспроизведения**

1. Выберите пункт «Play Rate» и коротко нажмите кнопку [▶], чтобы войти в него.

2. Коротким нажатием кнопок [▶]/[◀] выберите желаемую скорость воспроизведения (например, 1.00X, 1.14X, 1.33X, 0.67X, 0.80X).

3. Коротко нажмите кнопку [▶] для подтверждения.

**Интро**

1. Выберите пункт «Intro» и коротко нажмите кнопку [▶], чтобы войти в него.

**Р** 2. Коротко нажмите кнопки [▶]/[◀], чтобы выбрать желаемую настройку (от 10 до 15 секунд).

3. Коротко нажмите кнопку [▶] для подтверждения.

**Экран**

1. Выберите пункт «Display» и коротко нажмите кнопку [▶], чтобы войти в него.

стр. 16

**Живлення**

Коротко натисніть кнопку [▶] і кнопки [▶]/[◀], щоб обрати бажаний пункт (наприклад, «Auto off: 000» (Автоматичне відключення плеера) «Always on in playback» (Скасувати автоматичне відключення)).

Якщо оберіть пункт , «Auto off: 000», то коротко натисніть кнопку [▶] і кнопки [▶]/[◀] для встановлення часу автоматичного відключення.

**Налаштування мови**

1. Виберете режим «Language» (Налаштування мови) і коротко натисніть кнопку [▶] для підтвердження.

2. Коротким натисканням кнопок [▶]/[◀] оберіть потрібну мову: English (англійська), Chinese(Simp) (спрощена китайська), Chinese(Trad) (традиційна китайська), Czech (чеська), Danish (датська), Finnish (фінська), French (французька), German (німецька), Greek (грецька), Hungarian (угорський), Italian (італійський), Japanese (японська), Korean (корейська), Norwegian (норвезька), Polish (польська),

стор. 23

3. Коротко натисніть кнопку [▶] для входу.

4. Коротко натисніть кнопки [▶]/[◀], щоб настроїти бажаний режим (наприклад, «USB Mode» (режим USB), «Power» (Живлення), «Language» (Налаштування мови), «Display» (Налаштування екрана), «Sys Tools» (Системні налаштування) і «FM Tx»).

**Режим USB**

Коротко натисніть кнопки [▶]/[◀], щоб обрати «USB Mode» (режим USB) («Pen Drive» (флешка) або «DRM Download» (завантаження DRM)).

**Що таке DRM?**

Це скорочення від Digital Rights Management - технологія, що використовується для захисту цифрових продуктів від порушення авторських прав. Коли покупець здобуває музичну продукцію, захищену DRM, дана продукція містить свій специфічний шифр, доступний тільки цьому покупцеві. Щоб мати можливість прослуховувати музичні файли за допомогою окремого MP плеера, пристрій, що пови-

стор. 21

2. Якщо заздалегідь установлених радіостанцій не виявлено, то натисніть кнопку [M] для входу в підменю: «Preset» (установлені заздалегідь), «Auto Search» (автонастройка), «Manual Search» (налаштування вручну), «Delete» (видалити), «Delete all» (видалити все), «Exit» (вихід) і оберіть пункти «Auto Search» (автонастройка) або «Manual Search» (налаштування вручну), щоб настроїти радіостанції, потім збережете їх.

**Автонастройка**

Оберіть пункт «Auto Search», FM приймач налаштує радіостанції автоматично. Щоб увійти в підменю «Preset» (установлені заздалегідь), «Auto Search» (автонастройка), «Manual Search» (налаштування вручну), «Save» (зберегти), «Save All» (зберегти все), «Exit» (вихід), коротко натисніть кнопку [M].

**Налаштування вручну**

Оберіть пункт «Manual Search». Натискайте кнопки [▶]/[◀] для налаштування FM частоти, мінімальний інтервал між радіохвилями 0.1 МГц. Щоб увійти в підменю «Preset» (установлені заздалегідь),

стор. 19

**RPL (РЕЖИМ ЗАПИСУ  
Й ПРОСЛУХОВУВАННЯ ЗАПИСАНИХ ФАЙЛІВ)**

1. Натисніть і втримуйте кнопку [M] для входу в меню.

2. Потім з натисканням кнопок [▶]/[◀] оберіть пункт RPL.

3. Коротко натисніть кнопку [▶] для входу.

4. Натисніть і втримуйте кнопку [R/V], щоб почати запис.

5. Коротко натисніть кнопку [▶], щоб зробити паузу в записі.

6. Коротко натисніть кнопку [M], щоб зберегти записаний файл.

7. Коротко натисніть кнопку [▶] для відтворення файлу запису.

8. Коротко натисніть кнопку [M], щоб увійти в підменю.

9. Коротко натисніть кнопку [ ] для підтвердження.

у

стор. 17

## ASSISTANT.

3. Коротко натисніть кнопку [M] для підтвердження.

### Повтор відрізка А-В

1. Оберіть пункт «А-В» і коротко із кнопки [M], щоб увійти в нього.
2. Коротко натисніть кнопку [R/V], щоб обрати крапку «А», знову натисніть кнопку [R/V], щоб обрати крапку «В».
3. Коротке натискання кнопки [R/V] скасує функцію повтору відрізка «А-В».

### Огляд файлів

1. Оберіть пункт «File Browse» і коротко натисніть кнопку [M], щоб увійти в нього.
2. Коротко із кнопки [M]/[←], щоб обрати бажаний файл.
3. Коротко натисніть кнопку [M] для відтворення файлу.

стор. 16

## ASSISTANT.

3. Коротко натисніть кнопку [M] для підтвердження.

Налаштування користувача: Ви можете настроїти еквалайзер по своєму бажанню. Для цього потрібно активувати панель налаштування шляхом натискання кнопки [R/V], потім, використовуючи кнопки [M]/[←], зробити налаштування.

**ПРИМІТКА:** функція еквалайзера недоступна при відтворенні музичних файлів формату WMA.

### Ефект 3D звуку

1. Оберіть пункт «3D» і коротко натисніть кнопку [M], щоб увійти в нього.
2. Коротко натисніть кнопки [M]/[←], щоб обрати бажане налаштування (наприклад, Off (вимкнути), On (ввімкнути)).
3. Коротко натисніть кнопку [M] для підтвердження.

### Швидкість відтворення

1. Оберіть пункт «Play Rate» і коротко натисніть кнопку [M], щоб увійти в нього.

стор. 14

## ASSISTANT.

### НАВІГАЦІЯ МЕНЮ

- Використовуйте кнопку [M], щоб увійти в головне меню, підміну або повернутися.
- Використовуйте кнопки [M]/[←], для переходу між меню.
- Використовуйте кнопку [M] для відтворення, паузи або підтвердження.
- Кнопка блокування/розблокування [HOLD]: Коли ви йдете або біжите, пересуньте кнопку [HOLD] у позицію «Lock» (заблокувати), тепер всі кнопки будуть неактивними.

### ПІДМІНЮ ВІДТВОРЕННЯ МУЗИКИ

Під час відтворення музики, коротко натисніть кнопку [M] для входу в підменю, потім коротким натисканням кнопок [M]/[←] оберіть бажаний пункт (наприклад, «Repeat» (повтор), «Equalizer» (еквалайзер), «3D» (ефект 3D звуку), «Play Rate» (швидкість відтворення), «Display» (екран), «Intro» (Інтро), «А-В» (повтор відрізка А-В), «File Browse» (огляд файлів)).

стор. 12

## ASSISTANT.



3. Щоб видалити файли знімого USB накопичувача, використовуйте команду «Видалити».

стор. 10

## ... ВАШИ ПОМОЦНИКИ

2. Коротко натисніть кнопки [M]/[←], чтобы выбрать желаемую настройку («Off» (выключено), «Wave motion» (волновое движение), «Stereo» (стерео)).
3. Коротко натисніть кнопку [M] для підтвердження.

### Повтор отрезка А-В

1. Выберите пункт «А-В» и коротко нажмите кнопку [M], чтобы войти в него.
2. Коротко нажмите кнопку [R/V], чтобы выбрать точку «А», снова нажмите кнопку [R/V], чтобы выбрать точку «В».
3. Короткое нажатие кнопки [R/V] отменит функцию повтора отрезка «А-В».

### Обзор файлов

1. Выберите пункт «File Browse» и коротко нажмите кнопку [M], чтобы войти в него.

стр. 17

## ... ВАШИ ПОМОЦНИКИ

9. Коротко нажмите кнопку [M] для подтверждения.

### FM РАДИО (ДОПОЛНИТЕЛЬНАЯ ФУНКЦИЯ)

1. Нажмите и удерживайте кнопку [M] для входа в меню.
2. Коротко нажмите кнопки [M]/[←] для выбора пункта «FM-Radio».
3. Коротко нажмите кнопку [M], чтобы войти в него.
4. Коротко нажмите кнопки [M]/[←], чтобы настроить желаемую радиостанцию.

Коротко нажмите кнопку [M] для входа в подменю (например, «Pre-set» (установленные заранее), «Auto Search» (автонастройка), «Manual Search» (настройка вручную), «Save» (сохранить), «Exit» (выход)).

Коротко нажмите кнопку [M] для подтверждения.

### Установленные заранее

1. Нажмите кнопки [M]/[←] для выбора заранее установленных радиостанций и нажмите кнопку [M], чтобы начать ее проигрывание.

стр. 19

## ... ВАШИ ПОМОЦНИКИ

«Auto Search» (автонастройка), «Manual Search» (настройка вручную), «Save» (сохранить), «Exit» (выход), коротко нажмите кнопку [M].

### Сохранить

1. Выберите желаемую частоту.
2. Коротко нажмите кнопку [M], чтобы войти в подменю, выберите пункт «Save».
3. Коротко нажмите кнопку [M], чтобы войти в него. Потом коротко нажмите кнопки [M]/[←] для выбора желаемого порядкового номера радиостанции (всего вы можете сохранить до 30 FM радиостанций).
4. Нажмите кнопку [M], чтобы сохранить.

### Запис с радиостанции

Когда играет радио, нажмите и удерживайте кнопку [R/V], чтобы начать запись радиостанции. Нажмите кнопку [M] для выхода из режима записи.

стр. 21

## ... ВАШИ ПОМОЦНИКИ

### Что такое DRM?

Это сокращение от Digital Rights Management - технология, используемая для защиты цифровых продуктов от нарушения авторских прав. Когда покупатель приобретает музыкальную продукцию, защищенную DRM, данная продукция содержит свой специфический шифр, доступный только этому покупателю. Чтобы иметь возможность прослушивать музыкальные файлы при помощи отдельного MP плеера, устройство, которое должно поддерживать функцию DRM, нужно подключить к компьютеру и проассоциировать с Windows Media Player 10. Это позволит проигрывать защищенные файлы на отдельном плеере.

**ПРИМЕЧАНИЕ:** Чтобы функция DRM поддерживалась, в компьютере должна быть установлена операционная система Windows XP, Windows Media Player 10 и более высокой версии, а также должен быть доступ к Интернету.

стр. 23

2. Коротко нажмите кнопки [▶+]/[←], чтобы выбрать желаемый файл.
3. Коротко нажмите кнопку [▶] для воспроизведения файла.

### RPL (РЕЖИМ ЗАПИСИ И ПРОСЛУШИВАНИЯ ЗАПИСАННЫХ ФАЙЛОВ)

1. Нажмите и удерживайте кнопку [M] для входа в меню.
2. Потом коротким нажатием кнопок [▶+]/[←] выберите пункт RPL.
3. Коротко нажмите кнопку [▶] для входа.
4. Нажмите и удерживайте кнопку [R/V], чтобы начать запись.
5. Коротко нажмите кнопку [▶], чтобы сделать паузу в записи.
6. Коротко нажмите кнопку [M], чтобы сохранить записанный файл.
7. Коротко нажмите кнопку [▶] для воспроизведения файла записи.
8. Коротко нажмите кнопку [M], чтобы войти в подменю.

стр. 18

2. Если заранее установленных радиостанций не обнаружено, то нажмите кнопку [M] для входа в подменю: «Preset» (установленные заранее), «Auto Search» (автонастройка), «Manual Search» (настройка вручную), «Delete» (удалить), «Delete all» (удалить все), «Exit» (выход) и выберите пункты «Auto Search» (автонастройка) или «Manual Search» (настройка вручную), чтобы настроить радиостанции, потом сохраните их.

### Автонастройка

Выберите пункт «Auto Search», FM приемник настроит радиостанции автоматически. Чтобы войти в подменю «Preset» (установленные заранее), «Auto Search» (автонастройка), «Manual Search» (настройка вручную), «Save» (сохранить), «Save All» (сохранить все), «Exit» (выход), коротко нажмите кнопку [M].

### Настройка вручную

Выберите пункт «Manual Search». Нажимайте кнопки [▶+]/[←] для настройки FM частоты, минимальный интервал между радиоволнами 0.1 МГц. Чтобы войти в подменю «Preset» (установленные заранее),

стр. 20

### СИСТЕМА

1. Нажмите и удерживайте кнопку [M] для входа в главное меню.
2. Потом коротким нажатием кнопок [▶+]/[←] выберите пункт «SYS».
3. Коротко нажмите кнопку [▶] для входа.
4. Коротко нажмите кнопки [▶+]/[←], чтобы настроить желаемый режим (например, «USB Mode» (режим USB), «Power» (Питание), «Language» (Настройка языка), «Display» (Настройки экрана), «Sys Tools» (Системные настройки) и «FM Tx»).

### Режим USB

Коротко нажмите кнопки [▶+]/[←], чтобы выбрать «USB Mode» (режим USB) («Pen Drive» (флэшкка) или «DRM Download» (загрузка DRM)).

стр. 22

1. В «USB Mode» (режиме USB) выберите «DRM Download» (загрузка DRM). Коротко нажмите кнопку [▶] для подтверждения.
2. Подключите MP3 плеер к порту USB компьютера.
3. Компьютер автоматически войдет в режим медиа проигрывателя, чтобы одновременно начать работать.

**ПРИМЕЧАНИЕ:** После подключения кабеля USB нажмите кнопку [M], чтобы переключиться между режимом USB и режимом MTP (Media Transfer Protocol (протоколы перезаписи со сменой носителя)), чтобы функция DRM была доступна.

### Питание

Коротко нажмите кнопку [▶] и кнопки [▶+]/[←], чтобы выбрать желаемый пункт (например, «Auto off: 000» (Автоматическое отключение плеера) «Always on in playback» (Отменить автоматическое отключение)).

стр. 24

2. Коротким нажатием кнопок [▶+]/[←] оберите бажану швидкість відтворення (наприклад, 1.00X, 1.14X, 1.33X, 0.67X, 0.80X).
3. Коротко натисніть кнопку [▶] для підтвердження.

### Інтро

1. Оберіть пункт «Intro» і коротко натисніть кнопку [▶], щоб увійти в нього.
2. Коротко натисніть кнопки [▶+]/[←], щоб обрати бажане налаштування (від 10 до 15 секунд).
3. Коротко натисніть кнопку [▶] для підтвердження.

### Екран

1. Оберіть пункт «Display» і коротко натисніть кнопку [▶], щоб увійти в нього.
2. Коротко натисніть кнопки [▶+]/[←], щоб обрати бажане налаштування («Off» (вимкнено), «Wave motion» (хвильовий рух), «Stereo» (стерео)).

стор. 15

### Повтор

1. Оберіть пункт «Repeat» і коротко натисніть кнопку [▶] для входу.
2. Коротким нажатием кнопок [▶+]/[←] оберите бажану функцію (например, «No Repeat» (функція повтору відключена), «One» (Повторити один трек), «All» (Повторювати всі треки), «Random All» (Програти всі треки у випадковому порядку), «Dir Repeat» (Повторювати папку), «Dir All Repeat» (Програти все папку), «Dir Random All» (Програти папку з випадковим вибором треку)).
3. Коротко натисніть кнопку [▶] для підтвердження.


### Еквалайзер

1. Оберіть пункт «Equalizer» і коротко натисніть кнопку [▶], щоб увійти в нього.
2. Коротким нажатием кнопок [▶+]/[←] оберите бажане налаштування (например, «Normal» (Звичайний), «Pop» (Поп), «Rock» (Рок), «Classic» (Класична музика), «Jazz» (Джаз), «Bass» (Низькі частоти), «Custom EQ» (Налаштування користувача)).

стор. 13

### ВІД'ЄДНАННЯ ПЛЕЕРА ВІД КОМП'ЮТЕРА

Будь ласка, точно виконуйте наступні вказівки, щоб не допустити поломки плеера або втрати даних.

1. Клацніть лівою кнопкою миші по значку  на панелі керування в правій нижній частині екрана.
2. Клацніть по стовпчику «Safely remove USB Mass storage Device - Drive (G:)» (Безпечний витяг USB пристрою - Drive (X:))
3. Від'єднайте плеер від комп'ютера.

### УВАГА:

Не відключайте плеер, якщо файли, що перебувають у пам'яті плеера, відкриті програмами комп'ютера.

Не відключайте плеер під час передачі файлів між плеером і комп'ютером, тому що це може стати причиною поломки плеера або втрати даних.

стор. 11

### ДОДАВАННЯ/ВИДАЛЕННЯ МРЗ ФАЙЛІВ/ПАПОК

Ви можете використати плеер як знімний USB накопичувач.

1. Приєднасте USB порт вашого плеера й USB порт вашого комп'ютера за допомогою USB кабелю, що додається.
2. Додайте файли або папки в папку USB накопичувача.
- Знайдіть файли/папки, які ви хочете перемістити з вашого комп'ютера.

На робочому столі відкрийте папку «Мій комп'ютер», у ній - папку «Знімний диск».

Виділіть файли/папки, які будите копіювати з комп'ютера, перетягніть й помістіть їх в обрану вами папку на знімному диску (ви також можете перемістити файли із ПК на плеер, використовуючи команди «Копіювати» і «Вставити»).

стор. 9

## ASSISTANT.

4. Натисніть і втримуйте кнопку [M] поки плеєр не включиться й не відобразиться меню «MSC» (Музика) (за замовчуванням включиться режим програвання музики).

5. Щоб почати відтворення музики, коротко натисніть кнопку [M]. Для повернення до головного меню натисніть і втримуйте кнопку [M].

Для паузи/ відтворення коротко натисніть кнопку [M].

Для зміни треку коротко натисніть кнопки [M]/[←].

Для початку запису натисніть і втримуйте кнопку [R/V].

Для вимикання пристрою натисніть і втримуйте кнопку [M].

### НАЛАШТУВАННЯ ГУЧНОСТІ

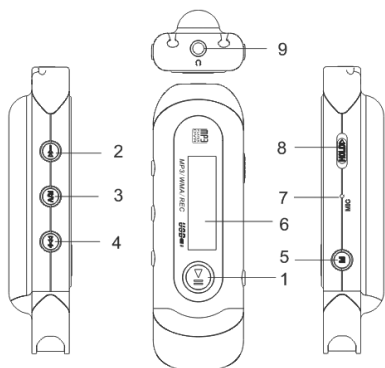
У режимі відтворення аудіо, під час запису, прослуховування записаних файлів або прослуховування FM радіо коротко натисніть кнопку [R/V], як тільки з'явиться стовпець звуку, натисніть кнопки [M]/[←], щоб зробити звук голосніше або тихіше. Натисніть кнопку [M] для підтвердження.

стор. 8

стр. 25

## ASSISTANT.

### ЗОВНІШНІЙ ВИГЛЯД ПРИСТРОЮ ТА ФУНКЦІЇ КНОПОК



стор. 6

стр. 27

## ASSISTANT.

5. Будь ласка, зберігайте всю важливу інформацію в пам'яті комп'ютера, тому що через ремонт плеєра й у деяких інших випадках можлива втрата записаних на ньому даних.

- Під час експлуатації MP-3 плеєра не забувайте про своє здоров'я, не варто надмірно підвищувати гучність звуку.

1. Не використовуйте навушники під час їзди за кермом або на велосипеді.

2. Підвищення гучності під час переходу вулиці може призвести до дорожньо-транспортного випадку.

3. Надмірне підвищення рівня гучності може негативно вплинути на ваш слух, що підтверджено докторами.

4. Припиніть прослуховування MP-3 плеєра або зменште гучність, якщо ви чуєте дзенькіт у вухах.

5. Завжди використовуйте аксесуари, які надані або рекомендовані нашою компанією, також уникайте влучення води на плеєр.

стор. 4

стр. 29

## ASSISTANT.

|   |    |
|---|----|
| Повтор відрізка A-B .....                                 | 16 |
| Огляд файлів .....  | 16 |
| RPL (РЕЖИМ ЗАПИСУ Й ПРОСЛУХОВУВАННЯ ЗАПИСАНИХ ФАЙЛІВ) ... | 17 |
| FM РАДІО (ДОДАТКОВА ФУНКЦІЯ) .....                        | 18 |
| СИСТЕМА .....   | 20 |
| Режим USB .....   | 21 |
| Що таке DRM? .....  | 21 |
| Живлення .....  | 23 |
| Налаштування мови .....                                   | 23 |
| Налаштування дисплея .....                                | 24 |
| Системні налаштування .....                               | 24 |
| FM Tx.(Додаткова функція) .....                           | 26 |
| Форматування плеєра .....                                 | 27 |
| ТЕХНІЧНІ ХАРАКТЕРИСТИКИ .....                             | 29 |
| КОМПЛЕКТАЦІЯ .....  | 30 |

стор. 2

стр. 31

### ... ВАШІ ПОМОЦНИКИ

Если выберете пункт , «Auto off: 000», то коротко нажмете кнопку [M] и кнопки [M]/[←] для установления времени автоматического отключения.

### Настройки языка

1. Выберете режим «Language» (Настройки языка) и коротко нажмете кнопку [M] для подтверждения.

2. Коротким нажатием кнопок [M]/[←] выберете нужный язык: English (английский), Chinese(Simp) (упрощенный китайский), Chinese(Trad) (традиционный китайский), Czech (чешский), Danish (датский), Finnish (финский), French (французский), German (немецкий), Greek (греческий), Hungarian (венгерский), Italian (итальянский), Japanese (японский), Korean (корейский), Norwegian (норвеж- P

### ... ВАШІ ПОМОЦНИКИ

3. Коротко нажмете кнопку [M], чтобы войти в подменю: «Quick» (Быстрое форматирование) или «Complete» (Полное форматирование).

4. Коротко нажмете кнопки [M]/[←], чтобы выбрать желаемый пункт и коротко нажмете кнопку [M], чтобы выбрать «No» (нет) или «Yes» (да).

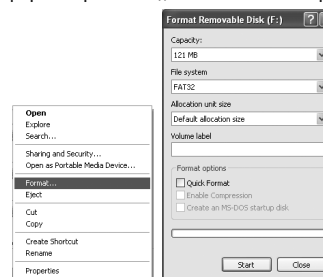
5. Коротко нажмете кнопку [M] для подтверждения.

Выберите пункт «Reset» (Перезагрузить) и коротко нажмете кнопку [M] для подтверждения. Коротко нажмете кнопку [M]/[←], чтобы выбрать «No» (нет) или «Yes» (да). P

Выберите пункт «System Info» (Системная информация) и коротко нажмете кнопки [M]/[←], после чего вы сможете просмотреть определенную системную информацию, такую как «FW and FREE» (Версии встроенных программ и свободный объем памяти).

### ... ВАШІ ПОМОЦНИКИ

ного диска, выберете пункт «Format» (Форматировать) и нажмете «Start» (Начать форматирование), как показано на рисунке:



### ПРИМЕЧАНИЕ:

- Пожалуйста, переведите переключатель [HOLD] в позицию «Unlock» перед использованием плеєра.

### ... ВАШІ ПОМОЦНИКИ

#### ТЕХНИЧЕСКИЕ ХАРАКТЕРИСТИКИ

| №  | Название                              | Описание  |
|----|---------------------------------------|---|
| 1  | Объем Flash памяти                    | Встроенная Flash память, до 4Гб.                  |
| 2  | Интерфейс USB                         | USB2.0 (Высокоскоростной)                         |
| 4  | LCD дисплей                           | 128x32 ЖК дисплей                                 |
| 5  | Источник питания                      | Одна батарейка мощностью 1,5 Вт (AAA/ LR03)       |
| 6  | Отношение сигнал/шум                  | ≥85дБ   |
| 7  | Частотный диапазон звука              | 20Гц – 20кГц                                      |
| 8  | Эквалайзер                            | NORMAL, POP, ROCK, CLASSIC, JAZZ, BASS, Custom EQ |
| 9  | Файловая система                      | FAT16, FAT32                                      |
| 10 | Количество файлов/папок               | 9999 файлов (максимальное)                        |
| 11 | Допустимая температура эксплуатации   | 50С – 35 0С (41 0F – 95 0F)                       |
| 12 | Допустимая влажность при эксплуатации | 10%—75%   |

стр. 31

## ASSISTANT

ский), Polish (польский), Portuguese (португальский), Russian (русский), Spanish (испанский), Swedish (шведский), Turkish (турецкий), Ukrainian (український), Holland (голландський), Arabic (арабський), Thai (тайський).

### Настройка дисплея

Коротко нажмите кнопки [▶]/[◀], чтобы выбрать «Contrast» (контрастность) или «Backlight» (подсветка). Коротко нажмите кнопки [▶]/[◀], чтобы настроить.

### Системные настройки

1. Коротко нажмите кнопки [▶]/[◀], чтобы выбрать необходимый пункт (например, «Del File» (Удалить файл), «Format» (Форматировать), «Reset» (Перезапустить), «System Info» (Системная информация)).
2. Коротко нажмите кнопки [▶]/[◀], чтобы выбрать пункт «Format» (форматировать), затем коротко нажмите кнопку [▶], чтобы войти в него.

стр. 26

## ASSISTANT

### FM Tx.(Дополнительная функция)

1. Выберете пункт «FM Tx.» и коротко нажмите кнопку [▶], чтобы войти.
2. Нажмите кнопки [▶]/[◀], чтобы активировать столбец «□», затем нажмите кнопку, чтобы выбрать «099.7 МГц», в этот момент вы можете настроить частоту путем нажатия кнопок [▶]/[◀] (минимальный интервал 0,2 МГц).
3. Нажмите кнопку [▶] для сохранения настроек.

После установления частоты, вам необходимо настроить частоту

FM приемника, обе частоты должны быть одинаковыми, затем начните воспроизведение музыки с помощью функции FM трансмиттера, таким образом, FM приемник сможет проигрывать музыку.

### Форматирование плеера

Плеер имеет файловую систему «FAT». Если вы желаете отформатировать его, тогда правой кнопкой мышки щёлкните по иконке съём-

стр. 28

## ASSISTANT

- Плеер не распознает 6 и более вложенных папок.
- При упаковке нашей продукции используется картон, полиэтилен. Не используются вредные компоненты.
- Как USB накопитель, диск будет защищен, если вы переведите переключатель [HOLD] в позицию «lock».
- При утилизации аккумулятора плеера следует обратить внимание на аспекты, относящиеся к борьбе с загрязнением окружающей среды.
- **Инструкция предназначена только для общего ознакомления, и может не полностью освещать все тонкости использования.**
- **Функция «Play Rate» недоступна во время воспроизведения файлов формата WMA.**

стр. 30

## ASSISTANT

### КОМПЛЕКТАЦИЯ

|                            |   |
|----------------------------|---|
| USB кабель                 | 1 |
| Батарейки типа AAA         | 2 |
| Наушники                   | 1 |
| Инструкция по эксплуатации | 1 |

стр. 32

### ...ВАШИ ПОМИЧНИКИ

1. Кнопка [▶]: Відтворення/Пауза/Підтвердження вибору
2. Кнопка [◀]: Назад
3. Кнопка [R/V]: Запис/Регулювання гучності
4. Кнопка [▶]: Уперед
5. Кнопка [M]: Кнопка меню
6. ЖК дисплей
7. Мікрофон
8. Кнопка [HOLD]: Кнопка блокування/розблокування (захист від запису)
9. Рознімання для навушників

### ВКЛЮЧЕННЯ ПРИСТРОЮ Й ВІДТВОРЕННЯ МУЗИКИ

#### Спочатку:

1. Вставте батарею типу AAA в призначений відсік.
2. Вставте навушники в призначений для них рознімання.
3. Пересуньте кнопку [HOLD] у позицію «Unlock».

стр. 7

### ...ВАШИ ПОМИЧНИКИ

#### ОПИС ФУНКЦІЙ

1. Плеер підтримує музичні файли у форматі MP3 і WMA, у тому числі файли WMA з функцією DRM (Digital Rights Management).
2. Плеер підтримує USB 2.0, що, у порівнянні з USB 1.1 забезпечує більш швидкий обмін даними між пристроєм і вашим комп'ютером.
3. У плеєрі є функція диктофона й запису з радіостанції.
4. Є функція повтору відтворення.
5. Можливо автоматичне відключення плеєра через заздалегідь зазначений проміжок часу.

у

### ...ВАШИ ПОМИЧНИКИ

**ПРИМІТКА: Зарядіть плеєр перед використанням.**

#### ПРАВИЛА БЕЗПЕКИ

- Уважно прочитайте цю інструкцію для того, щоб правильно використати пристрій і уникнути пошкодження або фізичних ушкоджень.
- Під час експлуатації плеєра дотримуйтеся правил безпеки, це дозволить вам уникнути ризику вибуху пристроєм, загоряння, поразки електричним струмом й т.п.
  - 1. Не залишайте плеєр у місцях, де висока вологість і температура вище 35°C або нижче 5°C.
  - 2. Не намагайтеся самостійно відремонтувати плеєр, це призведе до його поломки.
  - 3. Уникайте намокання плеєра й не роняйте його у воду.
  - 4. При використанні плеєра в якості знімного USB накопичувача, ви можете встановити захист від запису, перемістивши кнопку [HOLD] у положення "LOCK".

стр. 3

### ...ВАШИ ПОМИЧНИКИ

#### ЗМІСТ

|   |    |
|---|----|
| ПРАВИЛА БЕЗПЕКИ                             | 3  |
| ОПИС ФУНКЦІЙ                                | 5  |
| ЗОВНІШНІЙ ВИГЛЯД ПРИСТРОЮ ТА ФУНКЦІЇ КНОПОК | 6  |
| ВКЛЮЧЕННЯ ПРИСТРОЮ Й ВІДТВОРЕННЯ МУЗИКИ     | 7  |
| НАЛАШТУВАННЯ ГУЧНОСТІ                       | 8  |
| ДОДАВАННЯ/ВИДАЛЕННЯ МРЗ ФАЙЛІВ/ПАПОК        | 9  |
| ВІД'ЄДНАННЯ ПЛЕЄРА ВІД КОМП'ЮТЕРА           | 11 |
| НАВІГАЦІЯ МЕНЮ                              | 12 |
| ПІДМІНЮ ВІДТВОРЕННЯ МУЗИКИ                  | 12 |
| Повтор                                      | 13 |
| Еквалайзер                                  | 13 |
| Ефект 3D звуку                              | 14 |
| Швидкість відтворення                       | 14 |
| Інтро                                       | 15 |
| Екран                                       | 15 |

стр. 1