

**takeMS<sup>®</sup>**

***blade***

- Не подвергайте прибор сильным ударам и не роняйте его с высоты.
- Не используйте плеер в слишком жарком, холодном, пыльном или влажном месте. Не подвергайте его воздействию прямых солнечных лучей.
- Во избежание случайной потери данных часто делайте резервную копию данных.
- Избегайте использования плеера в сильном магнитном поле.
- Избегайте контакта прибора с водой или другими жидкостями. В случае попадания воды или других жидкостей в прибор незамедлительно выключите и очистите его.
- Во избежание коррозии не используйте для очистки прибора химические растворы. Очистку осуществляйте сухой тряпкой.
- Мы не несем ответственность за повреждения или потерю данных, вызванные неисправностями, неправильным использованием, ремонтом устройства или заменой батареи.
- Ни в коем случае не пытайтесь разобрать, отремонтировать или модифицировать продукт. Такого рода действия приведут к утере гарантии.
- Внешний вид плеера или изображения на дисплее могут отличаться от изображений, показанных в настоящем руководстве по эксплуатации. Действительным следует считать актуальное изображение на дисплее или актуальный внешний вид плеера.

## 1 Основные характеристики

- Плеер формата MP3 и WMA
- Видеоплеер формата AVI
- Средство просмотра изображений формата JPEG
- Устройство считывания карт памяти
- Навигация между папками
- Запись голоса
- Стерео FM-радио
- FM-кодирование
- Съёмное запоминающее устройство
- Встроенная ионно-литиевая аккумуляторная батарея
- Индивидуальные настройки

## 2 Системные требования

- Аппаратное обеспечение: компьютер IBM и совместимые компьютеры, ноутбук с USB-интерфейсом
- Операционная система: Windows Me, Windows2000/XP, VISTA


## 3 Комплект поставки

- Главное устройство
- Стереонаушники
- USB-кабель
- Руководство по эксплуатации
- Прикладной компакт-диск

## 4 Прочтите перед началом эксплуатации:


### 4.1 Как подключить устройство к компьютеру и скачать аудиофайлы?

Этот плеер поддерживает стандарт «Plug and Play» для WIN2000/XP/ME OS. Чтобы подключить устройство к компьютеру для передачи файлов,

- (1) Вставьте более крупный конец USB-кабеля в USB-порт компьютера, а другой конец в USB-порт плеера.
- (2) Когда в правом углу экрана компьютера появится значок , дважды щелкните на «Мой компьютер», находящийся на рабочем столе, здесь Вы увидите значок съёмного диска, который обозначает плеер. Используйте этот съёмный диск как обычный локальный диск для копирования файлов с него или на него.

### 4.2 Как осуществить безопасное отключение устройства от компьютера?

Для Windows2000/XP, VISTA:

- (1) Нажмите левой кнопкой мышки на значок  в правом углу панели задач.
- (2) Нажмите на всплывающее рабочее мини-окно, содержащее сообщение «Остановить устройство для USB – накопитель (X)».
- (3) Когда появится соответствующее сообщение, Вы можете извлечь плеер из компьютера.

### 4.3 Как зарядить батарею?

Устройство оснащено встроенной ионно-литиевой аккумуляторной батареей. Она заряжается через USB кабель. Перед началом использования устройства нужно зарядить батарею. Для полного

заряда ей потребуется около 3 часов. Включите более крупный конец USB-кабеля в USB-разъем компьютера, а другой конец USB-кабеля вставьте в USB-порт плеера. Теперь устройство подключено к компьютеру, и идет зарядка батареи.

**УКАЗАНИЕ:** Для достижения максимальной мощности ионно-литиевую батарею нужно использовать как можно чаще. Если Вы редко пользуетесь устройством, убедитесь в том, что зарядка батареи осуществляется как минимум один раз в месяц.

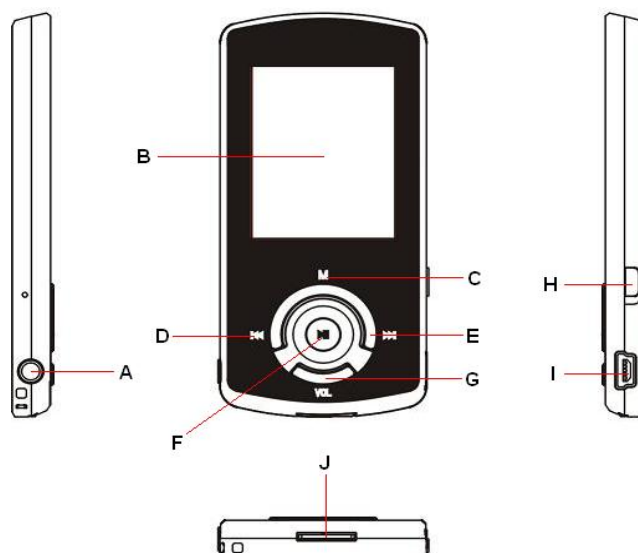
#### 4.4 Как использовать карту памяти?

Устройство оснащено разъемом карты памяти для считывания информации с карты Micro SD.

Для использования карты памяти

- (1) Вставьте карту Micro SD в специальный разъем в корпусе устройства.
- (2) Нажмите и удерживайте кнопку МЕНЮ, чтобы отобразилось главное меню.
- (3) Выберите «Проводник» и нажмите на кнопку МЕНЮ, чтобы войти в режим просмотра папок.
- (4) В режиме просмотра папок Вы увидите две папки «Внутренняя память» и «Микро». Для воспроизведения аудио- или видеофайлов, хранящихся на карте памяти, выберите папку «Micro SDHC».

### 5 Описание кнопок



- A. **Гнездо для наушников**
- B. **Жидкокристаллический дисплей**
- C. **МЕНЮ:** Удерживайте эту кнопку в течение некоторого времени для входа в главное меню. Быстрым нажатием подтвердите выбор или войдите в режим перемещения по папкам.
- D. **Предыдущий:** Воспроизведение предыдущей композиции, а также вверх.
- E. **Следующий:** Воспроизведение следующей композиции, а также вниз.
- F. **Воспроизведение/Пауза:** Включение или выключение устройства, а также воспроизведение или приостановка воспроизведения аудиофайлов.
- G. **VOL (громкость):** Регулировка громкости, а также возврат к предыдущему изображению на экране.
- H. **Выключатель электропитания:** Включение или выключение электропитания.
- I. **USB-порт:** Подключение к компьютеру
- J. **Разъем для карты памяти:** Для размещения карты памяти Micro SD.

## 6 Включение/выключение устройства

Чтобы включить устройство,

- (1) Передвиньте **Выключатель** направо, чтобы включить электропитание.
- (2) Нажмите и удерживайте кнопку **ВОСПРОИЗВЕДЕНИЕ/ПАУЗА**, пока на дисплее не появится соответствующее сообщение.

Чтобы выключить устройство,

- (1) Нажмите и удерживайте кнопку **ВОСПРОИЗВЕДЕНИЕ/ПАУЗА**, пока на дисплее не появится соответствующее сообщение.
- (2) Передвиньте **Выключатель** налево, чтобы выключить электропитание. (Для сохранения заряда батареи убедитесь в том, что этот шаг был выполнен.)

*Примечание: Этот плеер оснащен функцией экономии энергии, которая автоматически выключает устройство в случае его бездействия в течение примерно 3 минут.*

## 7 Основные операции

Функция	Операция
Воспроизведение/Пауза	Нажмите на кнопку <b>ВОСПРОИЗВЕДЕНИЕ/ПАУЗА</b> , чтобы начать воспроизведение или приостановить его.
Регулировка громкости	<ol style="list-style-type: none"><li>(1) Коротким нажатием на кнопку <b>VOL</b> можно вызвать красный анимационный значок громкости.</li><li>(2) Нажмите на кнопку <b>ПРЕДЫДУЩИЙ/СЛЕДУЮЩИЙ</b>, чтобы уменьшить или увеличить громкости.</li><li>(3) Нажмите на кнопку <b>VOL</b> для подтверждения.</li></ol>
Предыдущая композиция	Короткое нажатие на кнопку <b>ПРЕДЫДУЩИЙ</b> .
Следующая композиция	Короткое нажатие на кнопку <b>СЛЕДУЮЩИЙ</b> .
Быстрый поиск вперед	Нажмите и удерживайте кнопку <b>СЛЕДУЮЩИЙ</b> .
Перемотка	Нажмите и удерживайте кнопку <b>ПРЕДЫДУЩИЙ</b> .
Повтор А-В	Для повтора отдельного отрезка или целой композиции <ol style="list-style-type: none"><li>(1) Во время воспроизведения коротким нажатием на кнопку <b>VOL</b> войдите в режим повтора А-В.</li><li>(2) Повторно нажмите на кнопку <b>МЕНЮ</b> для выбора начальной позиции повтора.</li><li>(3) Повторно нажмите на кнопку <b>МЕНЮ</b> для выбора конечной позиции повтора.</li></ol> Для остановки повтора А-В нажмите на кнопку <b>МЕНЮ</b> , затем нажмите на кнопку <b>VOL</b> для выхода.

## 8 Воспроизведение музыки

### 8.1 Войдите в режим воспроизведения музыки

Нажмите и удерживайте кнопку **МЕНЮ**, чтобы отобразилось главное меню. Используйте кнопку **ПРЕДЫДУЩИЙ/СЛЕДУЮЩИЙ** для выбора меню «Музыка», затем нажмите на кнопку **МЕНЮ** для подтверждения выбора. Теперь Вы находитесь в режиме **ВОСПРОИЗВЕДЕНИЯ МУЗЫКИ**, для воспроизведения следуйте указанным основным операциям.

## 8.2 Навигация между папками

Для навигации между папками

- (1) Находясь в режиме ВОСПРОИЗВЕДЕНИЯ МУЗЫКИ, коротким нажатием на кнопку **МЕНЮ** войдите в режим навигации между папками.
- (2) Нажмите на кнопку **ПРЕДЫДУЩИЙ/СЛЕДУЮЩИЙ** для выбора папки или композиции, затем нажмите на кнопку **МЕНЮ** для подтверждения выбора.

## 9 Воспроизведение видеофайлов

- (1) Нажмите и удерживайте кнопку **МЕНЮ**, чтобы отобразилось главное меню.
- (2) Нажмите на кнопку **ПРЕДЫДУЩИЙ/СЛЕДУЮЩИЙ** для выбора меню «Видео», затем нажмите на кнопку **МЕНЮ** для входа в режим воспроизведения видеофайлов.
- (3) Нажмите на кнопку **ПРЕДЫДУЩИЙ/СЛЕДУЮЩИЙ** для осуществления поиска предназначенного для воспроизведения видеофайла, затем нажмите на кнопку **МЕНЮ** для его воспроизведения. Для получения подробной информации о воспроизведении – см. раздел «Основные операции». (Примечание: Во время воспроизведения коротким нажатием на кнопку **МЕНЮ** Вы можете войти в режим навигации между папками.)

***Примечание:** Этот плеер может воспроизводить только видеофайлы формата AVI. Для воспроизведения других форматов нужно использовать инструмент для конвертирования файлов, входящий в содержимое компакт-диска. Для получения более подробной информации о конвертировании – см. файл «AVI Converter Quick User Guide» на компакт-диске.*

## 10 Просмотр фотографий

Для просмотра фотографий

- (1) Нажмите и удерживайте кнопку **МЕНЮ**, чтобы отобразилось главное меню.
- (2) Выберите «Фото» и нажмите на кнопку **МЕНЮ** для подтверждения.
- (3) Нажмите на кнопку **ПРЕДЫДУЩИЙ/СЛЕДУЮЩИЙ** для выбора папки или изображения, затем нажмите на кнопку **МЕНЮ** для подтверждения выбора.
- (4) Выберите фотографию, которую Вы хотите отобразить на дисплее, и нажмите на кнопку **МЕНЮ**, чтобы увеличить ее до полноэкранного изображения.
- (5) В режиме полноэкранного изображения Вы можете нажать на кнопку **ПРЕДЫДУЩИЙ/СЛЕДУЮЩИЙ** для отображения предыдущей или следующей фотографии. Нажмите на кнопку **ВОСПРОИЗВЕДЕНИЕ/ПАУЗА**, чтобы включить автоматическое слайд-шоу, или нажмите на кнопку **МЕНЮ**, чтобы войти в режим навигации между папками.

***Примечание:** Возможно, что некоторые изображения не отобразятся. Воспользуйтесь средством просмотра изображений для их конвертирования.*

## 11 Чтение электронных книг

### 11.1 Чтение

- (1) Нажмите и удерживайте кнопку **МЕНЮ**, чтобы отобразилось главное меню.
- (2) Выберите «Электронная книга» и нажмите на кнопку **МЕНЮ** для подтверждения.
- (3) Нажмите на кнопку **ПРЕДЫДУЩИЙ/СЛЕДУЮЩИЙ** для выбора файла .txt, затем нажмите на кнопку **МЕНЮ**, чтобы открыть выбранный файл.
- (4) Нажмите на кнопку **ПРЕДЫДУЩИЙ/СЛЕДУЮЩИЙ** для пролистывания экранных страниц назад или

вперед или на кнопку ВОСПРОИЗВЕДЕНИЕ/ПАУЗА для автоматического пролистывания назад или вперед (интервал от 1 до 5 можно задать в меню Настройки/Автоматическое слайд-шоу/Текст).

- (5) Во время чтения Вы можете использовать функцию закладки, чтобы потом возобновить чтение на той странице, на которой Вы остановились. Для получения более подробной информации – см. раздел «Как пользоваться закладкой».

## 11.2 Использование закладки

- (1) Перейдите на страницу, которую Вы хотите пометить закладкой.
- (2) Нажмите и удерживайте кнопку **VOL**, чтобы появилось окно «Сохранить закладку».
- (3) Нажмите на кнопку ПРЕДЫДУЩИЙ/СЛЕДУЮЩИЙ для выбора одной строки в меню, затем нажмите на кнопку МЕНЮ для подтверждения выбора. Закладка сохранена. Она начинается с первой строки текущей страницы.
- (4) Чтобы вернуться к отмеченной странице, коротким нажатием на кнопку **VOL** вызовите окно «Загрузить закладку». Выберите закладку и нажмите на кнопку МЕНЮ для подтверждения выбора. Устройство направит Вас на страницу, где была заложена закладка.

*Примечание: Возможно, что устройство не сможет прочитать некоторые файлы формата TXT. Это может быть вызвано тем, что оно не поддерживает их формат. Пропустите такой файл или загрузите другой файл.*

## 12 Просмотр всех файлов

Чтобы просмотреть все файлы, сохраненные на плеере,

- (1) Нажмите и удерживайте кнопку **МЕНЮ**, чтобы отобразилось главное меню.
- (2) Выберите «Проводник» и нажмите на кнопку **МЕНЮ**, чтобы войти в режим просмотра.
- (3) Нажмите на кнопку **ПРЕДЫДУЩИЙ/СЛЕДУЮЩИЙ** для выбора файла для просмотра, и нажмите на кнопку **МЕНЮ**, чтобы воспроизвести или отобразить этот файл.

## 13 Запись голоса

### ● Запись

- (1) Нажмите и удерживайте кнопку **МЕНЮ**, чтобы отобразилось главное меню.
- (2) Выберите «Запись» и нажмите на кнопку **МЕНЮ**, чтобы войти в режим записи.
- (3) Коротким нажатием на кнопку ВОСПРОИЗВЕДЕНИЕ/ПАУЗА начните запись. Во время записи нажатием на кнопку ВОСПРОИЗВЕДЕНИЕ/ПАУЗА можно приостановить или возобновить запись.
- (4) Коротким нажатием на кнопку **МЕНЮ** можно остановить и сохранить запись.

### ● Воспроизведение записей

Для воспроизведения записей перейдите в режим ВОСПРОИЗВЕДЕНИЯ МУЗЫКИ, войдите в папку режима навигации, найдите и воспроизведите файл записи.

## 14 Удаление файлов

Для удаления файла

- (1) В режиме навигации между папками выберите подлежащий удалению файл.
- (2) Нажмите и удерживайте кнопку **VOL**, пока не появится диалоговое окно.
- (3) Используйте кнопку ПРЕДЫДУЩИЙ/СЛЕДУЮЩИЙ для выбора ответа «ДА», затем нажмите на кнопку **МЕНЮ** для подтверждения выбора.

## 15 FM радио (опция)

В главном меню выберите «FM тюнер» и нажмите на кнопку **МЕНЮ**, чтобы включить FM радио.

### ● Поиск станций

- (1) Коротким нажатием на кнопку **МЕНЮ** вызовите подменю.
- (2) Нажмите на кнопку **ПРЕДЫДУЩИЙ/СЛЕДУЮЩИЙ**, чтобы выбрать «Автоматический поиск» или «Поиск вручную», затем нажмите на кнопку **МЕНЮ**, чтобы включить тот или иной режим поиска. В режиме поиска вручную нажмите на кнопку **ПРЕДЫДУЩИЙ/СЛЕДУЮЩИЙ**, чтобы настроить станции.

### ● Сохранение станций

Чтобы сохранить найденную радиостанцию,

- (1) Коротким нажатием на кнопку **МЕНЮ** включите подменю.
- (2) Используйте кнопку **ПРЕДЫДУЩИЙ/СЛЕДУЮЩИЙ** для выбора «Сохранить», затем нажмите на кнопку **МЕНЮ** для подтверждения выбора.
- (3) Нажмите на кнопку **ПРЕДЫДУЩИЙ/СЛЕДУЮЩИЙ** для выбора пустой ячейки памяти для станции, затем для продолжения действий нажмите на кнопку **ВОСПРОИЗВЕДЕНИЕ/ПАУЗА**.
- (4) Используйте кнопку **ПРЕДЫДУЩИЙ/СЛЕДУЮЩИЙ** для выбора ответа «ДА» или «НЕТ», затем нажмите на кнопку **ВОСПРОИЗВЕДЕНИЕ/ПАУЗА** для подтверждения выбора.

### ● Слушать станции

Чтобы послушать сохраненную радиостанцию,

- (1) Коротким нажатием на кнопку **МЕНЮ** включите подменю.
- (2) Нажмите на кнопку **ПРЕДЫДУЩИЙ/СЛЕДУЮЩИЙ** для выбора меню «Предварительная установка», затем нажмите на кнопку **МЕНЮ** для входа в режим **ПРЕДВАРИТЕЛЬНОЙ УСТАНОВКИ**.
- (3) В режиме **ПРЕДВАРИТЕЛЬНОЙ УСТАНОВКИ** нажмите на кнопку **ПРЕДЫДУЩИЙ/СЛЕДУЮЩИЙ**, чтобы выбрать сохраненную радиостанцию для прослушивания.

### ● Удалить станцию

- (1) Коротким нажатием на кнопку **МЕНЮ** включите подменю.
- (2) Используйте кнопку **ПРЕДЫДУЩИЙ/СЛЕДУЮЩИЙ** для выбора «Удалить», затем нажмите на кнопку **МЕНЮ**.
- (3) Нажмите на кнопку **ПРЕДЫДУЩИЙ/СЛЕДУЮЩИЙ**, чтобы выбрать подлежащую удалению радиостанцию, затем нажмите на кнопку **ВОСПРОИЗВЕДЕНИЕ/ПАУЗА**.
- (4) Используйте кнопку **ПРЕДЫДУЩИЙ/СЛЕДУЮЩИЙ** для выбора ответа «ДА» или «НЕТ», затем нажмите на кнопку **ВОСПРОИЗВЕДЕНИЕ/ПАУЗА** для подтверждения выбора.

### ● Запись FM программ

Когда Вы слушаете ту или иную радиостанцию, нажатием и удерживанием кнопки VOL Вы можете сделать запись любимой программы. Для получения более подробной информации о записи – см. раздел «Запись».



## 16 Индивидуальные настройки

Для индивидуальной настройки установочных параметров плеера

- (1) В главном меню выберите значок «Настройки» и нажмите на кнопку **МЕНЮ**, чтобы войти в режим настройки системных параметров.
- (2) Нажмите на кнопку ПРЕДЫДУЩИЙ/СЛЕДУЮЩИЙ, чтобы выбрать значок настройки, затем нажмите на кнопку **МЕНЮ** для подтверждения или на кнопку **VOL** для отмены/возврата.

Музыка	Режим повтора	Однократный (Однократное воспроизведение текущей композиции с последующей остановкой)
		Повторить одну композицию (Повтор текущей композиции)
		Папка (Воспроизведение всех аудиофайлов текущей папки с последующей остановкой)
		Повтор папки (Повтор всех аудиофайлов текущей папки)
		Нормально (Воспроизведение всех сохраненных на плеере аудиофайлов с последующей остановкой)
		Повторить все (Повтор всех сохраненных на плеере аудиофайлов)
		Ознакомление (Воспроизведение первых 10 секунд каждого аудиофайла)
	Режим воспроизведения	Порядок (воспроизведение аудиофайлов по порядку)
		Случайный выбор (Воспроизведение аудиофайлов в случайной последовательности)
	Предварительная установка эквалайзера	Нормально, 3D, рок, поп, классика, бас, джаз, пользовательские настройки эквалайзера
Пользовательские настройки эквалайзера	<ol style="list-style-type: none"> <li>(1) Нажмите на кнопку VOL для перехода в другую графу эквалайзера.</li> <li>(2) Нажмите на кнопку ПРЕДЫДУЩИЙ/СЛЕДУЮЩИЙ для регулировки.</li> <li>(3) Далее нажимайте на кнопку VOL, пока курсор не перейдет на кнопку «ДА», затем нажмите на МЕНЮ для подтверждения.</li> <li>(4) Перейдите в меню выбора эквалайзера и включите пользовательские настройки эквалайзера.</li> </ol>	

FM радио	Стерео KB (Включить или выключить стереоэффект)	Вкл., Выкл.
	FM регион	Китай, Европа, Япония, Америка
Запись	Качество записи	Высокое качество, обычное качество
	Громкость записи	+1, +2, +3, +4, +5
Автоматическое слайд-шоу	ТЕКСТ (Установка интервала между предыдущей и следующей страницей, когда устройство автоматически пролистывает страницы назад/вперед)	
	Фото (Установка интервала между предыдущим и следующим слайдом, когда устройство находится в режиме автоматического слайд-шоу)	
Дисплей	Фоновое освещение	5 секунд, 10 секунд, 15 секунд, 20 секунд, 30 секунд, всегда включено
	Яркость (Установка яркости дисплея)	
	Режим фонового освещения	Нормально Экономия энергии (Выключение дисплея в случае бездействия устройства в течение определенного времени)
Система	Информация о продукте	
	Обновление программного обеспечения	
	Восстановление стандартных настроек плеера	
Таймер для перехода в спящий режим (Установка продолжительности воспроизведения до автоматического выключения плеера)	Выкл., 10 минут, 15 минут, 30 минут, 60 минут, 120 минут	
Язык (Выбор языка для отображения текста на экране)	Английский, Немецкий, Испанский, Португальский, Хорватский, Французский, Италия, Русский	

## 17 Устранение неисправностей

Неисправность	Возможная причина	Действия по устранению неисправности
ЖК-экран ничего не отображает, когда устройство включается.	Заряд батареи слишком низок.	Зарядите батарею.
Нет звука при воспроизведении аудиофайла.	Слишком низкая громкость.	Отрегулируйте громкость.
	Файл неисправен.	Удалите или пропустите этот файл.

Плеер не подключается к компьютеру.	Интерфейс USB не поддерживается материнской платой компьютера.	Обновите или замените материнскую плату компьютера.
Показываемое время постоянно меняется.	Битовая скорость MP3-файла меняется во время воспроизведения.	Попытайтесь использовать фиксированную битную скорость для сжатия MP3-файла.
Компьютер выдает сообщение об ошибке при подключении и отключении плеера.	Соединение плеера с компьютером было внезапно прервано во время передачи файлов.	Не отключайте плеер от компьютера во время передачи файлов.
Полная память, указанная на плеере, не соответствует маркировке.	Часть памяти используется для хранения программ и отображения знаков.	
Некоторые MP3-файлы воспроизводятся не корректно.	MP3-файлы были сжаты такими стандартами, как MPEG I Layer 1 или Layer 2, которые плеер не поддерживает.	<ol style="list-style-type: none"> <li>1. Удалите MP3-файлы, которые плеер не поддерживает.</li> <li>2. Используйте стандарт MPEG I Layer 3 для сжатия не поддерживаемых плеером MP3-файлов.</li> </ol>
Не воспроизводится видеофайл.	Формат файла не поддерживается.	Убедитесь в том, что речь идет о видеофайле формата AVI. Если это не так, используйте предоставленный инструмент для конвертирования файлов.
	Данные видеофайла искажены.	Пропустите его или загрузите другой файл.
Не отображается фотография.	Формат файла не поддерживается.	Воспользуйтесь средством для редактирования для конвертирования файла.
	Разрешение изображения выходит за пределы ограничений устройства.	Устройство поддерживает максимальное разрешение на 2560 X 2048. Убедитесь в том, что разрешение изображения не выходит за пределы этого ограничения.
Не читается файл TXT.	Формат файла не поддерживается.	Пропустите его или загрузите другой файл.

## 18 Техническое описание

Пункт	Описание
Емкость	1GB ~ 8GB + Micro SDHC
Тип батареи	Литиевая аккумуляторная батарея
Продолжительность работы батареи	4 часа
Жидкокристаллический дисплей	1,8 дюймов экран CSTN
Мощность наушников	5 мВт + 5 мВт
Видео формат	AVI (XviD)
Аудио формат	MP3, WMA
Фото формат	JPEG
Разрешение изображения	2560 X 2048 (максимальное)
Битная скорость	MP3: 8-320kbps; WMA: 32-384kbps
ОСШ	> 90 дБ
USB-порт	USB2.0
Эксплуатационная температура	0°C ~ +55°C
Температура хранения	-20°C ~ +55°C
Эксплуатационная относительная влажность*	20% ~ 90% (40°C)
Относительная влажность хранения*	20% ~ 93% (40°C)

## 19 Предупреждения

- Перед началом использования убедитесь в том, что кнопки не заблокированы. Если они заблокированы, нажмите на ВОСПРОИЗВЕДЕНИЕ/ПАУЗА и VOL, чтобы разблокировать их.
- Когда на дисплее появляется сообщение о низком заряде батареи, незамедлительно зарядите ее, иначе устройство выключится автоматически.
- Для данного устройства не гарантируется совместимость со всеми картами памяти других производителей.
- Во избежание потери информации отключайте устройство от компьютера безопасным образом.
- Скорость передачи данных в зависимости от операционной системы может отличаться от показываемой компьютером скорости. Точная скорость передачи данных соответствует индикации плеера.
- Если файл записи голоса слишком длинен, то скорость реакции устройства может быть замедленной.

