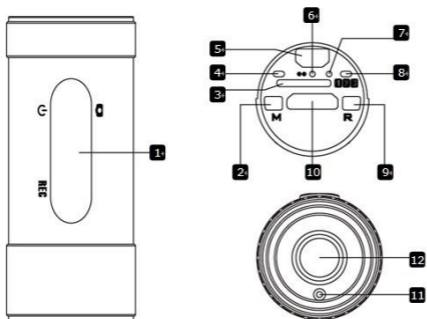


1. Комплект поставки

1. Видеорегистратор Prestigio
2. Автомобильное зарядное устройство
3. Адаптер
4. Кабель USB
5. Кабель HDMI
6. Натальное крепление
7. Автомобильное крепление
8. Адгезивное крепление
9. Слайдер
10. Вертикальный коннектор
11. Горизонтальный коннектор
12. Ремешок-крепление
13. Ремешок (47-мм)
14. Велосипедное крепление
15. Противоскользящий коврик
16. Крепление на шлем
17. Автомобильный аксессуар
18. Краткое руководство пользователя
19. Гарантийный талон

2. Обзор устройства



1 Питание / ОК / REC

2 Кнопка РЕЖИМ (M)

3 Разъем для карт памяти Micro SD

4 Индикатор режимов

7 Кнопка СБРОС

8 Индикатор разрешения



9 Кнопка (R) / Вниз

10 Порт HDMI

- | | | | |
|----------|-------------------|-----------|--------------------|
| 5 | Порт USB | 11 | Лазерный индикатор |
| 6 | Индикатор питания | 12 | Объектив |

Начало работы

3. Включение/выключение

- Включите переключатель питания “”, включение будет сопровождаться 5-кратным звуковым сигналом и световой индикацией. Система перейдет в режим ожидания. Светодиодные индикаторы загорятся.
- Для выключения устройства нажмите переключатель питания “” и удерживайте его в течение 3 сек., выключение будет сопровождаться 5-кратным звуковым сигналом и световой индикацией.

4. Зарядка

- Использование кабеля USB cable: подключите устройство к порту USB Вашего компьютера. Зарядка начнется немедленно.
- Использование адаптера: Подключите устройство при помощи адаптера питания. Зарядка начнется немедленно.
- Обычно полная зарядка аккумулятора устройства занимает около 2-3 часов. Зарядка может занять большее время, если устройство находится в рабочем режиме.

Внимание:

Перед первым использованием устройства, пожалуйста, произведите полную зарядку литий-ионного аккумулятора. Обычно полная зарядка аккумулятора устройства занимает около 2-3 часов. Если заряд батареи слишком низкий, устройство будет подавать предупредительный звуковой сигнал.

5. Установка карты памяти Micro SD

- Перед началом записи, пожалуйста, установите Micro SD карту в разъем для Micro SD-карт Вашего устройства.
- Для извлечения Micro SD-карты слегка нажмите на нее и вытяните карту из разъема.

Внимание:


Если карта памяти не установлена при включении устройства,

устройство будет подавать предупредительный звуковой сигнал. Если на карте памяти мало места, устройства также будет подавать предупредительный звуковой сигнал.

6. Запись

- Нажмите кнопку (R) для выбора качества видеозаписи и затем нажмите кнопку "M" для установки режима записи flip-REC (при необходимости), затем переведите переключатель в положение "REC" для начала записи. Записанные файлы сохраняются на карту памяти Micro SD. Для остановки записи переведите переключатель в центральное положение. Устройство перейдет в режим ожидания.

7. Фотосъемка

- Переведите переключатель в положение  и обратно для осуществления фотосъемки.

Световая индикация

8. Опции меню

Особенности световой индикации:

M	Индикатор режимов	R	Индикатор разрешения
Зеленый	Обычный режим записи	Зеленый	1920 X 1080P 30fps
Красный	Режим записи «Flip»	Красный	1280 X 720P 60fps
Желтый	Воспроизведение / режим меню	Желтый	1280 X 720P 30fps

Настройки

9. Общие настройки

Нажмите кнопку **M** для входа в режим настроек. Затем нажмите R для выбора настроек. Доступны следующие настройки:

- **Язык:** Выберите язык из списка.
- **Перезапись:** При отсутствии места на карте старые файлы будут заменены более новыми.
- **Размер файла:** Выберите предложенную длительность файла видеозаписи.
- **Метка времени:** Выберите режим ВКЛ. для добавления метки даты и времени на видео и фотоизображения.
- **Форматирование:** форматирование SD-карты.

Внимание:

Если Вы выберете функцию форматирования и подтвердите свой выбор, то все данные на карте будут безвозвратно удалены.

- **Тип ТВ:** Выберите формат AV-выхода - NTSC / PAL.
- **Настройка времени:** установка даты и времени.
- **Настройки по умолчанию:** возврат к изначальным настройкам.
- **Ночной режим:** установка ночного режима.
- **Мерцание:** Изменение частота для устранения эффекта мерцания при записи в условия искусственного освещения.
- **Версия ПО:** отображение текущей версии программного обеспечения.

13. Режим воспроизведения

Для входа в режим воспроизведения нажмите кнопку **M**. Нажмите кнопку **R** для выбора файла, затем нажмите **OK** для просмотра.

14. Соединение USB

Для переноса записанных файлов на компьютер/ноутбук воспользуйтесь входящим в комплект поставки кабелем USB. После подключения к компьютеру устройство будет обнаружено и отображено компьютером в папке "Мой компьютер" в виде съемного диска. Все записанные файлы сохраняются в папке DCIM, видео файлы сохраняются в формате MOV, а изображения – в формате JPG. Теперь Вы можете перенести файлы на Ваш компьютер.

15. Воспроизведение на телевизионном приемнике

Для воспроизведения записанных файлов на телевизионном приемнике подключите устройство при помощи HDMI и следуйте инструкции к Вашему телевизионному приемнику.

Внимание:

- Перед началом записи установите карту памяти Micro SD. Карта памяти Micro SD входит в комплект поставки.
- Когда карта памяти Micro SD заполнена, более старые файлы будут в автоматическом режиме заменяться более новыми (только при включении функции Повторной записи).

Инструкции по безопасности

При использовании видеорегистратора Prestigio Roadrunner 710X следуйте всем инструкциям по безопасности и соблюдайте все указания, приведенные в данном руководстве.

- Не пытайтесь самостоятельно разбирать устройство или вносить изменения в его конструкцию.
- Не допускайте контакта устройства с водой или другими жидкостями. Данное устройство не является влагозащищенным.
- Если внутрь устройство проникла жидкость, немедленно отключите его от компьютера. Продолжение его использования может стать причиной пожара или поражения электрическим током. Обратитесь в сервисный центр.
- Чтобы избежать риска пожара или поражения электрическим током, не подключайте/отключайте устройство влажными руками.
- Не размещайте устройство вблизи источников огня и не подвергайте его воздействию высокой температуры.
- Не подвергайте устройство воздействию сильных электромагнитных полей, так как это может привести к неполадкам в работе и потере данных.

Технические характеристики

Разрешение	1080P (1920 x 1080 / 30fps) / 720P/60 (1280 x 720 / 60fps)/ 720P/30(1280 x 720 / 30fps) /
Формат видео	MOV
Формат фото	JPG
Источник питания	Перезаряжаемый аккумулятор и сетевой адаптер на 220 В.
Интерфейсы	HDMI, USB, Micro SD карта (до 64GB, рекомендуется использование высокоскоростных карт памяти Micro SD)
Микрофон	Встроенный
Температурный диапазон	- 5°~ 40°C

Хранение данных на карте памяти

Объем карты (G)	H.264 1080P/30fps	H.264 720P/60fps	H.264 720P/30fps	2592 X 1944 (5M)
8G	120 мин	100 мин	180 мин	9000 фото
4G	60 мин	50 мин	90 мин	4600 фото
2G	30 мин	25 мин	45 мин	2300 фото
1G	15 мин	12 мин	22 мин	1100 фото

Примечание

Поскольку компания Prestigio постоянно улучшает и модернизирует свою продукцию, внешний вид данного устройства, а также его функции могут незначительно отличаться от описанных в данном руководстве.