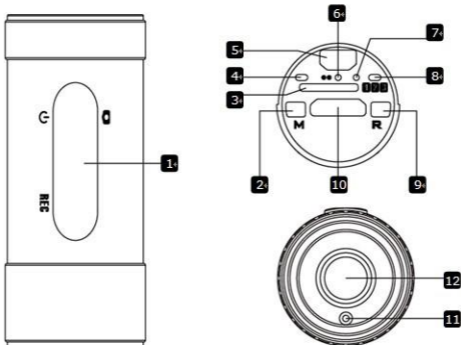


1. Пакувальний лист

- | | |
|---|------------------------------|
| 1. Цифровий портативний відеореєстратор Prestigio | 10. Вертикальний з'єднувач |
| 2. Автомобільний зарядний пристрій | 11. Горизонтальний з'єднувач |
| 3. Адаптер | 12. Головна зав'язка |
| 4. Кабель USB | 13. 47-мм зав'язка |
| 5. Кабель HDMI | 14. Велосипедний кронштейн |
| 6. Оборотний кронштейн | 15. Неслизький килимок |
| 7. Автомобільний кронштейн | 16. Кронштейн для шолома |
| 8. Кронштейн-присоска | 17. автомобіль аксесуар |
| 9. Пересувна частина | 18. Короткий посібник |
| | 19. Гарантійний талон |

2. Огляд пристрою та дистанційного управління



1 Вмикач живлення / Кнопка OK / Кнопка REC

2 Кнопка Режим

7 Кнопка повернення

8 Індикатор роздільної здатності

- | | | | |
|---|---------------------------|----|------------------------|
| 3 | Гніздо для карти Micro SD | 9 | Кнопка R / Кнопка Вниз |
| 4 | Індикатор режиму | 10 | Порт HDMI |
| 5 | Порт USB | 11 | Лазерний індикатор |
| 6 | Індикатор живлення | 12 | Об'єктив |

Перші кроки

3. Увімкнення/вимкнення живлення

- Поверніть Вмикач живлення у положення "⏻", прозвучить 5 звукових сигналів і одночасно засвітиться лазерний індикатор, система переходить у режим очікування. Горять індикатори режиму, живлення та роздільної здатності.
- Щоб вимкнути пристрій, поверніть Вмикач живлення у положення "⏻", притримайте 3 секунди, пролунає 5 звукових сигналів, а лазерний індикатор блимне 5 разів.

4. Зарядження

- За допомогою кабелю USB: Приєднайте пристрій до порту USB комп'ютера; він одразу почне заряджатися.
- За допомогою адаптера: Приєднайте пристрій до адаптера; він одразу почне заряджатися.
- Зазвичай повна зарядка пристрою триває 2-3 години. Експлуатація пристрою під час зарядки за допомогою адаптера змінного струму може продовжити час необхідний для повного зарядження.

Примітка:

Перед першим використанням пристрою, будь ласка, зарядіть літій-іонний акумулятор повністю. Повне зарядження акумулятора триває 2-3 години.

За низького зарядження лунатиме звуковий сигнал і невдовзі пристрій вимкнеться.

5. Вставлення карти Micro SD

- Перш ніж почати запис відео, будь ласка, вставте карту Micro SD у гніздо пристрою для карт Micro SD.
- Щоб вийняти карту Micro SD, легко натисніть її і вийміть.

Примітка:

Якщо в увімкненому пристрої карта відсутня, лунатиме звуковий сигнал і невдовзі пристрій вимкнеться.

Якщо на карті Micro SD залишилось недостатньо вільної пам'яті, лунатиме звуковий сигнал і невдовзі пристрій вимкнеться.

6. Запис

- Перед записом натисніть кнопку "R", щоб обрати роздільну здатність запису, та натисніть один раз кнопку "M", щоб у разі необхідності налаштувати запис перевернутого зображення, після цього, щоб почати запис, поверніть вмикач у положення "REC", записані файли зберігаються на карті Micro SD. Щоб зупинити запис, поверніть вмикач у центральне положення. Пристрій перейде у режим очікування.

7. Фотографування

- Щоб робити фотографії зі спалахом, поверніть вмикач у положення "📷", після чого одразу поверніть його у попереднє положення.

LED-індикатори
8. Опції Меню

Різні кольори індикаторів позначають різні налаштування:

M	Режим	R	Роздільна здатність
Зелений	Режим Стандартного Запису	Зелений	1920 X 1080P 30 к/с
Червоний	Режим Запису перевернутого зображення	Червоний	1280 X 720P 60 к/с
Жовтий	Відтворення / Режим меню	Жовтий	1280 X 720P 30 к/с

Налаштування

9. Загальні налаштування

Щоб перейти до Налаштувань, натисніть кнопку **M**. Щоб обрати Налаштування, натисніть вправо. Доступні наступні налаштування:

- **Мова:** Оберіть потрібну мову зі списку.
- **Перезапис:** Коли на карті SD не залишиться вільного місця, пристрій автоматично стиратиме з карти найстаріші файли і продовжуватиме записувати нові.
- **Розмір файлу запису:** Оберіть одне із значень, щоб встановити тривалість відеозапису.
- **Штамп:** Оберіть ON, щоб до зображень і відео додавати показники дати та часу.
- **Форматування:** Оберіть цю опцію для форматування карти SD.

Важлива примітка:

Після того, як ви вибрали YES і натиснули кнопку навігації, без попередження почнеться форматування карти. Усі дані будуть видалені.

- **Тип телевізора:** Виберіть вихід AV із NTSC / PAL.
- **Налаштування часу:** Встановлення актуальної дати та часу.
- **Стандартні налаштування:** Вибір цієї опції відновить стандартні налаштування системи.
- **Нічний Режим:** У разі необхідності встановіть нічний режим.
- **Мигання:** Зміна частоти для усунення ефекту блимання під час запису за штучного освітлення.
- **Версія мікропрограми:** Відображає поточну версію системи.

13. Режим відтворення

Щоб перейти до режиму відтворення, натисніть кнопку **M**.

Щоб обрати файл, натисніть кнопку **R**, після чого натисніть кнопку **OK**, щоб переглянути файл.

14. USB з'єднання

Щоб переписати записані файли на ваш ПК/ноутбук, будь ласка, приєднайте пристрій до ПК або ноутбука за допомогою кабелю USB, що входить до комплекту поставки. Після приєднання пристрою до ПК і увімкнення пристрою він з'явиться у каталозі "Мій комп'ютер" у якості зйомного диску. Усі записані файли зберігаються у папці DCIM,

відео файли зберігаються у форматі MOV, а фотографії – у форматі JPG. Тепер ви можете скачати файли з пристрою.

15. Відтворення за допомогою телевізора

Щоб відтворити записані файли на телевізорі, приєднайте пристрій до вашого телевізора за допомогою кабелю HDMI, що входить до комплекту поставки, та дотримуйтесь інструкцій телевізора або прочитайте інструкцію до свого телевізора.

Примітки:

- Перед здійсненням запису вставте карту Micro SD.
- Коли на карті Micro SD на залишиться вільного місця, вона автоматично видалить найстаріші файли та почне записувати нові (тільки при активованій функції Повторний Цикл).

Правила техніки безпеки

Дотримуйтесь усіх правил техніки безпеки під час використання Prestigio Roadrunner 710X. Для правильної експлуатації пристрою дотримуйтесь усіх описаних у цьому посібнику процедур.

- Не намагайтесь знімати чи видозмінювати будь-яку частину пристрою, яка не описується у цьому посібнику.
- Запобігайте контакту пристрою з водою чи іншими рідинами. Пристрій НЕ є водонепроникним.
- У разі потрапляння рідини всередину пристрою негайно від'єднайте пристрій від комп'ютера. Продовження використання пристрою може спричинити загоряння чи ураження електричним струмом. Зверніться до продавця продукту або найближчого центру підтримки.
- Для запобігання ураженню електричним струмом не приєднуйте і не від'єднуйте пристрій мокрими руками.
- Не залишайте пристрій біля джерел тепла та запобігайте безпосередньому контакту з полум'ям чи високою температурою.
- Ніколи не залишайте пристрій поряд з обладнанням, що має сильне електромагнітне поле. Це може викликати несправність, пошкодження чи втрату даних.

Технічні Характеристики

Роздільна здатність запису	1080P (1920 x 1080 / 30 к/с) / 720P/60 (1280 x 720 / 60 к/с)/ 720P/30(1280 x 720 / 30к/с) /
Формат відео	MOV
Формат фото	JPG
Джерело живлення	Акумуляторна батарея та зарядний пристрій 220В.
З'єднання	HDMI, USB, карта Micro SD (максимальний підтримуваний об'єм 64ГБ, рекомендуються високошвидкісні карти Micro SD)
Мікрофон	Вбудований
Температура експлуатації	- 5°~ 40°С

Ємність запам'ятовувального пристрою

Об'єм карти (G)	H.264 1080P / 30 fps	H.264 720P / 60 fps	H.264 720P / 60 fps	2592 X 1944 (5M)
8G	120 хв	100 хв	180 хв	9000 фото
4G	60 хв	50 хв	90 хв	4600 фото
2G	30 хв	25 хв	45 хв	2300 фото
1G	15 хв	12 хв	22 хв	1100 фото

Дискламація

Усі продукти Prestigio постійно оновлюються та вдосконалюються. Ваш пристрій може мати дещо інший зовнішній вигляд та інші функції, ніж ті, що описані у цьому Короткому посібнику.