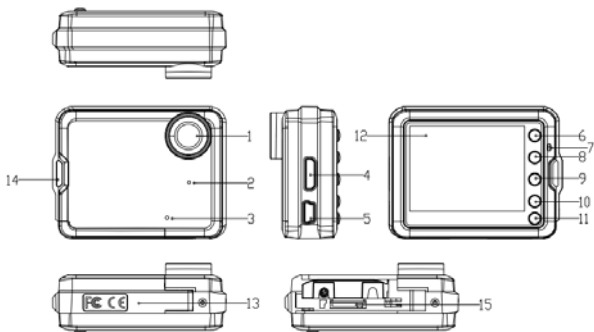


1. Комплект поставки

1. Видеорегистратор Prestigio
2. Крепление
3. Автомобильное зарядное устройство
4. Кабель USB
5. Аккумуляторная батарея
6. Краткое руководство пользователя

2. Обзор устройства



1	Объектив	8	Кнопка ОК
2	Динамик	9	Кнопка ВНИХ/SOS
3	Микрофон	10	Кнопка ПИТАНИЕ/РЕЖИМ
4	Порт HDMI	11	Кнопка МЕНЮ
5	Порт USB	12	ЖК-дисплей
6	Кнопка ВВЕРХ	13	Крышка батареи
7	Светодиодный индикатор	14	Разъем крепления
		15	Разъем для карт памяти MICRO SD

Начало работы

3. Включение / Выключение

- Разместите устройство в автомобиле при помощи крепления и нажмите кнопку ПИТАНИЕ для его включения. Для выключения питания снова нажмите кнопку ПИТАНИЕ.
- Вы также можете подключить устройство при помощи автомобильного зарядного устройства. В этом случае устройство автоматически включится и начнет запись при включении зажигания Вашего автомобиля. При остановке двигателя устройство автоматически сохранит записанный файл и выключится.

4. Зарядка

- Использование кабеля USB: подключите устройство к порту USB Вашего компьютера.
- Использование автомобильного зарядного устройства: Подключите устройство при помощи автомобильного зарядного устройства. Зарядка начнется автоматически после включения зажигания Вашего автомобиля. Устройство включится и начнет запись автоматически. При остановке двигателя устройство автоматически сохранит записанный файл и выключится.
- Обычно полная зарядка аккумулятора устройства занимает около 2-3 часов. Зарядка может занять большее время, если устройство находится в рабочем режиме.

Внимание:

Перед первым использованием устройства, пожалуйста, подключите его к компьютеру или ноутбуку при помощи входящего в комплект кабеля USB для полной зарядки литий-ионного аккумулятора. Обычно полная зарядка аккумулятора устройства занимает около 2-3 часов.

5. Установка карт памяти Micro SD

- Перед началом записи, пожалуйста, установите Micro SD карту (не входит в комплект) в разъем для карт памяти Вашего устройства (требуется открыть крышку отсека батареи).

- Для извлечения Micro SD карты слегка нажмите на нее и вытяните карту из разъема.

Внимание:

После установки Micro SD карты устройство автоматически распознает ее в качестве съемного носителя информации и начнет сохранять данные на установленную карту.

6. Запись

- При подключении устройства к автомобильному прикуривателю после включения зажигания и спустя 5 секунд работы двигателя устройство начнет автоматическую непрерывную запись видео. После остановки двигателя устройство сохранит записанный файл и выключится спустя 15 секунд.

Внимание:

1. В режиме записи нажмите кнопку **OK** для сохранения текущего файла и перехода в режим ожидания.
2. При заполнении карты памяти Micro SD устройство в автоматическом режиме удалит первый по списку незаблокированный видео-файл.

7. Фотосъемка

- Нажмите кнопку РЕЖИМ и выберите режим ФОТО.
- Нажмите кнопку **OK** для фотосъемки. Фотографии сохраняются на карту памяти Micro SD.
- Нажмите кнопку МЕНЮ в режиме ФОТО и воспользуйтесь кнопками ВНИЗ/ВВЕРХ для выбора разрешения и времени.

Главная страница

8. Главное меню

На экране могут отображаться следующие символы:



Режим видеозаписи



Режим ФОТО



Карта памяти



Режим звукозаписи

Переключение
между режимами
ВИДЕО и ФОТО

Настройки

9. Меню настроек видео

Включите устройство и убедитесь, что включен режим ВИДЕО.

Внимание:

Для выбора режима ВИДЕО или ФОТО воспользуйтесь кнопкой РЕЖИМ. Соответствующий символ будет отображаться в левом верхнем углу экрана.

- Нажмите кнопку МЕНЮ для входа в меню настроек. При помощи нажатия кнопок ВВЕРХ/ВНИЗ выберите требуемые настройки и нажмите ОК для входа в режим выбора. Выберите опции при помощи кнопок ВВЕРХ/ВНИЗ и снова нажмите ОК для установки параметра.

В меню ВИДЕО доступны следующие настройки:

- **Разрешение:** выбор разрешения видео 1280 x 720(30 fps), 848 x 480, 640 x 360.
- **Метка времени:** включение и отключение метки времени на видео.
- **Детектор движения:** в режиме ожидания нажмите кнопку МЕНЮ для включения данной функции: устройство начнет запись автоматически при обнаружении движения и остановит запись, если движение прекращается.
- **Время видеозаписи:** Выберите один из вариантов записи видео. При заполнении карты памяти устройство автоматически удалит самый старый из незаблокированных файлов на карте и заменит его новым файлом.
- **Микрофон:** Включение и отключение микрофона.

10. Меню настроек изображений

Включите устройство и убедитесь, что включен режим ФОТО.

Внимание:

Для выбора режима ВИДЕО или ФОТО воспользуйтесь кнопкой РЕЖИМ. Соответствующий символ будет отображаться в левом верхнем углу экрана.

- Нажмите кнопку МЕНЮ для входа в меню настроек. При помощи нажатия кнопок ВВЕРХ/ВНИЗ выберите требуемые настройки. В меню доступны следующие настройки:
 - **Размер:** Выберите размер фотографий VGA, 1.3Мп, 2Мп, 3Мп
 - **Метка времени:** включение и отключение.
 - **Звук затвора:** включение и отключение.

11. Общие настройки

Нажмите кнопку МЕНЮ для входа в меню настроек. При помощи кнопок ВВЕРХ/ВНИЗ и ОК выберите требуемые настройки. В меню доступны следующие настройки:

- **Форматирование:** форматирование карты памяти Micro SD.
- **Язык:** выбор языка меню из списка.
- **Автоотключение:** выбор времени автоматического отключения питания, если устройство не используется.
- **Автоотключение ЖК-экрана:** выбор времени автоматического отключения экрана, когда устройство начинает видеозапись.
- **Сброс настроек:** возврат к заводским настройкам устройства.
- **Частота:** Изменение частоты для устранения эффекта мерцания при записи в условиях искусственного освещения.
- **Установка даты:** установка текущей даты.
- **ТВ-выход:** Выбор ТВ-формата: NTSC или PAL.
- **Формат даты:** Выбор формата даты: ГГГГ/ММ/ДД, ММ/ДД/ГГГГ или ДД/ММ/ГГГГ
- **Звук кнопок:** Вкл. или выкл. звука нажатия кнопок
- **Версия ПО:** отображение версии установленного программного обеспечения.

12. Режим воспроизведения

Для входа в режим воспроизведения нажмите кнопку РЕЖИМ. Последний записанный файл будет отображен. Воспользуйтесь кнопками ВВЕРХ/ВНИЗ для просмотра файлов. Нажмите ОК для воспроизведения файлов. В режиме воспроизведения кнопки ВВЕРХ/ВНИЗ используются для ускоренного воспроизведения или

обратной "перемотки" (1/2, 1/4). Для паузы воспроизведения нажмите кнопку ОК. Нажмите кнопку МЕНЮ для возврата к меню воспроизведения. Для входа в опции меню нажмите кнопку МЕНЮ. В меню доступны следующие настройки:

- **Удалить:** выбор файла для удаления.
- **Заблокировать/разблокировать:** выбор файла для блокировки/разблокировки.
- **Макет:** режим просмотра макетов изображений.
- **Громкость:** выбор громкости воспроизведения.

13. Соединение USB

Для переноса записанных файлов на компьютер/ноутбук воспользуйтесь входящим в комплект поставки кабелем USB. После подключения устройства к компьютеру на экране будет отображено меню USB: **DV, PC-камера и Съёмное устройство**. Выберите режим **Съёмное устройство** и устройство будет отображено в папке Мой компьютер в качестве съёмного носителя информации. Все записанные файлы сохранены в папке DCIM, видео файлы – в формате AVI, изображения – в формате JPG. Теперь Вы можете перенести файлы на Ваш компьютер.

14. Режим PC-камеры

Подключите устройство к компьютеру при помощи кабеля USB. Устройство может быть подключено в качестве DV/PC-камеры/Съёмного диска. Выберите режим PC-камеры для использования устройства в качестве PC-камеры.

15. Воспроизведение на телевизионном приемнике

Для воспроизведения записанных файлов на телевизионном приемнике подключите устройство при помощи кабеля HDMI (не входит в комплект поставки) и следуйте инструкции к Вашему телевизионному приемнику.

Внимание:

- Перед началом записи установите карту памяти Micro SD. Карта

памяти Micro SD не входит в комплект поставки.

- Когда карта памяти Micro SD заполнена, более старые файлы будут в автоматическом режиме заменяться более новыми (только при включении функции Повторной записи).

Инструкции по безопасности

Следуйте всем инструкциям по безопасности при использовании видеорегистратора Prestigio Roadrunner 300 и соблюдайте все указания, приведенные в данном руководстве.

- Не пытайтесь самостоятельно разбирать устройство или вносить изменения в его конструкцию.
- Не допускайте контакта устройства с водой или другими жидкостями. Данное устройство не является влагозащищенным.
- Если внутрь устройство проникла жидкость, немедленно отключите его от компьютера. Продолжение его использования может стать причиной пожара или поражения электрическим током. Обратитесь в сервисный центр.
- Чтобы избежать риска пожара или поражения электрическим током, не подключайте/отключайте устройство влажными руками.
- Не размещайте устройство вблизи источников огня и не подвергайте его воздействию высокой температуры.
- Не подвергайте устройство воздействию сильных электромагнитных полей, так как это может привести к неполадкам в работе и потере данных.

Технические характеристики

Разрешение	1280 x 720(30fps), 848 x 480, 640 x 360 пикселей
Формат видео	MOV
Формат фото	JPG
Источник питания	Перезаряжаемый аккумулятор
Интерфейсы	HDMI, USB, SD карта (до 32 Гб, рекомендуется использование высокоскоростных карт памяти)
Микрофон	Встроенный

**Температурный
диапазон**

- 5°~ 40°C

Хранение данных на карте памяти

Объем карты (G)	1280*7 20 (720P)	848*480 (WWGA)	640*480 (VGA)	1280 X 1024 (1.3M)	1600 X 1200 (2M)	3264 X 2448 (3 M)
16G	240 мин	240 мин	260 мин	12160 фото	11520 фото	10960 фото
8G	120 мин	120 мин	140 мин	6080 фото	5760 фото	5530 фото
4G	60 мин	60 мин	80 мин	3040 фото	2880 фото	2760 фото
2G	30 мин	30 мин	50 мин	1520 фото	1440 фото	1380 фото
1G	15 мин	15 мин	30 мин	760 фото	720 фото	690 фото

Примечание

Поскольку компания Prestigio постоянно улучшает и модернизирует свою продукцию, внешний вид данного устройства, а также его функции могут незначительно отличаться от описанных в данном руководстве.