

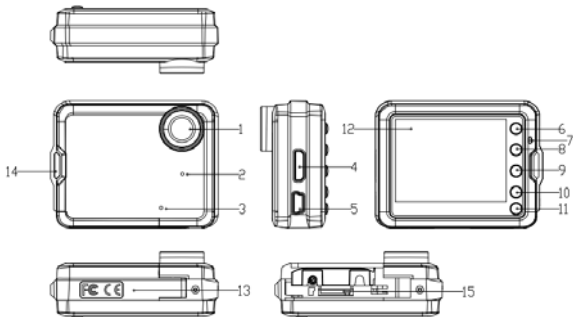
1. Комплект поставки

- | | |
|--|-------------------------|
| 1. Автомобільний відеореєстратор Prestigio | 4. USB-кабель |
| 2. Кріплення на скло | 5. Акумуляторна батарея |
| 3. Автомобільний зарядний пристрій | 6. Коротке керівництво |

2. Опис пристрою

1 Об'єктив

8 Кнопка ОК



2 Динамік

9 Кнопка Вниз/SOS

3 Мікрофон

10 Кнопка Живлення/Режим

4 HDMI-порт

11 Кнопка МЕНЮ

5 USB-порт

12 РК-дисплей

6 Кнопка Вгору

13 Кришка акумуляторного відсіку

7 Світлодіодний індикатор

14 Отвір вгорі

15 Відсік для картки пам'яті MICRO SD

Початок роботи

3. Увімкнення/Вимкнення

- Розмістіть пристрій в автомобілі за допомогою кріплення на скло і натисніть кнопку Живлення, щоб увімкнути його. Для вимкнення пристрою натисніть цю кнопку знову.
- Пристрій також можна підключити до автомобільного зарядного пристрою. В цьому випадку пристрій автоматично увімкнеться та почне запис після запуску двигуна. Після вимкнення двигуна пристрій автоматично збереже останній файл і вимкнеться.

4. Зарядка

- Використання USB кабелю: підключіть пристрій до USB-порту комп'ютера/ноутбука
- Використання автомобільного зарядного пристрою: Підключіть пристрій до автомобільного зарядного пристрою. Зарядка пристрою почнеться після увімкнення двигуна машини. Відеореєстратор автоматично увімкнеться і почне запис. При вимкненні двигуна пристрій автоматично збереже останній файл і вимкнеться.
- Час зарядки приблизно складає 2-3 години для повної зарядки пристрою. Робота з пристроєм під час зарядки через зарядний пристрій автомобіля може продовжити час зарядки.

Увага:

Перед першим використанням пристрою підключіть його до комп'ютера або ноутбука за допомогою USB-кабелю, що входить до комплекту поставки, та повністю зарядіть літій-іонний акумулятор. Акумулятор повністю зарядиться через 2-3 години.

5. Установка картки Micro SD

- Перед початком відеозапису вставте картку Micro SD (не входить до комплекту поставки) у відсік для картки Micro SD пристрою (потрібно відкрити кришку акумуляторного відсіку).
- Щоб витягнути картку Micro SD, легенько натисніть на неї та вийміть.

Увага:

Після установки картки Micro SD пристрій автоматично розпізнає її як пам'ять за умовчанням та буде зберігати всі дані на цю картку.

6. Запис

- Підключіть відеореєстратор до автомобільного зарядного пристрою через 5 хвилин після увімкнення двигуна, пристрій почне циклічний запис відео. Після вимкнення двигуна автомобіля пристрій збереже останній файл і вимкнеться через 15 секунд.

Увага!




1. Натисніть кнопку **OK** під час циклічного запису відео, і поточний файл буде збережено, а пристрій перейде у режим очікування.
2. При заповненні картки Micro SD пристрій автоматично видалить перший незаблокований відеофайл



7. Фотографії

- Натисніть кнопку **Режим**, щоб обрати режим фото
- Натисніть кнопку **OK**, щоб зробити фотографію. Фотографії зберігаються на карті Micro SD.
- Натисніть кнопку **Меню** в режимі фото, а потім натискайте кнопку Вгору/Вниз, щоб обрати роздільну здатність та час.

Головний екран**8. Головне меню**

На екрані можуть з'являтися наступні символи:

	Режим запису відео
	Режим зображення
	Картка пам'яті

	Режим запису звуку
	Переключення між режимами запису відео і фото

Налаштування

9. Налаштування меню Відео

Увімкніть пристрій і оберіть режим Відео.

Увага!

Для вибору режиму Відео або Зображення натисніть кнопку **Режим**. Відповідний символ з'явиться у лівому верхньому куті екрана.

- Натисніть кнопку **Меню**, щоб відкрити Налаштування. Використовуйте кнопки Вгору/Вниз для вибору параметра, а потім натисніть кнопку **ОК**, щоб увійти в режим вибору, натисніть кнопку Вгору/Вниз, щоб зробити вибір, і знову натисніть кнопку **ОК**, щоб задати значення.

В режимі Відео доступні наступні параметри:

- **Розмір зображення:** оберіть розмір зображення серед варіантів 1280 x 720(30 кадрів за секунду), 848 x 480, 640 x 360.
- **Відображення дати і часу:** дозволяє увімкнути або вимкнути відображення дати і часу.
- **Детектор руху:** в режимі очікування натисніть кнопку Меню, щоб увімкнути цю функцію, пристрій автоматично почне запис відео, якщо буде знайдено об'єкт, що рухається, та автоматично вимкне запис, якщо не буде об'єктів, що рухаються.
- **Час відео:** оберіть одне із значень для установки циклу відео. Коли картка Micro SD заповниться, пристрій автоматично видалить найстаріші незаблоковані файли на картці та продовжить записувати нові файли.
- **Мікрофон:** дозволяє увімкнути або вимкнути мікрофон.

10. Налаштування меню Зображення

Увімкніть пристрій та оберіть режим Зображення.

Увага!

Щоб обрати режим Відео або Зображення, натисніть кнопку Режим. В лівому верхньому куті екрана з'явиться відповідний символ.

- Натисніть кнопку **Меню**, щоб зайти в Налаштування. Натисніть кнопку Вгору/Вниз для вибору параметра
- В режимі Зображення доступні наступні параметри:
- **Розмір:** вибір розміру зображення з варіантів VGA, 1,3МП, 2МП, 3МП

- **Відображення дати і часу:** дозволяє увімкнути або вимкнути відображення дати і часу.
- **Звук затвору:** дозволяє увімкнути або вимкнути цей звук.

11. Загальні налаштування

Натисніть кнопку **Меню**, щоб увійти в Налаштування, а потім натискайте кнопки Вгору, Вниз, Ок, щоб вибрати Налаштування. Доступні такі налаштування:

- **Формат:** оберіть для форматування картки Micro SD.
- **Мова:** оберіть потрібну мову зі списку.
- **Автоматичне вимкнення:** автоматичне вимкнення пристрою, якщо він не використовується.
- **Автоматичне вимкнення РК-дисплея:** вибір часу автоматичного вимкнення РК-дисплею після початку запису.
- **Скинути налаштування системи:** відновлення стандартних системних налаштувань.
- **Частота світла:** зміна частоти для усунення ефекту мерехтіння під час запису при штучному освітленні.
- **Введення дати:** установка поточного часу.
- **ТВ-вихід:** вибір формату ТВ-виходу, NTSC або PAL.
- **Формат дати:** вибір формату відображення дати, PPPP/ММ/ДД, ММ/ДД/PPPP або ДД/ММ/PPPP
- **Звук клавіш:** вибір дозволяє увімкнути або вимкнути звук клавіш
- **Версія прошивки:** відображення поточної версії системи

12. Режим Відтворення

Натисніть клавішу **Режим**, щоб увійти в режим відтворення. Буде показано останній записаний файл. Натисніть клавішу Вгору/Вниз для перегляду файлів.

Натисніть клавішу ОК, щоб відтворити файл. Перебуваючи в режимі відтворення, натискайте клавішу Вгору/Вниз, щоб перейти ВПЕРЕД/НАЗАД(1/2, 1/4) у поточному файлі, потім натисніть клавішу ОК, щоб призупинити відтворення. Натисніть клавішу **Меню** знову, щоб повернутись до меню відтворення. Щоб перейти до налаштувань, натисніть клавішу **Меню**. Доступні такі налаштування:

- **Видалити:** виберіть файл, який необхідно видалити.
- **Заблокувати/Розблокувати:** виберіть файл, який ви бажаєте заблокувати або розблокувати.
- **Мініатюра:** дозволяє перейти в режим мініатюр.
- **Гучність:** виберіть гучність відтворення.

13. Підключення USB

Щоб завантажити записані файли на комп'ютер/ноутбук, підключіть пристрій до комп'ютера або ноутбука за допомогою USB-кабелю, що входить до комплекту поставки. Після підключення пристрою до комп'ютера з'явиться меню USB з такими пунктами **DV, Камера ПК** та **Дисковод**. Виберіть пункт Дисковод, щоб пристрій з'явився у вікні "Мій комп'ютер" як знімний диск. Усі записані файли зберігаються у папці DCIM, відео зберігається в форматі AVI, а зображення зберігаються в форматі JPG. Тепер ви можете завантажити файл із пристрою.

14. Режим камери ПК

Підключіть пристрій до комп'ютера через USB. На пристрої з'явиться меню з пунктами DV/Камера ПК/Дисковод. Натискайте кнопку Вгору/Вниз, щоб зробити вибір, а потім натисніть кнопку ОК, щоб увійти в режим Камера ПК, після чого ви зможете використовувати пристрій як камеру комп'ютера.

15. Відтворення на телевізорі

Щоб відтворити записані файли на телевізорі, підключіть пристрій до телевізора за допомогою кабелю HDMI (не входить до комплекту поставки) та виконуйте інструкції на телевізорі або прочитайте інструкцію до телевізора.

Увага!

- Перед початком запису вставте картку Micro SD. Картка Micro SD не входить до комплекту поставки.
- Якщо на картці Micro SD немає вільного місця, пристрій почне запис спочатку та почне видаляти найстаріші файли (тільки якщо включено параметр Кошик).

Інструкція з техніки безпеки

Будь ласка, ознайомтесь з усіма інструкціями з техніки безпеки перед початком використання пристрою Prestigio Roadrunner 300. Дотримуйтесь усіх інструкцій, вказаних в цьому керівництві, щоб правильно використовувати пристрій.

- Не намагайтесь розбирати або змінити будь-які деталі пристрою, якщо це не описано в цьому керівництві.
- Не допускайте контакту пристрою з водою або іншою рідиною. Пристрій не є водонепроникним.
- Якщо всередину пристрою потрапила рідина, відразу відключіть його від комп'ютера. Продовження використання пристрою може спричинити пожежу або ураження електричним струмом. Зверніться до дистриб'ютора або у найближчий сервісний центр.
- Щоб уникнути ризику ураження електричним струмом, не підключайте або не відключайте пристрій вологими руками.
- Не розміщуйте пристрій біля джерел тепла, не допускайте контакту пристрою з відкритим вогнем та не нагрівайте його.
- Ніколи не розміщуйте пристрій біля обладнання, що генерує сильні електромагнітні поля. Вплив сильних магнітних полів може призвести до збоїв або пошкодження та втрати даних.

Технічні характеристики

Роздільна здатність запису	1280 x 720(30 кадрів за секунду), 848 x 480, 640 x 360 пікселів
Формат відео	MOV
Формат зображень	JPG
Джерело живлення	Змінний акумулятор
Інтерфейси	HDMI, USB, SD карта (підтримка макс 32Гб, рекомендована високошвидкісна картка SD)
Мікрофон	Вбудований
Робоча	- 5°~ 40°C

температура
Ємність зберігання відео

Картка пам'яті (Гб)	1280*720 (720П)	848*480 (WWG A)	640*480 (VGA)	1280 X 1024 (1,3 МП)	1600 X 1200 (2МП)	3264 X 2448 (3 МП)
16Гб	240 хв.	240 хв.	260 хв.	12160 знімків	11520 знімків	10960 знімків
8Гб	120 хв.	120 хв.	140 хв.	6080 знімків	5760 знімків	5530 знімків
4Гб	60 хв.	60 хв.	80 хв.	3040 знімків	2880 знімків	2760 знімків
2Гб	30 хв.	30 хв.	50 хв.	1520 знімків	1440 знімків	1380 знімків
1Гб	15 хв.	15 хв.	30 хв.	760 знімків	720 знімків	690 знімків

Попередження

Оскільки продукти компанії Prestigio постійно оновлюються та вдосконалюються, ваш пристрій може незначно відрізнитись зовнішнім виглядом або функціональністю у порівнянні з тими, що представлені у цьому Короткому керівництві.