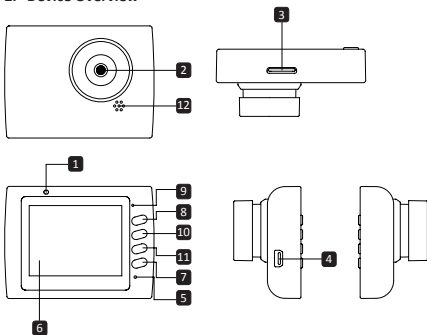


1. Packing List

- Prestigio car DVR
- Suction mount
- Car charger
- USB cable
- 3M mount
- Quick start guide
- Warranty card

2. Device Overview



1	LED light	7	Record/Menu/OK button
2	Lens	8	Power/Mode button
3	SD card slot	9	MIC
4	USB port	10	Up/Left/Zoom in
5	Reset button	11	Down/Right/Zoom out
6	LCD display	12	Speaker

Getting started

3. Power on/Power off

- Position the device in the vehicle using the suction / 3M mount and press the Power button to turn it on. To power off the device press the button for 3 seconds.

- You can also connect the device to the car charger. It will automatically turn on and start recording when the car engine starts. When the engine stops, the device will automatically save the last file and turn off.

4. Charging

- Using the car charger: Connect the device to the car charger. The device will start charging after the car engine is turned on. The device will automatically turn on and start recording. When the engine stops, the device will automatically save the last file and turn off.
- Normally it takes approximately 2-3 hours to fully charge the device. Operating the device while charging with the AC adapter may extend the time of full charge.

5. Inserting the SD-card

- Before starting video recording, please insert a SD card (not included) into the SD card slot in the device.
- To extract the SD card slightly push it inside the device, and remove.

Note:

After inserting the SD card the device will automatically recognize it as default storage and all the data will be saved on this card.

6. Recording

- To start recording make sure the Video Mode is selected. Press the **Record** button to start recording. The recorded files are saved on SD Card. To stop recording, press **Record** button again or stop the car engine if the device is connected to the car charger.
- With car charger connected the device will automatically turn on and start recording.

Note:

Press **Mode** button to lock current file during recording and the locked file won't be replace until a manual unlock.

7. Taking pictures

- To take a picture make sure the Picture Mode is selected. Press the **Record** button to take a photo. Taken photos are saved on SD Card.
- To zoom in/out press button up/down.

Settings

8. Video Menu settings

Turn on the device and make sure the Video mode is selected.

Note:

To select Video or Picture Mode press the **Mode** button. The appropriate symbol will

be displayed in the top right corner of the screen.

- Press and hold **Menu** button to enter Settings. Press up/down button to select the option and press **Record** button to enter the select mode, press up/down button to select and press **Record** button again to set the value.
- Press and hold **Menu** button to enter Settings. Press the navigational button left/right to select which menu you want to set.

The following options list is available in the Video menu:

- **Movie Mode:** Select the video image size from 1920x1080 (30 fps), 1280x720 (60 fps), 1280x720 (30 fps), 640x480 (30 fps).
- **Movie Quality:** Select the video quality.
- **Movie Clip Time:** Select one of the values to set the video duration.
- **Sound Record:** Select to turn the microphone on or off.
- **MIC Sensitivity:** Select the sensitive of the Mic.
- **Scene:** Select the video mode (such as sports, portrait, landscape or beach etc).
- **Exposure:** Select the exposure compensation (when the device fails to identify the correct exposure automatically).
- **White Balance:** Select the correct white balance according to the lighting conditions.
- **ISO Sensitivity:** Set the ISO.

9. Picture Menu settings

Turn on the device and make sure the Picture mode is selected.

- **Still Image Size:** Select the image size from 14M, 12M, 8M, 5M, 3M, 2M, 1.2M and VGA.
- **Still Quality:** Select the picture quality.
- **Scene:** Select the video mode (such as auto, sports, portrait, landscape or beach etc).
- **Exposure:** Select the exposure compensation (when the device fails to identify the correct exposure automatically).
- **White Balance:** Select the correct white balance according to the lighting conditions.
- **ISO Sensitivity:** Set the ISO.
- **Color:** Select the special color to apply to the image.
- **Effect:** Select the special effect to apply to the image.

10. Playback settings

The following settings are available:

- **Volume:** Select the playback volume and tone volume on key press.
- **Delete:** To select the file you want to delete.
- **Protect:** To protect or unprotect files.

11. Media Tool

The following settings are available:

- **Format SD-card:** Select to format the SD card.

Important note:

Once you select YES and press the Record button the card will be formatted without warning. All data on it will be erased.

- **SD-Card INFO:** SD-Card storage status.

12. General settings

- **Beep:** Select the Beep Sound on or off.
- **Power Off:** Select the time of automatic power off when the device is not in use.
- **Clock Settings:** Install the current time.
- **Date Format:** Install the date format.
- **Stamp:** Install the information show on the recordings or pictures.
- **Language:** Select the desired language from the list.
- **Flicker:** Change frequency to remove the blinking effect when recording under artificial lighting.
- **LCD Rotate:** The device can record video in 2 different positions – when the camera is on the top (like on the scheme in section 2) and when it is in upside down position. To make sure the video file is not played upside down, select LCD Rotate – On.
- **LCD Power Save:** Select the time for LCD turn off automatically during recording to save power.
- **LED Light:** Select to set the LED light on or off by power button.
- **Protect Level:** Select to set the sensitive of G-sensor.
- **Motion Detection:** Select to set the sensitive of Motion Detection.
- **Reset Setup:** Select to restore default system settings.
- **Night Mode:** Select to set turn on / off of night mode.
- **FW Version:** Displays the current system version.

13. USB connection

To download registered files on your PC/notebook, please, connect the device to the PC or notebook via USB-cable provided. After connecting the device to the PC, the device will appear in "My computer" as the removable disk. All registered files are stored in DCIM folder, videos are stored in AVI format, and the pictures are stored in JPG format. You can now download the files from the device.

Notes:

- Please insert the SD card before recording. SD card is not included in the package.
- When the SD card is out of memory, it will automatically erase the oldest files and start recording from the beginning (only if the Recycle option is activated).

Safety precautions

Please observe all safety precautions before using Prestigio Roadrunner 519. Please follow all procedures outlined in this manual to correctly operate the device.

- Do not attempt to disassemble or alter any part of the device that is not described in this guide.
- Do not place the device in contact with water or any other liquids. The device is NOT designed to be liquid proof of any sort.
- In the event of liquid entry into interior of device, immediately disconnect the device from the computer. Continuing use of the device may result in fire or electrical shock. Please consult your product distributor or the closest support center.
- To avoid risk of electrical shock, do not connect or disconnect the device with wet hands.
- Do not place the device near a heat source or directly expose it to flame or heat.
- Never place the device in vicinity of equipments generating strong electromagnetic fields. Exposure to strong magnetic fields may cause malfunctions or data corruption and loss.

Technical Specifications


Recording resolution	1920x1080 (30 fps), 1280x720(60 fps), 1280x720(30 fps), 640x480 pixels(30 fps)
Video format	AVI
Picture format	JPG
Power source	Rechargeable battery and car charger
Interfaces	USB, SD card (Supports max 32GB, high-speed SD card recommended).
Microphone	Built-in
Operating temperature	0°~ 45°C

Video Storage Capacity

Storage card(G)	H.264 1080P	H.264 720P	640 X 480P (VGA)	2592 X 1944 (5M)	3264 X 2448 (8M)	3264 X 2448 (12M)
16G	130min	130min	640min	9000 photos	5600 photos	3700 photos
8G	65min	65min	320min	4500 photos	2800 photos	1850 photos
4G	32min	32min	160min	2200 photos	1400 photos	900 photos
2G	16min	16min	80min	1100 photos	700 photos	450 photos

Disclaimer

If device has been damaged by liquid (for example, water, coffee or a soft drink, etc.), the service for such liquid damage is not covered by the Prestigio two (2) years limited warranty.

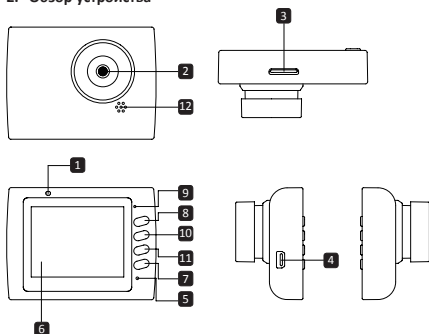
 As the Prestigio products are constantly updated and improved, your device's software and hardware may have a slightly different appearance or modified functionality than presented in this Quick Start Guide.

Prestigio hereby states that this Roadrunner complies to basic requirements and another relevant regulations given by the EU directive 1999/5/EC. Full version of the declaration of conformity is available on:
<http://www.prestigio.com/compliance>.

1. Комплект поставки

- Видеорегистратор Prestigio
- Кабель USB
- Гарантийный талон
- Крепление
- 3М Крепление
- Автомобильное зарядное устройство
- Краткое руководство пользователя

2. Обзор устройства



1	Светодиодный индикатор	7	Кнопка Record/Menu/OK
2	Объектив	8	Кнопка Power/Mode
3	Разъем для карт памяти SD	9	Микрофон
4	Порты USB	10	Кнопка ВВЕРХ
5	Кнопка СБРОС	11	Кнопка ВНИЗ
6	ЖК-дисплей	12	Динамик

Начало работы

3. Включение / Выключение

- Установите устройство в автомобиле при помощи крепления и нажмите кнопку

ПИТАНИЕ для его включения. Для выключения питания снова нажмите кнопку ПИТАНИЕ течение 3 секунд.

- Вы также можете подключить устройство при помощи автомобильного зарядного устройства. В этом случае устройство автоматически включится и начнет запись при включении зажигания Вашего автомобиля. При остановке двигателя устройство автоматически сохранит записанный файл и выключится.

4. Зарядка

- Использование автомобильного зарядного устройства: Подключите устройство при помощи автомобильного зарядного устройства. Зарядка начнется автоматически после включения зажигания Вашего автомобиля. Устройство включится и начнет запись автоматически. При остановке двигателя устройство автоматически сохранит записанный файл и выключится.
- Обычно полная зарядка аккумулятора устройства занимает около 2-3 часов. Зарядка может занять большее время, если устройство находится в рабочем режиме.

5. Установка SD-карты

- Перед началом записи, пожалуйста, установите SD карту (не входит в комплект) в разъем для SD-карт Вашего устройства.
- Для извлечения SD-карты слегка нажмите на нее и вытяните карту из разъема.

Внимание:

После установки SD карты устройство автоматически распознает ее в качестве съемного носителя информации и начнет сохранять данные на установленную карту.

6. Запись

- Для начала записи убедитесь, что включен режим Видео. Нажмите кнопку ЗАПИСЬ для начала записи видео. Записанные файлы будут сохранены на карту SD. Для остановки записи нажмите на кнопку ЗАПИСЬ или выключите зажигание, если устройство подключено при помощи автомобильного зарядного устройства.
- При подключении автомобильного зарядного устройства видеорегистратор включится и начнет запись автоматически

Внимание:

Нажмите кнопку РЕЖИМ для сохранения текущего файла и его защиты от перезаписи (снятие блокировки возможно в ручном режиме).

7. Фото-режим

- Чтобы сохранить изображение, убедитесь, что включен режим ФОТО. Нажмите

- кнопку ЗАПИСЬ, чтобы сохранить сделанное изображение на карту памяти SD.
- Для увеличения / уменьшения масштаба нажмите кнопки вверх / вниз.

Настройки

8. Меню настроек видео

Включите устройство и убедитесь, что включен режим ВИДЕО.

Внимание:

Для выбора режима ВИДЕО или ФОТО воспользуйтесь кнопкой РЕЖИМ.

Соответствующий символ будет отображаться в правом верхнем углу экрана.

- Нажмите и удерживайте кнопку Меню для входа в меню настроек. При помощи нажатия кнопок ВВЕРХ/ВНИЗ выберите требуемые настройки и нажмите **Кнопка ЗАПИСЬ** для входа в режим выбора. Выберите опции при помощи кнопок ВВЕРХ/ВНИЗ и снова нажмите **Кнопка ЗАПИСЬ** для установки параметра.
- Нажмите и удерживайте кнопку Меню для входа в меню настроек. При помощи нажатия на навигационную кнопку ВЛЕВО/ВПРАВО выберите нужное меню настроек.

В меню доступны следующие настройки:

- **Размер видео:** выбор размера видеозображения 1920x1080 (30 fps), 1280x720 (60 fps), 1280x720 (30 fps), 640x480 (30 fps).
- **Качество:** установка качества изображения.
- **Длительность фрагмента:** выбор длительности записываемого фрагмента.
- После установки REC движение событием., Нажмите кнопку «вверх» для обнаружения движения звезды.
- **Запись звука:** включение или отключение микрофона.
- **Чувствительность микрофона:** установка уровня чувствительности микрофона.
- **Выбор режима:** Выбор режима видео (спортивный, портрет, пейзаж, пляж, проч.).
- **Экспозиция:** коррекция экспозиции (если устройство не может произвести коррекцию экспозиции самостоятельно).
- **Баланс белого:** Выберите правильный баланс белого в зависимости от условий освещения.
- **ISO:** установки значений ISO.

9. Меню настроек изображений

Включите устройство и убедитесь, что включен режим ФОТО.

- **Размер:** Выберите размер фотографий 14 Мп, 12 Мп, 8 Мп, 5 Мп, 3 Мп, 2 Мп, 1.2 Мп и VGA.
- **Качество:** установка качества изображения.
- **Выбор режима:** Выбор режима видео (спортивный, портрет, пейзаж, пляж, проч.).

- **Экспозиция:** коррекция экспозиции (если устройство не может произвести коррекцию экспозиции самостоятельно).
- **Баланс белого:** Выберите правильный баланс белого в зависимости от условий освещения.
- **ISO:** установки значений ISO.
- **Цвет:** выбор цветовых эффектов.
- **Эффекты:** выбор специальных эффектов.

10. Меню настроек воспроизведения

В меню доступны следующие настройки:

- **Громкость:** выбор громкости воспроизведения и звука кнопок.
- **Удаление:** удаление выбранных файлов.
- **Защита:** снятие/установка защитной блокировки файлов.

11. Меню настроек для работы с картой

В меню доступны следующие настройки:

- **Форматирование SD-карты:** форматирование карты памяти SD.

Важное предупреждение:

Если в данном пункте меню Вы выбираете вариант Да (YES) и нажимаете кнопку ЗАПИСЬ, то форматирование карты памяти будет произведено без дополнительного предупреждения. Все данные на карте памяти будут удалены.

- **SD-Card INFO:** информация о доступном пространстве на установленной карте памяти SD.

12. Общие настройки

- **Сигнал:** вкл. или откл. звукового сигнала.
- **Автоотключение:** выбор времени автоматического отключения питания, если устройство не используется.
- **Часы:** установка текущего времени.
- **Формат даты:** установка формата даты/времени.
- **Печать:** Установите информация Показать на записях или изображении.
- **Язык:** выбор языка меню из списка.
- **Частота:** изменение частоты для устранения эффекта мерцания при записи в условиях искусственного освещения.
- **Поворот экрана:** устройство осуществляет запись видео в 2 режимах: камера сверху и камера снизу. В зависимости от типа установки выберите требуемый режим записи видео.
- **Автоотключение экрана:** выберите время автоматического отключения экрана во время записи в целях экономии питания.
- **Свет СИД:** Выберите для установки светодиодных или выключить кнопку питания.

- **Уровень защиты:** Выберите, чтобы установить чувствительный G-сенсор.
- **Обнаружение движения:** Выберите для установки чувствительного детектора движения.
- **Сброс:** возврат к заводским настройкам устройства.
- **Ночной режим:** Выберите для установки включения / выключения ночного режима.
- **Версия:** отображение текущей версии системы.

13. Соединение USB

Для переноса записанных файлов на компьютер/ноутбук воспользуйтесь входящим в комплект поставки кабелем USB. После подключения устройства к компьютеру устройство будет обнаружено и отображено компьютером в папке “Мой компьютер” в виде съемного диска. Все записанные файлы сохраняются в папке DCIM, видеофайлы сохраняются в формате AVI, а изображения – в формате JPG. Теперь Вы можете перенести файлы на Ваш компьютер.

Внимание:

- Перед началом записи установите карту памяти SD. Карта памяти SD не входит в комплект поставки.
- Когда карта памяти SD заполнена, более старые файлы будут в автоматическом режиме заменяться более новыми (только при включении функции Повторной записи).

Инструкции по безопасности

Следуйте всем инструкциям по безопасности при использовании видеорежистратора Prestigio Roadrunner 519 и соблюдайте все указания, приведенные в данном руководстве.

- Не пытайтесь самостоятельно разбирать устройство или вносить изменения в его конструкцию.
- Не допускайте контакта устройства с водой или другими жидкостями. Данное устройство не является влагозащищенным.
- Если внутрь устройства проникла жидкость, немедленно отключите его от компьютера. Продолжение его использования может стать причиной пожара или поражения электрическим током. Обратитесь в сервисный центр.
- Чтобы избежать риска пожара или поражения электрическим током, не подключайте/отключайте устройство влажными руками.
- Не размещайте устройство вблизи источников огня и не подвергайте его воздействию высокой температуры.
- Не подвергайте устройство воздействию сильных электромагнитных полей, так как это может привести к неполадкам в работе и потере данных.

Технические характеристики

Разрешение	1920x1080 (30 fps), 1280x720(60 fps), 1280x720(30 fps), 640x480 пикселей (30 fps)
Формат видео	AVI
Формат фото	JPG
Источник питания	Перезаряжаемый аккумулятор и автомобильный адаптер питания
Интерфейсы	HDMI, USB, AV выход, SD карта (до 32 Гб, рекомендуется использование высокоскоростных карт памяти SD)
Микрофон	Встроенный
Температурный диапазон	0 ~ 45°C

Хранение данных на карте памяти

Объем карты (Г)	H.264 1080P	H.264 720P	640 X 480P (VGA)	2592 X 1944 (5M)	3264 X 2448 (8M)	3264 X 2448 (12M)
16 Гб	130мин	130мин	640мин	9000 фото	5600 фото	3700 фото
8 Гб	65мин	65мин	320мин	4500 фото	2800 фото	1850 фото
4 Гб	32мин	32мин	160мин	2200 фото	1400 фото	900 фото
2 Гб	16мин	16мин	80мин	1100 фото	700 фото	450 фото

Примечание

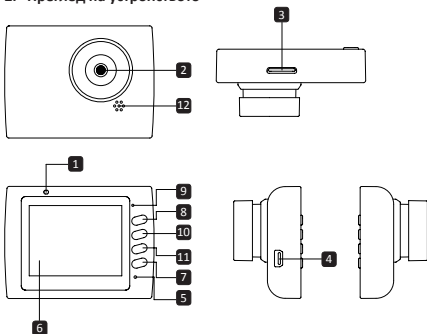
Повреждение устройства в результате попадания внутрь жидкости (например, воды, кофе, газированных напитков и проч.) не является гарантийным случаем и не покрывается 2-летней гарантией Prestigio.

CE Поскольку компания Prestigio постоянно улучшает и модернизирует свою продукцию, внешний вид данного устройства, а также его функции могут незначительно отличаться от описанных в данном руководстве. Данное устройство Roadrunner Prestigio соответствует требованиям директивы ЕС 1999/5/ЕС. Для получения дополнительной информации см: <http://www.prestigio.com/compliance>.

1. Съдържание на пакета

- Prestigio DVR за кола
- USB кабел
- Кратко ръководство
- Стойка с вакуум
- 3M с вакуум
- Гаранционна карта
- Зарядно за кола

2. Преглед на устройството



1	LED светлини	7	Бутон Record/Menu
2	Лупа	8	Бутон „Режими“/Mode
3	Слот заSD карта	9	Микрофон
4	USB портове	10	Бутон „Нагоре“
5	Бутон Ресет	11	Бутон „Надолу“
6	LCD екран	12	Говорител

Първи стъпки

3. Включване / Изключване

- Разположете устройството в колата, като използвате стойката с вакуум, и натиснете бутон Захранване, за да го включите. За да изключите устройството,

BG

натиснете бутона отново за 3 секунди.

- Можете също да включите устройството към зарядното за кола. То автоматично ще се включи и ще започне да записва със стартирането на двигателя. Когато двигателят спре, устройството автоматично ще запамети последния файл и ще се изключи.

4. Зареждане

- Със зарядното за кола: Свържете устройството със зарядното за кола. То ще започне да се зарежда след като двигателя бъде включен. То автоматично ще се включи и ще започне да записва. Когато двигателят спре, устройството автоматично ще запамети последния файл и ще се изключи.
- Нормално пълното зареждане отнема 2-3 часа. Работата с устройството по време на зареждане удължава това време.

5. Поставяне на SD картата

- Преди да започнете видеозапис, моля поставете SD карта в слота за micro SD карта (не е включена в пакета) в слота за m SD карти в устройството.
- За да извадите SD картата, натиснете я леко навътре и след това я изтеглете.

Забележка:

След поставяне на SD картата, устройството автоматично ще я разпознае като памет по подразбиране и всички данни ще бъдат запаметявани в тази карта.

6. Запис

- За да започнете запис, уверете се, че е избран Видео Режим. Натиснете бутон **Запис** за да започнете да записвате. Записаните файлове се запаметяват в SD картата. За да спрете записването, натиснете отново бутон **Запис** или спрете двигателя на колата, ако устройството е свързано към зарядното за кола.
- При включено зарядно за кола, устройството автоматично ще се включва с включване на двигателя и ще записва.

Забележка:

Натиснете бутон **Режим** за да заключите текущия файл по време на запис, и заключеният файл няма да бъде заменен докато не последва ръчно „отключване“.

7. Правене на снимки

- За да направите снимка, уверете се, че е избран Режим Снимки. Натиснете бутон **Запис**, за да направите снимка. Направените снимки се запаметяват в SD картата.
- За да увеличите / намалите натиснете бутона нагоре / надолу.

Настройки

8. Настройки на Видео Меню

Включете устройството и се уверете, че е избран Видео Режим.

Забележка:

За да изберете Режим Видео или Снимки, натиснете бутон **Режим**. Съответният символ ще се появи в горния десен ъгъл на екрана.

- Натиснете и задръжте бутон **Меню** за да влезете в Настройки. Натиснете бутон нагоре/надолу, за да изберете опцията, Бутона Record да влезе, и след това натиснете наляво / надясно, за да зададете стойност, и натиснете бутона за запис отново, за да потвърдите. настройката. Натиснете и задръжте бутон **Меню** за да влезете в Настройки. Натиснете навигационния бутон **Menu** наляво/ надясно, за да изберете коя опция от менюто искате да настроите.

Във видео менюто са достъпни следните опции:

- **Режим Филм:** изберете размера на видео изображението от следните опции: 1920x1080 (30 кадъра в сек., или fps), 1280x720 (60 fps), 1280x720 (30 fps), 640x480 (30 fps).
- **Качество на Филма:** изберете качеството на филма.
- **Време на Филма:** изберете стойност за продължителността му.
- **Закъснение при изключване:** Изберете време за запис продължаващо след спирането на двигателя.
- **Motion събитие REC:** Изберете времето за запис, след Motion Detection включен. След установяване на REC движение събитие, натиснете бутона "UP" Предложение звезда Detection.
- **Запис на звук:** Включване/изключване на микрофона.
- **Чувствителност на микрофона:** Изберете стойност.
- **Избор на сцена:** Изберете видео режим за съответния сценарий (като спорт, портрет, пейзаж, плаж и др.).
- **Настройка на експозицията:** Изберете компенсация на експозицията (когато устройството не успее правилно да идентифицира автоматично експозицията).
- **Баланс на бялото:** Изберете правилния баланс на бялото според условията на осветлението.
- **ISO чувствителност:** Настройте ISO.

9. Настройки на Меню Снимки

Включете устройството и се уверете, че е избран Режим Снимки.

- **Размер на снимките:** Изберете размер на изображението от 14M, 12M, 8M, 5M, 3M, 2M, 1.2M и VGA.
- **Качество на снимките:** Изберете качеството на снимките.
- **Избор на сценарий:** Изберете сценария на снимките (например спорт, портрет, пейзаж, плаж, и др.).

- **Настройка на експозицията:** Изберете компенсация на експозицията (когато устройството не успее правилно да идентифицира автоматично експозицията).
- **Баланс на бялото:** Изберете правилния баланс на бялото според условията на осветлението.
- **ISO чувствителност:** Настройте ISO.
- **Цвят:** Изберете специалния цвят към снимката.
- **Ефект:** Изберете специалния ефект, който да приложите.

10. Настройки на възпроизвеждането

Достъпни са следните настройки:

- **Звук:** Избор на силата на звука при възпроизвеждане и на тона при натискане на клавишите.
- **Изтриване:** Избор на файла, който искате да изтриете.
- **Защита:** Защита или отмяна на защита на файловете.

11. Инструменти за работа с медиите

Достъпни са следните настройки:

- **Форматиране на SD картата:** Изберете за да я форматирате.

Важна забележка:

След като изберете DA и натиснете record бутон, картата ще бъде форматирана без предупреждение. Всички данни на нея ще бъдат изтрини.

- **Информация за SD картата:** статус на SD картата.

12. Общи настройки

- **Звуков сигнал (зумер):** Изберете Вкл или Изкл сигнал
- **Изключване на захранването:** Изберете времето за автоматично изключване, когато устройството не се използва.
- **Настройки на часа:** Поставете текущото време.
- **Формат на датата и часа:** Поставете формата на датата.
- **печат:** Инсталирайте информация шоу на записи или снимки.
- **Език:** Изберете желанния език от списъка.
- **Мигане:** Променете честотата, за да премахнете ефекта на мигане при запис направен на изкуствено осветление.
- **LCD завъртане:** Устройството може да записва видео в 2 различни положения – когато камерата е отгоре (като схемата в раздел 2) и когато е в обрнатото положение. За да се уверите, че видеофайлът не се възпроизвежда обрнат, изберете LCD завъртане – Вкл.
- **LED Light:** Изберете да настроите LED светлина или изключване от бутона за захранване.
- **Защита Ниво:** Изберете тази опция, за да настроите чувствителни на G-сензор.
- **за разпознаване на движение:** Изберете тази опция, за да настроите

чувствителни на Motion Detection.

- **Пестене на енергия за LCD:** Изберете времето за изключване на LCD автоматично по време на запис за пестене на енергия.
- **Ресет:** Ако искате да възстановите настройките по подразбиране.
- **Night Mode:** Изберете да настроите Включване / изключване на нощен режим.
- **Версия:** Показва текущата версия на системата.

13. USB свързване

За да изтеглите записаните файлове на вашия PC /ноутбук, свържете устройството към PC с USB кабел. След като свържете устройството към PC и го включите, то ще се появи в "Моят компютър" като външен диск. Всички записани файлове се пазят в папката DCIM, видеофайловете са в AVI формат, а снимките – в JPG формат. Можете сега да изтеглите (копирате) файловете от устройството.

Мерки за безопасност

Моля прочетете информацията за всички мерки за безопасност преди да започнете да използвате Prestigio Roadrunner 519. Следвайте всички процедури описани в ръководството за правилното му функциониране

- Не се опитвайте да разглобявате устройството или да промените части от него.
- Не поставяйте устройството в контакт с вода или други течности. Устройството НЕ Е проектирано като устойчиво на течности.
- Ако течност случайно попадне в устройството, незабавно го изключете и откачете от компютъра. Ако продължите да го използвате, рискувате пожар или електрически удар. Обадете се на вашия дилър или в най-близкия център за поддръжка.
- За да избегнете риска от електрически удар, не изключвайте и не откачайте устройството с мокри ръце.
- Не поставяйте устройството близо до източник на топлина нито го излагайте пряко на топлина или пламък.
- Никога не поставяйте устройството близо до оборудване генериращо силни магнитни полета. Това може да причини повреда на устройството или загуба на данни.

Технически спецификации

Резолюция на запис	1920x1080 (30 fps), 1280x720(60 fps), 1280x720(30 fps), 640x480 пиксела (30 fps)
Видео формат	AVI
Фото-формат	JPG
Захранване	Презареждаема батерия и зарядно за кола
Интерфейси	USB, micro SD карта (макс. 32GB, препоръчва се високоскоростна micro SD карта)
Микрофон	Вграден
Работна температура	0°~ 45°C

Капацитет за съхранение на видео- и фото-файлове

Флаш-карта (GB)	H.264 1080P	H.264 720P	640 X 480P (VGA)	2592 X 1944 (5M)	3264 X 2448 (8M)	3264 X 2448 (12M)
16G	130 мин.	130 мин.	640 мин.	9000 снимки	5600 снимки	3700 снимки
8G	65 мин.	65 мин.	320 мин.	4500 снимки	2800 снимки	1850 снимки
4G	32 мин.	32 мин.	160 мин.	2200 снимки	1400 снимки	900 снимки
2G	16 мин.	16 мин.	80 мин.	1100 снимки	700 снимки	450 снимки

Отхвърляне на претенции

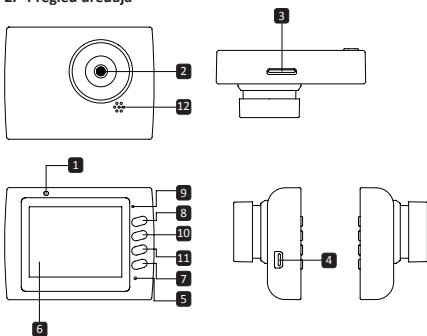
Двугодишната гаранция на Prestigio не покрива щети при повреда от течност (вода, кафе, безалкохолни напитки и др.)

CE Тъй като продуктите на Prestigio непрекъснато се обновяват и подобряват, софтуерът и хардуерът на вашето устройство може да имат леко променени външен вид и функционалност от показаните в това Кратко ръководство. С настоящето Prestigio декларира, че този Roadrunner съответства на основните изисквания и на другите релевантни наредби дадени в Директивата на ЕС 1999/5/ЕС. Пълният вариант на декларацията за съответствие е достъпен на: <http://www.prestigio.com/compliance>.

1. Sadržaj pakovanja

- Prestigio digitalna kamera za automobil
- USB kabal
- Garantni list
- Vakuumski nosač
- 3M nosač
- Punjač za vozilo
- Kratko uputstvo

2. Pregled uređaja



1	LED lampica	7	Dugme za Record/Menu/OK
2	Objektiv	8	Dugme za Power/Mode
3	Prostor za SD karticu	9	Mikrofon
4	USB portovi	10	Gore
5	Reset dugme	11	Dole dugme
6	LCD displej	12	Zvučnik

Početa uputstva

3. Uključivanje/Isključivanje

- Postavite uređaj u vozilo uz pomoć vakuumskog nosača i pritisnite dugme za

BS

uključivanje kako biste uključili uređaj. Da isključite uređaj, pritisnite dugme još jednom.

- Uređaj takođe možete spojiti na punjač za vozilo. Uređaj će se automatski upaliti i početi sa snimanjem kada upalite motor. Kada ugasisite motor, uređaj će automatski sačuvati posljednji dokument i isključiti se.

4. Punjenje

- Koristeći punjač za vozilo: Priključite uređaj na punjač za vozilo. Uređaj će početi sa punjenjem nakon što upalite motor. Uređaj će se automatski upaliti i početi sa snimanjem. Kada ugasisite motor, uređaj će automatski sačuvati posljednji dokument i isključiti se.
- Obično je potrebno oko 2-3 sata da se uređaj u potpunosti napuni. Ukoliko uređaj upotrebljavate dok je priključen na punjač, time možete produžiti vrijeme punjenja.

5. Ubacivanje SD memorijske kartice

- Prije nego što počnete sa snimanjem, molimo Vas da ubacite SD karticu (nije isporučena uz uređaj) u odgovarajući prostor na uređaju.
- Kako biste izvadili SD karticu, lagano je pritisnite ka unutra, a potom izvadite.

Napomena:

Nakon što ubacite SD karticu, uređaj će je automatski prepoznati kao primarni prostor za smještanje podataka i svi podaci biće sačuvani na tu karticu.

6. Snimanje

- Kako biste počeli sa snimanjem, provjerite da li je izabran Video način rada. Pritisnite dugme za snimanje kako biste počeli sa snimanjem. Snimljeni dokumenti biće sačuvani na SD kartici. Da prekinete snimanje, ponovo pritisnite dugme za snimanje ili ugasisite motor ukoliko je uređaj spojen preko punjača za vozilo. Lampica će se ugasisi.
- Kada je uređaj spojen preko punjača za vozilo, uređaj će se automatski upaliti i početi sa snimanjem.

Napomena:

Pritisnite dugme za izbor načina rada kako biste zaključali trenutni dokument. Taj zaključani dokument neće moći biti zamijenjen dok ga ne otključate.

7. Fotografisanje

- Kako biste napravili fotografiju, provjerite da li je izabran način rada za fotografisanje. Pritisnite dugme za snimanje kako biste snimili fotografiju. Snimljene fotografije biće sačuvane na SD kartici.
- Kako biste snimili fotografiju koristeći blic, pritisnite navigaciono dugme lijevo/desno sve dok se odgovarajući simbol za blic ne pojavi na ekranu. Kako biste zumirali objektivom, pritisnite navigaciono dugme gore/dole.

BS-2

Podešavanja

8. Podešavanja u video načinu rada

Uključite uređaj i provjerite da li je izabran video način rada.

Napomena:

Da izaberete video ili foto način rada, pritisnite dugme za izbor načina rada.

Odgovarajući simbol pojaviće se u gornjem desnom uglu ekrana.

- Pritisnite dugme za ulazak u meni kako biste pristupili podešavanjima. Pritisnite navigaciono dugme gore/dole kako biste izabrali opciju, potom pritisnite u sredinu da izaberete, a potom lijevo/desno da unesete vrijednost.
- Pritisnite dugme za ulazak u meni da izaberete podešavanje. Pritisnite navigaciono dugme lijevo/desno da izaberete koju opciju iz menija želite da promijenite.

U video načinu rada dostupan je sledeći spisak opcija:

- **Video:** Izaberite veličinu snimka između 1920x1080 (30 fps), 1280x720 (60 fps), 1280x720 (30 fps), 848x480 (30 fps).
- **Kvalitet videa:** Izaberite kvalitet.
- **Trajanje snimka:** Izaberite jednu od vrijednosti da odredite trajanje snimka.
- **Odloženo gašenje:** Izaberite koliko će snimanje biti produženo nakon gašenja motora.
- **Motion događaj REC:** Odaberite vrijeme snimanja nakon detekcije pokreta uključen. Nakon postavljanja REC pokreta događaja., Pritisnite "Up" tipku na kategorizaciji Motion Detection.
- **Snimanje zvuka:** Izaberite da uključite ili isključite mikrofoni.
- **Osjetljivost mikrofona:** Izaberite nivo osjetljivosti mikrofona.
- **Izbor scene:** Izaberite odgovarajuću scenu (kao što su sport, portret, pejzaž ili plaža, itd.).
- **Podešavanje ekspozicije:** Izaberite kompenzaciju ekspozicije (u slučajevima kada uređaj ne uspije da automatski odredi pravilnu ekspoziciju).
- **Balans bijele boje:** Izaberite odgovarajući balans bijele boje u skladu za svjetlosnim uslovima.
- **ISO osjetljivost:** Izaberite odgovarajuću ISO vrijednost.

9. Podešavanja u foto načinu rada

Uključite uređaj i provjerite da li je izabran foto način rada.

- **Veličina:** Izaberite veličinu fotografije između 14M, 12M, 8M, 5M, 3M, 2M širokougao, 1.2M i VGA.
- **Kvalitet:** Izaberite kvalitet fotografije.
- **Izbor scene:** Izaberite odgovarajuću scenu (kao što su sport, portret, pejzaž ili plaža, itd.).
- **Podešavanje ekspozicije:** Izaberite kompenzaciju ekspozicije (u slučajevima kada uređaj ne uspije da automatski odredi pravilnu ekspoziciju).
- **Balans bijele boje:** Izaberite odgovarajući balans bijele boje u skladu za svjetlosnim

uslovima.

- **ISO osjetljivost:** Izaberite odgovarajuću ISO vrijednost.
- **Boja:** Izaberite boju koju želite da primijenite na fotografiji.
- **Efekat:** Izaberite efekat koji želite da primijenite na fotografiji.

10. Podešavanja pri pregledu

Dostupna su sljedeća podešavanja:

- **Jačina zvuka:** Izaberite jačinu zvuka tokom pregleda i jačinu zvuka pri pritisku tipki.
- **Izbrisati:** Da izaberete document koji želite da izbrisate.
- **Zaštiti:** Da postavite ili uklonite zaštitu sa dokumenta.

11. Alakte za medij

Dostupna su sljedeća podešavanja:

- **Formatirati SD karticu:** Izabrati da formatirate SD karticu.

Važna napomena:

Onda kada izaberete YES i pritisnete navigaciono dugme, kartica će biti formatirana bez prethodnog upozorenja. Svi podaci biće izbrisani.

- **SD-Card INFO:** Informacija o preostalom slobodnom prostoru na SD kartici.

12. Opšta podešavanja

- **Zvuk:** Izaberite da uključite ili isključite zvuk.
- **Automatsko isključivanje:** Izaberite vrijeme za automatsko isključivanje kada uređaj nije u upotrebi.
- **Sat:** Podesite odgovarajuće vrijeme.
- **Datum/Vrijeme:** Upišite kako će biti prikazano vrijeme i datum.
- **Jezik:** Izaberite željeni jezik iz spiska ponuđenih jezika.
- **TV sistem:** Izaberite odgovarajući TV izlaz.
- **HDMI izlaz:** Izaberite odgovarajući HDMI izlazni sistem.
- **Frekvencija treperenja:** Promijenite frekvenciju kako biste uklonili treperenje pri snimanju u uslovima vještačkog osvjetljenja.
- **Funkcija USB-a:** Izaberite funkciju za USB izlaz.
- **Rotiranje ekrana:** Uređaj može snimati video u 2 različite pozicije – kada je kamera u pravilnom položaju (kako je prikazano u šemi u Odjeljku 2) i kada je okrenuta naopako. Kako snimak ne bi bio prikazan naopako, izaberite opciju LCD Rotate - On.
- **Štedljivi ekran:** Izaberite vrijeme nakon kog će se ekran automatski ugasiti tokom snimanja da uštedite bateriju.
- **Zaštite Level:** Odaberite za postavljanje osjetljivi G-senzor.
- **Motion Detection:** Odaberite za postavljanje osjetljivi od Motion Detection.
- **Resetovanje:** Izaberite da vratite uređaj na fabrička podešavanja.
- **Verzija:** Prikazuje važeću verziju sistema.

13. USB konekcija

Da snimljena dokumenta prenesete na Vaš računar/laptop, molimo Vas da uređaj spojite na računar ili laptop preko USB kabela. Nakon što ste uređaj povezali sa računarom, uređaj će se pojaviti u folderu "My computer" kao prenosivi disk. Svi snimljeni dokumenti sačuvani su u folderu DCIM, video dokumenti se čuvaju u formatu AVI, a fotografije u formatu JPG. Sada možete prenijeti dokumenta sa uređaja.

Napomena:

- Molimo Vas da prije snimanja ubacite SD karticu. SD kartica nije dio sadržaja pakovanja.
- Kada više nema slobodnog prostora na SD kartici, uređaj će automatski izbrisati najstarije dokumente i početi da snima otpočetak (samo ako je aktivirana opcija Recikliraj).

Mjere predostrožnosti

Molimo Vas da vodite računa o svim mjerama predostrožnosti prije upotrebe uređaja Prestigio Roadrunner 519. Molimo Vas da se pridržavate svih savjeta iz ovog uputstva kako biste pravilno rukovali uređajem.

- Ne pokušavajte da rastavite ili izmijenite bilo koji dio ovog uređaja koji nije opisan u ovom priručniku.
- Spriječite da uređaj dođe u dodir sa vodom ili bilo kojom drugom tečnošću. Uređaj NIJE napravljen da bude nepromočiv za bilo koju vrstu tečnosti.
- Ukoliko tečnost prodre u unutrašnjost uređaja, odmah ga iskopčajte iz računara. Ukoliko uređaj nastavi sa radom može doći do stvaranja plamena ili električnog udara. Konsultujte se sa Vašim distributerom uređaja ili najbližim centrom za podršku.
- Kako biste izbjegli rizik od električnog udara, nemojte uređaj da spajate ili iskopčavate vlažnim rukama.
- Uređaj ne približavajte izvorima toplote, ne izlažite ga otvorenom plamenu ili vrelini.
- Uređaj nikada ne postavljajte u blizini opreme koja emituje jaka elektromagnetna polja. Izlaganje jakom elektromagnetnom polju može dovesti do kvara, nepovratno izgubljenih ili neupotrebljivih dokumenata.

Tehnički podaci

Rezolucija snimanja	1920x1080 (30 fps), 1280x720(60 fps), 1280x720(30 fps), 848x480 piksela (30 fps)
Video format	AVI
Fotografski format	JPG
Izvor napajanja	Punjiva baterija i punjač za vozilo
Interfejs	HDMI, USB, AV izlaz, SD kartica (maksimalno podržano 32GB, preporučuje se SD kartica velike brzine upisa)
Mikrofon	Ugrađen
Opseg radne temperature	0°~ 45°C

Kapacitet za čuvanje dokumenata

Veličina kartice (G)	H.264 1080P	H.264 720P	640 X 480P (VGA)	2592 X 1944 (5M)	3264 X 2448 (8M)	3264 X 2448 (12M)
16G	130min	130min	640min	9000 foto.	5600 foto.	3700 foto.
8G	65min	65min	320min	4500 foto.	2800 foto.	1850 foto.
4G	32min	32min	160min	2200 foto.	1400 foto.	900 foto.
2G	16min	16min	80min	1100 foto.	700 foto.	450 foto.

Izjava o ograničenju odgovornosti

Ukoliko uređaj dođe u kontakt sa tečnošću (kao npr., vodom, kafom ili sokom, itd.), ograničena Prestigio dvogodišnja garancija ne pokriva servis za oštećenja nastala usljed takvog kontakta sa tečnošću.



Kako se proizvodi Prestigio neprekidno ažuriraju i unapređuju, Vaš uređaj može izgledati malo drugačije ili može biti izmijenjene funkcionalnosti u odnosu na to kako je predstavljen u ovom kratkom uputstvu.

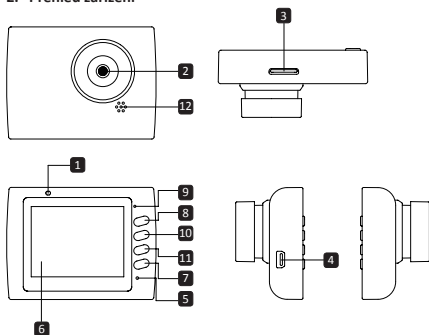
Prestigio ovim putem izjavljuje da ovaj Roadrunner ispunjava osnovne uslove i ostale odgovarajuće propise date u direktivi EU br. 1999/5/EC. Puna verzija izjave o ispunjavanju uslova dostupna je na:

<http://www.prestigio.com/compliance>.

1. Obsah balení

- Digitální kamera Prestigio do auta
- USB kabel
- Záruční list
- Přísavný držák
- 3M držák
- Stručný návod k obsluze
- Autonabíječka

2. Přehled zařízení



1	LED dioda	7	Tlačítko Record/Menu/OK
2	Čočka	8	Tlačítko Power/Mode
3	Slot pro SD kartu	9	Mikrofon
4	Porty USB	10	Tlačítko Nahoru
5	Tlačítko Reset	11	Tlačítko Dolů
6	LCD displej	12	Reproduktor

První kroky

3. Zapnutí/Vypnutí

- Umístěte zařízení do auta pomocí přísavného držáku a zapněte ho stiskem Hlavního vypínače. Zařízení vypnete opět stiskem Hlavního vypínače po dobu 3 sekund.

CZ

- Zařízení rovněž můžete připojit k autonabíječce. V takovém případě se po nastartování motoru zařízení automaticky zapne a zahájí nahrávání. Po zhasnutí motoru zařízení automaticky uloží poslední soubor a vypne se.

4. Nabíjení

- Pomocí autonabíječky: Připojte zařízení k autonabíječce. Zařízení se začne nabíjet po nastartování motoru. Po nastartování motoru se zařízení automaticky zapne a zahájí nahrávání. Po zhasnutí motoru zařízení automaticky uloží poslední soubor a vypne se.
- Běžně trvá úplně nabití zařízení přibližně 2–3 hodiny. Pokud budete během nabíjení pomocí nabíjecího adaptéru se zařízením pracovat, doba do úplného nabití se může prodloužit.

5. Vložení SD karty

- Před zahájením nahrávání videa prosím vložte SD kartu do slotu pro Micro SD kartu v zařízení.
- Chcete-li SD kartu vyjmout, opatrně ji zatlačte do zařízení a poté vyjměte.

Poznámka:

Po vložení SD karty ji zařízení automaticky rozpozná jako výchozí úložiště a budou na ni ukládána veškerá data.

6. Nahrávání

- Chcete-li zahájit nahrávání, ujistěte se, že je zvolen režim videa. Nahrávání zahájíte stiskem tlačítka **Záznam**. Nahrané soubory se ukládají na SD kartu. Chcete-li nahrávání ukončit, znovu stiskněte tlačítko **Záznam** (nebo zhasněte motor, je-li zařízení připojeno k autonabíječce).
- Je-li k zařízení připojena autonabíječka, zařízení se automaticky spustí a zahájí nahrávání.

Poznámka:

Stiskem tlačítka **REŽIM** během nahrávání uzamknete aktuální soubor a ten nebude nahrazen, dokud neprovedete jeho ruční odemčení.

7. Fotografování

- Chcete-li zahájit fotografování, ujistěte se, že je zvolen režim Snímek pořídíte stiskem tlačítka **Záznam**. Pořízené fotografie se ukládají na Micro SD kartu.
- Pro přiblížení / oddálení stiskněte tlačítko nahoru / dolů.

Nastavení

8. Nastavení nabídky Video

Zapněte zařízení a ujistěte se, že jde vybrán režim videa.

Poznámka:

CZ-2

Přepínání mezi režimem videa a fotografií můžete provést stiskem tlačítka **Režim**. Příslušný symbol se zobrazí v pravém horním rohu displeje.

- Stiskněte a podržte tlačítko **Nabídka** vstupte do Nastavení. Stiskem tlačítek **Nahoru/Dolů** vyberte volbu, stiskem tlačítka pro záznam zvuku vstupte do vybraného režimu. Pomocí tlačítek **Nahoru/Dolů** proveďte výběr a stiskem tlačítka tlačítka pro záznam zvuku nastavte hodnotu.
- Stiskněte a podržte tlačítko **Nabídka** vstupte do Nastavení. Pomocí navigačních tlačítek **Vlevo/Vpravo** si vyberte nabídku, kterou chcete nastavovat.

V nabídce Video jsou k dispozici tyto volby:

- **Režim videa:** Vyberte velikost videa mezi 1920×1080 (30 snímků za sekundu), 1280×720 (60 snímků za sekundu), 1280×720 (30 snímků za sekundu), 640×480 (30 snímků za sekundu).
- **Kvalita videa:** Vyberte kvalitu videa.
- **Doba trvání videoklipu:** Vyberte jednu z nabízených hodnot doby trvání videa.
- **Záznam zvuku:** Vyberte, zda mikrofon zapnout či vypnout.
- **Motion událost REC.:** Zvolte čas záznamu po detekci pohybu zapnutí. Po nastavení pohybu události REC., Stiskněte tlačítko "UP" k pohybu hvězdy Detekce.
- **Úprava zvuku:** Vyberte, zda mikrofon zapnout či vypnout.
- **Citlivost mikrofonu:** Zvolte citlivost mikrofonu.
- **Výběr scény:** Vyberte režim videa (například sport, portrét, krajina či pláž atd.).
- **Úprava expozice:** Zvolte kompenzaci expozice (když se zařízení nepodaří určit správnou expozici automaticky).
- **Vyvážení bílé:** Zvolte správné vyvážení bílé podle světelných podmínek.
- **Citlivost ISO:** Nastavte ISO.

9. Nastavení nabídky Fotografie

Zapněte zařízení a ujistěte se, že jde vybran režim fotografií.

- **Rozlišení fotografií:** Vyberte rozlišení fotografií mezi 14 Mpx, 12 Mpx, 8 Mpx, 5 Mpx, 3 Mpx, 2 Mpx (širokouhlé), 1,2 Mpx a VGA.
- **Kvalita fotografií:** Vyberte kvalitu fotografií.
- **Výběr scény:** Vyberte režim fotografií (například sport, portrét, krajina či pláž atd.).
- **Úprava expozice:** Zvolte kompenzaci expozice (když se zařízení nepodaří určit správnou expozici automaticky).
- **Vyvážení bílé:** Zvolte správné vyvážení bílé podle světelných podmínek.
- **Citlivost ISO:** Nastavte ISO.
- **Barva:** Vyberte speciální barvu použitou na fotografii.
- **Efekt:** Vyberte speciální efekt použitý na fotografii.

10. Nastavení přehrávání

K dispozici jsou následující nastavení:

- **Hlasitost:** Vyberte hlasitost přehrávání a hlasitost tónu při stisku tlačítek.
- **Vymazat:** Volba souboru, který chcete vymazat.
- **Chránit:** Použít či zrušit ochranu souborů.

11. Nástroj Media Tool

K dispozici jsou následující nastavení:

- **Formátovat SD kartu:** Tuto položku vyberte, pokud chcete zformátovat SD kartu.

Důležitá poznámka:

Jakmile vyberete položku ANO a stisknete tlačítko nahrávání, bez dalšího varování dojde ke zformátování karty. Všechna data, která jsou na ní uložena, budou smazána.

- **Informace o SD kartě:** Stav úložného místa na SD kartě.

12. Obecná nastavení

- **Tón:** Vyberte zapnutí/vypnutí zvuku.
- **Vypnutí:** Vyberte dobu, po které bude zařízení automaticky vypnuto, pokud nebude používáno.
- **Nastavení hodin:** Nastavení aktuálního času.
- **Formát data/času:** Nastavení formátu data.
- **Razítko:** Nainstalujte informace Zobrazit na nahrávky nebo obrázky.
- **Jazyk:** Ze seznamu můžete vybrat požadovaný jazyk.
- **Blikání:** Změna frekvence za účelem odstranění blikajícího efektu během nahrávání pod umělým osvětlením.
- **Otočení LCD displeje:** Zařízení může nahrávat video ve dvou různých polohách – když je kamera otočená standardně (jako na obrázku v části 2) a když je umístěná vzhůru nohama. Chcete-li se ujistit, že soubor videa nebude zobrazen vzhůru nohama, nastavte pro položku Otočení LCD displeje hodnotu Zapnuto.
- **Úsporný režim LCD displeje:** Vyberte, po jak dlouhé době se v rámci úspory energie během nahrávání automaticky vypne LCD displej.
- **LED světlo:** Vyberte pro nastavení LED osvětlení zapnout nebo vypnout vypínač.
- **úrovně ochrany:** Vyberte pro nastavení citlivý G-senzor.
- **Detekce pohybu:** Vyberte pro nastavení citlivá detekce pohybu.
- **Reset nastavení:** Obnovení konfigurace do výchozího systémového nastavení.
- **Noční režim:** Vyberte pro nastavení zapnutí / vypnutí nočního režimu.
- **Verze:** Zobrazí informace o aktuální verzi systému.

13. USB připojení

Chcete-li nahrané soubory stáhnout do svého PC/notebooku, připojte své zařízení k PC či notebooku prostřednictvím dodaného USB kabelu. Po připojení zařízení k PC a zapnutí zařízení se toto zařízení v okně „Tento počítač“ zobrazí jako vyměnitelný disk.

Všechny nahrané soubory jsou umístěny ve složce DCIM, videa jsou uložena ve formátu AVI, zatímco fotografie ve formátu JPG. Nyní můžete soubory se zařízení stáhnout.

Poznámky:

- Před zahájením nahrávání prosím vložte SD kartu. SD karta není součástí balení.
- Když na SD kartě dojde místo, automaticky smaže nejstarší soubory a zahájí nahrávání od začátku (pouze v případě, že je aktivována možnost Recyklace).

Bezpečnostní opatření

Před použitím zařízení Prestigio Roadrunner 519 si prosím prostudujte všechna bezpečnostní opatření. Správné zacházení se zařízením je podmíněno dodržováním všech postupů nastíněných v této příručce.

- Nepokoušejte se rozmontovat či měnit jakoukoliv část zařízení, která není popsána v této příručce.
- Chraňte zařízení před vodou a jinými kapalinami. Zařízení NENÍv žádném případě vodotěsné.
- Pokud se do zařízení přesto dostane nějaká kapalina, okamžitě jej odpojte od počítače. Pokud byste zařízení používali i nadále, mohlo byto mít za následek požár či úraz elektrickým proudem. obraťte se na prodejce svého produktu nebo na nejbližší centrum podpory.
- Nepřipojujte ani neodpojujte zařízení mokřými rukama, čímž předejdete úrazu elektrickým proudem.
- Nepokládejte zařízení do blízkosti zdroje tepla, ani jej přímonevystavujte plamenům či žáru.
- Nikdy zařízení neumisťujte do blízkosti vybavení generujícího silnéelektromagnetické pole. Silná magnetická pole by mohla způsobitporuchu zařízení či poškození a ztrátu dat.

Technické parametry

Rozlišení záznamu	1920×1080 (30 snímků za sekundu), 1280×720 (60 snímků za sekundu), 1280×720 (30 snímků za sekundu), 640×480 pixelů (30 snímků za sekundu)
Formát videa	AVI
Formát fotografií	JPG
Zdroj napájení	Dobíjecí baterie a autonabíječka
Rozhraní	USB, SD karta (podpora maximálně 32GB karet, doporučeno používat vysokorychlostní SD karty)
Mikrofon	Integrovaný
Provozní teplota	0° C až 45° C

CZ

Kapacita uložení videa

Kapacita karty (GB)	H.264 1080P	H.264 720P	640 X 480P (VGA)	2592 X 1944 (5M)	3264 X 2448 (8M)	3264 X 2448 (12M)
16G	130min	130min	640min	9000 snímků	5600 snímků	3700 snímků
8G	65min	65min	320min	4500 snímků	2800 snímků	1850 snímků
4G	32min	32min	160min	2200 snímků	1400 snímků	900 snímků
2G	16min	16min	80min	1100 snímků	700 snímků	450 snímků

Zřeknutí se odpovědnosti

Pokud bylo zařízení poškozeno tekutinou (např. vodou, kávou, limonádou atd.), toto poškození není kryto Prestigio limitovanou zárukou.

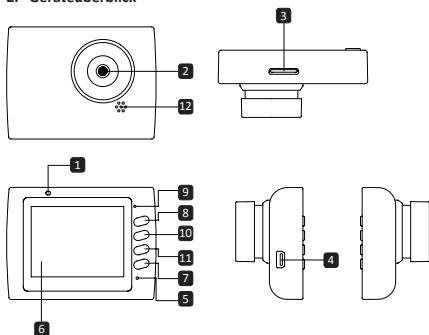
CE Produkty od společnosti Prestigio jsou neustále aktualizovány a zlepšovány, takže se může vzhled vašeho zařízení a jeho funkce drobně lišit od toho, co je prezentováno v tomto Stručném návodu k obsluze.

Společnost Prestigio tímto prohlašuje, že tento Roadrunner vyhovuje základním požadavkům a dalším příslušným nařízením stanoveným směrnicí EU 1999/5/EC. Úplné znění prohlášení o shodě je k dispozici na adrese: <http://www.prestigio.com/compliance>.

1. Packungsinhalt

- Prestigio Auto DVR
- Saugbefestigung
- Autoladegerät
- USB-Kabel
- 3M montieren
- Schnellstartanleitung
- Garantiekarte

2. Geräteüberblick



1	LED-Lampe	7	Record/Menu/OK-Taste
2	Linse	8	Power/Mode-Taste
3	SD-Kartensteckplatz	9	Mikrofon
4	USB-Anschlüsse	10	Aufwärts-Taste
5	Rücksetz-Taste	11	Abwärts-Taste
6	LCD-Display	12	Lautsprecher

Erste Schritte

3. Anschalten / Ausschalten

- Befestigen Sie das Gerät mit der Saugbefestigung im Fahrzeug, und drücken Sie die Netztaaste, um es anzuschalten. Um das Gerät auszuschalten, drücken Sie die Taste

noch einmal für 3 Sekunden.

- Sie können das Gerät auch an das Autoladegerät anschließen. Es wird automatisch angeschaltet, und die Aufnahme beginnt, wenn der Motor des Autos angelassen wird. Wenn der Motor anhält, speichert das Gerät automatisch die letzte Datei und wird ausgeschaltet.

4. Aufladen

- Mit dem Autoladegerät: Schließen Sie das Gerät an das Autoladegerät an. Der Ladevorgang des Geräts wird gestartet, wenn der Motor angelassen wird. Das Gerät wird automatisch angeschaltet und beginnt mit der Aufnahme. Wenn der Motor anhält, speichert das Gerät automatisch die letzte Datei und wird ausgeschaltet.
- Normalerweise dauert es etwa 2-3 Stunden, um das Gerät voll zu laden. Wenn das Gerät arbeitet, während es vom Netzadapter aufgeladen wird, kann sich die Zeit zum vollständigen Aufladen verlängern.

5. Einlegen der SD-Karte

- Bevor Sie mit der Videoaufnahme beginnen, stecken Sie bitte eine SD-Karte in den SD-Kartensteckplatz des Geräts.
- Zum Herausziehen der SD-Karte drücken Sie diese leicht in das Gerät und entnehmen sie.

Anmerkung:

Nach dem Einführen der SD-Karte erkennt das sie Gerät als Standardspeicher, und alle Daten werden auf dieser Karte gespeichert.

6. Aufnehmen

- Um mit der Aufnahme zu beginnen, überzeugen Sie sich davon, dass der Videomodus ausgewählt ist. Drücken Sie die **Record**-Taste, um die Aufnahme zu beginnen. Die aufgezeichneten Dateien werden auf der Micro SD-Karte gespeichert. Um die Aufnahme zu beenden, drücken Sie die **Record**-Taste noch einmal, oder halten Sie den Automotor an, wenn das Gerät an das Autoladegerät angeschlossen ist.
- Wenn das Gerät ans Autoladegerät angeschlossen ist, wird es automatisch angeschaltet und beginnt mit der Aufnahme.

Anmerkung:

Drücken Sie die **MODE**-Taste, um die aktuelle Datei während der Aufnahme zu sperren, und die gesperrte Datei wird nicht ersetzt, bevor sie manuell entsperrt wird.

7. Fotos aufnehmen

- Um ein Foto aufzunehmen, überzeugen Sie sich davon, dass der Picture-Modus ausgewählt ist. Drücken Sie auf die **Record**-Taste, um ein Foto zu machen. Die aufgenommenen Fotos werden auf der Micro SD-Karte gespeichert.
- Um vergrößern / verkleinern drücken Sie die Taste nach oben / unten.

Einstellungen

8. Einstellungen des Video-Menüs

Schalten Sie das Gerät an und überzeugen sich davon, dass der Video-Modus ausgewählt ist.

Anmerkung:

Um den Video- oder Picture-Modus auszuwählen, drücken Sie die Mode-Taste. In der oberen rechten Ecke des Bildschirms wird das entsprechende Symbol angezeigt.

- Drücken und halten Sie die **Menu-Taste**, um die Einstellungen aufzurufen. Drücken Sie auf Aufwärts-/Abwärts-Taste, um die Option auszuwählen, und drücken Sie die Aufnahme-Taste, um den Auswahlmodus auszuwählen. Drücken Sie zum Auswählen die Aufwärts-/Abwärts-Taste und erneut Aufnahme-Taste, um den Wert einzustellen.
- Drücken und halten Sie die **Menu-Taste**, um Settings zu öffnen. Drücken Sie die Navigationstaste links/rechts, um auszuwählen, welches Menü Sie einstellen möchten.

Folgende Optionen stehen im Video-Menü zur Verfügung:

- **Movie Mode (Filmmodus):** Wählen Sie die Videobildgröße: 1920x1080 (30 Bilder/s), 1280x720 (60 Bilder/s), 1280x720 (30 Bilder/s), 848x480 (30 Bilder/s).
- **Movie Quality (Filmqualität):** Wählen Sie die Videoqualität.
- **Movie Clip Time (Filmbeschnittungszeit):** Wählen Sie einen der Werte aus, um die Videodauer einzustellen.
- **Sound Record (Tonaufnahme):** Auswählen, um das Mikrofon an- oder auszuschalten.
- **Mic. Sensitivity (Mikrofonempfindlichkeit):** Wählen Sie die Empfindlichkeit des Mikrofons.
- **Scene Selection (Szenenauswahl):** Wählen Sie den Videomodus (wie Sport, Portrait, Landschaft oder Strand usw.).
- **Exposure Adjust (Belichtung einstellen):** Wählen Sie die Belichtungskorrektur (wenn das Gerät die richtige Belichtung nicht automatisch erkennen kann).
- **White Balance (Weißabgleich):** Wählen Sie den richtigen Weißabgleich entsprechend den Lichtverhältnissen.
- **ISO Sensivity (ISO-Empfindlichkeit):** ISO einstellen.

9. Einstellungen des Picture-Menüs

Schalten Sie das Gerät an und überzeugen sich davon, dass der Picture-Modus ausgewählt ist.

- **Still Image Size (Standbildgröße):** Die Bildgröße können Sie auswählen zwischen 14M, 12M, 8M, 5M, 3M, 2M, 1.2M und VGA.
- **Still Quality (Standbildqualität):** Wählen Sie die Bildqualität.
- **Scene Selection (Szenenauswahl):** Wählen Sie den Videomodus (wie Sport, Portrait, Landschaft oder Strand usw.).
- **Exposure Adjust (Belichtung einstellen):** Wählen Sie die Belichtungskorrektur (wenn

das Gerät die richtige Belichtung nicht automatisch erkennen kann).

- **White Balance (Weißabgleich):** Wählen Sie den richtigen Weißabgleich entsprechend den Lichtverhältnissen.
- **ISO Sensivity (ISO-Empfindlichkeit):** ISO einstellen.
- **Color (Farbe):** Wählen Sie die spezielle Farbe, die für das Bild anzuwenden ist.
- **Effect (Effekt):** Wählen Sie den speziellen Effekt, der für das Bild anzuwenden ist.

10. Wiedergabeeinstellungen

Es gibt folgende Einstellungen:

- **Volume (Lautstärke):** Wählen Sie die Wiedergabelautstärke und die Tonlautstärke bei Tastendruck.
- **Delete (Löschen):** Wählen Sie die Datei aus, die Sie löschen möchten.
- **Protect (Schützen):** Um Dateien zu schützen oder nicht zu schützen.

11. Medienwerkzeug

Es gibt folgende Einstellungen:

- **Format SD-Card (SD-Karte formatieren):** Wählen, um die SD-Karte zu formatieren.

Wichtiger Hinweis:

Wenn Sie YES wählen und die Aufnahme-Taste drücken, wird die Karte ohne Warnung formatiert. Alle Daten darauf werden gelöscht.

- **SD-Card INFO (SD-Karten-Info):** Speicherstatus der SD-Karte.

12. Allgemeine Einstellungen

- **Beep (Piepton):** Schalten Sie den Piepton an oder aus.
- **Power off (Ausschalten):** Wählen Sie die Zeit für das automatische Abschalten, wenn das Gerät nicht benutzt wird.
- **Clock Settings (Uhreinstellungen):** Stellt die aktuelle Uhrzeit ein.
- **Date/Time Format (Datum-/Zeitformat):** Stellt das Datumsformat ein.
- **Stempel:** Installieren Sie die Daten auf den Aufnahmen oder Bilder.
- **Language (Sprache):** Wählen Sie die gewünschte Sprache aus der Liste aus.
- **Flicker Frequency (Flimmerfrequenz):** Ändern Sie die Frequenz, um den Blinkereffekt zu entfernen, wenn die Aufnahme in künstlichem Licht erfolgt.
- **LCD Rotate (LCD drehen):** Das Gerät kann Videos in 2 verschiedenen Positionen aufnehmen - wenn die Kamera oben auf ist (wie im Bild in Abschnitt 2) und wenn sie verkehrt herum ist. Um sicher zu gehen, dass die Videodatei nicht verkehrt herum wiedergegeben wird, wählen Sie LCD Rotate - On.
- **LCD Power Save (LCD Strom sparen):** Wählen Sie die Zeit zum automatischen Abschalten des LCD während der Aufnahme, um Strom zu sparen.
- **LED-Licht:** Wählen Sie, um die LED-Beleuchtung ein-oder auszuschalten, indem Netzschalter.
- **Schützen Level:** Wählen Sie, um die empfindliche von G-Sensors eingestellt.

- **Motion Detection:** Wählen Sie den empfindlichsten Motion Detection eingestellt.
- **Reset Setup (Einstellung zurücksetzen):** Wählen Sie diesen Punkt, um die Standard-Systemeinstellungen wiederherzustellen.
- **Nacht-Modus:** Wählen Sie AN / AUS-Set Nachtmodus.
- **Version:** Zeigt die aktuelle Systemversion an.

13. USB-Anschluss

Um die registrierten Dateien auf Ihren PC/Ihr Notebook herunterzuladen, schließen Sie das Gerät mit dem mitgelieferten USB-Kabel bitte an den PC oder das Notebook an. Nachdem Sie das Gerät mit dem PC verbunden haben, wird es in "My Computer (Arbeitsplatz)" als Wechseldatenträger angezeigt. Alle registrierten Dateien werden im Ordner DCIM gespeichert. Videos werden im AVI-Format gespeichert, und die Bilder werden im JPG-Format. Jetzt können Sie die Dateien vom Gerät herunterladen.

Anmerkungen:

- Bitte legen Sie die Micro SD-Karte vor der Aufnahme ein. Die Micro SD-Karte ist nicht im Paket enthalten.
- Wenn der Speicher der Micro SD-Karte voll ist, werden die ältesten Dateien automatisch gelöscht, und die Aufnahme beginnt von vorn (nur, wenn die Recycle-Option aktiviert ist).

Sicherheitsvorkehrungen

Beachten Sie bitte alle Sicherheitsvorkehrungen, bevor Sie die Prestigio Roadrunner 519 benutzen. Bitte beachten Sie alle in diesem Handbuch enthaltenen Anweisungen, damit Sie das Gerät richtig bedienen können.

- Versuchen Sie nicht, ein Teil des Geräts zu demontieren oder zu ändern, das nicht in diesem Handbuch beschrieben ist.
- Lassen Sie das Gerät nicht in Kontakt mit Wasser oder anderen Flüssigkeiten kommen. Das Gerät ist AUF KEINEN FALL wasserdicht.
- Wenn Flüssigkeit ins Gerät gelangt, trennen Sie das Gerät sofort vom Computer ab. Die kontinuierliche Nutzung des Geräts kann zu Feuer oder Stromschlägen führen. Wenden Sie sich hierzu auch an Ihren Händler oder das nächste Support-Zentrum.
- Um das Risiko eines elektrischen Schlages zu vermeiden, darf das Gerät nicht mit nassen Händen anschlossen oder abgetrennt werden.
- Stellen Sie das Gerät niemals neben einer Wärmequelle auf, und setzen Sie es nicht direkt Flammen oder Wärme aus.
- Stellen Sie das Gerät niemals in die Nähe von Ausrüstungen auf, die starke elektromagnetische Felder erzeugen. Starke Magnetfelder können Fehlfunktionen, Datenzerstörung und Datenverlust verursachen.

Technische Daten

Aufnahmeauflösung	1920x1080 (30 Bilder/s), 1280x720(60 Bilder/s), 1280x720 (30 Bilder/s), 640x480 Pixel (30 Bilder/s)
Videoformat	AVI
Bildformat	JPG
Stromquelle	Aufladbarer Akku und Autoladegerät
Schnittstellen	USB, Micro SD-Karte (unterstützt max. 32 GB, High-Speed Micro SD-Karte empfohlen)
Mikrofon	Eingebaut
Betriebstemperatur	0° ~ 45°C

Video-Speicherkapazität

Speicher karte(G)	H.264 1080P	H.264 720P	640 X 480P (VGA)	2592 X 1944 (5M)	3264 X 2448 (8M)	3264 X 2448 (12M)
16G	130min	130min	640min	9000 Fotos	5600 Fotos	3700 Fotos
8G	65min	65min	320min	4500 Fotos	2800 Fotos	1850 Fotos
4G	32min	32min	160min	2200 Fotos	1400 Fotos	900 Fotos
2G	16min	16min	80min	1100 Fotos	700 Fotos	450 Fotos

Haftungsausschluss

Die 2jährige Produkt-Garantie von Prestigio deckt keine Schäden ab, die am Produkt durch Flüssigkeiten jeglicher Art entstanden sind. Ein Garantieanspruch ist ausgeschlossen.

CE Da Prestigio-Produkte ständig aktualisiert und verbessert werden, kann die Software und Hardware Ihres Geräts etwas anders aussehen oder einen anderen Funktionsumfang als in dieser Schnellstartanleitung beschrieben aufweisen.

Prestigio versichert hiermit, dass dieses Roadrunner den Grundanforderungen und anderen relevanten Bestimmungen der EU-Direktive 1999/5/EC entspricht. Die vollständige Version der Konformitätserklärung gibt es auf:

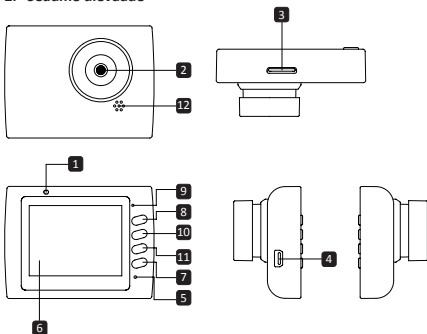
<http://www.prestigio.com/compliance>.

1. Pakendi sisu

- Videokaamera autosse
- USB-kaabel
- Garantiakaart
- Iminappkinnitus
- 3M mount
- Kiirkasutusjuhend
- Autolaadija
- Kiirkasutusjuhend

EE

2. Seadme ülevaade



1 LED-indikaator

2 Objektiiv

3 SD-kaardi pilu

4 USB-port

5 Lähtestamisnupp

6 LCD-ekraan

7 Record/Menu/OK

8 Power/Mode

9 Mikrofon

10 Üles-nupp

11 Alla-nupp

12 Kõlar

Alustamine

3. Toite sisse- ja väljalülitamine

- Paigaldage seade iminappkinnituse abil autosse ja vajutage seadme sisselülitamiseks toitenuppu. Väljalülitamiseks vajutage uuesti seda nuppu 3 sekundit.

EE-1

EE

- Te võite seadme ka autolaadijaga ühendada. Seade lülitub automaatselt sisse ja alustab salvestamist, kui auto mootor käivitub. Mootori seiskudes salvestab seade viimase faili automaatselt ning lülitub siis välja.

4. Laadimine

- Autolaadija abil: ühendage seade autolaadijaga. Laadimisprotsess algab pärast auto mootori käivitamist. Seade lülitub automaatselt sisse ja hakkab salvestama. Mootori seiskudes salvestab seade viimase faili automaatselt ning lülitub siis välja.
- Tavaliselt kulub seadme aku täislaadimiseks 2–3 tundi. Seadme kasutamine vahelduvvooluadapteriga laadimise ajal võib aku täislaadimisega pikendada.

5. SD-kaardi sisestamine

- Enne video salvestamist sisestage SD-kaart (ei kuulu komplekti) seadme SD-kaardi pesasse.
- SD-kaardi väljavõtmiseks suruge seda kergelt sissepoole ja seejärel eemaldage kaart.

Märkus.

SD-kaardi sisestamise järel tuvastab seade selle automaatselt vaikimisi salvestuskohana ja kõik andmed salvestatakse sellele kaardile.

6. Salvestamine

- Salvestamise alustamiseks veenduge, et videorežiim on valitud. Salvestamise käivitamiseks vajutage salvestusnuppu **Record**. Jäädvustatud failid salvestatakse SD-kaardile. Salvestuse peatamiseks vajutage uuesti salvestusnuppu **Record** või kui seade on autolaadijasse ühendatud, siis seisake mootor.
- Autolaadijasse ühendatud seade lülitub automaatselt sisse ja alustab jäädvustamist.

Märkus.

Vajutage režiiminuppu **MODE**, et käimasolev fail jäädvustamise ajal lukustada, misjärel ei saa seda kuni käsitsi vabastamiseni üle salvestada.

7. Pildistamine

- Pildistamiseks veenduge, et pildistamisrežiim on valitud. Pildistamiseks vajutage salvestusnuppu **Record**. Jäädvustatud pildid salvestatakse SD-kaardile.
- Suurendamiseks / out vajutage nuppu üles / alla.

Sätted

8. Videomenüü sätted

Lülitage seade sisse ja veenduge, et videorežiim on valitud.

Märkus.

Video- või pildistamisrežiimi valimiseks vajutage režiiminuppu **Mode**. Ekraani parempoolsesse ülannurka ilmub vastav sümbol.

- Seadete menüüsse sisenemiseks vajutage **menüünuppu**. Sobiva suvandi valimiseks vajutage üles-/alla-nuppu. Valitud režiimi sisenemiseks vajutage Salvestamisnupp. Valimiseks vajutage üles-/alla-nuppu ja väärtuse kinnitamiseks vajutage uuesti Salvestamisnupp.
- Sätete menüü avamiseks vajutage menüünuppu **Menu**. Vajutage navigeerimisnuppu vasakule või paremale, et valida menüü, mida soovite seadistada.

Videomenüüs on saadaval järgmine sättevalik.

- **Movie Mode (videorežiim):** valige järgmiste valikute seast sobiv videopildi formaat: 1920 x 1080 (30 k/s), 1280 x 720 (60 k/s), 1280 x 720 (30 k/s), 640 x 480 (30 k/s).
- **Movie Quality (video kvaliteet):** valige sobiv videokvaliteet.
- **Movie Clip Time (videoklipi pikkus):** valige üks väärtustest, et seada video kestus.
- **Sound Record (helisalvestus):** valige, et mikrofoni sisse või välja lülitada.
- **Mic. Sensitivity (mikrofoni tundlikkus):** valige mikrofoni tundlikkus.
- **Scene Selection (stseenivalik):** valige videostseeni režiim (näiteks sport, portree, maastik, rand vms).
- **Exposure Adjust (säri reguleerimine):** valige särikompensatsioon (kui seadmel ei õnnestu õiget säri automaatselt seada).
- **White Balance (valge tasakaal):** valige valgusoludele sobiv valge tasakaalu säte.
- **ISO Sensitivity (ISO-valgustundlikkus):** seadke õige ISO-väärtus.

9. Pildistamismenüü sätted

Lülitage seade sisse ja veenduge, et pildistamisrežiim on valitud.

- **Still Image Size (foto suurus):** valige järgmiste valikute seast soovitud suurus: 14 M, 12 M, 8 M, 5 M, 3 M, 2 M, 1,2 M ja VGA.
- **Still Quality (foto kvaliteet):** valige sobiv fotokvaliteet.
- **Scene Selection (stseenivalik):** valige videostseeni režiim (näiteks sport, portree, maastik, rand vms).
- **Exposure Adjust (säri reguleerimine):** valige särikompensatsioon (kui seadmel ei õnnestu õiget säri automaatselt seada).
- **White Balance (valge tasakaal):** valige valgusoludele sobiv valge tasakaalu säte.
- **ISO Sensitivity (ISO-valgustundlikkus):** seadke õige ISO-väärtus.
- **Color (värvus):** valige pildil kasutatav värvitoon.
- **Effect (efekt):** valige pildil kasutatav eriefekt.

10. Taasesitussätted

Saadaval on järgmised sätted.

- **Volume (helitugevus):** valige taasesituse ja nupuvajutuse helitugevus.
- **Delete (kustustamine):** valige fail, mida soovite kustutada.
- **Protect (kaitsmine):** valige failide kaitsmiseks või kaitse eemaldamiseks.

11. Meediumiteave

Saadaval on järgmised sätted.

- **Format SD-card** (SD-kaardi vormindamine): valige, kui soovite SD-kaarti vormindada.

Oluline märkus.

Pärast valiku YES valimist ja **Salvestamisnupp** vajutamist vormindatakse kaart ilma eelneva hoiatuseta. Kogu kaardil olev teave kustutatakse.

- **SD-Card INFO** (SD-kaardi teave): SD-kaardi salvestusandmed.

12. Üldsätted

- **Beep (piiksumine)**: valige piiksumise sisse- või väljalülitamiseks.
- **Power Off (toite väljalülitus)**: Valige aeg, mille järel mitteaktiivne seade automaatselt välja lülitub.
- **Clock Settings (kellaaja sätted)**: sisestage praegune kellaage.
- **Date/Time Format (kuupäeva/kellaaja vorming)**: seadke kuupäeva vorming.
- **Tempel**: Paigaldage andmed näitavad salvestustel või pilte.
- **Language (keel)**: valige loendist sobiv keel.
- **Flicker Frequency (vilkumissagedus)**: muutke sagedust, et kunstvalgusega filmimisel vilkumisefekti kaotada.
- **LCD Rotate (ekraani pööramine)**: selle seadmega saab videot 2 eri asendis salvestada: püstises asendis (nagu jaotises 2 näidatud skeemil) ja tagurpidi rippuvus asendis. Veendumaks, et videofaili ei esitata tagurpidi, valige LCD Rotate (ekraani pööramine) → On (sees).
- **LCD Power Save (ekraani energiasääst)**: valige aeg, mille järel ekraan energia säästmiseks salvestamise ajal automaatselt välja lülitub.
- **LED Light**: Vali seada LED valgus sisse või välja lülitada toitenuppu.
- **Kaitse tase**: Vali seada tundlik G-sensor.
- **liikumistuvastuse**: Vali seada tundlikumat liikumistuvastus.
- **Reset Setup (lähtestamissäte)**: valige süsteemi vaikesätete taastamiseks.
- **Öösel**: Valige seada sisse / välja lülitamiseks öösel režiimis.
- **Version (versioon)**: kuvab kehtiva süsteemiversiooni.

13. USB-ühendus

Salvestatud failide arvutisse laadimiseks ühendage seade kaasasoleva USB-kaabli abil arvutiga. Pärast seadme arvutiga ühendamist on seade jaotises „Minu arvuti“ eemaldatava kettana nähtav. Kõik salvestatud failid asuvad DCIM-kaustas: videod on jäädvustatud AVI-vormingus ja pildid JPG-vormingus. Nüüd saate failid seadmest alla laadida.

Märkused.

- Sisestage SD-kaart enne salvestamist. SD-kaart ei kuulu seadmekomplekti.
- Kui SD-kaardil ei ole enam vaba ruumi, kustutab seade kaardilt automaatselt kõige vanemad failid ja jätkab uute salvestamist (ainult siis, kui valik Recycle on aktiivne).

Ettevaatusabinõud

Enne seadme Prestigio Roadrunner 519 kasutamist lugege kõik ettevaatusabinõud läbi ja järgige neid. Seadme korrektseks kasutamiseks järgige palun kõiki selles juhendis kirjeldatud toiminguid.

- Ärge püüdke seadet lahti võtta ega seadme mis tahes osale ühtegi muudatust teha, mida ei ole selles juhendis kirjeldatud.
- Vältige seadme kokkupuudet veega või mis tahes muu vedelikuga. See seade EI OLE vedelikukindel.
- Juhul kui vedelik satub seadmesse, ühendage seade arvuti küljest kohe lahti. Seadme edasine kasutamine võib põhjustada tulekahju või elektrišoki. Võtke ühendust seadme edasimüüja või lähima tugikeskusega.
- Elektrilöögiohu vältimiseks ärge ühendage seadet märgade kättega vooluvõrku ega sealt lahti.
- Ärge asetage seadet soojusallika, otseste leekide ega kuumuse lähedale.
- Ärge asetage antud toodet mitte kunagi seadete lähedale, mis tekitavad tugevat elektromagnetvälja. Kokkupuude tugeva magnetväljaga võib põhjustada seadme talitlushäireid ning andmeid rikkuda või kustutada.

Tehnilised andmed

Salvestusresolutsioon	1920 x 1080 (30 k/s), 1280 x 720(60 k/s), 1280 x 720 (30 k/s), 640 x 480 pikslit (30 k/s)
Videoformaad	AVI
Pildiformaad	JPG
Toiteallikas	Taaslaetav aku ja autolaadija
Liidesed	USB, SD-kaart (toetab max 32 GB, soovitatav on kiire SD-kaart)
Mikrofon	Sisseehitatud
Töökeskkonna temperatuur	0...45 °C

EE

Videosalvestusmaht

Salvestus- kaart (G)	H.264 1080P	H.264 720P	640 X 480P (VGA)	2592 X 1944 (5M)	3264 X 2448 (8M)	3264 X 2448 (12M)
16G	130min	130min	640min	9000 fotot	5600 fotot	3700 fotot
8G	65min	65min	320min	4500 fotot	2800 fotot	1850 fotot
4G	32min	32min	160min	2200 fotot	1400 fotot	900 fotot
2G	16min	16min	80min	1100 fotot	700 fotot	450 fotot

Vastutusest loobumine

Kui seade on saanud vedelikukahjustusi (näiteks puutunud kokku vee, kohvi, karastusjookide või mis tahes muu vedelikuga), siis ei kuulu vastavad remonditööd Prestigio kaheaastase (2) piiratud garantii alla.



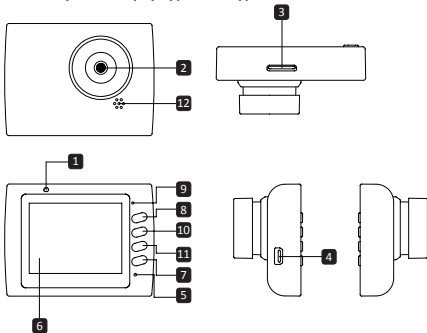
AKuna Prestigio tooteid uuendatakse ja täiendatakse pidevalt, võib teie seadme riist- ja tarkvara välimuse ja funktsioonide poolest käesolevas kiirjuhendis kirjeldatust mõnevõrra erineda.

Prestigio kinnitab, et see Roadrunner vastab ELi direktiivi 1999/5/EC peamistele nõuetele ja muude asjaomaste määruste nõuetele. Vastavusavalduse täisversioon on saadaval aadressil: <http://www.prestigio.com/compliance>.

1. Λίστα περιεχομένων συσκευασίας

- Prestigio - Συσκευή DVR (εγγραφής ψηφιακού βίντεο) αυτοκινήτου
- Βάση με βεντούζα
- Φορτιστής αυτοκινήτου
- Καλώδιο USB
- Κάρτα εγγύησης
- 3M βάση
- Οδηγός για σύντομη έναρξη χρήσης

2. Γενική επισκόπηση της συσκευής



1 Λυχνία LED

2 Φακός

3 Υποδοχή κάρτας micro SD

4 Θύρες USB

5 Πλήκτρο επαναφοράς

6 Οθόνη LCD

7 Πλήκτρο Record/Menu/OK

8 Πλήκτρο Power/Mode button

9 Μικρόφωνο

10 Κουμπί Πάνω

11 Κουμπί Κάτω

12 Ηχείο

Τα πρώτα βήματα

3. Ενεργοποίηση/Απενεργοποίηση

- Τοποθετήστε τη συσκευή στη θέση της στο όχημα χρησιμοποιώντας τη βάση βεντούζας και πατήστε το κουμπί Λειτουργίας για να την ενεργοποιήσετε. Για να απενεργοποιήσετε τη συσκευή πατήστε πάλι το ίδιο κουμπί ίγια 3 δευτερόλεπτα.
- Μπορείτε επίσης να συνδέσετε τη συσκευή στο φορτιστή αυτοκινήτου. Θα ενεργοποιηθεί αυτόματα και θα αρχίσει την εγγραφή μόλις τεθεί σε λειτουργία ο κινητήρας. Όταν σβήσετε τον κινητήρα, η συσκευή θα αποθηκεύσει αυτόματα το τελευταίο αρχείο και θα απενεργοποιηθεί.

4. Φόρτιση

- Χρήση του φορτιστή αυτοκινήτου: Συνδέστε τη συσκευή στο φορτιστή αυτοκινήτου. Η συσκευή θα αρχίσει να φορτίζεται αφού ενεργοποιηθεί ο κινητήρας του αυτοκινήτου. Η συσκευή θα ενεργοποιηθεί αυτόματα και θα αρχίσει την εγγραφή. Όταν σβήσετε τον κινητήρα, η συσκευή θα αποθηκεύσει αυτόματα το τελευταίο αρχείο και θα απενεργοποιηθεί.
- Κανονικά χρειάζονται περίπου 2-3 ώρες για την πλήρη φόρτιση της συσκευής. Αν χρησιμοποιηθεί η συσκευή κατά τη διάρκεια της φόρτισης με τον αντάπτορα τροφοδοσίας AC, ίσως αυξηθεί ο χρόνος που χρειάζεται για πλήρη φόρτιση.

5. Εισαγωγή της κάρτας SD

- Πριν ξεκινήσετε την εγγραφή βίντεο, εισάγετε μια κάρτα SD (δεν περιλαμβάνεται) στην υποδοχή κάρτας SD της συσκευής.
- Για να βγάλετε την κάρτα SD, πατήστε την ελαφρά προς τα μέσα και κατόπιν αφαιρέστε τη.

Παρατήρηση:

Αφού εισάγετε την κάρτα SD, η συσκευή θα την αναγνωρίσει αυτόματα ως τον προεπιλεγμένο χώρο αποθήκευσης δεδομένων και όλα τα δεδομένα θα αποθηκεύονται σε αυτή την κάρτα.

6. Εγγραφή

- Για να αρχίσει η εγγραφή βεβαιωθείτε ότι έχει επιλεγεί η λειτουργία Video (Βίντεο). Πιέστε το κουμπί **Εγγραφής** για να αρχίσει η εγγραφή. Τα αρχεία που εγγράφονται αποθηκεύονται στην κάρτα SD. Για να σταματήσει η εγγραφή, πιέστε πάλι το κουμπί **Εγγραφής** ή σβήστε τον κινητήρα του οχήματος αν η συσκευή είναι συνδεδεμένη στο φορτιστή αυτοκινήτου.
- Αν έχει συνδεθεί ο φορτιστής αυτοκινήτου, η συσκευή θα ενεργοποιηθεί αυτόματα και θα αρχίσει την εγγραφή.

Παρατήρηση:

Πιέστε το κουμπί **Τρόπου λειτουργίας** για να κλειδώσετε το τρέχον αρχείο κατά την

εγγραφή και το κλειδωμένο αρχείο δεν θα αντικατασταθεί έως ότου ξεκλειδωθεί χειροκίνητα.

GR

7. Λήψη φωτογραφιών

- Για να πάρετε μια φωτογραφία βεβαιωθείτε ότι έχει επιλεγεί η λειτουργία Picture (Φωτογραφίες). Πιέστε το κουμπί **Εγγραφής** για να πάρετε μια φωτογραφία. Οι φωτογραφίες που λαμβάνονται αποθηκεύονται σε κάρτα SD.
- Για μεγέθυνση / σμίκρυνση πατήστε το κουμπί πάνω / κάτω.

Ρυθμίσεις

8. Ρυθμίσεις μενού Video (Βίντεο)

Ενεργοποιήστε τη συσκευή και βεβαιωθείτε ότι έχει επιλεγεί η λειτουργία Video (Βίντεο).

Παρατήρηση:

Για να επιλέξετε λειτουργία Video (Βίντεο) ή Picture (Φωτογραφίες), πατήστε το κουμπί **Τρόπου λειτουργίας**. Στην πάνω δεξιά γωνία της οθόνης θα εμφανιστεί το αντίστοιχο σύμβολο.

- Για είσοδο στο στοιχείο Settings (Ρυθμίσεις) πατήστε το κουμπί **Μενού**. Πατήστε το κουμπί πάνω/κάτω για να επιλέξετε και το κουμπί **Πλήκτρο εγγραφής** για είσοδο στην επιλεγμένη λειτουργία. Πατήστε το κουμπί πάνω/κάτω για να επιλέξετε τιμή και πάλι **Πλήκτρο εγγραφής** για να την επιβεβαιώσετε.
- Για είσοδο στο στοιχείο Settings (Ρυθμίσεις) πατήστε το κουμπί **Μενού**. Πιέστε το κουμπί πλοήγησης αριστερά/δεξιά για να επιλέξετε ποιο μενού θέλετε να ρυθμίσετε.

Στο μενού Video (Βίντεο) διατίθενται οι εξής επιλογές:

- **Movie Mode (Λειτουργία ταινίας):** Επιλογή του μεγέθους της εικόνας βίντεο από 1920x1080 (30 fps), 1280x720 (60 fps), 1280x720 (30 fps), 640x480 (30 fps), όπου fps σημαίνει καρέ/δευτερόλεπτο.
- **Movie Quality (Ποιότητα ταινίας):** Επιλογή ποιότητας του βίντεο.
- **Movie Clip Time (Χρόνος κλιπ ταινίας):** Επιλέξτε μία από τις τιμές για να ορίσετε τη διάρκεια του βίντεο.
- **Sound Record (Εγγραφή ήχου):** Επιλέξτε το για να ενεργοποιήσετε ή να απενεργοποιήσετε το μικρόφωνο.
- **Mic. Sensitivity (Ευαισθησία μικροφώνου):** Επιλέξτε την ευαισθησία του μικροφώνου.
- **Scene Selection (Επιλογή σκηνής):** Επιλέξτε τη λειτουργία βίντεο (όπως σπορ, πορτραίτο, τοπίο ή παραλία κλπ.).
- **Exposure Adjust (Ρύθμιση έκθεσης):** Επιλέξτε την αντιστάθμιση έκθεσης (όταν η συσκευή δεν μπορεί να προσδιορίσει αυτόματα το σωστό χρόνο έκθεσης).
- **White Balance (Αντιστάθμιση λευκού):** Επιλέξτε τη σωστή αντιστάθμιση λευκού,

GR-3

σύμφωνα με τις συνθήκες φωτισμού.

- **ISO Sensitivity (Ευαισθησία ISO):** Ρυθμίστε την τιμή ISO.

9. Ρυθμίσεις μενού Picture (Φωτογραφίες)

Ενεργοποιήστε τη συσκευή και βεβαιωθείτε ότι έχει επιλεγεί η λειτουργία Picture (Φωτογραφίες).

- **Still Image Size (Μέγεθος ακίνητης εικόνας):** Επιλέξτε το μέγεθος εικόνας από 14M, 12M, 8M, 5M, 3M, 2M, 1.2M και VGA.
- **Still Quality (Ποιότητα ακίνητης εικόνας):** Επιλέξτε την ποιότητα εικόνας.
- **Scene Selection (Επιλογή σκηνής):** Επιλέξτε τη λειτουργία βίντεο (όπως σπορ, πορτραίτο, τοπίο ή παραλία κλπ.).
- **Exposure Adjust (Ρύθμιση έκθεσης):** Επιλέξτε την αντιστάθμιση έκθεσης (όταν η συσκευή δεν μπορεί να προσδιορίσει αυτόματα το σωστό χρόνο έκθεσης).
- **White Balance (Αντιστάθμιση λευκού):** Επιλέξτε τη σωστή αντιστάθμιση λευκού, σύμφωνα με τις συνθήκες φωτισμού.
- **ISO Sensitivity (Ευαισθησία ISO):** Ρυθμίστε την τιμή ISO.
- **Color (Χρώμα):** Επιλέξτε το ειδικό χρώμα που θα εφαρμοστεί στην εικόνα.
- **Effect (Εφέ):** Επιλέξτε το ειδικό εφέ που θα εφαρμοστεί στην εικόνα.

10. Playback settings (Ρυθμίσεις αναπαραγωγής)

Διατίθενται οι εξής ρυθμίσεις:

- **Volume (Ένταση):** Επιλογή έντασης ήχου αναπαραγωγής και έντασης ήχου κατά το πάτημα των κουμπιών.
- **Delete (Διαγραφή):** Επιλογή του αρχείου που θέλετε να διαγράψετε.
- **Protect (Προστασία):** Για προστασία ή κατάργηση της προστασίας αρχείων.

11. Media Tool (Εργαλεία πολυμέσων)

Διατίθενται οι εξής ρυθμίσεις:

- **Format SD-card (Μορφοποίηση κάρτας SD):** Επιλογή αν θέλετε μορφοποίηση της κάρτας micro SD.

Σημαντική παρατήρηση:

Αν επιλέξετε YES (ΝΑΙ) και πιέσετε το **Πλήκτρο εγγραφής**, η κάρτα θα μορφοποιηθεί χωρίς προειδοποίηση. Όλα τα δεδομένα πάνω σε αυτή θα διαγραφούν.

- **SD-Card INFO (Πληροφορίες κάρτες SD):** Κατάσταση κάρτας SD.

12. Γενικές ρυθμίσεις

- **Beep (Ηχητικό σήμα):** Επιλογή ενεργοποίησης ή απενεργοποίησης του ηχητικού σήματος.
- **Power Off (Απενεργοποίηση):** Επιλογή του χρόνου αυτόματης απενεργοποίησης αν δεν χρησιμοποιείται η συσκευή.
- **Clock Settings (Ρυθμίσεις ρολογιού):** Ρύθμιση της τρέχουσας ώρας.

- **Date/Time Format (Μορφή ημερομηνίας/ώρας):** Επιλογή μορφής ημερομηνίας.
- **Σφραγίδα:** Εγκαταστήστε την παράσταση πληροφοριές για τις ηχογραφήσεις ή φωτογραφίες.
- **Language (Γλώσσα):** Επιλέξτε την επιθυμητή γλώσσα από τη λίστα.
- **Flicker Frequency (Συχνότητα τρεμοπαίζιματος):** Αλλάξτε συχνότητα αν θέλετε να αφαιρέσετε το παρουσιαζόμενο τρεμοπαίζιμο της εικόνας σε περίπτωση εγγραφής υπό τεχνητό φωτισμό.
- **LCD Rotate (Περιστροφή LCD):** Η συσκευή μπορεί να εγγράψει βίντεο σε 2 διαφορετικές θέσεις – όταν η κάμερα είναι στο πάνω μέρος (όπως στο σχήμα στο τμήμα 2) και όταν είναι σε ανεστραμμένη θέση. Για να βεβαιωθείτε ότι το αρχείο βίντεο δεν αναπαράγεται ανεστραμμένο, επιλέξτε: LCD Rotate (Περιστροφή LCD) – On (Ενεργή).
- **LCD Power Save (Εξοικονόμηση ενέργειας LCD):** Επιλογή του χρόνου μετά τον οποίο η οθόνη LCD θα απενεργοποιείται αυτόματα για εξοικονόμηση ενέργειας.
- **LED Light:** Επιλέξτε για να ρυθμίσετε το φως LED ή να απενεργοποιήσετε από το κουμπί τροφοδοσίας.
- **Protect Level (Προστατέψτε Επίπεδο):** Επιλέξτε για να ρυθμίσετε την ευαισθησία του G-αισθητήρα.
- **Motion Detection (Ανίχνευση κίνησης):** Επιλέξτε για να ρυθμίσετε την ευαισθησία της ανίχνευσης κίνησης.
- **Reset Setup (Επαναφορά ρυθμίσεων):** Επιλέξτε το αν θέλετε επαναφορά των προεπιλεγμένων ρυθμίσεων του συστήματος.
- **Νυχτερινή λειτουργία:** Επιλέξτε για να ρυθμίσετε τη σειρά του on / off της νυχτερινής λειτουργίας.
- **Version (Έκδοση):** Εμφάνιση της τρέχουσας έκδοσης του συστήματος.

13. Σύνδεση USB

Για να μεταφέρετε αρχεία από εγγραφή στο σταθερό/φορητό υπολογιστή σας, συνδέστε τη συσκευή στο σταθερή ή φορητό υπολογιστή με το παρεχόμενο καλώδιο USB. Αφού συνδέσετε τη συσκευή στον υπολογιστή, η συσκευή θα εμφανιστεί στο "Ο Υπολογιστής μου" ως αφαιρούμενος δίσκος. Όλα τα αρχεία από εγγραφή αποθηκεύονται στο φάκελο DCIM, τα βίντεο αποθηκεύονται με μορφή AVI, ενώ οι εικόνες σε μορφή JPG. Τώρα μπορείτε να μεταφέρετε τα αρχεία από τη συσκευή.

Σημειώσεις:

- Εισάγετε την κάρτα SD πριν την εγγραφή. Η κάρτα micro SD δεν περιλαμβάνεται στη συσκευασία.
- Όταν τελειώσει ο χώρος μνήμης στην κάρτα SD, η συσκευή θα διαγράψει αυτόματα τα πιο παλιά αρχεία και θα αρχίσει την εγγραφή από την αρχή (μόνο αν έχει ενεργοποιηθεί η επιλογή Recycle (Ανακύκλωση)).

Προφυλάξεις ασφαλείας

Παρακαλούμε να τηρείτε όλες τις προφυλάξεις ασφαλείας πριν τη χρήση του Prestigio Roadrunner 519. Για το σωστό χειρισμό της συσκευής τηρείτε όλες τις διαδικασίες που περιγράφονται στο εγχειρίδιο.

- Μην επιχειρήσετε να αποσυαρμολογήσετε ή να τροποποιήσετε οποιοδήποτε μέρος της συσκευής που δεν περιγράφεται στον παρόντα οδηγό.
- Μην επιτρέψετε να έρθει η συσκευή σε επαφή με νερό ή οποιοδήποτε άλλο υγρό. Η συσκευή ΔΕΝ έχει σχεδιαστεί να είναι αδιάβροχη σε κανένα βαθμό.
- Στην περίπτωση εισόδου υγρού στο εσωτερικό της συσκευής, αποσυνδέστε την αμέσως από τον υπολογιστή. Η συνέχιση χρήσης της συσκευής μπορεί να προκαλέσει φωτιά ή ηλεκτροπληξία. Ζητήστε σχετικά τη συμβουλή του διανομέα της συσκευής σας ή του πλησιέστερου κέντρου υποστήριξης.
- Για να αποφύγετε κίνδυνο ηλεκτροπληξίας, μη συνδέετε ή αποσυνδέετε τη συσκευή με υγρά χέρια.
- Μην τοποθετείτε τη συσκευή κοντά σε πηγή θερμότητας και μην την εκθέτετε απ' ευθείας σε γυμνή φλόγα ή θερμότητα.
- Ποτέ μην τοποθετήσετε τη συσκευή κοντά σε εξοπλισμό που παράγει ισχυρά ηλεκτρομαγνητικά πεδία. Η έκθεση σε ισχυρά ηλεκτρομαγνητικά πεδία μπορεί να προκαλέσει δυσλειτουργίες ή αλλοίωση και απώλεια δεδομένων.

Τεχνικές προδιαγραφές

Ανάλυση εγγραφής	1920x1080 (30 καρέ το δευτ.), 1280x720(60 καρέ το δευτ.), 1280x720(30 καρέ το δευτ.), 640x480 εικονοστοιχεία (30 καρέ το δευτ.)
Μορφή βίντεο	AVI
Μορφή εικόνας	JPG
Τροφοδοσία	Επαναφορτιζόμενη μπαταρία και φορτιστής αυτοκινήτου
Διασυνδέσεις	USB, κάρτα SD (υποστηρίζει έως 32 GB, συνιστάται υψηλής ταχύτητας κάρτα SD)
Μικρόφωνο	Ενσωματωμένο
Θερμοκρασία λειτουργίας	0°~ 45°C

Χωρητικότητα αποθήκευσης βίντεο

Κάρτα αποθήκευσης δεδομένων (GB)	H.264 1080P	H.264 720P	640 X 480P (VGA)	2592 X 1944 (5M)	3264 X 2448 (8M)	3264 X 2448 (12M)
16G	130 λεπτά	130 λεπτά	640 λεπτά	9000 φωτογραφίες	5600 φωτογραφίες	3700 φωτογραφίες
8G	65 λεπτά	65 λεπτά	320 λεπτά	4500 φωτογραφίες	2800 φωτογραφίες	1850 φωτογραφίες
4G	32 λεπτά	32 λεπτά	160 λεπτά	2200 φωτογραφίες	1400 φωτογραφίες	900 φωτογραφίες
2G	16 λεπτά	16 λεπτά	80 λεπτά	1100 φωτογραφίες	700 φωτογραφίες	450 φωτογραφίες

Αποποίηση ευθυνών

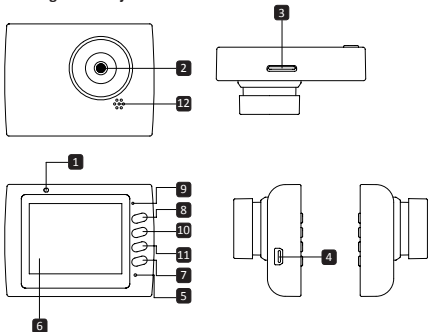
Εάν η συσκευή έχει υποστεί βλάβη από υγρό (για παράδειγμα: νερό, καφέ ή αναψυκτικό, κ.λπ.), η επιδιόρθωση για τέτοια ζημία δεν καλύπτεται από τα δύο (2) χρόνια εγγύηση που προσφέρει η Prestigio.

C Επειδή τα προϊόντα Prestigio συνεχώς ενημερώνονται και βελτιώνονται, το λογισμικό και το υλισμικό της συσκευής σας μπορεί να έχει ελαφρά διαφορετική εμφάνιση ή τροποποιημένη λειτουργικότητα σε σχέση με ότι παρουσιάζεται στον παρόντα Σύντομο Οδηγό Έναρξης Χρήσης.

Με την παρούσα η Prestigio δηλώνει ότι αυτή η συσκευή Roadrunner συμμορφώνεται με τις ουσιαστικές απαιτήσεις και άλλους σχετικούς κανονισμούς που ορίζονται από την Οδηγία της ΕΕ 1999/5/ΕΚ. Πλήρης έκδοση της δήλωσης συμμόρφωσης διατίθεται στη διαδικτυακή θέση: <http://www.prestigio.com/compliance>.

1. Popis pakiranja

- Prestigio auto DVR
- Nosač
- Auto punjač
- USB kabel
- 3M Nosač
- Kratke upute
- Jamstvo

2. Pregled uređaja


1	LED svjetlo	7	Tipka Record/Menu/OK
2	Objektiv	8	Tipka Power/Mode
3	Utor SD kartice	9	Mikrofon
4	USB ulazi	10	Tipka za smjergore
5	Tipka za resetiranje	11	Tipka za smjer dolje
6	LCD zaslon	12	Zvučnik

Početak
3. Napajanje uključeno/isključeno

- Smjestite uređaj u vozilu koristeći nosač i pritisnite tipku Napajanja za uključivanje uređaja. Za isključivanje uređaja ponovno pritisnite tipku za 3 sekunde.

- Također možete spojiti uređaj i na auto punjač. Automatski će se uključiti i započeti sa snimanjem kada se pokrene motor automobila. Kada se motor zaustavi, uređaj će automatski spremiti posljednju datoteku i isključiti se.

4. Punjenje

- Koristeći auto punjač: Spojite uređaj na auto punjač. Uređaj će započeti s punjenjem nakon što se motor vozila pokrene. Uređaj će se automatski uključiti i započeti sa snimanjem. Kada se motor zaustavi, uređaj će automatski spremiti posljednju datoteku i isključiti se.
- Potrebno je otprilike 2-3 sata za potpuno punjenje uređaja. Rad s uređajem tijekom punjenja AC adapterom može produžiti vrijeme do potpunog punjenja.

5. Umetanje SD kartice

- Prije početka video snimanja, umetnite SD karticu (nije uključena u pakiranju) u utor SD kartice na uređaju.
- Da biste izvadili SD karticu pritisnite ju unutar uređaja i izvadite. Napomena:
- Nakon što ste umetnuli SD karticu uređaj će ju automatski prepoznati kao zadanu pohranu i svi podaci bit će spremljeni na ovoj kartici.

6. Snimanje

- Za početak snimanja provjerite da je odabran Video način. Pritisnite tipku Snimanje za početak snimanja. Snimljene datoteke su spremljene na SD kartici. Za prekid snimanja, ponovno pritisnite tipku Snimanje ili zaustavite motor automobila ako je uređaj spojen na auto punjač.
- Sa spojenim auto punjačem uređaj će se automatski uključiti i započeti sa snimanjem.

Napomena:

Pritisnite tipku MODE kako biste mogli zaključati trenutačnu datoteku tijekom snimanja i zaključana datoteka neće moći biti zamijenjena dok ju ručno ne otključate.

7. Snimanje fotografija

- Za snimanje fotografija provjerite da je odabran način Fotografije. Pritisnite tipku Snimanje kako biste snimili fotografiju. Snimljene fotografije su spremljene na SD kartici.
- Za uvećanje / out pritisnite tipku gore / dolje.

Postavke

8. Postavke video načina

Uključite uređaj i provjerite da je odabran Video način.

Napomena:

Za odabir načina Video ili Fotografije pritisnite tipku **Način**. Simbol će se prikazati u

gornjem desnom kutu zaslona.

- Pritisnite i držite tipku **izbornik** kako bi se otvorile Postavke. Pritisnite tipku **gore/dolje** za odabir opcije i pritisnite tipku **Tipka snimanja** kako bi se otvorio odabrani način, pritisnite tipku **gore/dolje** za odabir i pritisnite ponovno **Tipka snimanja** za postavljanje vrijednosti.
 - Pritisnite i držite tipku **izbornik** za ulazak u Postavke. Pritisnite navigacijsku tipku **lijevo/desno** kako biste odabrali koji izbornik želite postaviti.
- Sljedeći popis opcija je dostupan u Video izborniku:
- Filmski način: Odaberite veličinu video slike od 1920x1080 (30 fps), 1280x720 (60 fps), 1280x720 (30 fps), 640x480 (30 fps).
 - Vrsta filma: Odaberite vrstu video zapisa.
 - Vremensko trajanje filma: Odaberite jednu od vrijednosti za postavljanje trajanja video zapisa.
 - Snimanje zvuka: Odaberite za uključivanje ili isključivanje mikrofona.
 - Osjetljivost mikrofona: Odaberite osjetljivost mikrofona.
 - Odabir scene: Odaberite video način (kao što su sportovi, portret, pejzaž ili plaža, itd.).
 - Namještanje ekspozicije: Odaberite zamjenu ekspozicije (kada uređaj nije uspio automatski identificirati ispravnu ekspoziciju).
 - Nijanse bijele: Odaberite ispravnu nijansu bijele boje prema uvjetima osvjetljenja.
 - ISO Osjetljivost: Namjestite ISO osjetljivost.

9. Postavke izbornika slika

Uključite uređaj i provjerite da je odabran način Slike.

- Veličina fotografije: Odaberite veličinu slike od 14M, 12M, 8M, 5M, 3M, 2M, 1.2M i VGA.
- Vrsta slike: Odaberite vrstu slike.
- Odabir scene: Odaberite video način (kao što su sportovi, portret, pejzaž ili plaža, itd.).
- Namještanje ekspozicije: Odaberite ispravak ekspozicije (kada uređaj nije uspio automatski identificirati ispravnu ekspoziciju).
- Nijanse bijele: Odaberite ispravnu nijansu bijele boje prema uvjetima osvjetljenja.
- ISO Osjetljivost: Namjestite ISO osjetljivost.
- Boja: Odaberite boju koju želite primijeniti na slici.
- Efekt: Odaberite efekt koji želite primijeniti na slici.

10. Postavke reprodukcije

Sljedeće postavke su dostupne:

- Glasnoća: Odaberite glasnoću i ton reprodukcije pritiskom tipke.
- Izbrisi: Za odabir datoteke koju želite izbrisati.
- Zaštita: Za izbor želite ili ne želite zaštititi datoteku.

11. Medijski alat

Sljedeće postavke su dostupne:

- **Formatiranje SD kartice:** Odaberite za formatiranje SD kartice.

Važna napomena:

Jednom kada odaberete DA i pritisnete **Tipka snimanja** kartica će se formatirati bez upozorenja. Svi podatci na njoj bit će izbrisani.

- **INFORMACIJE O SD kartici:** Status pohrane SD kartice.

12. Općenite postavke

- **Zvučni signal:** Odaberite za uključenje ili isključenje zvučnog signala.
- **Napajanje isključeno:** Odaberite vrijeme automatskog isključenja napajanja kada se uređaj ne koristi.
- **Postavke sata:** Instalirajte trenutno vrijeme.
- **Format nadnevka/sata:** Postavite format nadnevka.
- **Pečat:** Instalirajte informacije show na snimke ili slike.
- **Jezik:** Odaberite željeni jezik sa popisa.
- **Frekvencija:** Promijenite frekvenciju kako biste uklonili treptajući efekt prilikom snimanja pod umjetnom rasvjetom.
- **LCD okretanje:** Uređaj može snimati video u dvije različite pozicije – kada je kamera na vrhu (kao na prikazu 2) i kada je okrenuta obratno. Kako bi bili sigurni da video zapis nije snimljen naopačke, odaberite uključenu rotaciju za LCD.
- **LCD štednja energije:** Odaberite vrijeme za automatsko isključivanje LCD zaslona tijekom snimanja radi uštede napajanja.
- **LED svjetlo:** Odaberite za postavljanje LED svjetla ili isključiti gumb za napajanje.
- **Zaštitite Level:** Odaberite za postavljanje osjetljivi G-senzor.
- **Motion Detection:** Odaberite za postavljanje osjetljivi od Motion Detection.
- **Postavljanje resetiranja:** Odaberite za vraćanje na zadane postavke sustava.
- **Noćni način rada:** Odaberite postaviti uključivanje / isključivanje noćnog rada.
- **Verzija:** Prikaz trenutne verzije sustava.

13. USB spajanje

Za preuzimanje snimljenih datoteka na vaše računalo, spojite uređaj na računalo putem USB kabela koji se nalazi u pakiranju. Nakon što ste spojili uređaj s računalom, prikazat će se u mapi „My computer“ kao prijenosni disk. Sve snimljene datoteke nalaze se u mapi DCIM, video zapisi u AVI formatu a slike u JPG formatu. Sada možete preuzeti datoteke s uređaja.

Napomene:

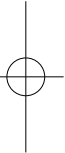
- Umetnite SD karticu prije snimanja. SD kartica nije uključena u pakiranje.
- Kada je SD kartica puna, automatski će izbrisati najstarije datoteke i započeti snimanje ispočetka (osim ako je uključena opcija recikliranja)

Mjere opreza

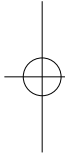
Poštujte sve mjere opreza prije korištenja Prestigio Roadrunner 519. Pratite sve procedure kako su opisane u ovim uputama da bi ispravno koristili vaš uređaj.

- Ne pokušavajte rastaviti ili zamijeniti bilo koji dio uređaja ako nije tako opisano u ovim uputama.
- Ne smještajte uređaj u blizini vode ili drugih tekućina. Ovaj uređaj NIJE vodootporan niti vodonepropustan.
- U slučaju da tekućina dopre u unutrašnjost uređaja, odmah ga isključite s računala. Nastavak korištenja može uzrokovati električni udar ili požar. Kontaktirajte najbliži servisni centar.
- Kako bi izbjegli električni udar, ne spajajte uređaj s mokrim rukama.
- Ne postavljajte uređaj u blizini izvora topline i ne izlažite ga otvorenom plamenu ili vrućini.
- Ne smještajte uređaj u blizini opreme koja generira jako elektromagnetsko polje. Izlaganje može ometati rad uređaja i izbrisati podatke.

Tehničke specifikacije



Rezolucija snimanja	1920x1080 (30 fps), 1280x720(60 fps), 1280x720(30 fps), 640x480 piksela(30 fps)
Video format	AVI
Format slike	JPG
Napajanje	Punjiva baterija i auto punjač
Sučelja	USB, SD kartica (Podržava maksimalno 32GB, preporučena brza SD kartica)
Mikrofon	Ugrađen
Radna temperatura	0~ 45°C



Kapacitet video pohrane

Kartica pohrane (G)	H.264 1080P	H.264 720P	640 X 480P (VGA)	2592 X 1944 (5M)	3264 X 2448 (8M)	3264 X 2448 (12M)
16G	130min	130min	640min	9000 slika	5600 slika	3700 slika
8G	65min	65min	320min	4500 slika	2800 slika	1850 slika
4G	32min	32min	160min	2200 slika	1400 slika	900 slika
2G	16min	16min	80min	1100 slika	700 slika	450 slika

Izjava o odricanju

Ako je uređaj oštećen od tekućine (npr. voda, kava ili sok itd.), usluga servisa Prestigio tvrtke ne pokriva jamstvo za takve vrste oštećenja.

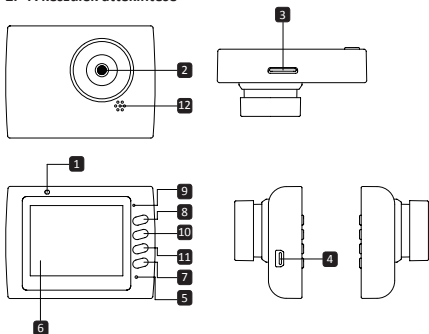
CE Kako se Prestigio proizvodi neprestano poboljšavaju i nadograđuju, softver i hardver vašeg uređaja mogu imati malo drugačiji izgled ili izmijenjenu funkcionalnost od one koja je prikazana u ovim kratkim uputama.

Prestigio ovime izjavljuje da ovaj Roadrunner uređaj udovoljava temeljnim zahtjevima i ostalim relevantnim propisima danim od EU direktive 1999/5/EC. Potpuna verzija deklaracije o sukladnosti je dostupna na: <http://www.prestigio.com/compliance>.

1. Csomag tartalma

- Prestigio autó DVR
- USB-kábel
- Garancialevél
- Vákuumos rögzítő
- 3M szerelhető
- Autós töltő
- Rövid használati útmutató

2. A készülék áttekintése



1	LED lámpa	7	Record/Menu/OK gomb
2	Lencse	8	Power/Mode gomb
3	SD kártya nyílása	9	Mikrofon
4	USB portok	10	Fel gomb
5	Újraindító gomb	11	Le gomb
6	LCD kijelző	12	Hangszóró

Kezdő lépések

3. Be/kikapcsolás

- Helyezze el a készüléket a járműben a tapadókorong segítségével, majd nyomja meg a bekapcsoló gombot a készülék bekapcsolásához. A készülék kikapcsolásához

ismételten nyomja meg a gombot 3 másodpercig.

- A készüléket csatlakoztathatja az autós töltőhöz. Ekkor automatikusan bekapcsol és megkezdí a rögzítést, amint beindítja az autó motorját. Amikor a motor leáll, a készülék automatikusan elmenti az utolsó fájlt és kikapcsol.

4. Töltés

- Autós töltővel: Csatlakoztassa a készüléket az autós töltőhöz. A készülék töltése a motor beindítása után fog elkezdődni. Az eszköz automatikusan bekapcsol és elindítja a felvételt. Amikor a motor leáll, a készülék automatikusan elmenti az utolsó fájlt és kikapcsol.
- Általában körülbelül 2-3 óráig tart, amíg a készülék teljesen feltölt. A készülék üzemeltetése töltés közben meghosszabbíthatja a töltés teljes idejét.

5. Az SD-kártya behelyezése

- Videofelvétel készítése előtt kérjük, helyezze a SD kártyát (nem alaptartozék) az eszközön található SD kártya nyílásba.
- A SD kártya kivételéhez óvatosan nyomja be a kártyát az eszközbe, majd vegye ki.

Megjegyzés:

A SD kártya behelyezése után az eszköz a kártyát mint alapértelmezett tárolót, automatikusan felismeri, így minden adatot erre ment.

6. Felvétel

- A felvétel megkezdéséhez győződjön meg róla, hogy a Video Mode van kiválasztva. Nyomja meg a **Record (felvétel)** gombot a felvétel megkezdéséhez. A felvételi fájlokat a készülék az SD-kártyára menti. A felvétel leállításához nyomjon meg újra a **Record (felvétel)** gombot, vagy állítsa le az autó motorját, amennyiben a készülék az autós töltőhöz van csatlakoztatva.
- Csatlakoztatott autós töltő esetén a készülék automatikusan bekapcsol és megkezdí a felvételt.

Megjegyzés:

Nyomja meg a **MODE** (üzemmód) gombot az aktuális fájl zárolásához felvétel közben, és a zárolt fájl nem kerül kicserélésre, míg azt manuálisan fel nem oldja.

7. Képek készítése

- Fénykép készítéséhez győződjön meg róla, hogy a Picture Mode van kiválasztva. Fénykép készítéséhez nyomja meg a **Record** gombot. A fényképeket a készülék az SD-kártyára menti.
- A nagyítás / kicsinyítés nyomja meg a gombot fel / le.

Beállítások

8. Video menü beállítások

Kapcsolja be az eszközt és ellenőrizze, hogy a videó üzemmód van-e kiválasztva.

Megjegyzés:

A videó vagy kép üzemmód kiválasztásához nyomja meg a Mode (Üzemmód) gombot. Az ennek megfelelő szimbólum fog megjelenni a képernyő jobb felső sarkában.

- Nyomja meg és tartsuk lenyomva a **Menu (Menü)** gombot a Settings (Beállítások) eléréséhez. A fel/le gombok segítségével válassza ki a megfelelő opciót, majd az **Felvétel** gomb megnyomásával lépjen be a kiválasztott üzemmódba, a fel/le gombokkal válassza ki, majd újra nyomja meg az **Felvétel** gombot az érték beállításához.
- Nyomja meg és tartsuk lenyomva a **Menu (Menü)** gombot a Settings (Beállítások) eléréséhez. Nyomja meg a bal/jobbs navigációs gombokat a beállítani kívánt menü kiválasztásához.

A videó menüben az alábbi opciók listája érhető el:

- **Film mód:** Válassza ki a videó méretét az alábbiak közül: 1920x1080 (30 fps), 1280x720 (60 fps), 1280x720 (30 fps), 640x480 (30 fps).
- **Film minősége:** Válassza ki a videó minőségét.
- **Film hossza:** Válasszon ki egy értéket a videó hosszának beállításához.
- **Kikapcsolás késleltetése:** Válassza ki a felvételi idő hosszát, ami után a motor leáll.
- **Hangrögzítés:** Válassza ki a mikrofon be-/kikapcsolását.
- **Motion esemény REC.:** Válassza ki a felvételi idő után Motion Detection kapcsoló. Beállítása után mozgás esemény REC. Nyomja meg a "FEL" gombot csillag Motion Detection.
- **Mikrofon:** Érzékenység: Válassza ki a mikrofon érzékenységét.
- **Téma kiválasztása:** Válassza ki a videó módját (például sport, portré, tájkép, tengerpart, stb).
- **Expozíció beállítása:** Válassza ki az expozíciós kompenzációt (ha a készülék nem tudja automatikusan azonosítani a helyes expozíciót).
- **Fehéregyensúly:** Válassza ki a megfelelő fehéregyensúlyt a fényviszonyoknak megfelelően.
- **ISO érzékenység:** Állítsa be az ISO-t.

9. Kép menü beállítások

Kapcsolja be az eszközt és ellenőrizze, hogy a kép üzemmód van-e kiválasztva.

- **Állókép mérete:** Válassza ki a kép méretét az alábbiak közül: 14M, 12M, 8M, 5M, 3M, 2M, 1.2M és VGA.
- **Kép minősége:** Válassza ki a kép minőségét.
- **Téma kiválasztása:** Válassza ki a videó módját (például sport, portré, tájkép, tengerpart, stb).

- **Expozíció beállítása:** Válassza ki az expozíciós kompenzációt (ha a készülék nem tudja automatikusan azonosítani a helyes expozíciót).
- **Fehéregyensúly:** Válassza ki a megfelelő fehéregyensúlyt a fényviszonyoknak megfelelően.
- **ISO érzékenység:** Állítsa be az ISO-t.
- **Szín:** Válassza ki a különleges színt, amit a képre alkalmaz.
- **Hatás:** Válassza ki a különleges hatást, amit a képre alkalmaz.

10. Lejátszás beállításai

Az alábbi beállítások érhetők el:

- **Hangerő:** Válassza ki a lejátszás hangerejét és a billentyűk hangerejét.
- **Törlés:** A törölni kívánt fájl kiválasztásához.
- **Védelem:** A fájlok védelméhez vagy annak feloldásához.

11. Médiaeszköz

Az alábbi beállítások érhetők el:

- **SD kártya formázása** Válassza ki az SD kártya formázásához.

Fontos megjegyzés:

Ha a YES (Igen) lehetőséget választja, a **Felvétel** gomb megnyomását követően a készülék figyelmeztetés nélkül megformázza a kártyát. A kártyán lévő összes adatot törli.

- **SD kártya info:** Az SD kártya tárolási állapota.

12. Általános beállítások

- **Pittyegés:** Válassza ki a Pittyegő hang be/kikapcsolásához.
- **Kikapcsolás:** Válassza ki az automatikus kikapcsolás idejét, ha az eszköz nincs használatban.
- **Időbeállítások:** Állítsa be az aktuális időt.
- **Dátum/idő formátum:** Állítsa be a dátum formátumát.
- **Bélyeg:** Telepítse az információk azt mutatják, a felvételek és képek.
- **Nyelv:** válassza ki a kívánt nyelvet a listából.
- **Vibrálási frekvencia:** Változtassa meg a frekvenciát a villogó hatás megszüntetése érdekében, amikor mesterséges fényben készít felvételt.
- **LCD forgatás:** A készülék 2 különböző pozícióban képes videót rögzíteni - felfelé néző kamerával (mint a 2. részben), és fejfel lefelé néző kamerával. Annak biztosítása érdekében, hogy a videófájl ne fejfel lefelé játssza le, válassza ki az LCD forgatás - Bekapcsolva pontot.
- **LCD energiatakarékosság:** Válassza az LCD automatikus kikapcsolási idejét a felvétel közben, hogy energiát takarítson meg.
- **LED:** Itt állíthatja be a LED be vagy ki bekapcsoló gombot.
- **Védelmi szint:** Válassza beállításához érzékeny a G-szenzor.

- **Motion Detection:** Válassza beállításához érzékeny a Motion Detection.
- **Beállítások törlése:** válassza ki az alapértelmezett rendszerbeállítások visszaállításához.
- **Éjszakai mód:** Válassza beállításához kapcsolja be / ki az éjszakai üzemmód.
- **Verzió:** megjeleníti az aktuális rendszerverziót.

13. USB csatlakozás

A felvett fájlok számítógépre/notebookra történő letöltéséhez kérjük, csatlakoztassa az eszközt számítógépéhez vagy notebookjához az eszközhöz tartozó USB-kábel segítségével. Miután csatlakoztatta a készüléket a számítógéphez, az eszköz cserélhető lemezként jelenik meg a „Számítógép” alatt. Minden felvett fájl a DCMI mappában található; a videók AVI, a képek pedig JPG formátumban. Ekkor letöltheti a fájlokat az eszköztől.

Megjegyzések:

- Kérjük, hogy felvétel előtt helyezze be az SD kártyát. Az SD kártya nem alaptartozéka a csomagnak.
- Amikor az SD kártyán betelt a memória, automatikusan törli a legrégebbi fájlt, és a rögzítést az elején kezdi (csak akkor, ha a Recycle (Automatikus törlés) opció aktivált).

Biztonsági óvintézkedések

Kérjük, hogy a Prestigio Roadrunner 519 használata előtt tájékozódjon minden biztonsági óvintézkedés felől. Az eszköz helyes működtetéséhez kérjük, kövesse a jelen kézikönyvben leírt eljárásokat.

- Ne próbálja meg szétszerelni az eszközt, vagy kicserélni rajta az alkatrészeket, amelyek a jelen kézikönyvben nem szerepelnek.
- Ügyeljen rá, hogy a készüléket ne érje víz vagy más folyadék. A készülék NEM áll ellen a folyadékoknak.
- Abban az esetben, ha víz jut a készülék belsejébe, azonnal válassza le a készüléket a számítógépről. Ha tovább használja a készüléket, az tüzet vagy áramütést okozhat. Kérjük, forduljon a termék forgalmazójához vagy a legközelebbi ügyfélszolgálati központhoz.
- Az áramütés kockázatának csökkentése érdekében nedves kézzel ne csatlakoztassa, és ne válassza le a készüléket.
- A készüléket ne helyezze hőt kibocsájtó tárgyak közelébe és ne tegye ki hő vagy láng hatásának.
- Tilos a készüléket erős elektromágneses mezőt generáló berendezések közelébe helyezni. Az erős mágneses mezők hibás működést, vagy adatkárosodást és adatvesztést okozhatnak.

Műszaki jellemzők

Rögzítési felbontás	1920x1080 (30 fps), 1280x720(60 fps), 1280x720(30 fps), 640x480 pixels(30 fps)
Videóformátum	AVI
Képfarmátum	JPG
Áramforrás	Újratölthető akkumulátor és autós töltő
Csatlakozófelületek	USB, SD kártya (max. 32GB, nagysebességű SD kártya javasolt)
Mikrofon	Beépített
Üzemi hőmérséklet	0 °~ 45°C

HU

Videó tárhely kapacitás

Memóriakártya (G)	H.264 1080P	H.264 720P	640 X 480P (VGA)	2592 X 1944 (5M)	3264 X 2448 (8M)	3264 X 2448 (12M)
16G	130 perc	130 perc	640 perc	9000 kép	5600 kép	3700 kép
8G	65 perc	65 perc	320 perc	4500 kép	2800 kép	1850 kép
4G	32 perc	32 perc	160 perc	2200 kép	1400 kép	900 kép
2G	16 perc	16 perc	80 perc	1100 kép	700 kép	450 kép

Felelősség kizárása

Ha az eszköz sérülését folyadék okozta (pl. víz, kávé vagy üdítő, stb.), a folyadék által okozott káresetre a Prestigio két (2) éves korlátozott garancia szolgáltatása nem érvényes.

C Mivel a Prestigio termékei folyamatosan frissülnek és fejlődnek, előfordulhat, hogy az Ön készülékén lévő szoftver, illetve a hardver kinézete vagy működése némileg eltér az ebben a rövid használati útmutatóban bemutatottól.

A Prestigio ezennel kijelenti, hogy ez az Roadrunner megfelel az EU 1999/5/EC irányelve által meghatározott alapvető követelményeknek és egyéb vonatkozó szabályzásoknak.

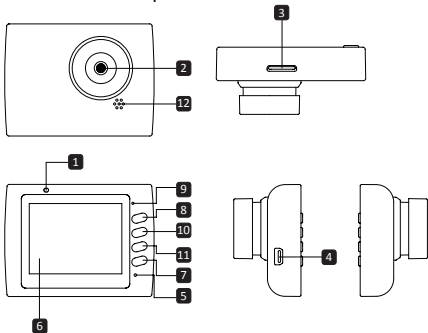
A megfelelőségi nyilatkozat teljes verziója elérhető az alábbi címen:

<http://www.prestigio.com/compliance>.

HU-6

I
1. Contenuto della confezione

- DVR per auto Prestigio
- Montaggio ad aspirazione
- Caricabatteria da auto
- Cavo USB
- Montaggio 3M
- Guida di avvio rapido
- 7. Scheda di garanzia

2. Panoramica del dispositivo


1	Spia LED	7	Pulsante Record/Menu/OK
2	Obiettivo	8	Pulsante Power/Mode
3	Slot scheda SD	9	Mic
4	Porte USB	10	Pulsante su
5	Pulsante Reset	11	Pulsante giù
6	Display LCD	12	Altoparlante

Per iniziare
3. Accensione/spengimento

- Posizionare il dispositivo nel veicolo utilizzando il montaggio ad aspirazione e premi il pulsante di accensione per accenderlo. Per spegnere il dispositivo, premi nuovamente

il pulsante per 3 secondi.

- È anche possibile collegare il dispositivo al caricabatterie per auto. Si accenderà automaticamente e inizierà la registrazione quando si accende il motore dell'auto. Quando si spegne il motore, il dispositivo salverà automaticamente l'ultimo file e si spegnerà.

4. Caricamento

- Uso del caricabatteria per auto: Collegare il dispositivo al caricabatteria per auto. Il dispositivo inizierà a caricarsi una volta acceso il motore dell'auto. Il dispositivo si accenderà automaticamente e inizierà la registrazione. Quando si spegne il motore, il dispositivo salverà automaticamente l'ultimo file e si spegnerà.
- Il caricamento totale del dispositivo richiede solitamente circa 2-3 ore. L'utilizzo del dispositivo durante il caricamento con l'adattatore CA potrebbe estendere la durata della ricarica completa.

5. Inserimento della scheda SD

- Prima di avviare la registrazione video, inserire una scheda SD (non in dotazione) nello slot SD del dispositivo.
- Per estrarre la scheda SD, spingerla delicatamente all'interno del dispositivo e rimuoverla.

Nota:

Dopo aver inserito la scheda SD, il dispositivo la riconoscerà automaticamente come archiviazione predefinita e tutti i dati saranno salvati su questa scheda.

6. Registrazione

- Per avviare la registrazione, assicurarsi che la Modalità Video sia selezionata. Premere il pulsante Registra per avviare la registrazione. I file registrati vengono salvati sulla scheda SD. Per interrompere la registrazione, premere nuovamente il pulsante Registra o spegnere il motore dell'auto se il dispositivo è connesso al caricatore auto.
- Con il caricatore auto connesso, il dispositivo si accenderà automaticamente e inizierà la registrazione.

Nota:

premere il pulsante MODALITÀ per bloccare il file corrente durante la registrazione e il file bloccato non verrà sostituito fino a uno sblocco manuale.

7. Scatto di immagini

- Per scattare un'immagine, assicurarsi che la Modalità Immagine sia selezionata. Premere il pulsante Registra per scattare una foto. Le foto scattate vengono salvate sulla scheda SD.
- Per eseguire lo zoom in / out premere il pulsante su / giù.



Impostazioni

8. Impostazioni menu video

Accendere il dispositivo e assicurarsi che la modalità Video sia selezionata.

Nota:

per selezionare la modalità Video o Immagine, premere il pulsante Modalità. Il simbolo appropriato sarà visualizzato nell'angolo in alto a destra dello schermo.

- Premere e tenere premuto il pulsante Menu per entrare in Impostazioni. Premere il pulsante su/giù per selezionare l'opzione e premere il Pulsante Registra per entrare nella modalità di selezione, premere il pulsante su/giù per selezionare e premere nuovamente Pulsante Registra per impostare il valore.
- Premere e tenere premuto il pulsante Menu per entrare in Impostazioni. Premere il pulsante di navigazione a sinistra/destra per selezionare quale menu si desidera impostare.

Il seguente elenco di opzioni è disponibile nel menu Video:

- **Modalità film:** selezionare il formato dell'immagine video tra 1920x1080 (30 fps), 1280x720 (60 fps), 1280x720 (30 fps), 640x480 (30 fps).
- **Qualità filmato:** selezionare la qualità video.
- **Tempo del filmato:** selezionare uno dei valori per impostare la durata del video.
- **Registrazione audio:** selezionare per attivare o disattivare il microfono.
- **Sensibilità Mic.:** selezionare la sensibilità del Mic.
- **Selezione scena:** selezionare la modalità video (come sport, ritratto, paesaggio o spiaggia ecc.).
- **Regolazione dell'esposizione:** selezionare la compensazione dell'esposizione (quando il dispositivo non riesce a identificare la corretta esposizione automaticamente).
- **Bilanciamento del bianco:** selezionare il corretto bilanciamento del bianco in base alle condizioni di illuminazione.
- **Sensibilità ISO:** impostare l'ISO.

9. Impostazioni menu immagini

Accendere il dispositivo e assicurarsi che la modalità Immagine sia selezionata.

- **Dimensioni fermo immagine:** selezionare le dimensioni dell'immagine tra 14M, 12M, 8M, 5M, 3M, 2M, 1,2M e VGA.
- **Qualità fermo immagine:** selezionare la qualità dell'immagine.
- **Selezione scena:** selezionare la modalità video (come sport, ritratto, paesaggio o spiaggia ecc.).
- **Regolazione dell'esposizione:** selezionare la compensazione dell'esposizione (quando il dispositivo non riesce a identificare la corretta esposizione automaticamente).
- **Bilanciamento del bianco:** selezionare il corretto bilanciamento del bianco in base alle condizioni di illuminazione.
- **Sensibilità ISO:** impostare l'ISO.

- **Colore:** selezionare il colore speciale da applicare all'immagine.
- **Effetto:** selezionare l'effetto speciale da applicare all'immagine.



10. Impostazioni di riproduzione

Sono disponibili le seguenti impostazioni:

- **Volume:** selezionare il volume di riproduzione e il volume dei toni alla pressione dei tasti.
- **Cancella:** selezionare il file che si desidera cancellare.
- **Proteggi:** per proteggere o sprotteggere i file.

11. Strumento multimediale

Sono disponibili le seguenti impostazioni:

- **Formatta scheda SD:** selezionare per formattare la scheda SD.

Nota importante:

Quando si seleziona SÌ e si preme il Pulsante Registra, la scheda sarà formattata senza preavviso. Tutti i dati presenti su di essa saranno cancellati.

- **INFO scheda SD:** stato di archiviazione della scheda SD.

12. Impostazioni generali

- **Segnale acustico:** selezionare per attivare o disattivare il segnale acustico.
- **Spegnimento:** selezionare l'ora dello spegnimento automatico quando il dispositivo non è in uso.
- **Impostazioni ora:** Impostare l'ora corrente.
- **Formato data/ora:** impostare il formato della data.
- **Timbro:** Installare lo spettacolo informazioni sulle registrazioni o immagini.
- **Lingua:** selezionare la lingua desiderata dall'elenco.
- **Frequenza di sfarfallio:** modificare la frequenza per eliminare l'effetto lampeggiante durante la registrazione con illuminazione artificiale.
- **Rotazione LCD:** il dispositivo è in grado di registrare video in 2 posizioni diverse – quando la telecamera è al di sopra (come sullo schema nella sezione 2) e quando è in posizione a testa in giù. Per assicurarsi che il file video non sia riprodotto a testa in giù, selezionare Rotazione LCD - On.
- **Risparmio energetico LCD:** selezionare l'ora di spegnimento automatico dell'LCD durante la registrazione per risparmiare energia.
- **Luce del LED:** Selezionare per impostare l'illuminazione del LED acceso o spento dal tasto di accensione.
- **Livello di protezione:** selezionare per impostare la sensibilità del G-sensor.
- **Motion Detection:** Selezionare per impostare la sensibilità di rilevamento del movimento.
- **Azzerà configurazione:** selezionare per ripristinare le impostazioni predefinite di sistema.



- **Night Mode:** selezionare per impostare accendere / spegnere la modalità notte.
- **Versione:** visualizza la versione attuale del sistema.

13. Connessione USB

Per scaricare i file registrati sul PC/notebook, collegare il dispositivo al PC o notebook tramite il cavo USB fornito in dotazione. Dopo aver collegato il dispositivo al PC, il dispositivo comparirà in "Computer" come unità rimovibile. Tutti i file registrati sono archiviati nella cartella DCIM, i video sono archiviati in formato AVI e le immagini sono archiviate in formato JPG. Ora è possibile scaricare i file dal dispositivo.

Note:

- Inserire la scheda SD prima della registrazione. La scheda SD non è inclusa nella confezione.
- Una volta che la memoria della scheda SD sarà esaurita, cancellerà automaticamente i file precedenti e avvierà la registrazione dall'inizio (solo se è attivata l'opzione Riciclo).

Precauzioni di sicurezza

Attenersi a tutte le precauzioni di sicurezza prima di utilizzare Prestigio Roadrunner 519. Seguire tutte le procedure delineate nel presente manuale per utilizzare correttamente il dispositivo.

- Non tentare di smontare o alterare qualsiasi parte del dispositivo non descritta nella presente guida.
- Non posizionare il dispositivo a contatto con l'acqua o qualsiasi altro liquido. Il dispositivo NON è progettato per essere impermeabile ad alcun tipo di liquido.
- Qualora un liquido dovesse entrare all'interno del dispositivo, scollegare immediatamente il dispositivo dal computer. L'uso continuato del dispositivo può provocare un incendio o una scossa elettrica. Si prega di consultare il distributore del prodotto o il centro di assistenza più vicino.
- Per evitare il rischio di scosse elettriche, non collegare o scollegare il dispositivo con le mani bagnate.
- Non posizionare il dispositivo vicino a una fonte di calore e non esporlo direttamente a fiamma o calore.
- Non posizionare mai il dispositivo nelle vicinanze di apparecchiature che generano forti campi elettromagnetici. L'esposizione a forti campi magnetici può causare malfunzionamenti o il danneggiamento e la perdita dei dati.

Specifiche tecniche


Risoluzione di registrazione	1920x1080 (30 fps), 1280x720(60 fps), 1280x720(30 fps), 640x480 pixel(30 fps)
Formato video	AVI
Formato immagine	JPG
Sorgente di alimentazione	Batteria ricaricabile e caricatore auto
Interfacce	USB, scheda SD (Supporta max 32GB, scheda SD ad alta velocità raccomandata)
Microfono	Incorporato
Temperatura di esercizio	0 ~ 45°C

Capacità della memoria video

Scheda di memoria (G)	H.264 1080P	H.264 720P	640 X 480P (VGA)	2592 X 1944 (5M)	3264 X 2448 (8M)	3264 X 2448 (12M)
16G	130min	130min	640min	9000 foto	5600 foto	3700 foto
8G	65min	65min	320min	4500 foto	2800 foto	1850 foto
4G	32min	32min	160min	2200 foto	1400 foto	900 foto
2G	16min	16min	80min	1100 foto	700 foto	450 foto

Esclusione di responsabilità

Se il dispositivo ha subito Danni da liquidi (per esempio, acqua, caffè o una bibita, ecc) il Servizio per questo tipo di danni non è coperto dalla Prestigio nei due (2) anni di garanzia.

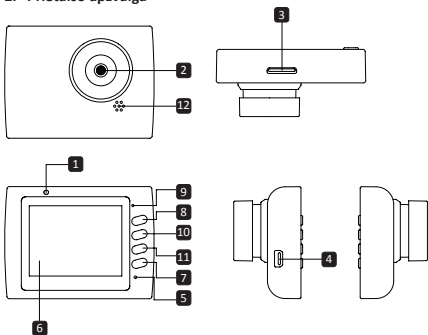
 Siccome i prodotti Prestigio vengono continuamente aggiornati e migliorati, il software e l'hardware del dispositivo potrebbero avere un aspetto leggermente diverso o funzionalità modificate rispetto a quelle presentate nella presente Guida di Avvio Rapido.

Con la presente Prestigio dichiara che questo Roadrunner è conforme ai requisiti di base e alle altre normative applicabili previste dalla direttiva UE 1999/5/EC. La versione completa della dichiarazione di conformità è disponibile all'indirizzo:

<http://www.prestigio.com/compliance>.


1. Pakuotės sąrašas

- „Prestigio“ automobilinis DVR
- Prisitvirtinimo spaustukas
- Automobilinis įkroviklis
- USB laidas
- 3M kalno
- Trumpas vadovas
- Garantijos kortelė

2. Prietaiso apžvalga


1	Šviesos diodų lemputė	7	Record/Menu/OK mygtukas
2	Objektyvas	8	Power/Mode mygtukas
3	SD kortelės lizdas	9	Mikrofonas
4	USB prievadai	10	„Į viršų“ mygtukas
5	Nustatymo iš naujo mygtukas	11	Žemyn mygtukas
6	LCD ekranas	12	Speaker

Darbo pradžia
3. Maitinimo įjungimas/Maitinimo išjungimas

- Naudodami laikiklį su siurbtuku, įstatykite įrenginį į transporto priemonę ir, norėdami

Jį įjungti, paspauskite Maitinimo mygtuką. Norėdami išjungti prietaisą, dar kartą paspauskite mygtuką 3 sekundes.

- Taip pat galite prijungti prietaisą prie automobilinio įkroviklio. Užvedus automobilio variklį, jis automatiškai įsijungs ir pradės įrašymą. Išjungus automobilio variklį, prietaisas automatiškai išsaugos paskutinį failą ir išsijungs.

4. Įkrovimas

- Automobilinio įkroviklio naudojimas: prijunkite įrenginį prie automobilinio įkroviklio. Užvedus automobilio variklį, įrenginys pradės įkrovimą. Prietaisas automatiškai įsijungs ir pradės įrašymą. Išjungus automobilio variklį, prietaisas automatiškai išsaugos paskutinį failą ir išsijungs.
- Įprastai pilnam įrenginio įkrovimui reikia maždaug 2-3 valandų. Įrenginio naudojimas, įkraunant AC adapteriu, gali pailginti pilno įkrovimo laiką.

5. SD kortelės įdėjimas

- Prieš pradėdami vaizdo įrašymą, įdėkite SD kortelę (nepriedama) į SD kortelės lizdą, esantį prietaise.
- Norėdami ištraukti SD kortelę, švelniai paspauskite ją į įrenginio vidų ir ištraukite.

Pastaba:

Įdėjus SD kortelę, prietaisas automatiškai ją atpažins kaip numatytąją saugyklą ir visi duomenys bus išsaugomi šioje kortelėje.

6. Įrašymas

- Prieš pradėdami įrašymą, įsitinkite, kad pasirinktas vaizdo įrašymo režimas. Norėdami pradėti įrašymą, paspauskite įrašymo („Record“) mygtuką. Įrašyti failai išsaugomi SD kortelėje. Norėdami sustabdyti įrašymą, dar kartą paspauskite įrašymo mygtuką, arba, jeigu prietaisas yra prijungtas prie automobilinio įkroviklio, sustabdykite variklį.
- Naudojant automobilinį įkroviklį, prietaisas automatiškai įsijungs ir pradės įrašymą.

Pastaba:

Norėdami užrakinti dabartinį failą, įrašymo metu paspauskite **MODE** mygtuką, užrakintas failas, nebus pakeistas iki rankinio atrakinimo.

7. Fotografavimas

- Prieš fotografuodami įsitinkite, kad pasirinktas fotografavimo režimas. Norėdami nufotografuoti, paspauskite įrašymo („Record“) mygtuką. Nuotrauka bus išsaugota SD kortelėje.
- Norėdami priartinti / nutolinti spauskite mygtuką aukštyn / žemyn.





Nustatymai

8. Vaizdo meniu nustatymai

Ijunkite prietaisą ir įsitikinkite, kad pasirinktas vaizdo režimas.

Pastaba:

Norėdami pasirinkti vaizdo arba nuotraukų režimą, spauskite **Mode** mygtuką. Viršutiniame dešiniajame ekrano kampe bus rodomas atitinkamas simbolis.

- Norėdami įeiti į nustatymus, spauskite **Meniu** mygtuką. Norėdami pasirinkti pasirinktį, spauskite mygtuką į viršų/apačią, spauskite **Jrašymo** mygtuką, norėdami įeiti į pasirinktą režimą, norėdami nustatyti vertę, dar kartą paspauskite **Jrašymo** mygtukas.
- Norėdami įeiti į nustatymus, spauskite **Menu** mygtuką. Norėdami pasirinkti, kurį meniu norite nustatyti, spauskite navigacijos mygtuką į kairę/į dešinę.

Vaizdo meniu galite rinktis iš šio parinkčių sąrašo:

- **Filmo režimas:** pasirinkite vaizdo dydį nuo 1920x1080 (30 fps), 1280x720 (60 fps), 1280x720 (30 fps), 640x480 (30 fps).
- **Filmo kokybė:** pasirinkite vaizdo kokybę.
- **Vaizdo klipo laikas:** norėdami nustatyti vaizdo trukmę, pasirinkite vieną iš verčių.
- **Garso įrašymas:** pasirinkite, ar mikrofonas yra įjungtas ar išjungtas.
- **Mikrofono jautrumas:** Pasirinkite mikrofono jautrumą.
- **Siužeto pasirinkimas:** pasirinkite vaizdo režimą (tokį kaip sportas, portretas, kraštovaizdis, paplūdimys ir pan.)
- **Išlaikymo reguliavimas:** Pasirinkite išlaikymo kompensavimą (kai prietaisui nepavyksta automatiškai nustatyti tinkamos ekspozicijos).
- **Baltos spalvos balansas:** Pasirinkite tinkamą baltos spalvos balansą, atitinkantį apšvietimo sąlygas.
- **ISO jautrumas:** nustatykite ISO.

9. Nuotraukų meniu nustatymai

Ijunkite prietaisą ir įsitikinkite, kad pasirinktas fotografavimo režimas.

- **Nuotraukų dydis:** Pasirinkite nuotraukų dydį iš 14M, 12M, 8M, 5M, 3M, 2M, 1.2M ir VGA.
- **Kokybė:** Pasirinkite nuotraukų kokybę.
- **Siužeto pasirinkimas:** pasirinkite vaizdo režimą (tokį kaip sportas, portretas, kraštovaizdis, paplūdimys ir pan.).
- **Išlaikymo reguliavimas:** Pasirinkite išlaikymo kompensavimą (kai prietaisui nepavyksta automatiškai nustatyti tinkamos ekspozicijos).
- **Baltos spalvos balansas:** Pasirinkite tinkamą baltos spalvos balansą, atitinkantį apšvietimo sąlygas.
- **ISO jautrumas:** nustatykite ISO.
- **Spalva:** Pasirinkite, kokią specialią spalvą taikyti nuotraukai.
- **Efektai:** Pasirinkite, kokią specialų efektą taikyti nuotraukai.

10. Atkūrimo nustatymai

Galimi tokie nustatymai:

- **Garsas:** Pasirinkti atkūrimo garsą ir mygtukų paspaudimo toną.
- **Ištrinti:** Pasirinkti failą, kurį norite ištrinti.
- **Apsaugoti:** Apsaugoti failą arba nuimti failo apsaugą.

11. Laikmenos įrankiai

Galimi tokie nustatymai:

- **Formatuoti SD kortelę:** Pasirinkite, norėdami formatuoti SD kortelę.

Svarbi pastaba:

Vieną kartą pasirinkus YES ir paspaudus **Įrašymo** mygtuką, kortelė bus suformatuota be atskiro įspėjimo. Visi joje esantys duomenys bus ištrinti.

- **Informacija apie SD kortelę:** SD-kortelės atminties būseną.

12. Bendrieji nustatymai

- **Pyptelėjimas:** Pasirinkite, ar pyptelėjimo garsas įjungtas/išjungtas.
- **Maitinimo išjungimas:** Pasirinkite laiką, kuriam praėjus, kai prietaisas yra nenaudojamas, jis bus išjungtas.
- **Laikrodžio nustatymas:** nustatykite laiką.
- **Datos/Laiko formatai:** nustatykite datos formatą.
- **Antspaudas:** Įdiekite informacija rodyti įrašų ar nuotraukų.
- **Kalba:** iš sąrašo pasirinkite pageidaujamą kalbą.
- **Virpėjimo dažnis:** pakeiskite dažnį, norėdami pašalinti mirgėjimą, kai įrašymas vyksta, esant dirbtiniam apšvietimui.
- **LCD apsikimas:** Prietaisas gali įrašyti vaizdą 2 skirtingomis pozicijomis – kai kamera yra viršuje (kaip brėžinyje 2 skyriuje) ir kai kamera yra apverstoje pozicijoje aukštin kojomis. Tam, kad vaizdas nebūtų leidžiamas apverstoje padėtyje, pasirinkite LCD apsikimas – įjungta.
- **LCD energijos taupymas:** Pasirinkite, po kiek laiko įrašant automatiškai išsijungs LCD, taip taupsite energiją.
- **LED šviesos:** Pasirinkite nustatyti LED šviesos įjungti arba išjungti iš maitinimo mygtuką.
- **Apsaugoti Lygis:** Pasirinkite, jei norite nustatyti, G-sensorius, jautrus.
- **Judesio detekcija:** Pasirinkite ir nustatykite judesio aptikimo jautrus.
- **Nustatyti iš naujo:** Pasirinkite, norėdami atkurti numatytuosius sistemos parametrus.
- **Naktinis režimas:** Pasirinkite ir nustatykite įjungti / išjungti naktinį režimą.
- **Versija:** Parodo dabartinę sistemos versiją.

13. USB jungtis

Norėdami atsisiųsti registruotus failus į savo asmeninį / nešiojamąjį kompiuterį, prijunkite įrenginį prie asmeninio / nešiojamojo kompiuterio pateiktu USB laidu.



Prijungus įrenginį prie kompiuterio, prietaisas atsiras aplanke „My computer“ kaip išimamas diskas. Visi registruoti failai yra laikomi DCIM aplanke, vaizdo įrašai laikomi AVI formatu, o paveikslėliai laikomi JPG formatu. Dabar galite parsisiųsti failus iš įrenginio.

Pastabos:

- Prieš įrašymą įdėkite SD kortelę. SD kortelė yra pridedama.
- Kai SD kortelėje nebus laisvos vietos, ji automatiškai ištrins seniausius failus ir pradės įrašymą nuo pradžios (tik tuo atveju, jei yra įjungta pakartotinio naudojimo pasirinktis).

Atsargumo priemonės

Prieš pradėdami naudotis Prestigio Roadrunner 519, atkreipkite dėmesį į visas atsargumo priemones. Kad įrenginys tinkamai veiktų, vadovaukitės šiame vadove pateiktomis instrukcijomis.

- Nemėginkite ardyti arba pakeisti kurios nors įrenginio dalies, jei tai neaprašyta šiame naudotojo vadove.
- Neleiskite, kad ant įrenginio patektų vandens arba kitokių skysčių. Įrenginys NĖRA atsparus jokiems skysčiams.
- Jeigu į įrenginio vidų pateko skysčio, nedelsdami atjunkite įrenginį nuo kompiuterio. Jeigu ir toliau naudositės įrenginiu, gali kilti gaisras arba gali nutrenkti elektra. Kreipkitės į produkto platintoją arba artimiausią klientų aptarnavimo centą.
- Siekiant išvengti elektros smūgio pavojaus, neįjunkite ir neišjunkite įrenginio šlapiomis rankomis.
- Nestatykite įrenginio prie šilumos, ugnies arba karščio šaltinių.
- Niekada nestatykite įrenginio greta kitos įrangos, kuri generuoja elektromagnetinius laukus. Paveiktas stipraus elektromagnetinio lauko, įrenginys gali veikti netinkamai, sugesti arba dėl to galite prarasti duomenis.

Techninės specifikacijos

Įrašymo raiška	1920x1080 (30 fps), 1280x720(60 fps), 1280x720(30 fps), 640x480 pikselių (30 fps)
Vaizdo formatas	AVI
Nuotraukų formatas	JPG
Maitinimo šaltinis	Įkraunama baterija ir automobilinis įkroviklis
Sąsajos	USB, SD kortelė (maks. paliko 32GB, rekomenduojama didelio greičio SD kortelė)

Mikrofonas Įmontuotas

Eksplotavimo temperatūra 0 ~ 45°C



Vaizdo atminties talpa

Atminties kortelė (G)	H.264 1080P	H.264 720P	640 X 480P (VGA)	2592 X 1944 (5M)	3264 X 2448 (8M)	3264 X 2448 (12M)
16G	130min.	130min.	640min.	9000 nuotraukų	5600 nuotraukų	3700 nuotraukų
8G	65min.	65min.	320min.	4500 nuotraukų	2800 nuotraukų	1850 nuotraukų
4G	32min.	32min.	160min.	2200 nuotraukų	1400 nuotraukų	900 nuotraukų
2G	16min.	16min.	80min.	1100 nuotraukų	700 nuotraukų	450 nuotraukų

Atsakomybės atsisakymas

Jei įrenginys buvo apipiltas koku nors skysčiu (pvz. vandeniu, kava ir pan.), Prestigio 2 metų garantija nebus taikoma.

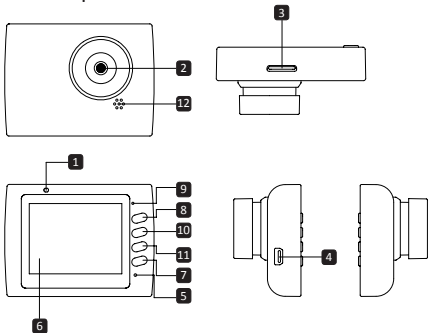
CE Dėl to, kad Prestigio produktai yra nuolat atnaujinami ir tobulinami, jūsų prietaiso programinė ir aparatinė įranga gali šiek tiek skirtis savo išvaizda ar funkcijomis, nei nurodyta šiame trumpame pradžios vadove.

Prestigio pareiškia, kad išmanusis Roadrunner atitinka pagrindinius ES direktyvos 1999/5/EC reikalavimus ir kitus atitinkamus teisės aktus. Pilną atitikties deklaracijos versiją galite rasti adresu: <http://www.prestigio.com/compliance>.

LV

1. Iepakojuma saturs

- Prestigio auto DVR
- Piesūcekņi
- Auto lādētājs
- USB kabelis
- 3M stāvēt
- Īsā pamācība
- Garantijas karte

2. Ierīces apskats


1	LED indikators	7	Record/Menu/OK poga
2	Objektīvs	8	Power/Mode poga
3	SD kartes ligzda	9	Mikrofons
4	USB porti	10	Poga "Uz augšu"
5	Atiestates poga	11	Poga "Uz leju"
6	LCD displejs	12	Skaļrunis

Kā sākt lietošanu
3. Ieslēgšana/izslēgšana

- Ar turētāja un piesūcekņa palīdzību nostipriniet ierīci automašīnā un nospiediet ieslēgšanas pogu, lai ieslēgtu ierīci. Lai izslēgtu ierīci, vēlreiz nospiediet ieslēgšanas

pgu 3 sekundes.

- Ierīci var savienot arī ar automašīnas lādētāju. Ierīce automātiski ieslēgsies un sāks ierakstu, kad automašīnas dzinējs tiks iedarbināts. Dzinējam apstājoties, ierīce automātiski saglabās pēdējo failu un izslēgsies.



4. Uzlāde

- Izmantojot automašīnas lādētāju: savienojiet ierīci ar automašīnas lādētāju. Ierīces uzlāde sāksies, kad tiks iedarbināts automašīnas dzinējs. Ierīce automātiski ieslēgsies un sāks ierakstīšanu. Dzinējam apstājoties, ierīce automātiski saglabās pēdējo failu un izslēgsies.
- Lai pilnībā uzlādētu ierīci, parasti nepieciešamas aptuveni 2–3 stundas. Ja to uzlādē, izmantojot maiņsprieguma adapteru un vienlaikus darbinot ierīci, pilnas uzlādes laiks var būt ilgāks.

5. SD kartes ievietošana

- Pirms sākt videoierakstu, ievietojiet SD karti (nav pievienota) ierīces SD kartes ligzdā.
- Lai izņemtu SD karti, nedaudz piespiediet to uz iekšu un pēc tam izņemiet.

Piebilde.

Pēc SD kartes ievietošanas ierīce to automātiski pazīs kā noklusējuma krātuvi, un visi dati tiks saglabāti šajā kartē.

6. Ierakstīšana

- Lai sāktu ierakstīšanu, pārliecinieties, vai ir izvēlēts videorežīms. Nospiediet ieraksta pogu, lai sāktu ierakstīšanu. Ieraksti tiek saglabāti SD kartē. Lai pārtrauktu ierakstīšanu, vēlreiz nospiediet ieraksta pogu vai apturiet automašīnas dzinēju, ja ierīce ir savienota ar automašīnas lādētāju.
- Kad pievienots automašīnas lādētājs, ierīce automātiski ieslēgsies un sāks ierakstu.

Piebilde.

Nospiediet REŽĪMA pogu, lai bloķētu attiecīgo failu ierakstīšanas laikā, un bloķēto failu nebūs iespējams aizstāt, līdz tas netiks manuāli atbloķēts.

7. Fotografēšana

- Lai fotografētu, pārliecinieties, vai ir izvēlēts fotografēšanas režīms. Lai uzņemtu fotoattēlu, nospiediet ieraksta pogu. Fotoattēli tiek saglabāti SD kartē.
- Lai tuvinātu / out nospiediet taustiņu uz augšu / leju.

Iestatījumi

8. Videoizvēlnes iestatījumi

Ieslēdziet ierīci un pārliecinieties, vai ir izvēlēts videorežīms.

Piebilde.

Nospiediet Režīma pogu, lai izvēlētos video vai fotografēšanas režīmu. Ekrāna augšējā

N

kreisajā stūrī būs redzams atbilstošs simbols.

- Nospiediet un turiet izvēlnes pogu, lai piekļūtu iestatījumiem. Spiediet pogu “Uz augšu/Uz leju”, lai atlasītu vajadzīgo, un izvēli apstipriniet, piespiežot ieraksta pogu. Spiediet pogu “Uz augšu/Uz leju”, lai izvēlētos atbilstošo vērtību, un to iestatiet, piespiežot ieraksta pogu.
- Lai piekļūtu iestatījumiem, Nospiediet un turiet Izvēlnes pogu. Nospiediet navigācijas pogu pa kreisi/pa labi, lai izvēlētos iestatāmo izvēlni.

Video izvēlnē pieejams šādu iespēju saraksts.

- **Filmēšanas režīms:** izvēlieties videoieraksta izšķirtspēju – 1920 x 1080 (30 kadri/sek.), 1280 x 720 (60 kadri/sek.), 1280 x 720 (30 kadri/sek.) vai 640 x 480 (30 kadri/sek.).
- **Videoieraksta kvalitāte:** izvēlieties videoieraksta kvalitāti.
- **Videoieraksta ilgums:** izvēlieties vienu no vērtībām, lai iestatītu videoieraksta ilgumu.
- **Skaņas ierakstīšana:** izvēlieties ieslēgt vai izslēgt mikrofonu.
- **Mikrofona jutība:** izvēlieties mikrofona jutību.
- **Skata izvēle:** izvēlieties skata režīmu (piemēram, sporta, portreta, ainavas, pludmales utt. režīmu).
- **Ekspozīcijas regulēšana:** izvēlieties ekspozīcijas kompensāciju (kad ierīce nespēj automātiski izvēlēties pareizu ekspozīciju).
- **Baltā balans:** atbilstoši apgaismojuma apstākļiem izvēlieties pareizu baltā balansu.
- **ISO jutība:** iestatiet ISO jutību.

9. Attēlu izvēlnes iestatījumi

Ieslēdziet ierīci un pārliecinieties, vai ir izvēlēts fotografēšanas režīms.

- **Fotoattēla lielums:** izvēlieties attēla lielumu 14 M, 12 M, 8 M, 5 M, 3 M, 2 M, 1,2 M un VGA.
- **Fotoattēla kvalitāte:** izvēlieties fotoattēla kvalitāti.
- **Skata izvēle:** izvēlieties skata režīmu (piemēram, sporta, portreta, ainavas, pludmales utt. režīmu).
- **Ekspozīcijas regulēšana:** izvēlieties ekspozīcijas kompensāciju (kad ierīce nespēj automātiski izvēlēties pareizu ekspozīciju).
- **Baltā balans:** atbilstoši apgaismojuma apstākļiem izvēlieties pareizu baltā balansu.
- **ISO jutība:** iestatiet ISO jutību.
- **Krāsa:** izvēlieties īpašu attēla krāsu.
- **Efekti:** izvēlieties attēla specefektus.

10. Atskaņošanas iestatījumi

Pieejami šādi iestatījumi.

- **Skajums:** izvēlieties atskaņošanas skajumu un taustiņu nospiešanas signāla skajumu.
- **Dzēšana:** izvēlieties failu, ko vēlaties izdzēst.
- **Aizsargāt:** aizsargāt failu/atcelt faila aizsardzību.

11. Multivides rīks

Pieejami šādi iestatījumi.

- **Formatēt SD karti:** izvēlieties, lai formatētu SD karti.

Svarīga piebilde.

Pēc tam kad izvēlēsit JĀ un nospiedīsiet ieraksta poga, karte tiks formatēta bez brīdinājuma. Tiks izdzēsti visi kartē esošie dati.

- **Informācija par SD karti:** SD kartes krātuves statuss.

12. Kopējie iestatījumi

- **Signāls:** izvēlieties ieslēgtu vai izslēgtu signālu.
- **Izslēgšanās:** izvēlieties ierīces automātiskas izslēgšanās laiku, kad ierīce netiek lietota.
- **Pulksteņa iestatījumi:** iestatiet pareizu laiku.
- **Datuma/laika formāts:** iestatiet datuma formātu.
- **Zīmogs:** Instalējiet informācijas Rādīt uz ierakstiem vai attēlus.
- **Valoda:** no saraksta izvēlieties vēlamu valodu.
- **Mirgošanas frekvence:** izvēlieties frekvenci, lai novērstu mirgošanu, ierakstot maksimālajā apgaismojumā.
- **LCD ekrāna pagriešana:** ierīce var ierakstīt video divās dažādās pozīcijās – kad kamera ir augšpusē (piemēram, kā shēmas 2. daļā) un kad tā ir apakšpusē. Lai nodrošinātu to, ka videoattēls netiek rādīts ar augšdaļu uz leju, izvēlieties ieslēgt LCD ekrāna pagriešanas funkciju.
- **LCD ekrāna enerģijas taupīšanas režīms:** izvēlieties laiku, kad ierakstīšanas laikā automātiski izslēdzas LCD ekrāns, lai taupītu enerģiju.
- **LED gaismas:** izvēlieties, lai uzstādītu LED apgaismojumu vai izslēgt barošanas pogu.
- **Protect līmenis:** izvēlieties, lai uzstādītu jutīga G-sensors.
- **Motion Detection:** izvēlieties, lai uzstādītu jutīgas Motion Detection.
- **Atcelt iestatījumus:** izvēlēties, lai atjaunotu sistēmas noklusējuma iestatījumus.
- **Nakts režīms:** izvēlieties, lai uzstādītu ieslēgt / izslēgt nakts režīmā.
- **Versija:** parāda esošās sistēmas versiju.

13. USB savienojums

Lai lejupielādētu ierakstītos failus savā datorā/piezīmdatorā, ar komplektā esošo USB kabeli pievienojiet ierīci pie datora. Kad ierīce pievienota pie datora, tā mapē "Mans dators" būs redzama kā noņemams disks. Visi ierakstītie faili tiek uzglabāti DCIM (digitālās kameras attēlu) mapē. Videoieraksti un attēli tiek uzglabāti attiecīgi AVI un JPG formātā. Tagad varat lejupielādēt failus no ierīces.

Piebildes.

- Pirms ierakstīšanas ievietojiet SD karti. SD karte nav pievienota iepakojumam.
- Kad SD kartē nepietiek atmiņas, tajā automātiski tiek izdzēsti vecākie faili un ieraksts sākas no jauna (tikai tad, ja aktivizēta atkārtota cikla iespēja).



Drošības pasākumi

Lūdzu, ievērojiet visus drošības pasākumus, pirms sākat lietot Prestigio Roadrunner 519. Lai pareizi lietotu ierīci, ievērojiet visas šajā īsajā lietošanas pamācībā aprakstītās darbības.

- Nemēģiniet izjaukt vai pārveidot nevienu ierīces detaļu, ja tas nav aprakstīts šajā lietošanas pamācībā.
- Nepieļaujiet, lai ierīce nonāk saskarē ar ūdeni vai jebkuru citu šķidrumu. Ierīce konstruktīvi NAV droša ne pret kādiem šķidrumiem.
- Ja ierīcē iekļūst šķidrums, nekavējoties to atvienojiet no datora. Ierīces turpmāka lietošana var izraisīt ugunsgrēku vai elektriskās strāvas triecienu. Lūdzu, sazinieties ar ierīces izplatītāju vai tuvāko servisa centru.
- Lai novērstu elektriskās strāvas trieciena risku, nepievienojiet vai neatvienojiet ierīci ar slapjām rokām.
- Neturiet ierīci siltuma avotu tuvumā vai nepakļaujiet tiešai liesmu vai karstuma iedarbībai.
- Nekad nenovietojiet ierīci tādu iekārtu tuvumā, kas ģenerē spēcīgu elektromagnētisko lauku. Spēcīga magnētiskā lauka iedarbība var būt par iemeslu ierīces nepareizai darbībai, datu bojāšanai vai zudumam.

Tehniskā specifikācija

Ieraksta izšķirtspēja	1920x1080 (30 kadri/sek.), 1280 x 720 (60 kadri/sek.), 1280 x 720 (30 kadri/sek.) vai 640 x 480 pikseļi (30 kadri/sek.)
Videoformāts	AVI
Attēlu formāts	JPG
Barošanas avots	Uzlādējams akumulators un automašīnas lādētājs
Saskarnes	USB, SD karte (ar ietilpību līdz 32 GB, ieteicama ātrdarbīga SD karte)
Mikrofons	Iebūvēts
Darba temperatūra	0 ~* 45 °C

Videokrātuves ietilpība

Karte (G)	H.264 1080P	H.264 720P	640 X 480P (VGA)	2592 X 1944 (5M)	3264 X 2448 (8M)	3264 X 2448 (12M)
16G	130min	130min	640min	9000 attēlu	5600 attēlu	3700 attēlu
8G	65min	65min	320min	4500 attēlu	2800 attēlu	1850 attēlu
4G	32min	32min	160min	2200 attēlu	1400 attēlu	900attēlu
2G	16min	16min	80min	1100 attēlu	700 attēlu	450 attēlu

Atruna

Ja ierīci sabojājis šķidrums (piemēram, ūdens, kafija, kāds dzēriens u.c.), uz šādu šķidruma sabojātu ierīci neattiecas Prestigio divu (2) gadu ierobežotās garantijas remonts.

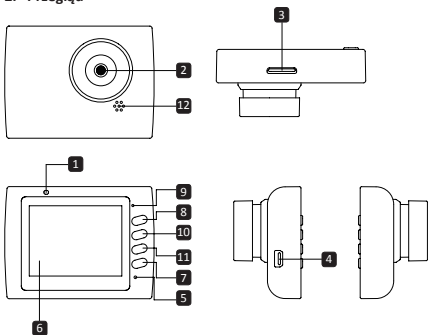
CE Tā kā Prestigio izstrādājumi tiek pastāvīgi atjaunināti un uzlaboti, jūsu ierīces programmatūras un programmaparatūras izskats var nedaudz atšķirties vai arī tai var būt mainīta funkcionalitāte, kas var atšķirties no šajā īsajā pamācībā aprakstītās.

Ar šo Prestigio paziņo, ka šis Roadrunner atbilst galvenajām EC Direktīvas 1999/5/ES un citu piemērojamo noteikumu prasībām. Pilns atbilstības deklarācijas teksts ir pieejams tīmekļa vietnē: <http://www.prestigio.com/compliance>.

PL

1. Zawartość opakowania

- Cyfrowa kamera samochodowa Prestigio
- Uchwyt z przyssawką
- Ładowarka samochodowa
- Kabel USB
- 3M stać
- Podręcznik skrócony
- Karta gwarancyjna

2. Przegląd


1	Wskaźnik diodowy	7	Przycisk Record/Menu/OK
2	Obiektyw	8	Przycisk Power/Mode button
3	Gniazdo karty SD	9	Mikrofon
4	Gniazdo USB	10	Przycisk [Góra]
5	Przycisk Reset	11	Przycisk [Dół]
6	Wyświetlacz ciekłokrystaliczny	12	Głośnik

Rozpoczęcie pracy
3. Włączanie / wyłączenie urządzenia

- Zamocować rejestrator w samochodzie za pomocą przyssawki montażowej, po czym

wcisnąć przycisk zasilania, aby włączyć urządzenie. W celu wyłączenia rejestratora, wcisnąć ponownie przycisk zasilania przez 3 sekundy.

- Rejestrator można również podłączyć do ładowarki samochodowej. Urządzenie włączy się automatycznie po uruchomieniu silnika samochodu. Po wyłączeniu silnika, urządzenie automatycznie zapisze ostatni plik, po czym wyłączy się.

4. Ładowanie

- Za pomocą ładowarki samochodowej: Podłączyć rejestrator do ładowarki samochodowej. Proces ładowania akumulatora urządzenia rozpocznie się od razu po uruchomieniu silnika samochodu. Rejestrator włączy się automatycznie i zaczyna nagrywać. Po wyłączeniu silnika samochodu, urządzenie automatycznie zapisze ostatni plik, po czym wyłączy się.
- Zwykle, pełne naładowanie akumulatora trwa około 2 - 3 godzin. Używanie urządzenia podczas ładowania akumulatora za pomocą adaptera AC, może wydłużyć czas ładowania.

5. Wkładanie karty SD

- Przed rozpoczęciem nagrywania wideo, włożyć do gniazda kartę SD (nie jest załączona w zestawie).
- Aby wyjąć kartę SD, delikatnie wcisnąć ją do środka i wyjąć z urządzenia.

Uwaga:

Po włożeniu karty SD, urządzenie automatycznie rozpoznaje ją jako domyślną pamięć masową. Wszystkie dane będą zapisywane na tej karcie.

6. Nagrywanie

- Przed rozpoczęciem nagrywania należy upewnić się, że jest wybrany tryb wideo. Wcisnąć przycisk nagrywania [**Record**], aby rozpocząć nagrywanie. Nagrane pliki są zapisywane na karcie SD. Aby przerwać nagrywanie, ponownie wcisnąć przycisk [**Record**] lub wyłączyć silnik samochodu, jeśli urządzenie jest podłączone do ładowarki samochodowej.
- Jeżeli urządzenie jest podłączone do ładowarki samochodowej, automatycznie włączy się i rozpocznie nagrywanie.

Uwaga:

Za pomocą przycisku trybu [**Mode**] można zablokować bieżący plik podczas Nagrywania. Zablokowany plik nie zostanie zastąpiony do momentu manualnego odblokowania.

7. Robienie zdjęć

- Przed zrobieniem zdjęcia upewnić się, że jest wybrany tryb zdjęć. Aby zrobić zdjęcie, wcisnąć przycisk nagrywania [**Record**]. Zdjęcia są zapisywane na karcie SD.
- Aby powiększyć / nacisnąć przycisk w górę / w dół.

PL

Ustawienia

8. Ustawienia menu wideo

Włączyć urządzenie i upewnić się, że jest wybrany tryb wideo.

Uwaga:

Wybór trybu wideo / zdjęć umożliwia przycisk trybu [Mode]. Po wybraniu konkretnego trybu, jego symbol pojawia się w górnym, prawym narożniku ekranu.

- Wciśnij i przytrzymaj przycisk [Menu], aby wejść do ustawień (Settings). Wybrać żądaną opcję przyciskiem [Góra / Dół] i wcisnąć przycisk [Przycisk nagrywania], aby wejść do trybu wyboru. Wybrać wartość przyciskiem [Góra / Dół], po czym ponownie wcisnąć przycisk [Przycisk nagrywania], aby ustawić wartość.
- Wciśnij i przytrzymaj przycisk [Menu], aby wejść do ustawień. Wybrać właściwe menu przy pomocy przycisku [Góra] / [Dół].

Menu wideo oferuje następujące opcje:

- **Tryb filmowy:** Określenie wielkości obrazu wideo: 1920 x 1080 pikseli (30 klatek na sekundę), 1280 x 720 pikseli (60 klatek na sekundę), 1280 x 720 pikseli (30 klatek na sekundę), 640 x 480 pikseli (30 klatek na sekundę).
- **Jakość filmu:** Wybór jakości wideo.
- **Czas trwania filmu:** Określenie czasu trwania filmu.
- **Nagrywanie dźwięku:** Włączenie / wyłączenie mikrofonu.
- **Czułość mikrofonu:** Określenie czułości mikrofonu.
- **Wybór rodzaju sceny:** Tryb wideo (sportowy, portret, pejzaż, plaża, itd.).
- **Regulacja ekspozycji:** Kompensacja ekspozycji (gdy urządzenie nie może automatycznie określić ekspozycji).
- **Równowaga bieli:** Wybór prawidłowego balansu bieli, zgodnie z warunkami oświetlenia.
- **Czułość ISO:** Ustawienie czułości ISO.

9. Ustawienia menu zdjęć

Włączyć urządzenie i upewnić się, że jest wybrany tryb zdjęć.

- **Wielkość zdjęcia:** Określenie wielkości zdjęcia 14 M; 12 M; 8 M; 5 M; 3 M; 2 M; 1,2 M oraz VGA.
- **Jakość zdjęcia:** Wybór jakości zdjęcia.
- **Wybór rodzaju sceny:** Tryb wideo (sportowy, portret, pejzaż, plaża, itd.).
- **Regulacja ekspozycji:** Kompensacja ekspozycji (gdy urządzenie nie może automatycznie określić ekspozycji).
- **Równowaga bieli:** Wybór prawidłowego balansu bieli, zgodnie z warunkami oświetlenia.
- **Czułość ISO:** Ustawienie czułości ISO.
- **Kolor:** Wybór koloru specjalnego, który zostanie zastosowany w zdjęciu.
- **Efekt:** Wybór efektu specjalnego, który zostanie zastosowany w zdjęciu.

PL-3

10. Tryb odtwarzania

Dostępne są następujące ustawienia:

- **Głośność:** Wybór poziomu głośności w trakcie odtwarzania oraz poziomu głośności dźwięku generowanego podczas wciskania klawiszy.
- **Kasuj:** Kasowanie wybranego pliku.
- **Zabezpiecz:** Zabezpieczenie pliku niezabezpieczonego.

11. Narzędzia nośnika

Dostępne są następujące ustawienia:

- **Formatuj kartę SD:** Formatowanie karty SD.

Ważna uwaga:

Po wybraniu potwierdzenia procesu formatowania (YES) i wciśnięciu Przycisk nagrywania, karta zostanie sformatowana bez ostrzeżenia. Wszystkie dane znajdujące się na karcie zostaną skasowane.

- **Informacje o karcie SD:** Stan karty SD.

12. Ustawienia ogólne

- **Brzęczyk:** Włączenie lub wyłączenie brzęczyka.
- **Wyłączenie zasilania:** Określenie czasu braku aktywności, po którym urządzenie zostanie automatycznie wyłączone.
- **Ustawienia zegara:** Czas bieżący.
- **Format daty / czasu:** Format daty i czasu.
- **Pięczęć:** Zainstaluj pokazać informacje na temat nagrania lub zdjęcia.
- **Język:** Wybór żądanego języka z listy dostępnych języków.
- **Migotanie obrazu:** Zmiana częstotliwości w celu usunięcia efektu migotania obrazu, podczas nagrywania przy sztucznym oświetleniu.
- **Obrot ekranu LCD:** Urządzenie może nagrywać filmy w 2 różnych położeniach – gdy kamera znajduje się na górze (patrz schemat w części 2) oraz gdy jest ustawiona do góry nogami. Aby upewnić się, że film nie jest odtwarzany do góry nogami, należy włączyć tę opcję (On).
- **Oszczędzanie energii:** Określenie czasu, po którym ekran LCD automatycznie wyłączy się w czasie nagrywania, w celu oszczędzania energii.
- **LED:** Wybierz, aby ustawić podświetlenie lub wyłączyć za pomocą przycisku zasilania.
- **Poziom ochrony:** Wybierz, aby ustawić wrażliwe G-Sensor.
- **Motion Detection:** Wybierz, aby ustawić wrażliwy wykrywania ruchu.
- **Zerowanie:** Przywrócenie domyślnych ustawień systemowych.
- **Tryb nocny:** Wybierz, aby ustawić włączenie / wyłączenie trybu nocnego.
- **Wersja:** Wyświetlenie aktualnej wersji systemu.

13. Połączenie USB

Aby przesłać nagrane pliki do komputera, należy podłączyć do niego rejestrator

PL

za pomocą dostarczonego z urządzeniem kabla USB. Po podłączeniu urządzenia, urządzenie pojawi się w folderze „Komputer” jako dysk wymienny. Wszystkie nagrane pliki znajdują się w katalogu DCIM, przy czym filmy są zapisane w formacie AVI, a zdjęcia w formacie JPG. Z poziomu folderu „Komputer”, można przesyłać wszystkie pliki z rejestratora do komputera.

Uwagi:

- Przed rozpoczęciem nagrywania, należy włożyć do rejestratora kartę micro SD. Karta nie jest zawarta w zestawie.
- Gdy karta micro SD jest pełna, urządzenie automatycznie skasuje najstarsze pliki i zaczyna nagrywać pliki od początku; tylko wtedy, gdy została włączona opcja powtórnego użycia karty (Recycle).

Środki ostrożności

Przed rozpoczęciem eksploatacji rejestratora Prestigio Roadrunner 519, zastosować wszystkie przewidziane środki ostrożności. Aby prawidłowo obsługiwać urządzenie, należy przestrzegać wszystkich procedur przedstawionych w niniejszym podręczniku.

- Nie wolno demontować, modyfikować żadnej części urządzenia, ani wykonywać innych czynności nie opisanych w niniejszym podręczniku.
- Nie wolno narażać urządzenia na kontakt z wodą lub innymi cieczami. Urządzenie NIE jest szczelne.
- W przypadku przedostania się cieczy do wnętrza rejestratora, należy natychmiast odłączyć urządzenie od komputera. Dalsze używanie rejestratora może spowodować pożar lub porażenie elektryczne. Skontaktować się z dystrybutorem lub najbliższym centrum pomocy technicznej.
- Aby uniknąć ryzyka porażenia elektrycznego, nie wolno podłączać ani odłączać urządzenia mokrymi rękami.
- Nie wolno umieszczać urządzenia obok źródeł ciepła, ani narażać na bezpośrednie oddziaływanie płomieni lub ciepła.
- Nie wolno umieszczać rejestratora w sąsiedztwie urządzeń generujących silne pole elektromagnetyczne. Oddziaływanie silnych pól elektromagnetycznych może spowodować awarię urządzenia lub uszkodzenie / utratę danych.

Specyfikacja techniczna

Nagrywanie (rozdzielczość):	1920 x 1080 pikseli (30 klatek na sekundę), 1280 x 720 pikseli (60 klatek na sekundę), 1280 x 720 pikseli (30 klatek na sekundę), 848 x 480 pikseli (30 klatek na sekundę)
Format filmów:	AVI
Format zdjęć:	JPG

Zasilanie:	Akumulator i ładowarka samochodowa
Złącza:	USB, Gniazdo kart SD (obsługuje karty o pojemności do 32 GB; zalecane stosowanie szybkich kart)
Mikrofon:	Wbudowany
Temperatura podczas pracy:	od 0 °do + 45°C

Wydajność pamięci masowej (filmy i zdjęcia)

Karta pamięci (G)	H.264 1080P	H.264 720P	640 X 480P (VGA)	2592 X 1944 (5M)	3264 X 2448 (8M)	3264 X 2448 (12M)
16G	130 minut	130 minut	640 minut	9000 zdjęć	5600 zdjęć	3700 zdjęć
8G	65 minut	65 minut	320 minut	4500 zdjęć	2800 zdjęć	1850 zdjęć
4G	32 minut	32 minut	160 minut	2200 zdjęć	1400 zdjęć	900 zdjęć
2G	16 minut	16 minut	80 minut	1100 zdjęć	700 zdjęć	450 zdjęć

Klauzula zrzeczenia się odpowiedzialności

Jeżeli urządzenie Prestigio zostało uszkodzone poprzez zalanie cieczą (na przykład: wodą, kawą, sokiem etc), to w takim wypadku nie podlega warunkom dwuletniej gwarancji Prestigio.

CE Z uwagi na stałe aktualizowanie i ulepszanie produktów firmy Prestigio, urządzenie oraz zainstalowane w nim oprogramowanie może mieć nieco inny wygląd lub posiadać zmodyfikowaną funkcjonalność, w stosunku do wersji opisanej w niniejszym dokumencie.

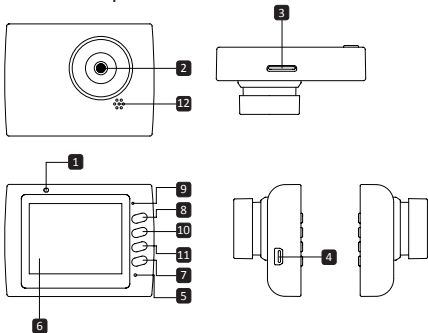
Firma Prestigio niniejszym stwierdza, że ten Roadrunner spełnia podstawowe wymagania i jest zgodny z innymi stosownymi przepisami określonymi w dyrektywie 1999/5/EC. Pełna wersja deklaracji zgodności jest dostępna na stronie:

<http://www.prestigio.com/compliance>.

RO

1. Lista pachet

- Prestigio car DVR
- Suport prindere
- Incarcator auto
- cablu USB
- 3M mount
- Scurt Ghid de Utilizare
- Card de garanție

2. Descriere dispozitiv


1	Lumina LED	7	Buton Record/Menu/OK
2	Lentile	8	Buton Power/Mode
3	Slot card SD	9	Mic
4	Porturi USB	10	Buton sus
5	Buton Resetare	11	Buton Jos
6	Ecran LCD	12	Boxe

Notiuni de Baza
3. Pornit/Oprit

- Plasați dispozitivul în mașină utilizând sistemul de prindere și apăsați butonul Pornit pentru a activa dispozitivul. Pentru a opri dispozitivul, apăsați încă o dată butonul

RO-1

timp de 3 secunde.

- Puteți totodată să conectați dispozitivul la încărcătorul de mașină. Acesta va porni automat și va începe înregistrarea în momentul în care motorul este pornit. În momentul în care motorul este oprit, dispozitivul va salva automat ultimele fișiere și se va opri.

4. Încărcarea

- Folosind încărcătorul de mașină: Conectați dispozitivul la încărcătorul de mașină. Dispozitivul va începe să se încarce după ce motorul este pornit. Dispozitivul va porni automat și va începe înregistrarea. Când motorul este oprit, dispozitivul va salva automat ultimele fișiere și se va opri.
- În mod normal încărcarea completă a dispozitivului durează aproximativ 2-3 ore. Utilizarea dispozitivului pe durata încărcării cu adaptorul AC poate extinde perioada necesară pentru încărcare.

5. Introducerea cardului SD

- Înainte de începerea înregistrării, vă rugăm să introduceți un card SD (nu este inclus) în fanta de card SD a dispozitivului.
- Pentru a scoate cu ușurință cardul SD împingeți-l înspre interiorul dispozitivului și apoi scoateți-l.

Notă:

După introducerea cardului SD, dispozitivul îl va recunoaște automat ca suport de stocare și toate datele vor fi salvate pe acesta.

6. Înregistrarea

- Pentru a începe înregistrarea asigurați-vă că este selectat Modul Video. Apăsăți butonul Înregistrare pentru a începe înregistrarea. Fișierele înregistrate sunt salvate pe cardul SD. Pentru a întrerupe înregistrarea, apăsați butonul Înregistrare încă o dată sau opriți motorul dacă dispozitivul este conectat la încărcătorul de mașină.
- Având încărcătorul de mașină conectat, dispozitivul va porni automat și va începe să înregistreze.

Notă:

Apăsând butonul MOD veți bloca fișierul curent pe durata înregistrării, iar fișierul blocat nu va fi înlocuit până la deblocare.

7. Fotografierea

- Pentru a fotografia selectați butonul Înregistrare. Fotografiiile vor fi salvate pe Cardul SD.
- Pentru a mări / micșora apăsați butonul sus / jos.

Setari

8. Setări meniu video

Porniți dispozitivul și selectați modul Video.

Notă:

Pentru a selecta Modul Video sau Imagine, apăsați butonul Mode. Simbolul corespunzător va fi afișat în colțul din dreapta sus al ecranului.

- Apăsați și țineți apăsat butonul Meniu pentru a intra în Setari. Apasati butonul sus/jos pentru a selecta optiunea si apasati Buton Inregistrare pentru a intra in modul selectat, apasati butonul sus/jos pentru a selecta si apasati Buton Inregistrare inca o data pentru a selecta valoarea.
- Apăsați și țineți apăsat butonul Meniu pentru a intra în setări. Apăsați butonul de navigare stânga/ dreapta pentru a selecta meniul pe care doriți să îl setați.

Pentru meniul video este disponibilă următoarea listă de opțiuni:

- **Mod Filmare:** Selectați dimensiunea imaginii video din 1920x1080 (30 fps), 1280x720 (60 fps), 1280x720 (30 fps), 640x480 (30 fps).
- **Calitate Film:** Selectați calitatea filmării.
- **Timp Clip:** Selectați una dintre valori pentru a stabili durata filmului.
- **Înregistrare sunet:** Selectați pentru a porni sau opri microfonul.
- **Sensibilitate microfon:** Selectați nivelul de sensibilitate a microfonului.
- **Selecție Scenă:** Selectați modul Video (cum ar fi sport, portret, peisaj sau plajă, etc.).
- **Reglarea duratei de expunere:** Selectați compensarea expunerii (când dispozitivul nu poate identifica expunerea corectă automat).
- **Echilibru Alb:** Selectați cantitatea corespunzătoare de alb în conformitate cu condițiile de lumină.
- **Sensibilitate ISO :** Stabiliți ISO.

9. Setări Meniu Fotografie

Porniți dispozitivul și selectați Modul Fotografie.

- **Dimensiunea imaginii:** Selectați dimensiunea imaginii dintre 14M, 12M, 8M, 5M, 3M, 2M, 1.2M și VGA.
- **Calitatea:** Selectați calitatea imaginii.
- **Selectarea scenei:** Selectați modul video (cum ar fi sport, portret, peisaj sau plajă, etc.).
- **Reglarea duratei de expunere:** Selectați compensarea expunerii (când dispozitivul nu poate identifica expunerea corectă automat).
- **Echilibru Alb:** Selectați cantitatea corespunzătoare de alb în conformitate cu condițiile de lumină.
- **Sensibilitate ISO :** Stabiliți ISO.
- **Culoare:** Selectați culoarea specială care se va aplica imaginii.
- **Effect:** Selectați efectul pe care doriți să îl aplicați imaginii.

10. Setări playback

Sunt disponibile următoarele setări:

- **Volum:** Selectați volumul de playback și modulația volumului prin apăsarea butonului.
- **Ștergere:** Pentru selectarea fișierului pe care doriți să îl ștergeți.
- **Protecție:** Pentru a proteja sau a debloca protecția fișierelor.

11. Instrument Media

Sunt disponibile următoarele setări:

- **Formatarea cardului- SD:** Selectați pentru formatarea cardului-SD.

Important:

Prin selectarea opțiunii DA și apăsarea Buton Inregistrare, cardul va fi formatat fără nicio altă avertizare. Toate datele vor fi șterse.

- **INFO Card-SD:** Status capacitate Card-SD.

12. Setări generale

- **Avertizare sonoră:** Porniți sau opriți avertizarea sonoră.
- **Oprire:** Selectați durata la care dispozitivul să se oprească automat când nu este folosit.
- **Setări ceas:** Introduceți ora.
- **Format dată/oră:** Selectati formatul de dată.
- **Ștampila:** Instalați Arată informații cu privire la înregistrări sau fotografii.
- **Limbă:** Selectați limba dorită din listă.
- **Frecvență scintilație:** Schimbați frecvența pentru a elimina efectul de licărire atunci când înregistrați la lumină artificială.
- **Rotire LCD:** Dispozitivul poate filma în două poziții diferite – când camera este poziționată sus (așa cum se prezintă în schema din secțiunea 2) și când este întoarsă. Pentru a vă asigura că filmul nu este ulterior rulat invers, selectați Rotire LCD - Activat.
- **Mod salvare energie LCD:** Selectați durata la care doriți ca ecranul LCD să se închidă automat pe durata înregistrării pentru a economisi energie.
- **LED:** Selectați pentru a seta lumina LED-ul pornit sau oprit prin butonul de alimentare.
- **Protect Nivel:** Selectati pentru a seta sensibile G-senzor.
- **Motion Detection:** Selectati pentru a seta sensibile de detectare a mișcării.
- **Resetarea Setărilor:** Selectați pentru a reveni la setările inițiale.
- **Mod de noapte:** Selectați pentru a seta activarea / dezactivarea modului de noapte.
- **Versiune:** Afișează versiunea curentă de sistem.

13. Conexiune USB

Pentru descărcarea fișierelor înregistrate pe calculatorul/tableta dumneavoastră, vă rugăm să conectați dispozitivul la PC sau la tabletă folosind cablul USB furnizat. După conectarea dispozitivului la calculator sau la tabletă, dispozitivul va apărea în "My

computer” ca disc extern. Toate fișierele înregistrate sunt stocate în dosar DCIM, filmele sunt salvate în format AVI, iar imaginile în format JPG. Puteți să descărcați fișierele.

Note:

- Vă rugăm să introduceți un card SD înainte de înregistrare. Cardul SD nu este inclus în pachet.
- Când cardul SD nu mai are memorie, acesta va șterge automat cele mai vechi fișiere și va începe să înregistreze de la început (doar dacă opțiunea Reciclare este activată).

Măsurile de siguranță

Vă rugăm să citiți măsurile de siguranță înainte de utilizarea Prestigio Roadrunner 519. Pentru operarea corespunzătoare a dispozitivului urmați recomandările din prezentul manual.

- Nu încercați să demontați sau să modificați nicio parte a dispozitivului altfel decât este precizat în ghidul de utilizare.
- Nu lăsați dispozitivul în contact cu apă sau alte lichide. Dispozitivul nu este rezistent la apă.
- În situația în care, accidental, dispozitivul intră în contact cu apa, deconectați-l imediat de la calculator. Menținerea acestuia la o sursă de alimentare poate provoca incendii sau scurt circuit. Consultați distribuitorul produsului sau cel mai apropiat centru de suport.
- Pentru a evita riscul electrocutării, nu conectați sau deconectați dispozitivul având mâinile ude.
- Nu lăsați dispozitivul aproape de surse de foc și nu îl expuneți direct la flacără sau căldură excesivă.
- Nu plasați dispozitivul în apropierea dispozitivelor generatoare de câmp electromagnetic puternic. Expunerea la câmpuri electromagnetice puternice poate cauza erori în funcționare, distrugere sau pierdere de date.

Specificații Tehnice

Înregistrare Rezoluție	1920x1080 (30 fps), 1280x720(60 fps), 1280x720(30 fps), 640x480 pixeli (30 fps)
Format video	AVI
Format Imagine	JPG
Sursă alimentare	Baterie reîncărcabilă și încărcător de mașină
Interfețe	USB, card SD (Suportă max 32GB, este recomandat un card SD de viteză mare)

Microfon Încorporat

**Temperatura de
operare** 0 ~ 45°C

RO

Capacitate Stocare Video

Card stocare (G)	H.264 1080P	H.264 720P	640 X 480P (VGA)	2592 X 1944 (5M)	3264 X 2448 (8M)	3264 X 2448 (12M)
16G	130min	130min	640min	9000 foto	5600 foto	3700 foto
8G	65min	65min	320min	4500 foto	2800 foto	1850 foto
4G	32min	32min	160min	2200 foto	1400 foto	900 foto
2G	16min	16min	80min	1100 foto	700 foto	450 foto

Precizare

Daca dispozitivul a fost afectat de lichid (de exemplu apa, cafea sau alta bautura) garantia de 2 ani nu este acoperita de Prestigio.

CE Cum produsele Prestigio sunt imbunatatite si actualizate constant, softul si componentele hardware ale aparatului dvs. pot aparea sau functiona usor diferit fata de cum sunt prezentate in acest Scurt ghid de utilizare.

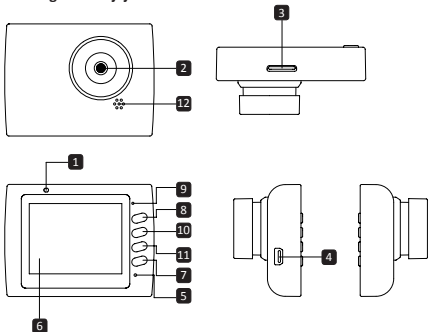
Prestigio declara ca acest Roadrunner respecta cerintele de baza si alte reglementari relevante indicate de Directiva UE 1999/5/EC. Versiunea completa a declaratiei de conformitate este disponibila pe:

<http://www.prestigio.com/compliance>.

RS

1. Sadržaj pakovanja

- Prestigio kamera DVR
- USB kabl
- Držač uređaja
- 3M štand
- Punjač za automobil
- Brzo uputstvo
- Garantni list

2. Pregled uređaja


1	LED indikator	7	Record/Menu/OK taster
2	Lens	8	Power/Mode taster
3	Otvor za SD karticu	9	Mikrofon
4	USB port	10	Gore taster
5	Reset taster	11	Dole taster
6	LCD display	12	Zvučnik

Start
3. Uključivanje/Isključivanje

- Postavite uređaj u Vaše vozilo koristeći vakumski nosač i pritisnite dugme za napajanje kako bi ga uključili. Da bi isključili uređaj, pritisnite dugme ponovo za 3

RS-1

секунде.

- Možete povezati uređaj na auto punjač. Uključiće se automatski i započeti sa snimanjem kada startujete motor Vašeg automobila. Kada se motor ugasi, uređaj će automatski sačuvati poslednji fajl i ugasi se.

RS

4. Punjenje

- Koristeći auto punjač: Povežite uređaj na auto punjač. Punjenje počinje kada se motor auta startuje. Uređaj će se uključiti i započeti snimanje. Kada se motor ugasi, uređaj će automatski sačuvati poslednji fajl i ugasi se. Potpuno punjenje baterije traje 2-3 sata. Korišćenje uređaja tokom punjenja će produžiti vreme potrebno za punjenje.

5. Ubacivanje SD kartice

- Pre početka snimanja, molimo Vas, ubacite SD karticu (nije uključena u pakovnjaju) u SD slot na uređaju.
- Da bi izvadili SD karticu, nežno gurnite karticu unutar uređaja i izvadite je.

Napomena:

Nakon ubacivanja SD kartice, uređaj će je automatski prepoznati i sve podatke će čuvati na toj kartici.

6. Snimanje

- Uverite se da je izabran Video mod. Pritisnite dugme za SNIMANJE da bi započeli. Snimljeni fajlovi su sacuvani na SD Card. Da bi prekinuli snimanje, pritisnite dugme za snimanje ponovo ili ugasi motor ukoliko je uređaj uključen u auto punjač.
- Ukoliko je auto punjač uključen, uređaj će se automatski uključiti i započeti snimanje.

Napomena:

Pritisnite **MODE** taster da bi "zaključali" trenutni fajl tokom snimanja. Taj fajl neće biti prepisan sve dok ga ručno ne otključate.

7. Slikanje

- Da bi napravili fotografiju, izaberite Piture režim. Pritisnite dugme za snimanje da bi napravili fotografiju. Slike će biti sačuvane na SD kartici.
- За увећање / оут притисните тастер горе / доле.

Podešavanja

8. Podešavanje video režima

Uključite uređaj i potvrdite da je izabran Video režim.

Napomena:

Da bi izabrali Video ili Foto režim, pritisnite Mode dugme. Odgovarajući simbol će se pojaviti u gornjem desnom uglu ekrana.

RS

- Pritisnite i držite **Menu** taster za ulazak u podešavanja. Pritisnite up/down taster da selektujete opciju i pritisnite **Taster** za snimanje u selektovani mod, pritisnite up/down taster da selektujete i pritisnite **Taster** za snimanje ponovo da podesite vrednost.
- Pritisnite i držite **Menu** taster da bi ušli u podešavanja. Pritisnite navigacioni taster levo ili desno da bi izabrali koji meni hoćete da podesite.

Sledeće opcije su dostupne u Video meniju:

- **Video režim:** Izaberite veličinu video zapisa 1920x1080 (30 fps), 1280x720 (60 fps), 1280x720 (30 fps), 640x480 (30 fps).
- **Kvalitet videa:** Izaberite kvalitet video zapisa.
- **Dužina video zapisa:** Izaberite jednu od opcija za dužinu trajanja video zapisa
- **Sound Record:** Izaberite da li će mikrofoni biti uključeni ili ne.
- **Mic. Sensitivity:** Izaberite osetljivost mikrofona.
- **Scene Selection:** Izaberite video režim (kao što su sport, portret, pejzaž, plaža, itd.)
- **Exposure Adjust:** Izaberite ekspoziciju (ukoliko uređaj neuspešno prepozna pravu ekspoziciju automatski).
- **White Balance:** Izaberite odgovarajuću vrednost za balans bele boje u odnosu na uslove.
- **ISO Sensitivity:** Podešavanje ISO.

9. Foto Menu podešavanja

Uključite uređaj i izaberite Picture režim.

- **Still Image Size:** Izaberite veličinu fotografije između 14M, 12M, 8M, 5M, 3M, 2M, 1.2M and VGA.
- **Still Quality:** Izaberite kvalitet fotografije.
- **Scene Selection:** Izaberite foto režim (kao npr. sport, portret, pejzaž, plaža, itd.)
- **Exposure Adjust:** Izaberite ekspoziciju (ukoliko uređaj neuspešno prepozna pravu ekspoziciju automatski).
- **White Balance:** Izaberite odgovarajuću vrednost za balans bele boje u odnosu na uslove.
- **ISO Sensitivity:** Podešavanje ISO.
- **Color:** Izaberite speijalne boje za primenu na slici.
- **Effect:** Izaberite specijalni efekat za primenu na slici.

10. Podešavana reprodukcije

Sledeća podešavanja su dostupna:

- **Volume:** Izaberite jačinu zvuka prilikom reprodukcije.
- **Delete:** Izaberite fajl koji hoćete da obrišete.
- **Protect:** Da zaštitite ili skinete zaštitu sa određenog fajla.

11. Media alati

Sledeća podešavanja su dostupna:

- **Format SD-card:** Selektujte da formatirate MicroSD karticu.

Važna napomena:

Kada izaberete YES i pritisnete **Taster** za snimanje e kartica će biti formatirana bez dodatnog upozorenja. Svi podaci će biti obrisani.

- **SD-Card INFO:** SD-Card status memorije.

12. Glavna podešavanja

- **Beep:** Izaberite Beep zvuk uključen ili isključen.
- **Power Off:** Izaberite vreme automatskog gašenja kada se uređaj ne koristi.
- **Clock Settings:** Podešavanje vremena.
- **Date/Time Format:** Podešavanje datuma.
- **Марка:** Инсталирајте приказу информације о снимању или слике.
- **Language:** Izaberite željeni jezik sa liste.
- **Flicker Frequency:** Promenite frekvenciju da bi neutralisali treperenje tokom snimanja.
- **LCD Rotate:** Uređaj može da snima video zapis u 2 različite pozije – kada je kamera na vrhu (kao šema u odeljku 2) i kada je okrenuta naopako. Da bi bili sigurni da se video zapis ne reprodukuje naopako, izaberite LCD rotate na ON.
- **LCD Power Save:** Izaberite vrem automatskog gašenja LD ekrana tokom snimanja kako bi se uštedela baterija.
- **ЛЕД светло:** Изaberите да подесите ЛЕД светло или искључити дугме за укључивање.
- **Заштитите Ниво:** Изaberите да подесите осетљив на Г-сензор.
- **Мотион Детектион:** Изaberите да подесите осетљив на детекције покрета.
- **Reset Setup:** Izaberite da vratite fabričke vrednosti.
- **Ноћни режим:** Изaberите да подесите укључивање / искључивање ноћног мода.
- **Version:** Prikazuje trenutnu verziju softvera.

13. USB konekcija

Da bi prebacili fajlove na Vaš PC/notebook, molimo Vas, povežite uređaj i PC/notebook uz pomoć USB kabela koji se nalazi u pakovanju. Nakon povezivanja, uređaj će se pojaviti u "My computer" kao spoljna memorija. Svi snimljeni fajlovi su sačuvani u DCIM folderu, video zapisi su sačuvani u AVI formatu, a slike u JPG formatu.

Napomene:

- Ubacite SD karticu pre snimanja. SD kartica nije uključena u pakovanju.
- Kada memorija SD kartice bude puna, uređaj će automatski obrisati najstariji video zapis i početi sa snimanjem ponovo (samo ukoliko je ova opcija aktivirana).

RS

Bezbednosne mere

Molimo Vas da obratite pažnju na sve mere opreza pre korišćenja Prestigio Roadrunner 519. Pratite sve dole pomenute procedure da bi pravilno rukovali uređajem.

- Ne pokušavajte da otvorite ili zamenite bilo koji deo uređaja, a koji nije opisan u ovom uputstvu.
- Ne stavljajte uređaj u dodir sa vodom ili bilo kojim tečnošću. Uređaj nije dizajniran da bude vodootporan u bilo kom obliku.
- U slučaju da tečnost prodje unutar uređaja, odmah isključite uređaj sa Vašag računara. Nastavak korišćenja uređaja može prouzrokovati požar ili strujni udar. Konsultujte Vašeg distributera ili najbliži servis.
- Da bi izbegli rizik od strujnog udara, ne povezujte ili otkacinjte uređaj sa vlažnim rukama.
- Ne postavljajte uređaj blizu izvora toplote ili direktnom plamenu ili toploti.
- Nikada ne stavljajte uređaj u blizinu opreme koja generiše elektromagnetno polje. Izloženost magnetnom polju može uzrokovati kvar uređaja ili gubitak podataka.

Tehničke specifikacije

Rezolucija snimanja	1920x1080 (30 fps), 1280x720(60 fps), 1280x720(30 fps), 640x480 pixels(30 fps)
Video format	AVI
Format slika	JPG
Izvor napajanja	Rechargeable battery and car charger
Priključci	USB, slot za SD karticu (podržano maksimalno 32GB, preporučena je high-speed SD kartica)
Mikrofon	Ugradjen
Temperatura	0 ~ 45°C

Kapacitet za snimanje video zapisa

Kartica (G)	H.264 1080P	H.264 720P	640 X 480P (VGA)	2592 X 1944 (5M)	3264 X 2448 (8M)	3264 X 2448 (12M)
16G	130min	130min	640min	9000 slika	5600 slika	3700 slika
8G	65min	65min	320min	4500 slika	2800 slika	1850 slika
4G	32min	32min	160min	2200 slika	1400 slika	900 slika
2G	16min	16min	80min	1100 slika	700 slika	450 slika

RS

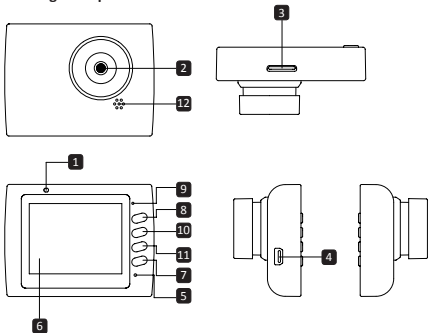
Odricanje od odgovornosti

Ukoliko je uređaj izložen uticaju tečnosti (na primer voda, kafa ili sok...), popravka uređaja nije pokrivena dvogodišnjom Prestigio garancijom.

CE Kako se Prestigio proizvodi neprekidno usavšavaju i menjaju, postoji mogućnost da softver vašeg uređaja bude neznatno drugačiji u izgledu ili funkcionalnosti od istih predstavljenih u ovom brzom uputstvu za upotrebu. Prestigio potvrđuje da je ovaj Roadrunner u saglasnosti sa osnovnim zahtevima i drugim relevantnim propisima datim u EU direktivi 1999/5/EC. Kompletna verzija deklaracije o saobraznosti je dostupna na:
<http://www.prestigio.com/compliance>.

1. Vsebina paketa

- Snemalna enota Prestigio
- USB kabel
- Garancijski list
- Namestitveni nosilec
- 3M Namestitveni nosilec
- Kratka navodila za uporabo
- Avtomobilski polnilec

2. Pregled naprave


1	LED svetleča dioda	7	Gumb za Record/Menu/OK
2	Leča	8	Gumb za Power/Mode
3	Reža za SD kartico	9	Mikrofon
4	USB vhodi	10	Gumb za pomikanje navzgor
5	Gumb za resetiranje	11	Gumb za pomikanje navzdol
6	LCD zaslon	12	Zvočnik

Začetni koraki
3. Vkllop/izkllop

- S pomočjo namestitvenega nosilca napravo namestite v avto in pritisnite gumb za vklop, da vklopite napravo. Za izkllop naprave ponovno pritisnite ta gumb za 3

sekunde.

- Napravo lahko priključite tudi na avtomobilski polnilec. V tem primeru se bo naprava samodejno vklopila in začela s snemanjem, ko bo motor avtomobila zagnan. Ko se bo motor ugasnil, bo naprava samodejno shranila zadnji posnetek in se ugasnila.

5

4. Polnjenje

- Uporaba avtomobilskega polnilca: Napravo priključite na avtomobilski polnilec. Po zagonu motorja se bo naprava začela polniti. Naprava se bo samodejno vklopila in začela s snemanjem. Ko bo motor ugasnil, bo naprava samodejno shranila zadnji posnetek in se ugasnila.
- Navadno traja približno 2 do 3 ure, da se naprava popolnoma napolni. Uporaba naprave med polnjenjem lahko podaljša čas polnjenja.

5. Vstavljanje SD kartice

- Prosimo, da pred začetkom snemanja v režo naprave vstavite SD kartico (ni priložena).
- Za odstranitev SD kartice to rahlo pritisnite v napravo in jo odstranite.

Opomba:

Po vstavitvi SD kartice bo to naprava samodejno prepoznala kot privzeti pomnilnik in vsi podatki bodo shranjeni na tej kartici.

6. Snemanje

- Pred pričetkom snemanja se prepričajte, da je izbran Video način. Za pričetek snemanja pritisnite gumb Record (Snemanje). Posnete datoteke se bodo shranile na SD kartico. Za ustavitev snemanja, ponovno pritisnite gumb Record (Snemanje) ali ugasnite motor avtomobila, če je naprava priključena na avtomobilski polnilec.
- Če je naprava priključena na avtomobilski polnilec se bo samodejno vklopila in pričela s snemanjem.

Opomba:

Pritisnite gumb za izbiro načina (MODE) med snemanjem za zaklep datoteke in ta datoteka ne bo zamenjana, dokler je ročno ne odklenete.

7. Slikanje

- Pred pričetkom slikanja se prepričajte, da je izbran način za slikanje (Picture mode). Za slikanje pritisnite gumb Record (Snemanje). Slike bodo shranjene na SD kartico.
- Če želite povečati gumb / izhod pritisnite tipko gor / dol.

Nastavitve

8. Nastavitve video menija

Vklopite napravo in se prepričajte, da je izbran video način.

Opomba:

Za izbiro video načina ali načina za slikanje pritisnite gumb za izbiro načina (Mode). V desnem kotu zgoraj se bo prikazal ustrezen simbol.

- Pritisnite in držite gumb za **meni** za vstop do Nastavitve. Pritisnite navigacijski gumb gor/dol za izbiro možnosti in pritisnite **Gumb** za snemanje za vstop v način za izbiranje, pritisnite navigacijski gumb gor/dol za izbiro možnosti in ponovno pritisnite **Gumb** za snemanje za nastavev vrednosti.
- Pritisnite in držite menijski gumb za vstop v nastavitve. Pritisnite navigacijski gumb levo/desno za izbiro menija, ki ga želite nastaviti.

V video meniju je na voljo sledeči seznam možnosti:

- **Filmski način (Movie Mode):** Izberite hitrost video sličic med možnostmi 1920x1080 (30 fps), 1280x720 (60 fps), 1280x720 (30 fps), 640x480 (30 fps).
- **Kakovost filma (Movie Quality):** Izberite kakovost video posnetka.
- **Dolžina posnetka (Movie Clip Time):** Izberite eno od vrednosti za nastavev dolžine posnetka.
- **Snemanje zvoka (Sound Record):** Izberite za vklop/izklop mikrofona.
- **Občutljivost mikrofona (Mic. Sensitivity):** Nastavite občutljivost mikrofona.
- **Izbira scene (Scene Selection):** Izberite video način (kot npr. šport, portret, pokrajina ali plaža, itd.)
- **Prilagoditev osvetlitve (Exposure Adjust):** Izberite kompenzacijo osvetlitve (ko naprava ne more samodejno prepoznati pravilne osvetlitve).
- **Ravnovesje beline (White Balance):** Izberite pravilno ravnovesje beline glede na svetlobne pogoje.
- **Občutljivost ISO (ISO Sensitivity):** Nastavite ISO.

9. Nastavitve menija za slikanje

Vklopite napravo in se prepričajte, da je izbran način za slikanje.

- **Velikost slike (Still Image Size):** Izberite velikost slike med 14M, 12M, 8M, 5M, 3M, 2M, 1.2M in VGA.
- **Kakovost slike (Still Quality):** Izberite kakovost slike.
- **Izbira scene (Scene Selection):** Izberite video način (kot npr. šport, portret, pokrajina ali plaža, itd.)
- **Prilagoditev osvetlitve (Exposure Adjust):** Izberite kompenzacijo osvetlitve (ko naprava ne more samodejno prepoznati pravilne osvetlitve).
- **Ravnovesje beline (White Balance):** Izberite pravilno ravnovesje beline glede na svetlobne pogoje.
- **Občutljivost ISO (ISO Sensitivity):** Nastavite ISO.
- **Barva:** Izberite posebno barvo in jo dodajte na sliko.
- **Učinek (Effect):** Izberite poseben učinek in ga dodajte sliki.

10. Nastavitve predvajanja

Na voljo so sledeče nastavitve:

- **Glasnost (Volume):** Izberite glasnost predvajanja in glasnost tipk ob pritisku.
- **Izbriši (Delete):** Izberite datoteko, ki jo želite izbrisati.
- **Zaščiti (Protect):** Za zaščito/odklep datotek.

11. Medijsko orodje

Na voljo so sledeče nastavitve:

- **Formatiranje SD kartice (Format SD-card):** Izberite za formatiranje SD kartice.

Pomembna opomba:

Ko izberete možnost YES (Da) in pritisnete Gumb za snemanje, bo kartica formatirana brez opozorila. Vsi podatki na njej bodo izbrisani.

- **OPOMBA za SD kartico (SD-Card INFO):** Status pomnilnika SD kartice.

12. Splošne nastavitve

- **Pisk (Beep):** Vklop/izklop piska.
- **Izklop (Power Off):** Izberite čas samodejnega izklopa, če se naprava ne uporablja.
- **Nastavitev ure (Clock Settings):** Nastavitev trenutnega časa.
- **Oblika zapisa datuma in časa (Date/Time Format):** Nastavite obliko zapisa datuma.
- **Žig:** Namestite Podatki kažejo na posnetke ali slike.
- **Jezik (Language):** Izberite želeni jezik iz seznama.
- **Frekvenca (Flicker Frequency):** Zamenjajte frekvenco, da bi odstranili učinek utripanja slike, predvsem kadar slikate pri umetni svetlobi.
- **LCD obračanje (LCD Rotate):** Naprava lahko snema video posnetke v dveh različnih položajih – ko je kamera obrnjena navzgor –(kot na sliki v poglavju 2) in ko je obrnjena na glavo. Da preprečite snemanje video posnetkov obrnjenih na glavo, izberite možnost LCD obračanje – vključeno (LCD Rotate – On).
- **LCD varčevanje z energijo (LCD Power Save):** Izberite čas samodejnega izklopa zaslona LCD med snemanjem za varčevanje z energijo.
- **LED Light:** Izberite za nastavitev LED luči vklopite ali izklopite z gumbom za vklop.
- **Zaščitni Level:** Izberi določiti občutljiva G-senzor.
- **Motion Detection:** Izberi določiti občutljiva za zaznavanja gibanja.
- **Povrnitev nastavitev (Reset Setup):** Izberite za povrnitev sistemskih nastavitev.
- **Night Mode:** Izberite nastavitvi vklop / izklop nočnega načina.
- **Različica (Version):** Prikazuje trenutno različico sistema.

13. USB povezava

Če želite prenesti shranjene datoteke na vaš namizni ali prenosni računalnik, prosimo povežite vašo napravo z računalnikom s pomočjo priloženega USB kabla. Po uspešni povezavi naprave z računalnikom, se bo naprava pojavila v "Moj računalnik", oz. "My computer" kot izmenljivi disk, oz. removable disc. Vse zapisane datoteke so shranjene v mapi DCIM, video posnetki so shranjeni v formatu AVI, slike pa v formatu JPG. Zdad

5

lahko datoteke prenesete iz naprave.

Opombe:

- Pred snemanjem prosimo vstavite SD kartico. SD kartica ni priložena paketu.
- Ko na SD kartici ni več razpoložljivega spomina, bo naprava samodejno izbrisala najstarejše datoteke in pričela s snemanjem od začetka (samo kadar je vklopljena možnost Recycle).

Varnostna opozorila

Prosimo, da skrbno preberete varnostna opozorila pred prvo uporabo naprave Prestigio Roadrunner 519. Prosimo natančno upoštevajte spodnja navodila za pravilno uporabo naprave:

- Ne poskušajte razstaviti ali zamenjati kateregakoli dela naprave, ki ni opisan v teh navodilih za uporabo.
- Pazite, da naprava ne pride v stik z vodo ali drugimi tekočinami. Naprava NI oblikovana tako, da bi bila vodoodporna.
- V primeru, da v napravo prodre tekočina, jo nemudoma odklopite iz računalnika ali kateregakoli drugega vira napajanja. Nadaljevanje uporabe lahko povzroči požar ali električni udar. Prosimo, da se v tem primeru posvetujete z distributerjem ali najbližjim pooblaščenim serviserjem.
- Da bi se izognili nevarnosti električnega udara, naprave nikoli ne uporabljajte z mokrimi rokami.
- Naprave ne izpostavljajte viru toplote ali jo direktno izpostavljajte ognju ali vročini.
- Naprave nikoli ne postavite v bližino opreme, ki proizvaja močno elektromagnetno polje. Izpostavljanje močnim magnetnim poljem lahko povzroči motnje v delovanju ter lahko povzroči poškodbo ali izgubo podatkov.

Tehnične podrobnosti

Snemalna ločljivost	1920x1080 (30 fps), 1280x720(60 fps), 1280x720(30 fps), 640x480 pixels(30 fps)
Format video posnetkov	AVI
Format slik	JPG
Vir napajanja	Baterija za polnjenje in avtomobilski polnilec
Vmesniki	USB, SD card (podpira največ 32GB, priporočljiva SD kartica visoke hitrosti)
Mikrofon	vgrajen
Temperatura delovanja	0 ~ 45°C

SI-5

Zmogljivost video pomnilnika

Spomin. kartica (G)	H.264 1080P	H.264 720P	640 X 480P (VGA)	2592 X 1944 (5M)	3264 X 2448 (8M)	3264 X 2448 (12M)
16G	130min	130min	640min	9000 slik	5600 slik	3700 slik
8G	65min	65min	320min	4500 slik	2800 slik	1850 slik
4G	32min	32min	160min	2200 slik	1400 slik	900 slik
2G	16min	16min	80min	1100 slik	700 slik	450 slik

Izjava o odgovornosti

Če je bila naprava v stiku s tekočino oziroma je bila tekočina po njej polita (npr. voda, kava, druge pijače), Prestigio dvoletna (2) garancija ne velja.

CE Ker se izdelki Prestigio nenehno posodablajo in nadgrajujejo, imata lahko programska in strojna oprema vaše naprave nekoliko drugačen videz ali drugačne funkcije od tistih, ki so navedene v teh kratkih navodilih za uporabo.

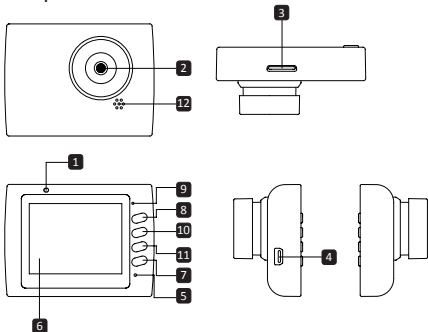
Prestigio izjavlja, da ta Roadrunner ustreza osnovnim zahtevam in drugim ustreznim določbam EU Direktive , 1999/5/EC. Celotna verzija direktive o skladnosti 1999/5/ES je na voljo na strani:

<http://www.prestigio.com/compliance>.

SK

1. Obsah balenia

- Prestigio DVR
- Prísavka
- Nabíjačka do auta
- USB kábel
- 3M Prísavka
- Krátky návod
- Záručný list

2. Popis zariadenia


1	LED indikátor	7	Tlačidlo Record/Menu/OK
2	Objektív	8	Tlačidlo Power/Mode
3	Štrbina na kartu SD	9	Mikrofón
4	Porty USB	10	Tlačidlo Up (Hore)
5	Tlačidlo Reset	11	Tlačidlo Down (Dole)
6	LCD displej	12	Reproduktor

Začínáme
3. Zapnutie/vypnutie

- Pomocou prísavky uchyťte zariadenie do vozidla a zapnite ho stlačením vypínača. Zariadenie vypnete opätovným stlačením toho istého tlačidla po dobu 3 sekúnd.

SK-1

- Zariadenie môžete pripojiť aj k nabíjačke do auta. Po naštartovaní motora sa automaticky zapne a spustí nahrávanie. Ak motor vypnete, zariadenie automaticky uloží nahraný súbor a vypne sa.

4. Nabíjanie

- Pomocou nabíjačky do auta: Zariadenie pripojte k nabíjačke do auta. Zariadenie sa začne nabíjať po naštartovaní motora. Zariadenie sa automaticky zapne a spustí nahrávanie. Ak motor vypnete, zariadenie automaticky uloží nahraný súbor a vypne sa.
- Úplné nabitie zariadenia trvá za normálnych okolností približne 2 až 3 hodiny. Používanie zariadenia počas nabíjania napájacím adaptérom môže predĺžiť dobu potrebnú na úplné nabitie.

5. Vloženie SD karty

- Pred spustením nahrávania videozáznamu vložte do štrbiny na SD kartu na zariadení pamäťovú kartu typu SD (nebola priložená).
- SD kartu vysuniete opatrným zatlačením do zariadenia. Uvoľní sa jej zámok a kartu môžete vytiahnuť.

Poznámka:

Po vložení SD karty ju zariadenie automaticky rozpozná ako štandardné úložisko a všetky dáta bude ukladať na ňu.

6. Nahrávanie

- Pred spustením nahrávania skontrolujte, či bol zvolený režim Video. Stlačením tlačidla **Record** (Nahrávanie) spustíte nahrávanie. Nahrané súbory sa budú ukladať na SD kartu. Nahrávanie zastavíte opätovným stlačením tlačidla **Record** (Nahrávanie) alebo vypnutím motora, pokiaľ je zariadenie pripojené k elektrickej zásuvke v automobile.
- Po pripojení do elektrickej zásuvky v automobile sa zariadenie automaticky zapne a spustí nahrávanie.

Poznámka:

Stlačením tlačidla **MODE** (Režim) počas nahrávania uzamknete aktuálny súbor. Uzamknutý súbor sa nebude dať vymazať dovedy, pokiaľ ho manuálne neodomknete.

7. Snímanie fotografií

- Aby ste mohli snímať fotografie, zvolte režim Picture (Foto). Stlačením tlačidla **Record** (Nahrávanie) nasnímate fotografiu. Nasnímané fotografie sa budú ukladať na SD kartu.
- Pre priblíženie / oddialenie stlačte tlačidlo hore / dole.

Nastavenia

8. Nastavenia v menu Video

Zapnite zariadenie a zvolte na ňom režim Video.

Poznámka:

Tlačidlom **Mode** (Režim) zvolte režim Video alebo Picture (Foto). V pravom hornom rohu obrazovky sa zobrazí zodpovedajúci symbol.

- Tlačidlom **Menu** vstúpte do menu Settings (Nastavenia). Stlačením navigačného tlačidla hore/dole vyberte požadovanú položku. Stlačením jeho stredy potvrdíte výber a tlačidlami doľava/doprava vykonajte nastavenie.
- Tlačidlom **Menu** vstúpte do menu Nastavenia. Tlačidlami Up (Hore)/Down (Dole) vyberte voľbu a potvrdte ju tlačidlom **Tlačidlo Record**. Tlačidlami Up (Hore)/Down (Dole) následne zvolte požadované nastavenie a potvrdte ho opätovným stlačením **Tlačidlo Record**.

V menu Video sú dostupné nasledujúce voľby:

- **Movie Mode (Filmový režim)**: Vyberte rozlíšenie 1920×1080 (30 sn./s), 1280×720 (60 sn./s), 1280×720 (30 sn./s), 640×480 (30 sn./s).
- **Movie Quality (Kvalita filmu)**: Vyberte kvalitu obrazu.
- **Movie Clip Time (Trvanie filmového klípu)**: Výberom jednej z hodnôt nastavte trvanie videa.
- **Sound Record (Nahrávanie zvuku)**: Zapnite alebo vypnite mikrofón.
- **Mic. Sensitivity (Citlivosť mikrofónu)**: Vyberte citlivosť mikrofónu.
- **Scene Selection (Výber scény)**: Vyberte režim videozáznamu (napr. šport, portrét, krajina, pláž a pod.).
- **Exposure Adjust (Nastavenie expozície)**: Vyberte kompenzáciu expozície (ak zariadenie nedokáže stanoviť správnu expozíciu automaticky).
- **White Balance (Vyváženie bielej)**: Vyberte správne vyváženie bielej v závislosti od okolitých svetelných podmienok.
- **ISO Sensitivity (Citlivosť ISO)**: Nastavte citlivosť ISO.

9. Nastavenia v menu Picture (Foto)

Zapnite zariadenie a zvolte na ňom režim Picture (Foto).

- **Still Image Size (Rozlíšenie statických záberov)**: Vyberte rozlíšenie statických záberov: 14M, 12M, 8M, 5M, 3M, 2M., 1.2M a VGA.
- **Still Quality (Kvalita statických záberov)**: Vyberte kvalitu obrazu.
- **Scene Selection (Výber scény)**: Vyberte režim videozáznamu (napr. šport, portrét, krajina, pláž a pod.).
- **Exposure Adjust (Nastavenie expozície)**: Vyberte kompenzáciu expozície (ak zariadenie nedokáže stanoviť správnu expozíciu automaticky).
- **White Balance (Vyváženie bielej)**: Vyberte správne vyváženie bielej v závislosti od okolitých svetelných podmienok.

- **ISO Sensitivity (Citlivosť ISO):** Nastavte citlivosť ISO.
- **Color (Farba):** Vyberte farebný efekt aplikovaný na záber.
- **Effect (Efekt):** Vyberte špeciálny efekt aplikovaný na záber.

10. Nastavenie prehrávania

K dispozícii sú nasledujúce nastavenia:

- **Volume (Hlasitosť):** Nastavenie hlasitosti pri prehrávaní a tónov pri stláčaní tlačidiel.
- **Delete (Vymazať):** Vyberte súbor, ktorý chcete vymazať.
- **Protect (Chrániť):** Aktivácia alebo zrušenie ochrany súborov.

11. Nástroj na obsluhu médií

K dispozícii sú nasledujúce nastavenia:

- **Format SD-card (Formátovať SD kartu):** Zvoľte, ak chcete naformátovať SD kartu.

Dôležitá poznámka:

Ak zvolíte YES (ÁNO) a stlačíte Tlačidlo Record, karta sa bez ďalšej výstrahy naformátuje. Všetky údaje na nej sa vymažú.

- **SD-Card INFO (Informácie o SD karte):** Informácie o voľnom mieste na SD karte.

12. Všeobecné nastavenia

- **Beep (Pípnutie):** Zapnutie alebo vypnutie zvukových indikácií.
- **Power Off (Vypnutie):** Nastavte čas, po ktorom sa má zariadenie pri nečinnosti automaticky vypnúť.
- **Clock Settings (Nastavenie času):** Nastavenie aktuálneho času.
- **Date/Time Format (Formát dátumu/času):** Nastavenie formátu dátumu.
- **Pečiatka:** Nainštalujte informácií Zobrazíť na nahrávky alebo obrázky.
- **Language (Jazyk):** Zo zoznamu zvoľte požadovaný jazyk.
- **Flicker Frequency (Frekvencia blikania):** Zmenou frekvencie odstránite efekt blikania pri nahrávaní pod umelým osvetlením.
- **LCD Rotate (Otočenie LCD):** Zariadenie dokáže nahrávať video v 2 rôznych polohách – ak je kamera hore (ako na obrázku v časti 2), a keď je prevrátená dolu hlavou. Ak nechcete, aby sa video prehrávalo dolu hlavou, vyberte nastavenie LCD Rotate (Otočenie LCD) – On (Zap.).
- **LCD Power Save (Automatické vypnutie LCD):** Nastavte čas, po ktorom sa má LCD z dôvodu šetrenia energiou počas nahrávania automaticky vypnúť.
- **LED svetlo:** Vyberte pre nastavenie LED osvetlenie zapnúť alebo vypnúť vypínač.
- **úrovne ochrany:** Vyberte pre nastavenie citlivý G-senzoru.
- **Detekcia pohybu:** Vyberte pre nastavenie citlivá detekcie pohybu.
- **Reset Setup (Zresetovať nastavenia):** Obnovenie pôvodných nastavení systému.
- **Nočný režim:** Vyberte pre nastavenie zapnutie / vypnutie nočného režimu.
- **Version (Verzia):** Zobrazenie aktuálnej verzie systému.

13. Pripojenie USB

Ak chcete zaregistrované súbory presunúť do počítača/notebooku, pripojte k nemu zariadenie priloženým USB káblom. Po pripojení zariadenia k počítaču sa zariadenie zobrazí v okne Tento počítač ako vymeniteľný disk. Všetky zaregistrované súbory sa ukladajú do priečinka DCIM. Videozáznamy sa ukladajú vo formáte AVI a obrázky vo formáte JPG. Súbory môžete teraz zo zariadenia prevziať.

Poznámky:

- Pred spustením nahrávania vložte do zariadenia SD kartu. SD karta nebola priložená.
- Po zaplnení kapacity SD karty sa automaticky vymažú najstaršie súbory a spustí sa nahrávanie od začiatku (iba ak je aktivovaná možnosť Recycle (Recyklovať)).

Bezpečnostné upozornenia

Pri používaní rekordéra Prestigio Roadrunner 519 dodržiavajte všetky bezpečnostné upozornenia. Aby ste obsluhovali zariadenie správne, dodržiavajte všetky postupy uvádzané v tomto návode.

- Pokiaľ to nie je výslovne uvádzané v tejto príručke, nepokúšajte sa rozoberať alebo pozmeňovať akúkoľvek časť tohto zariadenia.
- Zariadenie nesmie prísť do kontaktu s vodou alebo inými kvapalinami. Zariadenie nie je navrhnuté tak, aby bolo odolné voči kvapalinám akéhokoľvek druhu.
- V prípade vniknutia kvapalín do vnútra zariadenia ho okamžite odpojte od počítača. Ak ho zostanete naďalej používať, riskujete požiar alebo úraz elektrickým prúdom. Kontaktujte predajcu zariadenia alebo najbližšie servisné stredisko.
- Aby ste predišli riziku úrazu elektrickým prúdom, zariadenie nepripájajte do elektrickej zásuvky ani ho z nej neodpájajte mokrymi rukami.
- Zariadenie nepokladajte do blízkosti zdroja tepla, a ani ho priamo nevystavujte plameňom alebo zvýšenej teplote.
- Zariadenie nikdy nepokladajte do blízkosti zariadení, ktoré vyžarujú silné elektromagnetické polia. Vystavenie silnému magnetickému poľu môže spôsobiť poruchu alebo poškodenie a stratu dát.

Technické parametre

Rozlíšenie videozáznamu	1920×1080 (30 sn./s), 1280×720 (60 sn./s), 1280×720 (30 sn./s), 640×480 (30 sn./s)
Formát videoz.	AVI
Formát obr.	JPG
Napájanie	Nabíjateľná batéria a nabíjačka do auta.

Rozhrania

USB, SD (podpora pamäťových kariet s kapacitou max. 32 GB, odporúča sa používať vysokorychlostné SD karty)

Mikrofón

Integrovaný

Prevádzková teplota

0 °C až 45 °C

SK

Kapacita úložiska v závislosti od rozlíšenia záznamu

Pamäť. karta (G)	H.264 1080P	H.264 720P	640 X 480P (VGA)	2592 X 1944 (5M)	3264 X 2448 (8M)	3264 X 2448 (12M)
16G	130 min.	130 min.	640 min.	9000 fot.	5600 fot.	3700 fot.
8G	65 min.	65 min.	320 min.	4500 fot.	2800 fot.	1850 fot.
4G	32 min.	32 min.	160 min.	2200 fot.	1400 fot.	900 fot.
2G	16 min.	16 min.	80 min.	1100 fot.	700 fot.	450 fot.

Zrieknutie sa zodpovednosti

Dvojnásobná obmedzená záruka spoločnosti Prestigio sa nevzťahuje na poškodenie zariadenia spôsobené vniknutím kvapaliny (napríklad vody, kávy, nealkoholického nápoja a pod.).



Keďže všetky zariadenia Prestigio sa neustále aktualizujú a vylepšujú, softvér a hardvér vášho zariadenia môže mať oproti popisu v tomto Krátkom návode mierne odlišný vzhľad alebo upravené funkcie.

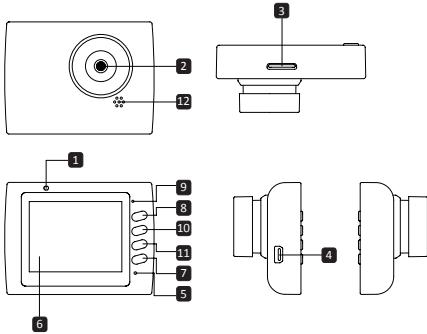
Spoločnosť Prestigio týmto prehlasuje, že tento Roadrunner vyhovuje základným požiadavkám a ďalším príslušným predpisom podľa smernice EÚ 1999/5/EC. Úplné prehlásenie o zhode je dostupné na stránke:

<http://www.prestigio.com/compliance>.

TR

1. Kutu içeriği

- Prestigio Araç DVR
- USB kablosu
- Garanti kartı
- Vakumlu Ayaklık
- 3M Ayaklık
- Hızlı Başlangıç Kılavuzu
- Araç Şarjı

2. Cihazın Genel Görünümü

1	LED Işık	7	Record/Menu/OK Tuşu
2	Lens	8	Power/Mode Tuşu
3	SD kart yuvası	9	Mikrofon
4	USB yuvaları	10	Yukarı tuşu
5	Reset (Geri Yükleme) düğmesi	11	Aşağı düğmesi
6	LCD Ekran	12	Hoparlör

Başlarken**3. Güç Açma/Güç Kapatma**

- Vakumlu kaideyi kullanarak, cihazınızı arabanızın içinde bulunmasını istediğiniz konuma getiriniz ve açmak için Güç düğmesi basınız. Cihazı kapatmak için yine Güç

TR-1

düğmesine basınız 3 saniye.

- Cihazınızı, aynı zamanda araba şarjına da bağlayabilirsiniz. Araba çalıştığında, otomatik olarak açılacak ve kayda başlayacaktır. Motor durduğunda ise, cihaz, son dosyayı otomatik olarak kaydedecek ve ardından kapanacaktır.

4. Şarj Edilmesi

- USB kablosu kullanarak: Cihazı şarja bağlayınız. Arabanın motoru çalıştıktan sonra cihaz şarj olmaya başlayacaktır. Cihaz otomatik olarak açılacak ve kayda başlayacaktır. Motor durduğunda ise, cihaz, son dosyayı otomatik olarak kaydedecek ve ardından kapanacaktır.
- Normalde cihazın tam olarak şarj edilmesi yaklaşık 2-3 saat sürmektedir. AC adaptörle şarj ederken cihazın kullanılması, tam şarj edilme süresini uzatabilir.

5. Mikro SD-kartın takılması

- Video kaydını başlatmadan önce, cihazın içindeki SD kart yuvasına bir SD kart (paket içeriğinde yer almamaktadır) yerleştiriniz.
- SD kartı çıkartmak için, kartı yavaşça cihazın içine doğru itin ve çıkartınız.

Not:

SD kart takıldıktan sonra cihaz bunu otomatik olarak temel kayıt deposu olarak algılayacak ve veriler bu kart üzerine kaydedilecektir.

6. Kayıt

- Kayda başlamak için, öncelikle Kayıt Modunu seçtiğinizden emin olunuz. Kayda başlamak için **Kayıt** tuşuna basınız. Kaydedilen dosyalar SD kartta saklanacaktır. Kaydı durdurmak için **Kayıt** tuşuna tekrar basınız ya da cihaz araba şarjına bağlı durumda ise, arabanın motorunu durdurunuz.
- Cihaz araba şarjına bağlı durumdayken araba çalıştırıldığında cihaz otomatik olarak açılıp kayda başlayacaktır.

Not:

Kayıt esnasında **MOD SEÇİM** Tuşuna basarak dosyayı kilitlemeniz halinde, kilit elle açılmadığı sürece dosyanın yeri değiştirilemeyecektir.

7. Resim Çekme

- Resim çekmek için, lütfen Resim Modunun seçili olduğundan emin olunuz. Fotoğraf çekmek için **Kayıt** tuşuna basınız. Çekilen fotoğraflar, SD karta kaydedilecektir.
- Yukarı / aşağı düğmesine basın içinde / uzaklaştırmak için.

Ayarlar

8. Video Menüü ayarları

Cihazı çalıştırıp Video modunun seçili olduğundan emin olunuz.

Not:

TR

Video ya da Fotoğraf Modunu seçmek için **Mod Seçim** tuşuna basınız. Uygun simge, ekranın sağ üst köşesinde belirecektir.

- Ayarlara girmek için **Menu** tuşuna basın. Yukarı/aşağı tuşlarına basarak seçeneği belirleyin ve **Kaydetme Tuşu** basarak seçilen moda girin, Yukarı/aşağı tuşlarına basarak seçim yapın ve tekrar **Kaydetme Tuşu** basarak değeri ayarlayın.
- Ayarlara girmek için **Menü** tuşuna basınız. Sağ-sol yön tuşlarını kullanarak hangi menüyü ayarlama istiyorsanız seçiniz.

Aşağıdaki seçenekler Video menüsünde bulunmaktadır:

- **Sinema Modu:** 1920x1080 (30 fps), 1280x720 (60 fps), 1280x720 (30 fps), 640x480 (30 fps) video görüntü boyutlarından birini seçiniz.
- **Sinema Kalitesi:** Video kalitesini seçiniz.
- **Sinema Klipi Süresi:** Video süresini belirlemek için, verilen değerlerden birini seçiniz.
- **Ses Kaydı:** Mikrofonu açıp kapatmak için seçiniz.
- **Mikrofon Hassasiyeti:** Mikrofon Hassasiyetini seçiniz.
- **Manzara Seçimi:** Video modunu (spor, portre, manzara veya plaj gibi) seçiniz.
- **Pozlama Ayarı:** Pozlama dengesini seçiniz (cihaz otomatik olarak doğru pozlamayı seçemediğinde).
- **Beyaz Ayarı:** Işığın durumuna göre doğru beyaz ayarını seçiniz.
- **ISO Hassasiyeti:** ISO'yu seçiniz.

9. Resim Menüsü Ayarları

Cihazı açınız ve Resim Modunun seçili olduğundan emin olunuz.

- **Durağan Görüntü Boyutu:** 14M, 12M, 8M, 5M, 3M, 2M, 1.2M ve VGA görüntü boyutlarından birini seçiniz.
- **Durgunluk Kalitesi:** Resim kalitesini seçiniz.
- **Manzara Seçimi:** Video modunu (spor, portre, manzara veya plaj gibi) seçiniz.
- **Pozlama Ayarı:** Pozlama dengesini seçiniz (cihaz otomatik olarak doğru pozlamayı seçemediğinde).
- **Beyaz Ayarı:** Işığın durumuna göre doğru beyaz ayarını seçiniz.
- **ISO Hassasiyeti:** ISO'yu seçiniz.
- **Renk:** Görüntüye uygulama istediğiniz özel rengi seçiniz.
- **Efekt:** Görüntüye uygulama istediğiniz özel efekti seçiniz.

10. Kayıttan Oynatma Ayarları

Aşağıdaki ayarlar mevcuttur:

- **Ses:** Kayıttan oynatacağınız videonun sesini ve tonunu gerekli tuş aracılığıyla seçiniz.
- **Silme:** Silmek istediğiniz dosyayı seçmek için kullanınız.
- **Koruma:** Bir dosyayı koruma altına almak ya da korumayı kaldırmak için kullanınız.

11. Ortam Araçları

Aşağıdaki ayarlar mevcuttur:

- **SD Kara Format Atma:** SD karta format atmak için seçiniz.

Önemli not:

EVET'i seçip Kaydetme Tuşu bastıktan sonra, herhangi bir uyarı verilmeksizin karta format atılacaktır. İçinde bulunan tüm veriler de silinecektir.

- **SD-Kart BİLGİ:** SD-Kartın depo durumunu gösterir.

12. Genel Ayarlar

- **Alarm:** İsteğinize göre, Alarm Sesini açık veya kapalı olarak seçiniz.
- **Kapatma:** Cihaz kullanımında olmadığında otomatik olarak kapanacağı süreyi seçiniz.
- **Saat Ayarları:** Geçerli zamanı giriniz.
- **Tarih/Zaman Formatı:** Tarih formatını giriniz.
- **Damga:** kayıtları veya resimlerin bilgileri göstermek takın.
- **Dil:** Listeden istediğiniz dili seçiniz.
- **Titreme Frekansı:** Suni aydınlatma altında kayıt yaparken titreme etkisini ortadan kaldırmak için frekansı değiştirin.
- **LCD Döndürme:** Cihaz, kamera tepedeyken (bölüm 2'deki şemadaki gibi) ve baş aşağı olmak üzere 2 farklı konumda kayıt yapabilir. Video dosyasını baş aşağı oynatılmadığından emin olmak için LCD Döndürme-Açık seçeneğini seçiniz.
- **LCD Güç Tasarrufu:** Güç tasarrufu sağlamak için, kayıt esnasında LSD'nin otomatik olarak kapanacağı zamanı seçiniz.
- **LED Işık:** güç düğmesi ile LED ışığı veya ayarlamak için seçin.
- **Koruma Seviyesi:** G-sensör hassas ayarlamak için seçin.
- **Hareket Algılama:** Hareket Algılama ve hassas ayarlamak için seçin.
- **Sistem Sıfırlama:** Varsayılan sistem ayarlarını geri yüklemek için seçin.
- **Gece Modu:** gece modu açık / kapalı açmak ayarlamak için seçin.
- **Versiyon:** Mevcut sistem versiyonunu görüntüler.

13. USB bağlantısı

Kayıtlı dosyaları kişisel bilgisayarınıza/dizüstü bilgisayarınıza indirmek için, cihazı tedarik edilen USB kablosuyla kişisel bilgisayarınıza/dizüstü bilgisayarınıza bağlayın. Cihazı bilgisayarınıza bağladıktan sonra, cihaz "Bilgisayarım" ekranında çıkarılabilir depolama aygıtı olarak gözükecektir. DCIM klasöründe depolanan tüm kayıtlı dosyalarda, videolar AVI formatında, resimler ise JPG formatında kaydedilmiştir. Bu dosyaları cihazınızdan indirebilirsiniz.

Not:

- Kayıttan önce lütfen Mikro SD kartı yerleştirin. SD kart paket içeriğine dâhil değildir.
- Mikro SD kartın belleğinin bitmesi halinde, otomatik olarak en eski dosyayı silerek kayda en baştan başlayacaktır. (sadece Geri Dönüşüm seçeneğinin aktif hale getirilmesi halinde).

TR

Güvenlik önlemleri

Prestigio Roadrunner 519'yi kullanmadan önce, tüm güvenlik önlemlerine uyunuz.

Cihazı doğru şekilde kullanmak için bu kılavuzda belirtilen tüm işlemleri yerine getiriniz.

- Cihazın bu kılavuzda tanımlanmayan hiç bir parçasını sökmeye veya değiştirmeye çalışmayınız.
- Cihazı su veya herhangi diğer sıvı ile temas edebileceği bir yere koymayınız. Cihaz, herhangi bir çeşit sıvıyı geçirmeme özelliğine sahip olacak şekilde TASARLANMAMIŞTIR.
- Cihazın içerisine sıvı girişi durumunda, cihazın bilgisayarla olan bağlantısını derhal kesiniz. Cihazın kullanımına devam edilmesi halinde yangına veya elektrik çarpmasına neden olabilir. Ürün distribütörünüze veya en yakın destek merkezine başvurunuz.
- Elektrik çarpması riskinden kaçınmak için, cihazı ıslak elle prize takmayınız ya da çıkarmayınız.
- Cihazı ısı kaynağının yakınına yerleştirmeyiniz ya da doğrudan alev veya ısıya maruz bırakmayınız
- Cihazı hiçbir zaman güçlü elektromanyetik alan üreten ekipmanların yakınına koymayın. Cihazın güçlü manyetik alanlara maruz kalması işlev bozukluklarına ya da veri bozulmasına veya kaybına neden olabilir.

Teknik Özellikler

Kayıt çözünürlüğü	1920x1080 (30 fps), 1280x720 (60 fps), 1280x720 (30 fps), 640x480 piksel (30 fps)
Video formatı	AVI
Resim formatı	JPG
Güç kaynağı	Şarj edilebilir pil ve araba şarjı
Ara Birimler	USB, SD kart (Azami 32 GB'a kadar destekler, yüksek hızlı SD kart tavsiye edilir)
Mikrofon	Yerleşik
Çalışma sıcaklığı	0 °~ 45°C

Video Depolama Kapasitesi

Depolama Kartı (G)	H.264 1080P	H.264 720P	640 X 480P (VGA)	2592 X 1944 (5M)	3264 X 2448 (8M)	3264 X 2448 (12M)
16G	130 dk	130 dk	640 dk	9000 fotoğraf	5600 fotoğraf	3700 fotoğraf
8G	65 dk	65 dk	320 dk	4500 fotoğraf	2800 fotoğraf	1850 fotoğraf
4G	32 dk	32 dk	160 dk	2200 fotoğraf	1400 fotoğraf	900 fotoğraf
2G	16 dk	16 dk	80 dk	1100 fotoğraf	700 fotoğraf	450 fotoğraf

Uyarı

Eğer cihaz, sıvı teması sonucunda hasar görür ise (örneğin, su, kahve ya da bir meşrubat, vb), Prestigio'nun iki (2) yıllık sınırlı garanti kapsamı dışında kalır.



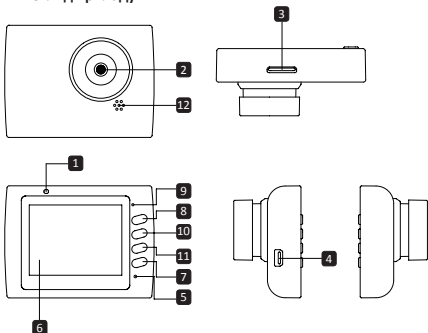
Prestigio ürünleri sürekli olarak güncellenip geliştirildiğinden, cihazınızın donanım ve yazılımı bu Hızlı Başlangıç Kılavuzunda belirtilmiş olandan biraz daha farklı bir görünüme veya işlevselliği biraz daha değiştirilmiş olabilir.

Prestigio, söz konusu Roadrunner ürününün 1999/5/EC sayılı AB Direktifince belirtilmiş olan temel gerekler ve diğer ilgili yönetmeliklere uygun olduğunu beyan eder. Uygunluk Beyannamesi'nin tam versiyonu aşağıdaki adreste bulunulabilir:

<http://www.prestigio.com/compliance>.

1. Комплект поставки

- Цифровий портативний відеореєстратор Prestigio
- Кріплення
- Автомобільний зарядний пристрій
- Кабель USB
- 3М Кріплення
- Коротке керівництво
- Гарантійна карта

2. Огляд приладу


1 Індикатор LED	7 Кнопка Record/Menu/OK
2 Лінза	8 Кнопка Power/Mode
3 Відсік для картки пам'яті SD	9 Мікрофон
4 Порти USB	10 Кнопка Wipe
5 Кнопка скидання	11 Кнопка Вниз
6 Екран	12 Динамік

Розпочати роботу

3. Увімкнути/Вимкнути

- Встановіть пристрій у машину за допомогою присоски і натисніть кнопку живлення, щоб увімкнути прилад. Щоб вимкнути пристрій, знову натисніть кнопку живлення протягом 3 секунд.
- Ви також можете приєднати пристрій до автомобільного блоку живлення. Він автоматично увімкнеться і почне записувати, відразу як увімкнеться двигун машини. Після вимкнення двигуна пристрій автоматично вимикається.

4. Заряджання

- За допомогою автомобільного блоку живлення: приєднайте пристрій до автомобільного блоку живлення. Пристрій почне заряджатися, після того як двигун буде увімкнено. Пристрій автоматично увімкнеться і почне запис. Після вимкнення двигуна, пристрій автоматично зберігає останній файл і вимикається.
- Зазвичай, щоб повністю зарядити пристрій витрачається приблизно 2-3 години. Використання пристрою під час заряджання адаптером змінного струму потребує більше часу.

5. Вставлення SD-карти

- Перед тим як розпочати відеозапис, вставте карту «SD» (не входить до комплекту) у роз'єм для карти «SD» у пристрої.
- Щоб витягнути карту «SD», втисніть її у пристрій і витягніть.

Примітка:

Після вставлення карти «SD» пристрій автоматично розпізнає її і вся інформація буде зберігатися на цій карті.

6. Запис

- Щоб розпочати запис, переконайтеся, що обрано режим «Video» (відео). Натисніть кнопку «**Record**» (**запис**), щоб розпочати запис. Записані файли зберігаються на карті «SD». Щоб зупинити запис, натисніть на кнопку «**Record**» (**запис**) знову або вимкніть двигун машини, якщо пристрій приєднаний до автомобільного блоку живлення.
- Якщо пристрій приєднано за допомогою автомобільного блоку живлення, пристрій автоматично буде вмикатися і починати запис.

Примітка:

Натисніть кнопку «**MODE**» (**режим**), щоб заблокувати поточний файл під час запису, і заблокований файл не буде перезаписуватися, доки блокування не буде знято вручну.

7. Фотографування

- Щоб зробити фото, оберіть режим «Picture» (фото). Натисніть кнопку «**Record**»

(запис), щоб зробити фото. Зроблені фото зберігаються на карті «SD».

- Для збільшення / зменшення масштабу натисніть кнопки вгору / вниз.

Налаштування

8. Налаштування меню «Video» (відео)

Увімкніть пристрій і оберіть режим «Video».

Примітка:

Щоб обрати режим «Video» або «Picture» натисніть кнопку **Mode» (режим)**. На екрані з'явиться відповідний символ у верхньому правому куті екрану.

- Натисніть і утримуйте кнопку **Меню**, щоб відкрити Налаштування.

Використовуйте кнопки Вгору/Вниз для вибору параметра, а потім натисніть **Кнопка запису**, щоб увійти в режим вибору, натисніть кнопку Вгору/Вниз, щоб зробити вибір, і знову натисніть **Кнопка запису**, щоб задати значення.

- Натисніть і утримуйте кнопку «Menu», щоб зайти в меню налаштування.

Натискаючи на кнопку навігації вліво / вправо оберіть меню до якого Ви бажаєте зайти.

В меню «Video» доступні наступні функції:

- **Режим «Movie» (фільм)**: Оберіть розмір відображення від 1920x1080 (30 кадрів за сек.), 1280x720 (60 кадрів за сек.), 1280x720 (30 кадрів за сек.), 640x480 (30 кадрів за сек.).
- **Якість фільму**: Оберіть якість відображення.
- **Час кінофрагменту**: Оберіть одне значення, щоб налаштувати тривалість програвання відео.
- **Запис звуку**: Оберіть увімкнути чи вимкнути мікрофон.
- **Чутливість мікрофону**: Оберіть чутливість мікрофону.
- **Вибір кадру**: Оберіть режим відео (наприклад, спорт, портрет, ландшафт або пляж і т.д.).
- **Налаштування витримки**: Оберіть компенсація витримки (коли пристрій не може автоматично обрати правильну витримку).
- **Баланс білого**: Оберіть правильний баланс білого відповідно до освітлення.
- **Чутливість ISO**: Налаштуйте ISO.

9. Налаштування меню «Picture» (фото)

Увімкніть прилад і оберіть режим «Picture» (фото).

- **Розмір фотознімку**: Оберіть розмір фото: 14M, 12M, 8M, 5M, 3M, 2M, 1.2M і VGA.
- **Якість фотознімку**: Оберіть якість фотознімку.
- **Вибір кадру**: Оберіть режим відео (наприклад, спорт, портрет, ландшафт або пляж і т.д.).
- **Налаштування витримки**: Оберіть компенсацію витримки (коли пристрій не може автоматично обрати правильну витримку).

- **Баланс білого:** Оберіть правильний баланс білого відповідно до освітлення.
- **Чутливість ISO:** Налаштуйте ISO.
- **Колір:** Оберіть особливий колір, що буде застосовуватися до зображення.
- **Ефект:** Оберіть особливий ефект, що буде застосовуватися до зображення.

10. Налаштування програвання

Існують наступні налаштування:

- **Гучність:** Оберіть гучність програвання натискаючи на кнопку звуку.
- **Стерти:** Оберіть файл, який Ви бажаєте стерти.
- **Захист:** Захистити або не захистити файли.

11. Комунікаційний інструмент

Існують наступні налаштування:

- **Форматування карти «SD»:** Оберіть, щоб відформатувати карту «SD».

Важлива примітка:

Щойно Ви підтвердили свій вибір, натиснувши на кнопку запису «YES» (так), карту буде відформатовано без попередження. Вся інформація на карті буде видалена.

- **ІНФО карта «SD»:** Статус зберігання інформації на карті «SD».

12. Загальні налаштування

- **Звуковий сигнал:** Оберіть увімкнути або вимкнути звуковий сигнал.
- **Вимкнення:** Оберіть час автоматичного вимкнення, коли пристрій не використовується.
- **Налаштування годинника:** Налаштуйте актуальний час.
- **Формат дати / часу:** Налаштуйте формати дати.
- **Друк:** Встановіть інформація Показати на записах або зображення.
- **Мова:** Оберіть мову з списку.
- **Частота миготіння:** Змініть частоту, щоб відмінити блимання, під час зйомки зі штучним освітленням.
- **Обертання РК дисплею:** Пристрій може записувати відео у 2 різних напрямках – коли камера зверху (як на схемі у розділі 2), і коли вона знаходиться в перевернутому положенні. Щоб впевнитися, що відео файл не програтесь догори ногами оберіть обертання РК дисплею – кнопка «On».
- **Енергозберігаючий режим РК дисплею:** Оберіть час, коли РК дисплей вимикається автоматично під час запису, щоб зберегти енергію.
- **Світло СІД:** Виберіть для установки світлодіодних або вимкнути кнопку живлення.
- **Рівень захисту:** Виберіть, щоб встановити чутливий G-сенсор.
- **Виявлення руху:** Виберіть для установки чутливого детектора руху
- **Налаштування скидання:** Оберіть, щоб відновити налаштування системи за замовчуванням.

- Нічний режим: Виберіть для установки включення / виключення нічного режиму.
- Версія: Відображає поточну версію системи.

13. USB з'єднання

Щоб завантажити зареєстровані файли на ваш ПК/ноутбук, підключіться до ПК / ноутбука за допомогою USB кабелю. Після під'єднання пристрій з'явиться на ПК у меню «Мій комп'ютер» як знімний диск. Усі зареєстровані файли зберігаються у папці DCIM, відео зберігається у форматі AVI, а фото – у форматі JPG. Ви можете завантажити файли з пристрою на комп'ютер.

Примітки:

- Вставте карту «SD» перед початком запису. Карта «SD» не входить в комплект поставки.
- Коли карта «SD» повністю заповниться, на ній автоматично будуть стиратися найстаріші файли і почнуть записувати нові (лише якщо увімкнена функція «Recycle» (повторне використання)).

Заходи безпеки

Перед використанням пристрою Prestigio Roadrunner 519 виконайте всі заходи безпеки. Дотримуйтеся всіх заходів, що наведені в цьому посібнику, для правильної експлуатації пристрою.

- Не намагайтеся розібрати або змінити будь-які деталі пристрою, що не описані в цьому керівництві.
- Не допускайте контакту приладу з водою або будь-якою іншою рідиною. Цей пристрій НЕ має водотривкого корпусу.
- Якщо у пристрій потрапила рідина, одразу від'єднайте пристрій від комп'ютера. Подальше використання цього пристрою може призвести до виникнення пожежі або електричного удару. Зверніться до агента з продажу цього пристрою або до найближчого центру технічного обслуговування.
- Щоб не допустити електричного удару, не під'єднуйте та не від'єднуйте пристрій мокрими руками.
- Не встановлюйте пристрій поблизу джерел нагрівання або прямого впливу полум'я або тепла.
- Ніколи не встановлюйте прилад поблизу обладнання, що виробляє сильне електромагнітне поле. Вплив сильного електромагнітного поля може призвести до неправильної роботи або псування і втрати інформації.

Технічні характеристики

Роздільна здатність запису

1920x1080 (30 кадрів в сек.), 1280x720 (60 кадрів в сек.),
1280x720 (30 кадрів в сек.), 640x480 піксель (30 кадрів в сек.)


Відео формат	AVI
Формат фото	JPG
Джерело живлення	Акумуляторна батарея і автомобільний блок живлення
Інтерфейси	HDMI, USB, AV out, карта «SD» (Підтримує максим. 32ГБ, рекомендується високошвидкісна карта «SD»)
Мікрофон	вбудований
Робоча температура	0 °~ 45°C

Об'єм пам'яті для зберігання відео

Якість зберігання (G)	H.264 1080P	H.264 720P	640 X 480P (VGA)	2592 X 1944 (5M)	3264 X 2448 (8M)	3264 X 2448 (12M)
16G	130 хв.	130 хв.	640 хв.	9000 фото	5600 фото	3700 фото
8G	65 хв.	65 хв.	320 хв.	4500 фото	2800 фото	1850 фото
4G	32 хв.	32 хв.	160 хв.	2200 фото	1400 фото	900 фото
2G	16 хв.	16 хв.	80 хв.	1100 фото	700 фото	450 фото

Відмова від права

Якщо пристрій було пошкоджено рідиною (наприклад, вода, кава або безалкогольні напої, і т.д.), послуги для таких збитків не покриваються двома (2) роками обмеженої гарантії від Prestigio.

 Усі продукти Prestigio постійно оновлюються та вдосконалюються. Ваш пристрій може мати децю інший зовнішній вигляд та інші функції, ніж ті, що описані в цьому Короткому посібнику.

Цим Prestigio заявляє, що цей Roadrunner відповідає основним вимогам та іншим відповідним правилам директиви ЄС 1999/5/ЄС. З текстом повної версії декларації відповідності можна ознайомитися за адресою:

<http://www.prestigio.com/compliance>.