

iReg-7270SHD

Видеорегистратор



Наименование: Пролоджи айРег-7270 Эс Эйч Ди
Страна-производитель: Китай
Основное предназначение товара:
видеорегистратор
Срок службы: 2 года
Изготовитель: ЭсЭйЧДи Групп Эй Джи
Юридический адрес изготовителя:
EBC Бизнес Форум, Баарерштрассе 135,
CH-6301 Zug, Швейцария



Manufactured by SHT Group AG
EBC Business Forum, Baarerstrasse 135,
CH-6301 Zug, Switzerland



Руководство пользователя

PROLOGY

www.prology.ru



Назначение устройства	2
Функции устройства	3
Комплект поставки	3
Рекомендации по эксплуатации и меры предосторожности	4
Встроенный аккумулятор	5
Внешний вид устройства и элементы управления	6
Задняя панель	6
Левая, правая, верхняя, нижняя и передняя панели	6
Установка устройства	7
Использование автомобильного адаптера	8
Начало работы с устройством	8
Включение и выключение устройства	8
Режим зарядки аккумулятора	8
Режим съемного диска	9
Режим видеозаписи	9
Режим фотосъемки	10
Режим просмотра видеозаписей/фотоснимков	10
Настройки	12
Использование внешнего дополнительного монитора	14
Технические характеристики	15
Технические допуски на возможные незначительные дефекты изображения	16
Эксплуатация устройства, неисправности и их устранение	16
Перезагрузка системы	16
Возможные неисправности и методы их устранения	17
Для безопасного управления автомобилем	18
Хранение, транспортирование, ресурс, утилизация	19
Условия гарантии	19
Расшифровка даты выпуска устройства, указанной в серийном номере	19
Для заметок	20

Руководство пользователя определяет порядок установки и эксплуатации видеорегистратора (далее устройства) в автомобиле с напряжением бортовой сети 12 В.

Самостоятельное вскрытие устройства, механические повреждения и нарушение правил эксплуатации могут привести к его неисправностям и лишению права на гарантийное обслуживание.

При покупке устройства требуйте проверки его работоспособности. Убедитесь, что в гарантийном талоне на устройство поставлен штамп магазина, разборчивая подпись и дата продажи.

В связи с постоянной работой по совершенствованию устройства, повышающей его надёжность и улучшающей эксплуатационные характеристики, в конструкцию и меню управления могут быть внесены изменения, не отражённые в настоящем Руководстве.

Прежде чем включить устройство, внимательно ознакомьтесь с настоящим Руководством пользователя.

Назначение устройства

Устройство Prology iReg-7270SHD предназначено для установки в большинство существующих автомобилей и записи на карту памяти microSD звука и видеоизображения дорожной ситуации из автомобиля. Устройство обеспечивает:

- просмотр записываемого видеоизображения на внешнем мониторе/телевизоре (не входит в комплект);
- автоматическое включение видеозаписи после включения устройства при подключённом питании от прикуривателя автомобиля;
- автоматическое включение видеозаписи при возникновении движения в кадре;
- автоматическая защита от перезаписи видеофайла при наступлении события (столкновения, вращения, резкого ускорения и торможения);
- видеозапись в циклическом режиме: когда свободное место на карте памяти microSD заканчивается, новые файлы видеозаписей сохраняются вместо старых;
- запись звука в салоне автомобиля со встроенного микрофона;
- снабжение каждой видеозаписи информацией о дате и времени записи.

Функции устройства

- Видеоразрешение 2304x1296 30 к/сек, 1920X1080 60 к/сек
- Передовой процессор обработки видеопотока Ambarella A7L
- Максимальный угол обзора в Super HD разрешении 135°*
- Улучшенная цветовая передача в режиме ночной съемки
- Расширенный динамический диапазон видео (WDR)
- Цветная КМОП матрица 6 мм (1/3") 4.08 Мпикс
- Цветной ЖК-экран размером 78 мм (3")
- Поддержка карт памяти SDHC объемом до 64 Гб
- Встроенный микрофон
- Датчик ускорения
- Мультимедийный интерфейс mini HDMI 1080p
- Интерфейс mini-USB 2.0
- Аудио/ видеовыход mini-Jack
- Встроенный аккумулятор
- Автоматическое включение записи

*Угол обзора по диагонали

Комплект поставки

Устройство Prology iReg-7270SHD	1 шт.
Кронштейн	1 шт.
Автомобильный адаптер 12-24 В DC Input/5 В Output для подключения к разъёму прикуривателя	1 шт.
USB-кабель	1 шт.
AV-кабель	1 шт.
Краткое руководство пользователя	1 шт.
Индивидуальная потребительская тара	1 комплект

Данное изделие является технически сложным товаром в соответствии с постановлением Правительства Российской Федерации от 10 ноября 2011 г. № 924 «Об утверждении перечня технически сложных товаров», в отношении которого требования потребителя об их замене подлежат удовлетворению в случаях, предусмотренных Законом РФ «О защите прав потребителей».

Монтаж и эксплуатация данного сложного электронного устройства должны осуществляться в соответствии с настоящим Руководством. Эксплуатация устройства, подключение и настройка изложены в данном Руководстве и могут быть произведены потребителем в полном объеме самостоятельно.

Для питания устройства при его эксплуатации в автомобиле может использоваться только источник питания с напряжением 12-24 В постоянного тока; отрицательная клемма аккумуляторной батареи должна быть соединена с «массой».

Перед установкой устройства, пожалуйста, полностью прочитайте данное Руководство.

Не пытайтесь в случае поломки открыть корпус устройства и отремонтировать его самостоятельно. Если устройство не работает правильно, обратитесь к разделу «Эксплуатация устройства, неисправности и их устранение» (стр. 16). Ошибки, допущенные при установке и эксплуатации устройства, могут быть приняты за его неисправность. Если неисправность не устранена, обратитесь в сервисный центр. Адрес и телефон авторизованного сервисного центра в Вашем городе Вы можете узнать на официальном сайте Prology: <http://prology.ru> в разделе «Техподдержка».

При мойке автомобиля следите, чтобы внутрь устройства не попала вода, так как это может привести к его повреждению. Недопустимо попадание жидкостей в устройство, т.к. это может привести к выходу устройства из строя.

Перед чисткой салона автомобиля с помощью пароочистителя, пылесоса, моющих средств и/или иных способов очистки, устройство необходимо обесточить и накрыть влагонепроницаемой пленкой.

После эксплуатации автомобиля в летний период на открытом воздухе необходимо пылесосить салон в целях сбора остатков насекомых и предотвращения попадания их внутрь устройства. Попадание внутрь устройства насекомых НЕДОПУСТИМО.

Избегайте длительного воздействия на устройство пыли и повышенной влажности.

При попадании в устройство жидкости и/или посторонних предметов немедленно отключите питание.

Перед очисткой корпуса питание устройства должно быть отключено. Используйте для очистки слегка влажную мягкую безворсовую ткань. Запрещается использовать для этой цели какие-либо моющие или чистящие жидкости.

Держите в чистоте объектив камеры устройства. Для удаления пыли и пятен с объектива пользуйтесь имеющимися в продаже специальными грушами или карандашами для чистки объективов.

Слишком темная тонировка ветрового стекла в месте установки устройства может привести к снижению/ухудшению качества изображения.

При серьезной аварии питание устройства может прекратиться. В этом случае запись будет остановлена.

Устройство должно быть установлено в проветриваемом или вентилируемом месте, недоступном для попадания прямых солнечных лучей, таким образом, чтобы оно не перекрывало обзор дорожного движения.

Не извлекайте microSD-карту из слота устройства при подключённом питании.

Не устанавливайте устройство вблизи ламп внутрисалонного освещения во избежание снижения/ухудшения качества изображения.

При резком изменении внешнего освещения (например въезд или выезд из тёмного тоннеля в солнечную погоду) качество записи на несколько секунд ухудшается. Это не является неисправностью устройства.

Не подвергайте устройство сильным ударам.

Избегайте воздействия высоких температур и механических воздействий на кабель питания и USB-кабель устройства.

При резких перепадах температуры окружающего воздуха возможно появление конденсата внутри устройства. В этом случае необходимо отключить питание устройства и дождаться полного исчезновения конденсата.

При возникновении неисправностей в работе устройства не пытайтесь устранить их самостоятельно. Обратитесь в сертифицированный сервисный центр.

Производитель не несёт ответственность:

- за ошибки, допущенные при эксплуатации устройства и приведшие к его выходу из строя;
- ущерб, прямо или косвенно причинённый в процессе эксплуатации устройства его владельцу, третьим лицам и/или их имуществу и недвижимости.

Встроенный аккумулятор

Никогда не разбирайте устройство, не подвергайте его сильному нагреванию и не кладите его в воду, так как это может привести к нагреванию встроенного аккумулятора с большим выделением тепла.

Когда ресурс аккумулятора израсходован, он должен быть утилизирован в соответствии с местными законами.

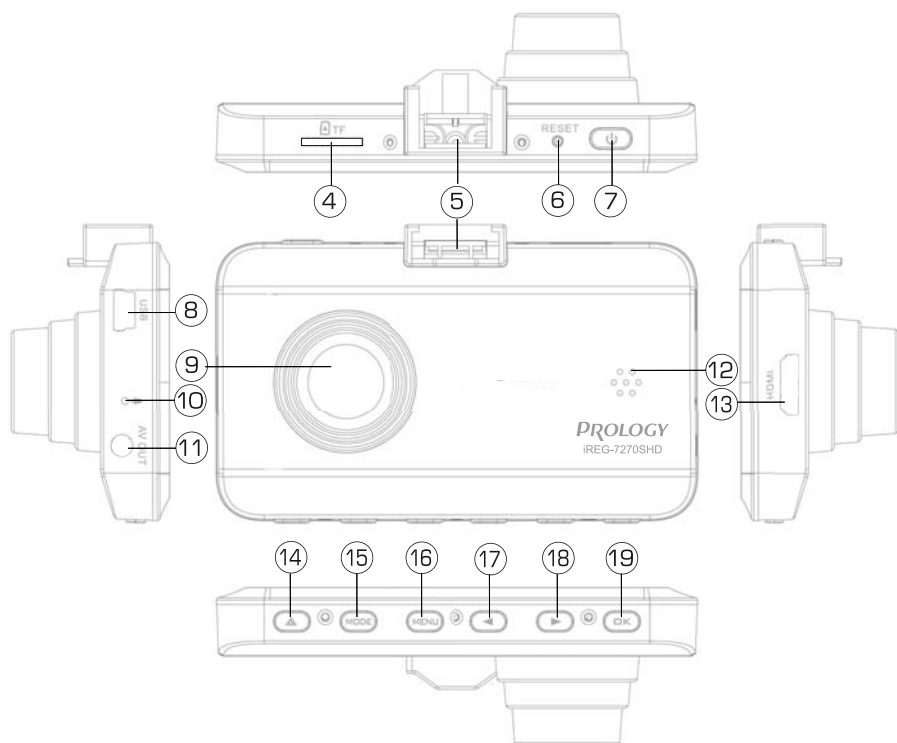
Запрещается разбирать устройство для замены встроенного аккумулятора. Для замены аккумулятора обращайтесь в сертифицированный сервисный центр.

Задняя панель



1. Светодиодный индикатор питания и видеозаписи.
2. Светодиодный индикатор зарядки устройства.
3. ЖК-дисплей.

Левая, правая, верхняя, нижняя и передняя панели



4. Слот для карты памяти microSD.
5. Посадочное место для крепления кронштейна.
6. Кнопка перезагрузки системы **RESET**.
7. Кнопка включения и выключения устройства \downarrow .
8. Разъём для подключения кабеля mini-USB.
9. Объектив камеры.
10. Встроенный микрофон.
11. Аудио/видеовыход mini-jack 3,5 мм **AV OUT**.
12. Встроенный динамик.
13. Разъём выхода mini-HDMI.
14. Кнопка установки защиты видеофайла \triangle .
15. Кнопка выбора режима устройства и выхода из меню настроек **MODE**.
16. Кнопка перехода к меню настроек/переключения категорий настроек/удаления файлов в режиме воспроизведения **MENU**.
17. Кнопка перемещения курсора вверх/влево \blacktriangleleft .
18. Кнопка перемещения курсора вниз/вправо и включения/выключения микрофона \blacktriangleright .
19. Кнопка включения и выключения видеозаписи/просмотра фото или видеозаписи/спуска затвора фотокамеры/подтверждения выбора **OK**.

Установка устройства

Устройство поставляется с кронштейном и автомобильным адаптером для установки в автомобиле.

ВНИМАНИЕ!

Никогда не устанавливайте устройство в тех местах, где оно может перекрыть обзор водителю или где установка данного типа изделий запрещена Российским законодательством. В случае несоблюдения пользователем норм Российского законодательства производитель не несёт ответственности за подобный тип установки изделия.

1. Протрите поверхность стекла в том месте, где будет установлен кронштейн, мягкой тканью (при загрязнении – с использованием чистящего средства).
2. Вставьте карту памяти microSD в слот устройства (4) (стр. 6) контактами вперед, как показано на рисунке рядом со слотом.
Примечание. Карта памяти microSD в комплект поставки не входит. Карты памяти ниже 10-го класса использовать не рекомендуется.
3. Закрепите кронштейн на устройстве, установив его на посадочном месте (5) (стр. 6).
4. Удалите защитную пленку с присоски кронштейна.
5. Установите кронштейн на лобовом стекле, подняв рычажок фиксатора присоски и плотно прижав присоску кронштейна к стеклу автомобиля.
6. Опустите рычажок фиксатора присоски.
7. Выберите угол наклона устройства для получения оптимального изображения.
8. Плотнo затянute фиксирующий винт на кронштейне, избегая чрезмерных усилий.

Для снятия кронштейна поднимите рычажок фиксатора присоски. Затем потяните за язычок присоски и снимите кронштейн с места установки.

Примечания.

- Перепады температуры и влажности могут вызвать отсоединение присоски от стекла.
- Чтобы исключить возможность хищения устройства, не оставляйте его в автомобиле на ночь или когда надолго оставляете автомобиль на стоянке.

Использование автомобильного адаптера

Устройство снабжено автомобильным адаптером для зарядки аккумулятора и питания устройства при эксплуатации в автомобиле.


1. Подключите автомобильный адаптер к любому USB-разъёму устройства.
2. Подключите адаптер к гнезду прикуривателя.
3. Устройство автоматически включится, а светодиодный индикатор на корпусе адаптера загорится зеленым цветом.


Начало работы с устройством

Включение и выключение устройства

Используйте автомобильный адаптер для подключения устройства к гнезду прикуривателя.

После подключения устройство включится. Светодиодный индикатор на задней панели (1) (стр. 6) загорится синим цветом, а на экране появится логотип «Prology». Затем устройство войдёт в режим видеозаписи и автоматически начнёт видеозапись. Индикатор (1) (стр. 6) начнет мигать синим цветом.

Устройство может работать непродолжительное время от встроенного аккумулятора. Для этого нажмите кнопку  (7) (стр. 6) на верхней панели устройства. На экране появится логотип «Prology». Затем включится режим видеозаписи в состоянии ожидания.

Для выключения устройства нажмите и удерживайте кнопку  не менее 2 сек.

Режим зарядки аккумулятора

ВНИМАНИЕ!

Встроенный аккумулятор предназначен для завершения последней записи при отключении внешнего питания. При работе от аккумулятора длительность записи составляет около 10 минут (зависит от степени зарядки аккумулятора, его состояния и температуры окружающей среды).

Подключите кабель mini-USB к устройству, а затем к персональному компьютеру или прикуривателю автомобиля.

Во время работы от прикуривателя или ПК происходит зарядка встроенного аккумулятора. Время зарядки полностью разряженного аккумулятора – около 1,5 часов от автомобильного адаптера и от USB-порта ПК. Максимальная ёмкость аккумулятора достигается после 10 циклов «зарядка-разрядка».

В процессе зарядки индикатор (2) (стр. 6) светится красным цветом. В рабочем (заряженном) состоянии (при подключённом источнике питания или без него) индикатор питания не светится.

Примечания. Для оптимального использования литиевого аккумулятора следуйте нижеприведённым рекомендациям:

- не заряжайте аккумулятор при высокой температуре окружающей среды;
- нет необходимости полностью разряжать аккумулятор перед подзарядкой, производить подзарядку можно, когда аккумулятор разряжен не полностью;
- если устройство не используется в течение длительного времени, необходимо производить полную зарядку аккумулятора один раз в две недели.

Режим съёмного диска

При подключении к персональному компьютеру (далее ПК) устройство работает как внешний накопитель. Для подключения используйте USB-кабель, входящий в комплект поставки. Подключите его сначала к устройству, а затем к ПК. На экране устройства появится сообщение «Подключение USB».

После подключения устройства все операционные системы опознают его автоматически. В папке «Мой компьютер» ПК появится доступный съёмный диск, отображающий содержимое карты памяти microSD, находящейся в слоте устройства.

Использовать данный диск можно так же, как и обычный USB-накопитель для передачи и хранения данных. При отключении устройства от компьютера следуйте стандартной процедуре безопасного отключения внешнего носителя от ПК.

Примечание. Отключайте устройство от компьютера только после завершения передачи данных.

Режим видеозаписи

После подключения питания устройство начнёт видеозапись автоматически. Для ручного включения/выключения нажимайте кнопку **OK** (19) (стр. 6).



1. Значение текущего видеоразрешения.
2. Текущее время видеозаписи.
3. Значение настройки экспозиции (стр. 13).
4. Индикация включенного датчика движения (стр. 13).
5. Информация о свободном месте на подключенной карте microSD.
6. Заряд аккумулятора.

7. Значение настройки баланса белого (стр. 13).
8. Индикация включенной защиты файла.
9. Индикация включенной/отключенной записи звука.
10. Наложение даты и времени на текущую видеозапись (стр. 12).

Для включения/остановки видеозаписи нажимайте кнопку **OK** (19) (стр. 6). Кнопка **▶** (18) (стр. 6) включает/отключает запись звука при видеозаписи.

Доступное время для видеозаписи зависит от свободного места на карте памяти, выбранного видеоразрешения и настройки циклической записи.

Параметры режима видеозаписи рассмотрены в разделе «Настройки», (стр. 12). Во время видеозаписи при нажатии кнопки **△** (14) (стр. 6) на видеофайл текущей записи устанавливается защита. Это означает, что при циклической видеозаписи защищенный файл не будет перезаписан. При установке защиты на экране отобразится иконка закрытого замка (8) (стр. 9).

Режим фотосъёмки

Для входа в режим фотосъёмки нажмите кнопку **MODE** (15) (стр. 6). Откроется следующее окно:



1. Значение разрешения*.
2. Значение настройки экспозиции (стр. 13).
3. Информация о свободном месте на подключенной карте microSD.
4. Заряд аккумулятора.
5. Значение настройки баланса белого (стр. 13).

Для получения фотоснимка нажмите кнопку **OK** (19) (стр. 6).

*Значение разрешения для фотоснимков неизменяемо – 2688 × 1512 (4 Мпикс).

Режим просмотра видеозаписей/фотоснимков

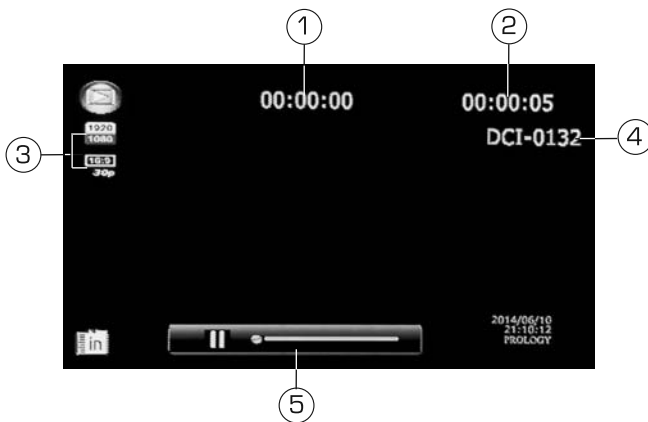
Для перехода в режим просмотра видеозаписей/фотоснимков дважды нажмите кнопку **MODE** (15) (стр. 6). На экране отобразится список видеофайлов и фотоснимков:



Выбор и просмотр файла производите кнопками ◀▶ (17/18) (стр. 6) и **OK** (19) (стр. 6). Защищенные файлы подсвечиваются иконкой закрытого замка в левом нижнем углу.

Для удаления видеозаписи/фотоснимка выберите нужный файл и нажмите кнопку **MENU** (16) (стр. 6), затем кнопку **OK**. На экране появятся варианты удаления: «Удалить этот файл/удалить все файлы». Выберите нужный Вам вариант кнопками ◀▶ и подтвердите выбор кнопкой **OK**. В следующем диалоговом окне выберите кнопками ◀▶ иконку «O» и нажмите еще раз кнопку «**OK**».

Для просмотра выбранной записи/фотоснимка нажмите кнопку **OK**. Экран просмотра видеозаписи выглядит следующим образом:

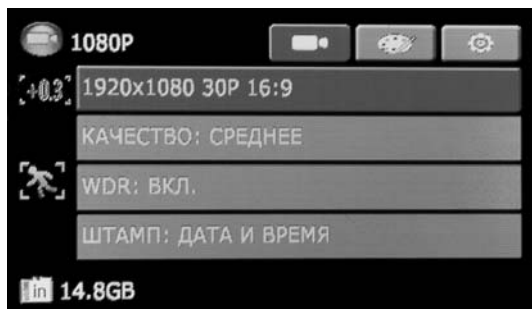


1. Текущее время просмотра.
2. Продолжительность записи.
3. Разрешение видеофайла.
4. Название видеофайла.
5. Индикатор воспроизведения.

Нажмите кнопку **OK** для воспроизведения/остановки записи. Переходите к предыдущему/следующему видеофайлу или фотоснимку с помощью кнопок ◀▶.

Для выхода из режима просмотра нажмите кнопку **MODE**.

Находясь в режиме ожидания видеозаписи, нажмите кнопку **MENU** (16) (стр. 6). Открывшееся меню предложит настройку параметров устройства. Для настройки выберите параметр кнопками ◀/▶ (17/18) (стр. 6) и нажмите кнопку **OK** (19) (стр. 6). Далее кнопками ◀/▶ выберите значение параметра и нажмите кнопку **OK** для подтверждения. Нажимайте кнопку **MENU** для переключения между тремя подразделами настроек.



Разрешение. Данная опция позволяет выбрать величину видеоразрешения. Чем выше разрешение, тем выше детализация полученной видеозаписи.

Значения: HDR 1920×1080 30P 16:9, 2560×1080 30P 21:9, 2304×1296 30P 16:9, 1920×1080 60P 16:9, 1920×1080 30P 16:9 и 1280×720 60P 16:9.

Качество. Данная опция позволяет выбрать необходимое качество видеозаписи.

Значения: Высокое, Среднее, Обычное.

Примечание. Данная опция может иметь разные значения для режима видеозаписи и для режима фотосъемки. Чтобы настроить необходимое значение для режима фотосъемки надо нажать кнопку **MENU** (16) (стр. 6), находясь в режиме фотосъемки, и перейти к настройке опции.

WDR. Включает/выключает функцию широкого динамического диапазона (WDR) позволяющую при съёмке автоматически корректировать затемнённые и засвеченные участки изображений. При такой съёмке затвор диафрагмы открывается дважды: в первый раз используется высокая скорость затвора, затем обычная. Наложение полученных кадров друг на друга, даёт качественное изображение, на котором нет ни слишком ярких участков, ни затемненных.

Значения: Вкл, Выкл.

Штамп. При помощи данной опции можно включить отображение даты и времени на видеозаписях и фотоснимках. Информация отображается в правом нижнем углу экрана.

Значения: Дата и время, Выкл.

Примечание. Данная опция может иметь разные значения для режима видеозаписи и для режима фотосъемки. Чтобы настроить необходимое значение

для режима фотосъемки надо нажать кнопку **MENU** (16) (стр. 6), находясь в режиме фотосъемки, и перейти к настройке опции.

Цикл. запись. Настройка позволяет вести видеозапись файлами заданной продолжительности в циклическом порядке, т.е. при заполнении карты microSD новые файлы записываются на место самых старых.

Значения: 2 мин, 5 мин, 10 мин, Выкл.

Примечание. При выборе значения «Выкл» устройство будет записывать файлы продолжительностью 30 минут, пока на карте памяти не останется около 400 МБ свободного места.

Датчик движения. Включает/выключает датчик, фиксирующий движение в поле зрения объектива. При фиксации движения автоматически включается запись, которая останавливается после прекращения движения с задержкой в 10 сек.

Значения: Вкл, Выкл.

Микрофон. Включает/выключает запись звука.

Значения: Вкл, Выкл.

Датчик удара. Данная опция предназначена для включения G-сенсора (датчика ускорения/удара) и установки его чувствительности, которая влияет на срабатывание автоматического включения блокировки видеозаписи (стр. 10). Датчик срабатывает при внезапном столкновении, вращении, резком ускорении или торможении автомобиля. Чем ниже чувствительность, тем сильнее требуется удар для срабатывания датчика.

Всего доступно 4 установки степени чувствительности датчика: Выкл, Высокая, Средняя, Низкая.

Частота освещения. Установка частоты сети в соответствии с региональным стандартом.

Значения: Авто, 50 Гц, 60 Гц. На территории РФ выберите частоту 50 Гц.

Баланс белого. Настройка предназначена для корректировки цветопередачи. Значения: Авто, Солнечно, Облачно, Люминесцент., Лампа накаливания.

Экспозамер. Выбор параметра экспозамера зависит от освещения и объектов съемки. Значение «По центру» является рекомендуемым вариантом при съемке как внутри, так и снаружи автомобиля, при нормальном освещении. Значение «В точке» следует выбирать для фокусировки съемки только на центральной, достаточно освещенной, части кадра. Остальная часть кадра будет затемнена.

Значения: По центру, В точке

Настройка экспозиции [экспокоррекция]. Данная опция предназначена для сдвига экспозиции (сочетания времени выдержки и числа диафрагмы) относительно значения вычисленного устройством автоматически. Сдвиг экспозиции на 1 EV в ту или иную сторону означает изменение количества света в 2 раза. Для съемки объектов на светлом фоне следует выбирать значения между EV +0.3 и EV +2.0, на темном фоне - EV -0.3 и EV -2.0.

Всего доступно 13 значений экспокоррекции в диапазоне от EV -2.0 до EV 2.0.

Язык. Выбор языка экранных меню.
Значения: Русский, English.

Отключение дисплея. Автоматическое выключение экрана через заданное время.

Значения: Выкл, 1 мин, 3 мин, 5 мин.

ТВ-выход. Выбор на устройстве телевизионной системы, которая соответствует системе Вашего подключаемого (внешнего) телевизора/монитора (в комплект поставки не входит) через выход AV OUT.

Значения: NTSC, PAL.

Установка времени. Кнопкой **MENU** (15) (стр. 6) выберите необходимое значение даты или времени, затем с помощью кнопок навигации ◀/▶ (17/18) (стр. 6) измените данное значение. Когда все значения даты и времени будут установлены правильно, нажмите кнопку **OK** (19) (стр. 6) для подтверждения и выхода из настройки.

Форматирование. Форматирование карты памяти microSD. Для форматирования выберите значение «**0**».

ВНИМАНИЕ! После форматирования карты все ранее сделанные на ней записи (в том числе защищённые) будут удалены.

Сброс настроек. Сброс всех произведённых настроек устройства к заводским значениям. Для сброса настроек выберите значение «**0**».

Автоотключение. Автоматическое выключение устройства через заданное время.

Значения: Выкл, 1 мин, 3 мин, 5 мин.

Версия прошивки. Просмотр текущей версии прошивки устройства.

Использование внешнего дополнительного монитора

Подключение через аудио/видеовыход mini-jack

Подключите один конец кабеля (входит в комплект поставки) к разъёму **AV OUT** (11) боковой панели устройства (стр. 6), другой конец – к разъёму(ам) **AV IN** Вашего дополнительного монитора/телевизора (в комплект поставки не входит). При необходимости измените настройку ТВ-системы в настройках («Настройки» – «ТВ-выход», стр. 14).

Подключение через HDMI-разъём

Подключите один конец кабеля HDMI → mini-HDMI (в комплект поставки не входит) к разъёму **mini-HDMI** (13) (стр. 6) на нижней панели устройства, другой конец – к разъёму **HDMI** внешнего дополнительного монитора/телевизора (в комплект поставки не входит).

Основные

Процессор	Ambarella A7L
Матрица камеры	КМОП, 6 мм (1/3"), 4,08 Мпикс
Макс. угол обзора камеры по диагонали	135°
Затвор фотокамеры	электронный
Система цветности	NTSC/PAL
Тип микрофона	встроенный
Датчик ускорения	встроенный
Аккумулятор	Li-ion, 240 мА/ч, 3,7 В
Время работы от аккумулятора	10 мин (t=20°C)
Габаритные размеры	91 × 52 × 32 мм
Вес	65 г
Диапазон рабочих температур	0...+60°C
Допустимая влажность при работе	10 – 80%

Форматы файлов

Видео	MOV (AVC)
Фото	JPG (4 Мпикс.)

Разрешение видео

Full HD HDR 1080p (30 fps, 16:9)	1920 × 1080, 30 fps
Full HD 1080p (30 fps, 21:9)	2560 × 1080, 30 fps
Super HD 1296p (30 fps, 16:9)	2304 × 1296, 30 fps
Full HD 1080p (60 fps, 16:9)	1920 × 1080, 60 fps
Full HD 1080p (30 fps, 16:9)	1920 × 1080, 30 fps
HD 720p (60 fps, 16:9)	1280 × 720, 60 fps

Подключение внешних устройств и карт памяти

Слот для подключения карт памяти	microSD (до 64 ГБ, класс 10)
Тип USB-разъёма	mini-B
Разъём аудио/видеовыхода	3,5 мм mini-jack
HDMI-разъём	mini-HDMI 1080p

Экран

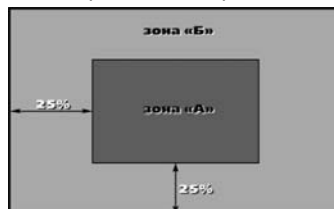
Тип	TFT LCD
Диагональ	3" (78 мм)
Формат	16:9
Разрешение	960 × 240

Примечание. Технические характеристики и внешний вид устройства могут быть изменены производителем без предварительного уведомления.

Технические допуски на возможные незначительные дефекты изображения

Жидкокристаллическая панель состоит из множества точек, называемых пикселями. Пиксель состоит из трех субпикселей основных цветов – красного, зелёного и синего, расположенных по горизонтали. Появление на ЖК-панели небольшого количества дефектных пикселей (постоянно светящихся одним цветом) объясняется огромным общим количеством пикселей и сложностью технологического процесса. Минимизация подобных дефектов достигается тщательным контролем качества производства ЖК-панелей, регламентированного требованиями стандарта ISO 13406-2.

ЖК-панель устройства условно разделяется на 2 зоны, «А» и «Б», как показано на рисунке справа, и подлежит бесплатной замене в течение гарантийного срока, если число пикселей, постоянно светящихся одним цветом, превышает любое число пикселей, указанное в таблице ниже:



Цвет пикселя	Зона «А»	Зона «Б»
Белый	0	0
Чёрный	3	6
Цвет субпикселя		
Синий	3	6
Красный	3	6
Зелёный	3	6
Всего	3	6

Эксплуатация устройства, неисправности и их устранение

В этом разделе приведены рекомендации по решению возможных проблем, возникающих во время эксплуатации устройства.

Примечание. Если возникшую проблему невозможно устранить, руководствуясь приведёнными ниже рекомендациями, обратитесь в сертифицированный сервисный центр.

Перезагрузка системы

Если устройство перестало функционировать надлежащим образом, возникают зависания системы, нет отклика на нажатие кнопок, необходимо выполнить перезагрузку устройства. Для этого нажмите шариковой ручкой или подобным заострённым предметом кнопку (6) (стр. 6) на верхней панели устройства.

Возможные неисправности и методы их устранения

Неисправность	Причина	Устранение
Низкое качество изображения	Загрязнён объектив встроенной камеры	Протрите объектив видеокамеры мягкой безворсовой тканью или специальной грушей (карандашом) для чистки объективов
	Загрязнено ветровое стекло автомобиля	Очистите ветровое стекло автомобиля
	Настройка разрешения не соответствует окружающей освещённости	Установите высшее разрешение применительно к окружающей освещённости. См. раздел «Настройки» (стр. 12)
	Конденсат	Подожгите, пока конденсат испарится
На карте памяти microSD отсутствуют видеозаписи	Карта памяти неисправна	Используйте исправную карту памяти
Устройство не производит видео- и фотосъёмку, на дисплее отображается надпись «Карта заполнена»	Недостаточно свободного места на карте microSD	Поменяйте в настройках разрешение видео; смените карту памяти на другую, либо отформатируйте её; включите циклическую запись; удалите ненужные видеозаписи и фотоснимки.
Устройство не реагирует на нажатие кнопок	Ошибка системы устройства	Нажмите кнопку перезагрузки системы (6) (стр. 6) на нижней панели устройства для перезагрузки
Появляется надпись «Неверн. формат. Форматировать?»	Неподходящий формат microSD-карты	Отформатируйте карту памяти с помощью устройства
Появляется надпись «Ошибка карты»	Карта памяти повреждена, не поддерживается устройством или ее объем больше 64 ГБ	Замените на исправную карту памяти, поддерживаемую устройством, объемом до 64 ГБ
Нет картинки на ТВ/мониторе	Плохо подключён кабель или установлено неверное значение параметра настройки «ТВ-выход»	Проверьте подключение ТВ/монитора и значение параметра «ТВ-выход» («Настройки», стр. 14)
Изображение при записи и фотосъёмке получается смазанным	Загрязнение объектива	Протрите линзу объектива
Остановка записи	Карта памяти microSD ниже 10 класса	Используйте карты памяти 10 класса
Мерцание экрана	Заряд аккумулятора – не больше 10-15%	Зарядите аккумулятор
	Неверная установка частоты сети («Настройки», стр. 12)	Установите правильное значение частоты сети (в России – 50 Гц)

Неисправность	Причина	Устранение
Возникают проблемы с синхронизацией устройства и компьютера	Компьютер или устройство не включены	Перед началом синхронизации убедитесь, что компьютер и устройство включены
	Ненадёжный контакт соединительного кабеля	USB-кабель должен быть надёжно подключён к компьютеру и устройству. Настоятельно не рекомендуется использовать USB-хаб
	Ошибка системы устройства	Нажмите кнопку перезагрузки системы (6) (стр. 6) на нижней панели и заново подключите USB-кабель к устройству
	USB-порт компьютера неисправен или к нему нет доступа	Подключите устройство к другому USB-порту компьютера или ноутбука

Для безопасного управления автомобилем

- Для безопасного пользования устройством, пожалуйста, не забывайте выполнять требования Правил дорожного движения Российской Федерации. Старайтесь соблюдать очевидные правила обращения с Вашим автомобилем, как источником повышенной опасности. Эти правила, в первую очередь, определяются риском причинения вреда для жизни или здоровья третьих лиц, причинения вреда их имуществу, домашним животным или окружающей среде.
- Просмотр видео во время движения категорически запрещён во избежание возникновения ДТП. Если Вы желаете просматривать видеоматериалы на экране устройства или на внешнем дополнительном мониторе/телевизоре, необходимо перед просмотром припарковать автомобиль в безопасном месте. Для просмотра видеофайлов и изображений на экране устройства после окончания движения обязательно устанавливайте рычаг управления автоматической трансмиссии в положение «PARK», а рычаг переключения ручной коробки передач – в нейтральное положение.
- Всегда ставьте автомобиль на стояночный тормоз, который должен находиться в исправном состоянии и исключать возможность движения автомобиля.
- Всегда паркуйте автомобиль на открытой, хорошо проветриваемой площадке.
- Не осуществляйте какие-либо операции управления устройством, которые могут отвлечь Вас от управления автомобилем.

Хранение, транспортирование, ресурс, утилизация

Устройство рекомендуется хранить в складских или домашних условиях и при необходимости транспортировать в крытых транспортных средствах любого вида в упакованном виде при температуре от -25°C до $+35^{\circ}\text{C}$. Место хранения (транспортировки) должно быть недоступным для попадания влаги, прямых солнечных лучей и должно исключать возможность механических повреждений.

Срок службы устройства – 2 года. Устройство не содержит вредных материалов и безопасно при эксплуатации и утилизации (кроме сжигания в непригодных условиях).

Условия гарантии

При соблюдении владельцем правил эксплуатации, изложенных в настоящем руководстве пользователя, устройство обеспечивает безопасность в соответствии с требованиями Технического регламента Таможенного союза ТР ТС 020/2011 «Электромагнитная совместимость технических средств» утв. Решением КТС от 09.12.2011 г. №879, не оказывает вредного воздействия на окружающую среду и человека и признано годным к эксплуатации.

Устройство имеет гарантийный срок эксплуатации 12 месяцев с момента покупки без учёта времени пребывания в ремонте при соблюдении правил эксплуатации. Право на гарантию даётся при заполнении сведений прилагаемого гарантийного талона.

Гарантийные обязательства не распространяются на перечисленные ниже принадлежности изделия, если их замена предусмотрена конструкцией и не связана с разборкой изделия: кронштейн, автомобильный адаптер 12-24 В для подключения к разъёму прикуривателя, USB-кабель, прилагаемую документацию.

Расшифровка даты выпуска устройства, указанной в серийном номере

12-значный серийный номер устройства указывается под штрих-кодом на упаковке, а также на стикере, который клеится на корпус изделия.

Для того, чтобы узнать информацию о дате выпуска устройства, достаточно расшифровать 5 и 6 знак из 12-значного серийного номера. Пример расшифровки приведён ниже:

1AAA**DA**000001

A – месяц выпуска (A – январь, B – февраль, C – март, D – апрель, E – май, F – июнь, G – июль, H – август, I – сентябрь, J – октябрь, K – ноябрь, L – декабрь)

O – год выпуска (O – 2010, 1 – 2011, 2 – 2012 и т. д.)
Данное устройство выпущено в январе 2010 года.

