

**texet**®

Bringing the Best Together



**DVR-602FHD**

АВТОМОБИЛЬНЫЙ  
ВИДЕОРЕГИСТРАТОР

[www.texet.ru](http://www.texet.ru)

Руководство  
по эксплуатации

# Содержание

Общая информация .....	2
Указания по эксплуатации.....	2
Общие указания по эксплуатации .....	2
Комплектность .....	5
Общий вид устройства .....	5
Универсальное крепление .....	6
Общие назначения клавиш .....	7
Основные функции и возможности .....	7
Начало работы.....	8
Режим записи видео .....	9
Режим просмотра видеозаписи .....	9
Режим просмотра фото .....	10
Меню настроек.....	10
Значения индикации дисплея .....	10
Подключение к компьютеру/копирование файлов на компьютер .....	11
Сводная таблица параметров функционала .....	11
Возможные неисправности и методы их устранения .....	14
Спецификация .....	16

## Общая информация

Благодарим за то, что Вы выбрали автомобильный видеорегистратор DVR-602FHD. Прежде чем начать эксплуатацию устройства, внимательно прочтите данное руководство, чтобы воспользоваться всеми возможностями видеорегистратора и продлить срок его службы. Сохраните это руководство, чтобы обратиться к нему, если в будущем возникнет такая необходимость.

Данное Руководство содержит информацию о технических характеристиках устройства, кнопках управления устройством и его программном обеспечении, перечень мер безопасности, игнорирование или несоблюдение которых может привести к повреждению устройства, сбоям в его работе или к выходу из строя. В Руководстве так же содержатся советы по использованию видеорегистратора. Приведённая информация позволит избежать ошибок, связанных с неправильной эксплуатацией устройства.

В случае выявления несоответствия функционала устройства данному руководству по эксплуатации, скачайте последнюю версию инструкции с официального сайта **[www.texet.ru](http://www.texet.ru)**

Заранее приносим свои извинения за возможные несоответствия, связанные с постоянным совершенствованием функционала и программного обеспечения устройства.

## Указания по эксплуатации

Автомобильный видеорегистратор DVR-602FHD произведен и предназначен для мобильного использования. Нижеследующие указания по эксплуатации предназначены для того, чтобы помочь Вам правильно использовать устройство без угрозы чьей-либо безопасности и сохранять его в рабочем состоянии.

Внимательно прочитайте этот раздел и строго следуйте приведенным в нем инструкциям.

## Общие указания по эксплуатации

- Устройство следует держать вдали от зон с экстремальным изменением температуры, предохранять от воздействия прямых солнечных

лучей или устройств излучающих тепло. Защищайте устройство от попадания влаги и не помещайте его в пыльную или задымленную среду. Не допускайте контакта с активными химическими веществами.

- Предохраняйте устройство от ударов, не кладите на него тяжелые предметы и не вставляйте в него устройства или предметы, которые не подходят к стандартным разъемам. Падение устройства может привести к повреждению ЖК экрана и к нарушению его нормального функционирования.

- Заряжайте устройство только от совместимых зарядных устройств (mini-USB/входит в комплект). При первой зарядке рекомендуется заряжать его в течение 4-5 часов.

- Соблюдайте законы и правила дорожного движения в стране Вашего пребывания.

### **Меры безопасности при работе с адаптером питания**

- При зарядке устройства используйте только стандартный тип адаптера питания (включен в комплект поставки). Использование нестандартного или иного типа зарядного устройства может привести к повреждениям видеорегистратора и потере гарантии на устройство.

- Адаптер можно подключать только к тому типу электрической сети, параметры которой указаны на маркировке. Если Вы не уверены в соответствии параметров электрической сети и адаптера питания, проконсультируйтесь со специалистами, обратитесь в службу поддержки или в один из авторизованных изготовителем сервисных центров.

- Не наступайте на кабель адаптера питания и не ставьте на него тяжелые предметы.

- Не допускайте растяжения кабеля, его запутывания и завязывания узлами.

- При отсоединении адаптера питания от прикуривателя следует вытаскивать вилку, а не тянуть за сам кабель.

- Не подключайте адаптер питания к каким-либо иным устройствам, помимо устройств данной модели.

- Храните адаптер питания в недоступном для детей месте.

### **Меры безопасности при обращении с жидкокристаллическим дисплеем устройства**

Экран жидкокристаллического (ЖК) дисплея – хрупкое устройство, требующее бережного обращения.

- Для протирки экрана ЖК-дисплея используйте только мягкую ткань или специальные салфетки.
- Используйте только специальные средства для очистки дисплея.
- Не касайтесь поверхности экрана острыми предметами.
- Не оказывайте на экран сильного давления и не размещайте на нем какие-либо предметы. Это может привести к повреждениям дисплея и потере гарантии на устройство.
- Не оставляйте дисплей под прямыми солнечными лучами.

### **Меры безопасности при работе с разъемами**

- Не применяйте силу при подключении к разъемам внешних устройств. Это может привести к повреждению контактов.
- Не допускайте попадания в разъемы посторонних предметов, а так же жидкости и пыли. Это может привести как к повреждению разъёма, так и устройства в целом.
- Перед установкой убедитесь, что штекер подсоединяется правильной стороной. При необходимости переверните штекер.

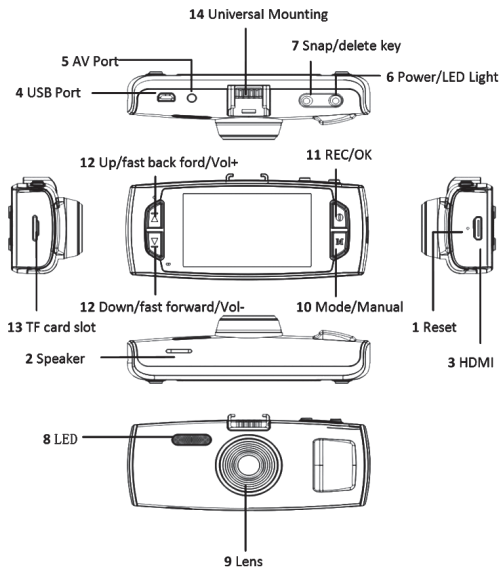
### **Меры безопасности при обращении с картами памяти**

- Устанавливайте карту памяти только правильной стороной. Не прилагайте усилия, если карта не входит в слот устройства. Это может привести к повреждению, как самого слота, так и карты памяти.
- Не допускайте попадания в разъем карты памяти посторонних предметов, а также жидкости и пыли. Это может привести как к повреждению разъёма, так и устройства в целом.
- Перед установкой убедитесь, что карта устанавливается правильной стороной. При необходимости переверните карту.
- Если не удастся установить карту в разъем, убедитесь в её соответствии спецификации microSD/microSDHC.
- Не извлекайте карту памяти во время доступа устройства к ее содержимому (запись, чтение, копирование, воспроизведение файлов). Это может привести к потере данных или к выходу карты из строя.
- Не используйте карту памяти при повышенной температуре.
- Берегите карту от попадания жидкости или эрозийных материалов.

## Комплектность

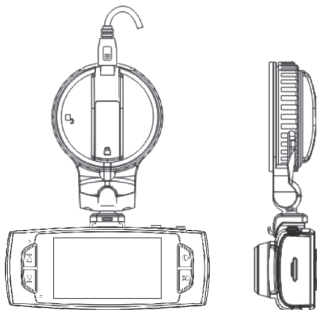
Автомобильный видеорегистратор	1 шт.
USB-кабель	1 шт.
Автомобильный адаптер питания	1 шт.
Руководство по эксплуатации	1 экз.
Универсальное крепление	1 шт.
Гарантийный талон	1 экз.
Упаковка	1 шт.
HDMI-кабель	1 шт.



## Общий вид устройства



- 1 – Reset (Сброс)
- 2 – Динамик
- 3 – Разъем HDMI
- 4 – Разъем USB
- 5 – Разъем AV
- 6 – Кнопка включения/выключения
- 7 – Кнопка съемки скриншотов/фотографий (SNAP/DELETE KEY)
- 8 – Светодиоды
- 9 – Объектив
- 10 – Кнопка MODE
- 11 – Кнопка REC/OK
- 12 – Кнопки ВВЕРХ/ВНИЗ
- 13 – Слот для карты памяти
- 14 – Универсальный разъем

## Универсальное крепление



- 1) Переведите ручку крепления в положение 
- 2) Установите крепление на лобовом стекле автомобиля
- 3) Придерживая крепление, поверните ручку в положение  для закрепления устройства

*Примечание: USB-слот на универсальном креплении может использоваться для подключения питания.*

## Общие назначения клавиш

**MODE:** Переключение режимов ВИДЕО/ФОТО/ПРОСМОТР ФАЙЛОВ/НАСТРОЙКИ, ручная защита файла от перезаписи

**SNAP/DELETE KEY:** В режиме видеозаписи – просмотр установленного качества записи; переход в режим «Фото»; в режиме «Просмотр файлов» – удаление файла, возврат к режиму записи.

**REC/OK:** Включить запись/подтвердить настройки, снятие скриншотов во время записи, фотографий.

**ВВЕРХ/ВНИЗ** ▲▼: Выбор пункта меню/элемента в меню настроек/просмотре файлов, настройка звука.

**POWER** ⏻: короткое нажатие – вкл., нажатие и удержание в течение 2 сек. – выкл.; в режиме «Фото» – включение вспышки; в режиме просмотра файлов (по 6 эскизов файлов на экране) – включение защиты файла от перезаписи.

## Основные функции и возможности

- Процессор Ambarella A2S60, FullHD1080p
- Запись видео: 1920x1080(30 к/с); 1440x1080 (30к/с); 1280x720(30 к/с); WVGA(60 к/с); 848x480 (30к/с) , MPEG-4/AVC H.264 сжатие видео
- Фотосъемка JPG, 2560x1920P
- Объектив 120°, широкоугольный, F/2.0, фокусное расстояние 3.4мм
- Цифровой стабилизатор изображения, шумоподавитель
- Матрица 5.0 Мпикс, 1/2.5" физ. размер, высокая светочувствительность
- Цифровое увеличение 4x
- Электронный затвор
- Встроенные динамик, микрофон, запись в формате AAC/AC3
- Дисплей 2.7" TFT LCD
- Возможность ручной установки защиты файлов от перезаписи.


**Внимание! Максимальный объем хранения заблокированных видеозаписей не должен превышать 1 Gb (~5 файлов).**

- Поддержка внешних карт памяти до 32 Гб (SD, SDHC от 4-ого класса).
- Встроенная память 256 Mb
- Функция автоматического включения и выключения записи после подачи питания



- Функция автоматического отключения дисплея по заданному промежутку времени
- Ночной режим видеосъемки с функцией «Антиблик»
- Автостарт по включению двигателя
- Возможность просмотра видеофайлов во время записи
- Циклическая запись, 1, 2, 5, 10, 15, 30, 45 мин. фрагменты, непрерывная, без потерянных секунд
- Видео выход HDMI/AV, форматы NTSC/PAL
- Запись штампа времени/даты на видеофайле, возможность отключения
- Li-ion батарея емкостью 500 мАч, 3.7В9

## Начало работы

1. Включите устройство, для этого, нажмите кнопку **POWER** 
2. Проверьте степень заряда:



Полный заряд батареи



Средний заряд батареи



Низкий заряд батареи



Заряд недостаточен, подсоедините совместимое зарядное устройство.

3. При необходимости, зарядите устройство.

Устройство может быть заряжено как с помощью USB-кабеля, подключенного к компьютеру, так и с помощью сетевого или автомобильного зарядного устройства с силой тока не более 1.5А.

*Внимание! При зарядке используйте только совместимые зарядные устройства!*

4. Вставьте карту памяти:

*Внимание! Для полноценной работы устройства используйте высокоскоростные карты памяти microSDHC с маркировкой CLASS4 и выше!*

a) Проверьте не заблокирована ли карта памяти (переключатель на карте памяти не находится в положении LOCK)


b) Вставьте карту памяти, не прилагая усилий до щелчка;

c) Если устройство не может инициализировать карту памяти или файловая система на ней не оптимальна, возможно, потребуется отформатировать ее на устройстве (При этом все данные на карте памяти будут удалены).


## Режим видео

1. Режим записи видео включается автоматически при включении устройства. Для ручного переключения режимов нажимайте кнопку **MODE**.
2. Нажмите кнопку **REC/OK** для записи видео, повторное нажатие кнопки **REC/OK** остановит запись
3. Включение/Выключение светодиодной подсветки:  
Кратковременным нажатием кнопки Вы можете выбрать режим светодиодной подсветки
4. Цифровой зум: Вы можете использовать цифровое увеличение в режиме записи нажатием кнопок **ВВЕРХ/ВНИЗ**
5. В режиме видеозаписи кнопкой **MODE** Вы можете заблокировать текущий файл от перезаписи. Используйте повторное нажатие кнопки, чтобы разблокировать файл.
6. Для снятия скриншота во время записи используйте кнопку **REC/OK**.

## Режим просмотра видеозаписей

1. Для переключения режимов нажимайте кнопку **MODE** до переключения в режим просмотра видео.
2. Для переключения файлов нажимайте **ВВЕРХ/ВНИЗ**.
3. Для просмотра видеозаписи нажмите **REC/OK**.
4. Во время просмотра видеозаписи **ВВЕРХ/ВНИЗ**:  
Кратковременное нажатие – регулировка громкости звука  
Нажатие с удерживанием – перемотка файла, ускорение видеозаписи.
5. Для возврата к списку файлов (6 файлов в экране), нажимайте **MODE**.
6. Для блокировки файла от перезаписи в режиме просмотра видеозаписей, нажмите кнопку **POWER** . Используйте повторное нажатие кнопки, чтобы разблокировать файл.
7. Для того чтобы скопировать видеофайл с карты памяти на внутреннюю память видеорегистратора, в режиме просмотра зажмите кнопку **SNAP/DELETE** до появления диалогового окна: «Copy to flash?». Выберите ДА(YES) и нажмите **REC/OK** для подтверждения копирования.
8. Для того чтобы скопировать определенный отрезок видеофайла с карты памяти на внутреннюю память, в режиме просмотра зажмите кнопку **REC/OK** до появления строки воспроизведения, затем короткими


нажатиями кнопки **REC/OK** выберите начало и конец желаемого отрезка. При появлении диалогового окна «Stop and copy?» выберите ДА (YES) и нажмите **REC/OK** для подтверждения.

9. Для удаления файлов нажимайте **SNAP/DELETE KEY**, затем нажатием  переключайте пункт меню «удалить» на ДА(YES) и нажмите **OK** для подтверждения удаления.

## Режим просмотра фото

1. Для переключения режимов нажимайте кнопку **MODE** до переключения в режим просмотра файлов. Фотографии отображаются на весь экран без каких-либо значков/панелей.

2. Для переключения файлов нажимайте **ВВЕРХ/ВНИЗ**.

3. Для удаления файлов нажимайте **SNAP/DELETE KEY**, затем нажатием  переключайте пункт меню «удалить» на ДА(YES) и нажимайте **OK** для подтверждения удаления

## Меню настроек

Для переключения в режим настроек нажимайте кнопку **MODE**.

1. Для переключения пунктов меню используйте кнопки **ВВЕРХ/ВНИЗ**.

2. Для изменения параметра пункта меню нажимайте кнопку **REC/OK**, затем изменяйте параметр нажатием кнопок **ВВЕРХ/ВНИЗ**.

3. Для сохранения изменений и выхода из меню используйте **REC/OK**.

## Значения индикации дисплея:



Ночной режим Вкл.








Режим подсветки Авто



Видеозапись



Датчик движения Вкл.

-  Режим Антиблик Вкл.
-  Циклическая запись Вкл.
-  Файл защищен от перезаписи
-  Запись звука Вкл.
-  Баланс белого Авто

## Подключение к компьютеру/копирование файлов на компьютер

Для подключения к компьютеру используйте кабель USB.

Включите видеорегистратор. В папке «Мой Компьютер» появится съемный диск. Записанные вами видео и фотографии будут сохранены на этом диске в папке: /DCIM/100MEDIA.

Вы можете сохранять, передавать, копировать, изменять файлы с помощью операционной системы.

## Сводная таблица параметров функционала

Режим	Параметр	Описание параметра
Видео	Разрешение	1920 x 1080 (30 к/с) , 1440 x 1080 (30 к/с), 1280 x 720 (30 к/с), 848x480 (60 к/с), 848x480 (30 к/с)
	Качество видео	H – высокое качество, M – среднее качество, L – низкое качество
	Цикл зап.	Выбор длительности фрагмента видеозаписи. НЕТ (непрерывно)/1 мин./2 мин./5 мин./10 мин./15 мин./30 мин./45 мин. <i>Примечание: При установке маленькой длительности фрагментов, например, «1 мин» при записи видео в течение часа Вы получите 60 видеофайлов.</i>
	Датчик движ.	Выбор длительности фрагмента автоматической видеозаписи при наличии движущегося объекта в зоне видимости видеорегистратора:

	НЕТ (выкл)/1 мин./3 мин./5 мин.	
Запись при вкл.	Функция, позволяющая начинать видеозапись автоматически через несколько секунд, после подключения питания (при старте двигателя, например)	
Задержка автовыкл.	Задержка выключения видеорегистратора при отключения питания	
Задержка вкл.	Задержка включения видеорегистратора, после отключения питания (например:10 сек – задержка после подачи питания/запуска двигателя после которой включится регистратор и начнет запись) <i>Примечание: Данная функция полезна, например, если после включения двигателя Вы не сразу начинаете движение (разогрев двигателя/простой/выезд со двора)</i>	
Mic	Включение/Выключение записи звука (микрофона)	
Системные	Язык	Выбор языка интерфейса
	Тип TV	Выбор режима вывода на телевизор NTSC/PAL
	Установка времени	Установка текущих даты и времени <i>Внимание! При включенной функции Штамп Дата/время, информация, накладываемая на видео/фото, берется из настроек данного пункта! Будьте внимательны!</i>
	Штамп даты и времени	Выкл./Дата/Время
	Авто-выключение	Установка длительности работы в режиме видеозаписи ВЫКЛ/1 мин./3 мин./5 мин.
	Формат	Принудительное форматирование карты памяти <i>Внимание! В процессе форматирования все файлы на карте памяти будут удалены!</i>
	Автовыкл. дисплея	Выключение дисплея через заданный промежуток времени при отсутствии нажатий клавиш. Рекомендуется включать функцию, чтобы изобра-

	жение на дисплее не отвлекало водителя от дороги. При отключении экрана запись не останавливается.
Значение по умолчанию	Сброс настроек на заводские
Частота	Частота электросети 50Гц/60Гц(50Гц для России)
Ноч реж.	Включение автоматического ночного режима/ включение режима «Антиблик»/ выключение ночного режима
Настройка ночного	Установка временных рамок для автоматического перехода в «Ночной режим»
Баланс белого	Ручная установка Баланса белого: Авто/Солнечный/Облачный/Флуоресцентный/Яркий
Экспозиция	Ручная установка экспозиции: -2/-1.7/-1.3/-1/-0.7/-0.3/0/0.3/0.7/1/1.3/1.7/2
Часовой пояс	Выбор часового пояса
Настройка яркости по LCD	Уровень яркости экрана от 1 до 7, где 1 – самый низкий, 7 – самый высокий уровень.
Настройки актив. слота	Выбор типа памяти (TF карта/встроенная память) <i>Внимание! Циклическая видеозапись доступна только в режиме записи на внешнюю карту памяти.</i>
Версия прошивки	Версия программного обеспечения (Прошивки)

## Возможные неисправности и методы их устранения

- Не удается записать видео или снять фотографию:

Проверьте наличие свободного места на карте памяти и блокировку карты.

- Регистратор останавливает запись видеофайла в процессе съемки:

Из-за высоких требований к скорости записи карты памяти, регистратор не успевает записать данные на карту. Пожалуйста, используйте карту памяти более высокого класса скорость. Рекомендуются карты microSDHC CLASS6 и выше.

- При попытке проигрывания видеофайла появляется сообщение с ошибкой:

Возможно, повреждена структура файловой системы карты памяти. Отформатируйте карту памяти через меню системных настроек.

- Изображение не появляется при подключении регистратора к телевизору через HDMI:

Проверьте гнезда подключения регистратора и телевизора, проверьте, включен ли необходимый HDMI-вывод на телевизоре.

- Изображение выглядит туманным/запыленным:

Проверьте чистоту линзы, также, при перепаде температур (выход из дома на холод) линза может запотевать. Для чистки используйте только специальные средства, продающиеся в специализированных магазинах.

- Изображение слишком яркое или слишком темное, по сравнению с реальными условиями съемки:

Проверьте не установлена ли ручная коррекция экспозиции EV. По умолчанию значение должно быть +0.

- Цвета изображения уходят в синеву или в желтизну:

Проверьте Баланс Белого (white balance). При необходимости, скорректируйте его вручную

- Вспышка не срабатывает, хотя установлена «принудительно»:

При недостаточном заряде батареи вспышка не срабатывает, также, вспышка не срабатывает, если включен режим АВТО, при достаточном количестве освещенности.

- На изображении появляются белые линии:

Измените частоту подсветки (light frequency) в системных настройках.

- Некорректно отображаются дата и время на видеофайле/фотографии:

Проверьте правильность установки даты и времени в системных настройках.



## Спецификация

Матрица	5 МПикс CMOS, 1/2.5" физический размер; 1920x1080 (30 к/с); 1440x1080@30 к/с; 1280x720 (30 к/с); 848x480 (60 к/с); MPEG-4/AVC h.264 технология сжатия видеозаписи, формат MOV
Процессор	Ambarella A2S60, FullHD1080p
Объектив	4-элементный, 3.4мм f/2.0, широкоугольный, угол обзора 120°
Зум	4-кратный цифровой
Дисплей	2,7 ", 16:9 TFT LCD
Вывод изображения	HDMI CTS 1.2 1920x1080i50/1920x1080i60 (30к/сек) AV-выход композитный, формат NTSC/PAL
Фото	JPG, 5 МПикс
Затвор	Электронный затвор
Звук	Встроенные микрофон и динамик, запись в формате AAC
Память	256Мб встроенная, поддержка внешних карт памяти формата SDHC до 32Гб. <i>Внимание! рекомендуется использовать высокоскоростные карты памяти Class 4 и выше!</i>
Подсветка	Светодиодная, инфракрасная, автоматическая, отключаемая
Аккумулятор	500 мАч, 3.7В, Li-ion
Габаритные размеры	112x45x22,5 мм
Вес	93 г
Рабочая температура	~ -10°C - +40°C

Разработано ЗАО «Электронные системы «Алкотел»

Изготовлено: Шеньжень Самун Технолоджи, 518054, Шенжень, округ Нашан,  
ул. Денглианг, центр Хенгу, здание Б, 4 этаж, офис 401  
(Shenzhen Samoon Technology Co., Ltd, Room 401, Tower B, Floor 4,  
Hengyu Center, Dengliang Road, Nanshan District, Shenzhen, 518054)  
на заводе: Шеньжень Самун Технолоджи, ул. Донгбин, промышленный район  
Логчуантанг, секция Ц, Шеньжень, Китай  
(Shenzhen Samoon Technology Co., Ltd, Block C, Longchuantang Industrial District,  
Dongbin Road, Nanshan Area, Shenzhen, China)  
по заказу и под контролем ЗАО «Электронные системы «Алкотел»

Страна происхождения: Китай

Импортер: ЗАО «Дженерал Фрейт»

Адрес: 115114, Москва, 1-ый Кожевнический переулок, д. 6, стр. 1, комната 13



AB29

Сертификат соответствия № РОСС CN.AB29.B13814  
Срок действия с 12.10.2011 по 11.10.2012  
Орган по сертификации ООО «ТРАНСКОНСАЛТИНГ»  
№ РОСС RU.0001.11AB29